



(12) 实用新型专利

(10) 授权公告号 CN 221428823 U

(45) 授权公告日 2024. 07. 26

(21) 申请号 202323057280.3

(22) 申请日 2023.11.13

(73) 专利权人 中建一局集团第二建筑有限公司

地址 102699 北京市大兴区龙河路14号主
楼一层109

专利权人 中国建筑一局(集团)有限公司

(72) 发明人 杨笑 韩帅 杨海滨 荆玉伟
单冲

(74) 专利代理机构 北京中键联合知识产权代理
有限公司 11004

专利代理师 孙彦斌

(51) Int. Cl.

H02S 20/30 (2014.01)

F24S 30/425 (2018.01)

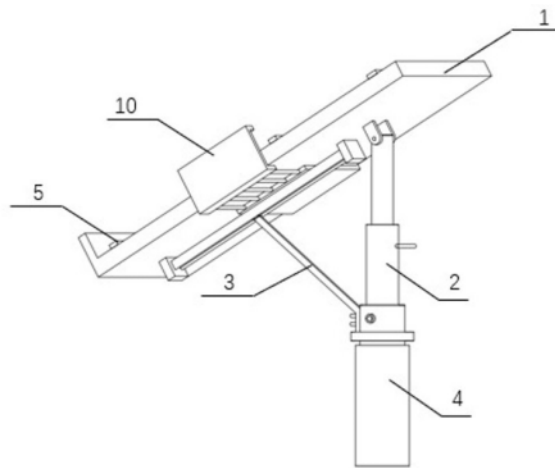
权利要求书1页 说明书3页 附图4页

(54) 实用新型名称

一种可调节光伏支座

(57) 摘要

本实用新型公开了一种可调节角度的光伏支架,包括底座,其包括支架基础,支架基础设置在最下方,支架基础上方通过轴承与基座转动连接;可伸缩支柱杆,其设置在基座上方,可伸缩支柱杆包括固定支柱杆,固定支柱杆向下插设在基座内,固定支柱杆向上连接有可拉动支柱杆,可拉动支柱杆上方与光伏板支撑架转动连接;光伏板支撑架,其设置在可拉动支柱杆上方,光伏板支撑架为L形,且其两侧设置有固定夹,下方设置有通长的滑道,基座与轨道之间设置有斜支柱杆。本实用新型可以放置任意大小的光伏板,不仅可以上下调节,还可以左右转动,通过轴承可实现水平实现360°转动,通过滑道可以实现竖直180°自由调节。



1. 一种可调节光伏支座,其特征在于:包括:

底座,所述底座包括支架基础(4),所述支架基础(4)设置在最下方,所述支架基础(4)上方通过轴承(8)与基座(9)转动连接;

可伸缩支柱杆(2),所述可伸缩支柱杆(2)设置在基座(9)上方,所述可伸缩支柱杆(2)包括固定支柱杆(25),所述固定支柱杆(25)向下插设在基座(9)内,固定支柱杆(25)向上连接有可拉动支柱杆(22),可拉动支柱杆(22)上方与光伏板支撑架(1)转动连接;

光伏板支撑架(1),所述光伏板支撑架(1)设置在可拉动支柱杆(22)上方,所述光伏板支撑架(1)为L形,且其两侧设置有固定夹(10),下方设置有通长的滑道(7),基座(9)与轨道之间设置有斜支柱杆(32)。

2. 根据权利要求1所述的可调节光伏支座,其特征在于,所述固定支柱杆(25)通过第三支座(26)与基座(9)固定连接,所述可拉动支柱杆(22)向下插设在固定支柱杆(25)内,所述固定支柱杆(25)上端一侧设置有销孔(24),所述销孔(24)内设置有螺杆(23),所述螺杆(23)的一端与可拉动支柱杆(22)的外壁抵接。

3. 根据权利要求2所述的可调节光伏支座,其特征在于,所述斜支柱杆(32)与轨道连接处设置有滑轮(31),所述斜支柱杆(32)与轨道通过滑轮(31)滑动连接,所述斜支柱杆(32)另一端通过第一支座(33)与基座(9)固定连接。

4. 根据权利要求3所述的可调节光伏支座,其特征在于,所述滑道(7)两侧设置有垫块(6),所述滑道(7)通过垫块(6)与光伏板支撑架(1)固定连接,所述光伏板支撑架上方设置有多条支撑条(5)。

5. 根据权利要求4所述的可调节光伏支座,其特征在于,所述支架基础(4)采用钢筋混凝土桩基、钢筋混凝土独立基础。

6. 根据权利要求5所述的可调节光伏支座,其特征在于,所述光伏板支撑架(1)与可伸缩支柱杆(2)通过第二支座(21)转动连接。

一种可调节光伏支座

技术领域

[0001] 本实用新型涉及光伏电站支架技术领域,特别涉及一种可调节光伏支座。

背景技术

[0002] 随着新能源的开发,太阳能电池板的使用越来越广泛。当前,太阳能电池板的支撑方式主要有:固定支撑、跟踪支撑和固定可调节支撑。固定架的外形是固定的,不能调整。轨迹支撑由于其结构比较复杂,在草原、山地等地形上的安装难度较大。可调式固定支架的结构较为简单,但其操作繁琐,需多人协作,不能实时调整。

实用新型内容

[0003] 本实用新型的目的在于提供一种可调节光伏支座,用以解决现有技术的上述问题。

[0004] 为了实现上述目的,本实用新型提供如下技术方案:一种可调节光伏支座,包括底座,其包括支架基础,支架基础设置在最下方,支架基础上方通过轴承与基座转动连接;可伸缩支柱杆,其设置在基座上方,可伸缩支柱杆包括固定支柱杆,固定支柱杆向下插设在基座内,固定支柱杆向上连接有可拉动支柱杆,可拉动支柱杆上方与光伏板支撑架转动连接;光伏板支撑架,其设置在可拉动支柱杆上方,光伏板支撑架为L形,且其两侧设置有固定夹,下方设置有通长的滑道,基座与轨道之间设置有斜支柱杆。

[0005] 在一优选实施方式中,固定支柱杆通过第三支座与基座固定连接,螺杆下端设置有螺纹,螺杆插入固定支柱杆内部的一端上设置有螺母,螺杆通过螺母与固定支柱杆转动连接,螺杆位于固定支柱杆上方位置设置有转轮,螺杆上端通过第二支座与光伏板支撑架转动连接。

[0006] 在一优选实施方式中,固定支柱杆通过第三支座与基座固定连接,可拉动支柱杆向下插设在固定支柱杆内,固定支柱杆上端一侧设置有销孔,销孔内设置有螺杆,螺杆的一端与可拉动支柱杆的外壁抵接。在一优选实施方式中,角度标尺为半圆形,且其上设有角度指针。

[0007] 在一优选实施方式中,斜支柱杆与轨道连接处设置有滑轮,斜支柱杆与轨道通过滑轮滑动连接,斜支柱杆另一端通过第一支座与基座固定连接。

[0008] 在一优选实施方式中,滑道两侧设置有垫块,滑道通过垫块与光伏板支撑架固定连接,光伏板支撑架上方设置有多条支撑条。

[0009] 在一优选实施方式中,支架基础采用钢筋混凝土桩基、钢筋混凝土独立基础。

[0010] 在一优选实施方式中,光伏板支撑架与可伸缩支柱杆通过第二支座转动连接。

[0011] 与现有技术相比本实用新型具有以下特点和有益效果:

[0012] 1、本产品适用于任何地域,全年可根据需要进行多次调节,根据不同季节的日照角度变化,及时调节光电板与地面的夹角,并可调节光电板的方向,不仅可以上下调节,还可以左右转动,通过轴承可实现水平实现360°转动,通过滑道可以实现竖直180°自由调节,

可有效地提高太阳能电池的能量转换效率。

[0013] 2、本实用新型设计的可伸缩光伏支座可以放置任意大小的光伏板,光伏板支撑架通过固定夹夹取光伏板,无需另外安装,省时省力。

[0014] 3、本实用新型轴承为推力式转盘轴承,该轴承摩擦系数小,可以轻松推动,且与其他轴承相比,其承载能力更高。

附图说明

[0015] 下面结合附图对本实用新型做进一步详细的说明。

[0016] 图1为本实用新型的立体图;

[0017] 图2为本实用新型主视图;

[0018] 图3为本实用新型可伸缩支柱杆主视图;

[0019] 图4为本实用新型滑轮细节图。

[0020] 图中:1—光伏板支撑架、2—可伸缩支柱杆、21—第二支座、22—可拉动支柱杆、23—螺杆、24—销孔、25—固定支柱杆、26—第三支座、31—滑轮、32—斜支柱杆、33—第一支座、4—支架基础、5—支撑条、6—垫块、7—滑道、8—轴承、9—基座、10—固定夹。

具体实施方式

[0021] 下面将对本实用新型实施例中的技术方案进行清楚、完整地描述。本实用新型中的实施例,本领域普通技术人员在没有做出创造性劳动前提下所获得的所有其他实施例,都属于本实用新型保护的范围。

[0022] 实施例1:

[0023] 实施例参见图1-4所示,本实用新型的一种可调节光伏支座,包括底座,其包括支架基础4,支架基础4采用钢筋混凝土桩基础、钢筋混凝土独立基础,基座9设置在最下方,支架基础4上方通过轴承8与基座9转动连接,轴承8为推力式转盘轴承8,推力转盘式轴承8具有承载力大,摩擦阻力小的优点,基座9上方设置有可伸缩支柱杆2,可伸缩支柱杆2包括固定支柱杆25,固定支柱杆25向下插设在基座9内,固定支柱杆25通过第三支座26与基座9固定连接,固定支柱杆25向上连接有可拉动支柱杆,所述可拉动支柱杆22向下插设在固定支柱杆25内,所述固定支柱杆25上端一侧设置有销孔24,所述销孔24内设置有螺杆23,所述螺杆23的一端与可拉动支柱杆22的外壁抵接,所述光伏板支撑架1与可伸缩支柱杆2通过第二支座21转动连接。

[0024] 光伏板支撑架1为L形,且其两侧设置有固定夹10,下方设置有通长的滑道7,基座9与轨道之间设置有斜支柱杆32,所述斜支柱杆32与轨道连接处设置有滑轮31,斜支柱杆32与轨道通过滑轮31滑动连接,所述斜支柱杆32另一端通过第一支座33与基座9固定连接,所述滑道7两侧设置有垫块6,所述滑道7通过垫块6与光伏板支撑架固定连接,所述光伏板支撑架上方设置有多条支撑条5。

[0025] 实施例2:

[0026] 本实用新型的工作原理如下:

[0027] 当要放置光伏板时,拉动固定夹,将光伏板的下端和光伏板支撑架1的L形的拐角处接触,再放置在光伏板支撑架1上方的支撑条5上,然后释放固定夹10,使其牢固夹取光伏

板。

[0028] 当要调大或调小光伏板与地面夹角时,可以通过伸缩可拉动支柱杆22上下拉动来改变光伏板与地面的夹角,或者通过滑轮在滑道的滑动,从而带动光伏板支撑架1以第一支座21为轴转动,从而达到我们所需要的角度。

[0029] 当要调节光伏板的方向时,可以通过转动基座9,带动上部整个结构在轴承上转动,调整至光伏板正对太阳光方向即可,可以实现360°自由转动。

[0030] 尽管已经示出和描述了本实用新型的实施例,对于本领域的普通技术人员而言,可以理解在不脱离本实用新型的原理和精神的情况下可以对这些实施例进行多种变化、修改、替换和变型,本实用新型的范围由所附权利要求及其等同物限定。

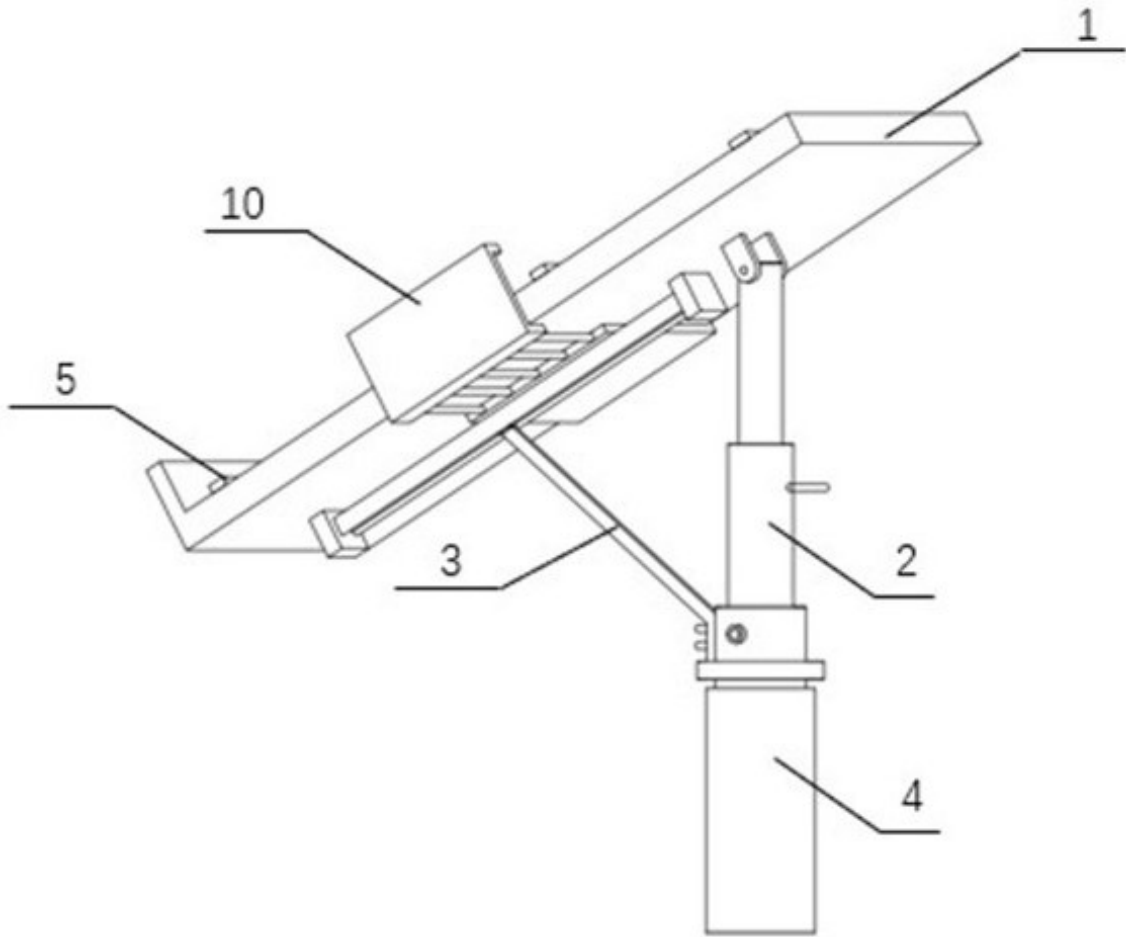


图 1

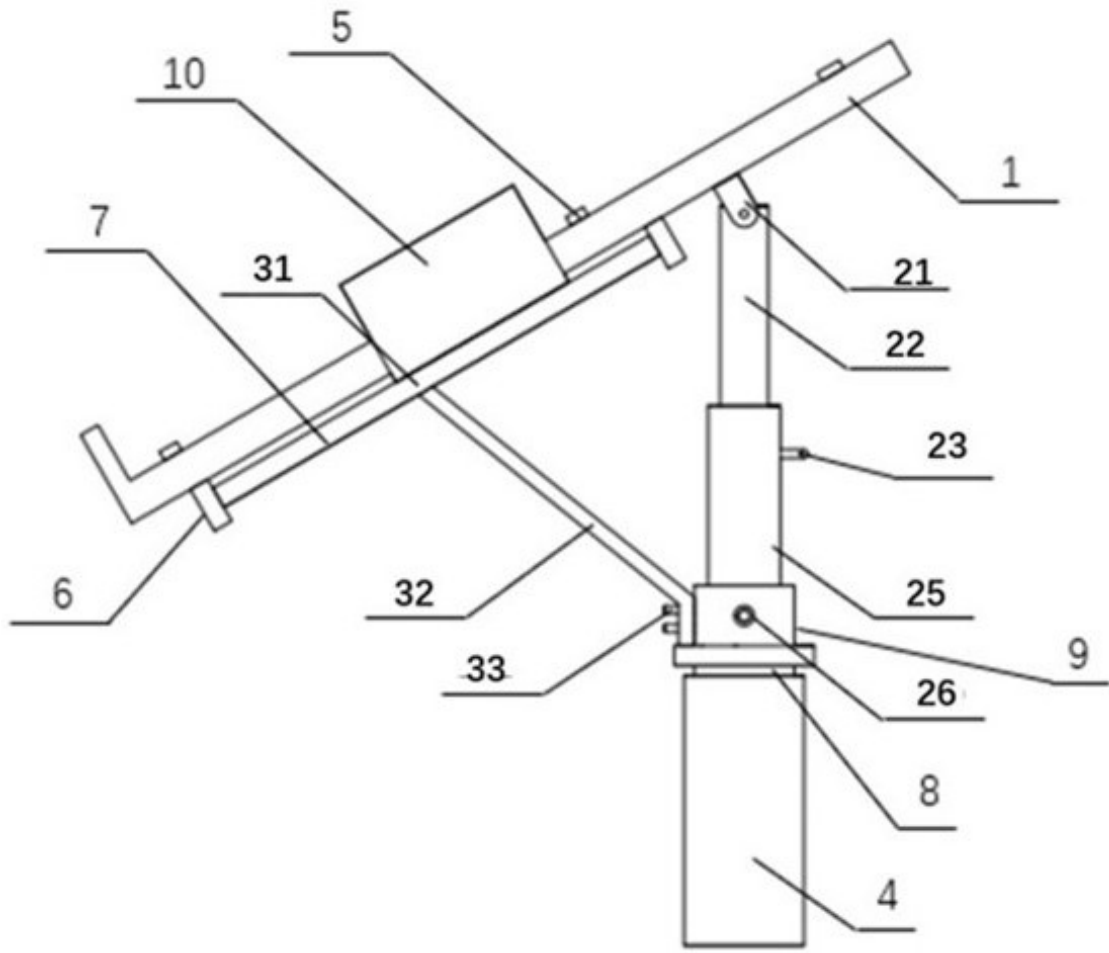


图 2

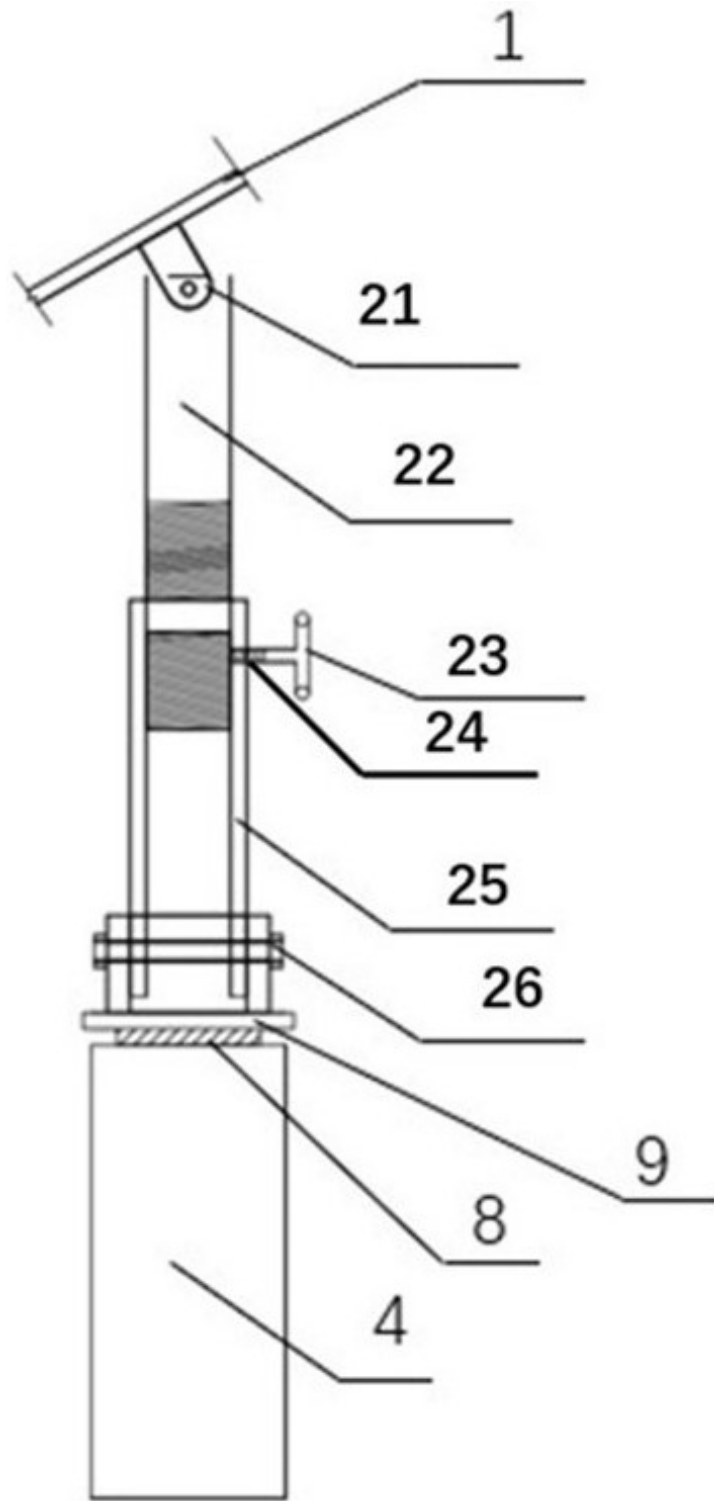


图 3

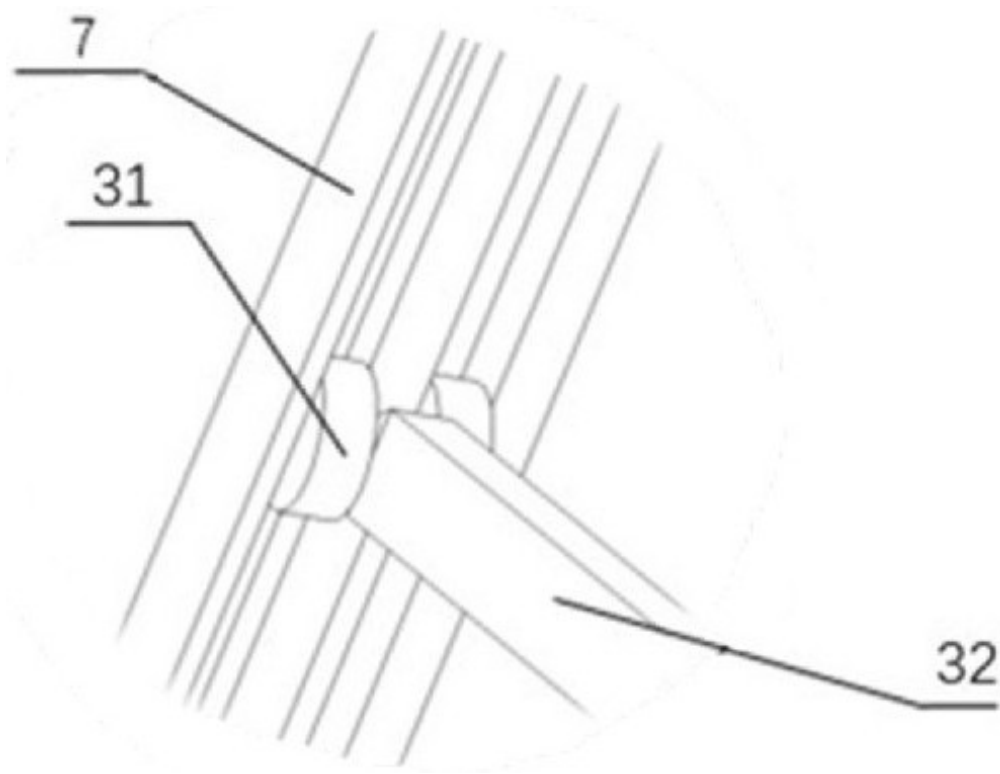


图 4