



# (12)发明专利申请

(10)申请公布号 CN 105714705 A

(43)申请公布日 2016.06.29

(21)申请号 201610301159.6

(22)申请日 2016.05.09

(71)申请人 深圳进源环保科技有限公司

地址 518000 广东省深圳市福田区华强北  
街道现代之窗A座5A50室

(72)发明人 戴哲雅

(51)Int.Cl.

E01F 9/677(2016.01)

E01F 9/688(2016.01)

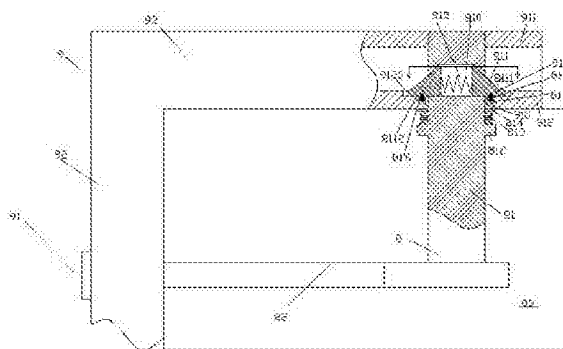
权利要求书1页 说明书3页 附图2页

## (54)发明名称

一种自锁紧的道路交通指示牌紧固组件

## (57)摘要

一种自锁紧的道路交通指示牌紧固组件,包括固定架(9)以及指示牌支架(8),其中,所述固定架(9)的竖直柱(92)中设置有由从上至下依次设置的上部夹持部(921)、中间斜面过渡部(922)、下部宽口部(923)组成的夹持槽(920),其中,所述指示牌支架(8)的水平横杆(82)的左端部处设置有卡头(91)用于从所述下部宽口部(923)穿过所述竖直柱(92)并能够在所述夹持槽(920)中向上运动至所述上部夹持部(921)中从而在所述水平横杆(82)的轴向上阻挡所述卡头(91)并且在与所述水平横杆(82)的轴向正交的前后方向上实现定位。



1. 一种自锁紧的道路交通指示牌紧固组件,包括固定架(9)以及指示牌支架(8),其中,所述固定架(9)的竖直柱(92)中设置有由从上至下依次设置的上部夹持部(921)、中间斜面过渡部(922)、下部宽口部(923)组成的夹持槽(920),其中,所述指示牌支架(8)的水平横杆(82)的左侧端部处设置有卡头(91)用于从所述下部宽口部(923)穿过所述竖直柱(92)并能够在所述夹持槽(920)中向上运动至所述上部夹持部(921)中从而在所述水平横杆(82)的轴向上阻挡所述卡头(91)并且在与所述水平横杆(82)的轴向正交的前后方向上实现定位;所述指示牌支架(8)的与所述水平横杆(82)可转动连接的竖直杆(81)的上端部附件设置有能够在所述竖直杆(81)的内腔(810)中借助弹性压缩弹簧(815)而在水平方向上弹性滑动的两个相对设置的楔形块(811),当所述竖直杆(81)在向上运动而伸入到设于所述固定架(9)的水平梁(93)中的固定孔(910)内时,两个所述楔形块(811)的楔面(8111)受到所述固定孔(910)的内壁作用而向内分别向内缩回从而允许在所述竖直杆(81)的向上运动的带动下进入所述水平梁(93)的顶部壁(911)与底部壁(912)之间的水平空腔中并在所述弹性压缩弹簧(815)作用下而再次伸出,所述竖直杆(81)上在两个所述楔形块(811)之下设置有下端顶压在固设于所述竖直杆(81)上的凸缘(812)上且上端顶压在接合圈装置(814)上的弹性顶压紧固弹簧(813),当两个所述楔形块(811)进入所述水平空腔中时,所述接合圈装置(814)顶压在所述底部壁(912)的下侧面上,由此在所述弹性顶压紧固弹簧(813)的顶压作用下,两个所述楔形块(811)的底面(8112)抵靠于所述底部壁(912)的上侧面中的定位槽(9120)中并且在周向上固定,由此能够将所述指示牌支架(8)连同附着于其上的交通指示牌紧固;其中,所述固定孔(910)为矩形孔且在所述前后方向上的尺寸大于在左右方向上的尺寸,由此,当所述指示牌支架(8)被紧固在位后,通过将所述指示牌支架(8)进一步向上推压从而使得两个所述楔形块(811)的底面(8112)脱离所述定位槽(9120)并通过相对于所述水平横杆(82)而将所述竖直杆(81)转动90度,两个所述楔形块(811)能够通过所述固定孔(910)而允许所述指示牌支架(8)连同附着于其上的交通指示牌从所述固定架(9)上拆卸,所述定位槽(9120)底部下方的所述底部壁(912)内设有凹槽(816),所述凹槽(816)内设有楔形锁定块(818),所述楔形锁定块(818)底部下方连接有锁紧弹簧(819),两个所述楔形块(811)底部均设有楔形连接凹槽(817),当两个所述楔形块(811)的底面(8112)抵靠于所述底部壁(912)的上侧面中的定位槽(9120)时,所述楔形锁定块(818)与所述楔形连接凹槽(817)锁定配合连接。

2. 如权利要求1所述的一种自锁紧的道路交通指示牌紧固组件,其中,所述接合圈装置(814)为推力轴承。

## 一种自锁紧的道路交通指示牌紧固组件

### 技术领域

[0001] 本发明涉及道路交通领域,具体为一种自锁紧的道路交通指示牌紧固组件。

### 背景技术

[0002] 道路交通指示牌往往需要牢固安装以避免安全隐患。同时,由于道路施工或者道路规划建设改变等因素,道路指示牌往往需要更换以适应变化的信息。而由于位置较高以及往往位于道路行车道附近等因素,其安装更换等操作需要用时减少等要求。现有一些固定方式往往需要耗时较多。而一些简易安装的固定方式虽然操作方便但是难以实现紧固安装的需要。尤其由于指示牌在受到风力等条件下容易承受较大的力载荷,这容易对固定部形成受力以及力矩载荷。现有的一些装置难以满足这些具体要求而同时减少拆装操作时间。

### 发明内容

[0003] 本发明的目的是提供一种自锁紧的道路交通指示牌紧固组件,其能够克服现有技术中的缺陷。

[0004] 根据本发明的一种自锁紧的道路交通指示牌紧固组件,包括固定架以及指示牌支架,其中,所述固定架的竖直柱中设置有由从上至下依次设置的上部夹持部、中间斜面过渡部、下部宽口部组成的夹持槽,其中,所述指示牌支架的水平横杆的左侧端部处设置有卡头用于从所述下部宽口部穿过所述竖直柱并能够在所述夹持槽中向上运动至所述上部夹持部中从而在所述水平横杆的轴向上阻挡所述卡头并且在与所述水平横杆的轴向正交的前后方向上实现定位;所述指示牌支架的与所述水平横杆可转动连接的竖直杆的上端部附件设置有能够在所述竖直杆的内腔中借助弹性压缩弹簧而在水平方向上弹性滑动的两个相对设置的楔形块,当所述竖直杆在向上运动而伸入到设于所述固定架的水平梁中的固定孔内时,两个所述楔形块的楔面受到所述固定孔的内壁作用而向内分别向内缩回从而允许在所述竖直杆的向上运动的带动下进入所述水平梁的顶部壁与底部壁之间的水平空腔中并在所述弹性压缩弹簧作用下而再次伸出,所述竖直杆上在两个所述楔形块之下设置有下端顶压在固设于所述竖直杆上的凸缘上且上端顶压在接合圈装置上的弹性顶压紧固弹簧,当两个所述楔形块进入所述水平空腔中时,所述接合圈装置顶压在所述底部壁的下侧面上,由此在所述弹性顶压紧固弹簧的顶压作用下,两个所述楔形块的底面抵靠于所述底部壁的上侧面中的定位槽中并且在周向上固定,由此能够将所述指示牌支架连同附着于其上的交通指示牌紧固;其中,所述固定孔为矩形孔且在所述前后方向上的尺寸大于在左右方向上的尺寸,由此,当所述指示牌支架被紧固在位后,通过将所述指示牌支架进一步向上推压从而使得两个所述楔形块的底面脱离所述定位槽并通过相对于所述水平横杆而将所述竖直杆转动度,两个所述楔形块能够通过所述固定孔而允许所述指示牌支架连同附着于其上的交通指示牌从所述固定架上拆卸,所述定位槽底部下方的所述底部壁内设有凹槽,所述凹槽内设有楔形锁定块,所述楔形锁定块底部下方连接有锁紧弹簧,两个所述楔形块底部均

设有楔形连接凹槽,当两个所述楔形块的底面抵靠于所述底部壁的上侧面中的定位槽时,所述楔形锁定块与所述楔形连接凹槽锁定配合连接。

[0005] 通过本发明,由于设置了对于指示牌支架形成辅助支撑的水平梁,其能够对于竖直梁形成辅助支撑作用,利用收窄的固定狭槽能够避免对于竖直梁形成大的力矩载荷。而设置紧固顶压弹簧,能够将楔形块紧压于水平梁的下侧壁上从而避免指示牌的晃动。对于拆卸指示牌则仅需将支架进一步上压并转动竖直柱,即可解除锁定。解锁之后的支架通过接合圈装置能够将紧固顶压弹簧抵压在楔形块上以对弹簧进行限位。

## 附图说明

[0006] 图1是一种自锁紧的道路交通指示牌紧固组件的整体结构示意图;

图2图1中的箭头处的截面示意图;

图3是图1中的卡头位置处的局部放大示意图。

## 具体实施方式

[0007] 下面结合图1-3对本发明进行详细说明。

[0008] 根据实施例的一种自锁紧的道路交通指示牌紧固组件,包括固定架9以及指示牌支架8,其中,所述固定架9的竖直柱92中设置有由从上至下依次设置的上部夹持部921、中间斜面过渡部922、下部宽口部923组成的夹持槽920,其中,所述指示牌支架8的水平横杆82的左侧端部处设置有卡头91用于从所述下部宽口部923穿过所述竖直柱92并能够在所述夹持槽920中向上运动至所述上部夹持部921中从而在所述水平横杆82的轴向上阻挡所述卡头91并且在与所述水平横杆82的轴向正交的前后方向上实现定位;所述指示牌支架8的与所述水平横杆82可转动连接的竖直杆81的上端部附件设置有能够在所述竖直杆81的内腔810中借助弹性压缩弹簧815而在水平方向上弹性滑动的两个相对设置的楔形块811,当所述竖直杆81在向上运动而伸入到设于所述固定架9的水平梁93中的固定孔910内时,两个所述楔形块811的楔面8111受到所述固定孔910的内壁作用而向内分别向内缩回从而允许在所述竖直杆81的向上运动的带动下进入所述水平梁93的顶部壁911与底部壁912之间的水平空腔中并在所述弹性压缩弹簧815作用下而再次伸出,所述竖直杆81上在两个所述楔形块811之下设置有下端顶压在固设于所述竖直杆81上的凸缘812上且上端顶压在接合圈装置814上的弹性顶压紧固弹簧813,当两个所述楔形块811进入所述水平空腔中时,所述接合圈装置814顶压在所述底部壁912的下侧面上,由此在所述弹性顶压紧固弹簧813的顶压作用下,两个所述楔形块811的底面8112抵靠于所述底部壁912的上侧面中的定位槽9120中并且在周向上固定,由此能够将所述指示牌支架8连同附着于其上的交通指示牌紧固;其中,所述固定孔910为矩形孔且在所述前后方向上的尺寸大于在左右方向上的尺寸,由此,当所述指示牌支架8被紧固在位后,通过将所述指示牌支架8进一步向上推压从而使得两个所述楔形块811的底面8112脱离所述定位槽9120并通过相对于所述水平横杆82而将所述竖直杆81转动90度,两个所述楔形块811能够通过所述固定孔910而允许所述指示牌支架8连同附着于其上的交通指示牌从所述固定架9上拆卸,所述定位槽9120底部下方的所述底部壁912内设有凹槽816,所述凹槽816内设有楔形锁定块818,所述楔形锁定块818底部下方连接有锁紧弹簧819,两个所述楔形块811底部均设有楔形连接凹槽817,当两个所述楔形块811的

底面8112抵靠于所述底部壁912的上侧面中的定位槽9120时,所述楔形锁定块818与所述楔形连接凹槽817锁定配合连接。

[0009] 示例性地,其中,所述接合圈装置814为推力轴承。所述接合圈装置814也可以为具有光滑接触面的垫圈。

[0010] 由于设置了对于指示牌支架形成辅助支撑的水平梁,其能够对于竖直梁形成辅助支撑作用,利用收窄的固定狭槽能够避免对于竖直梁形成大的力矩载荷。而设置紧固顶压弹簧,能够将楔形块紧压于水平梁的下侧壁上从而避免指示牌的晃动。对于拆卸指示牌则仅需将支架进一步上压并转动竖直柱,即可解除锁定。解锁之后的支架通过接合圈装置能够将紧固顶压弹簧抵压在楔形块上以对弹簧进行限位。整个装置结构稳固可靠,操作简便,能够有效解决现有技术中的问题。

[0011] 通过以上方式,本领域的技术人员可以在本发明的范围内根据工作模式做出各种改变。

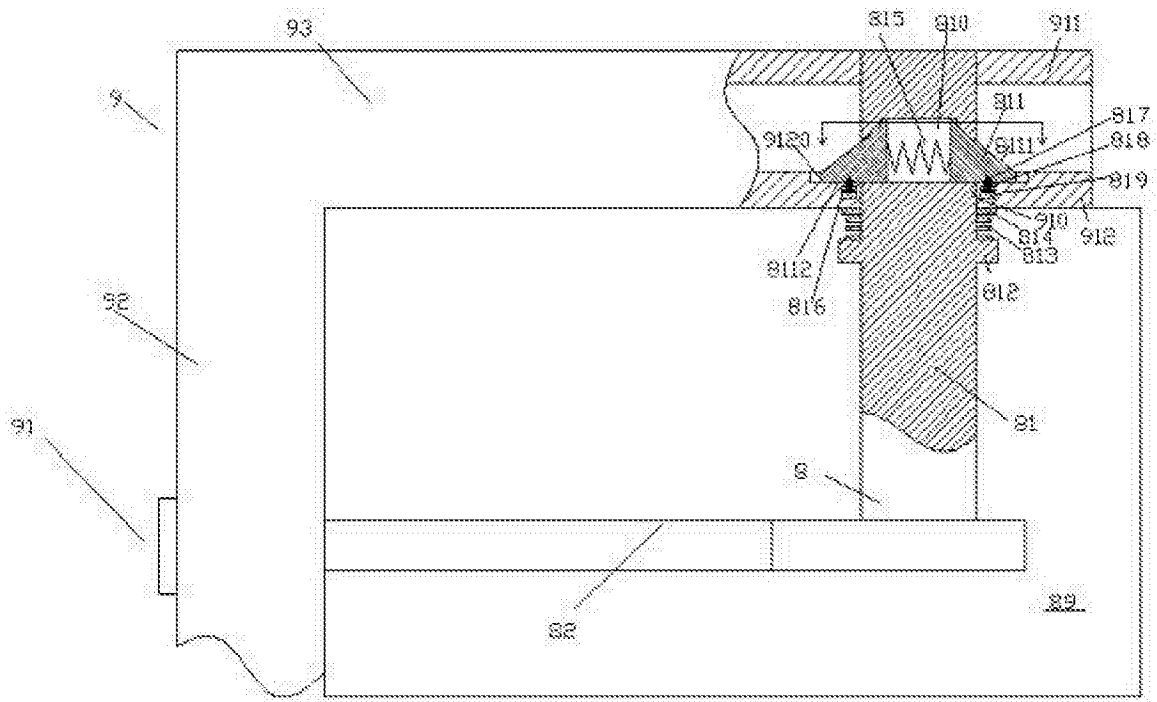


图1

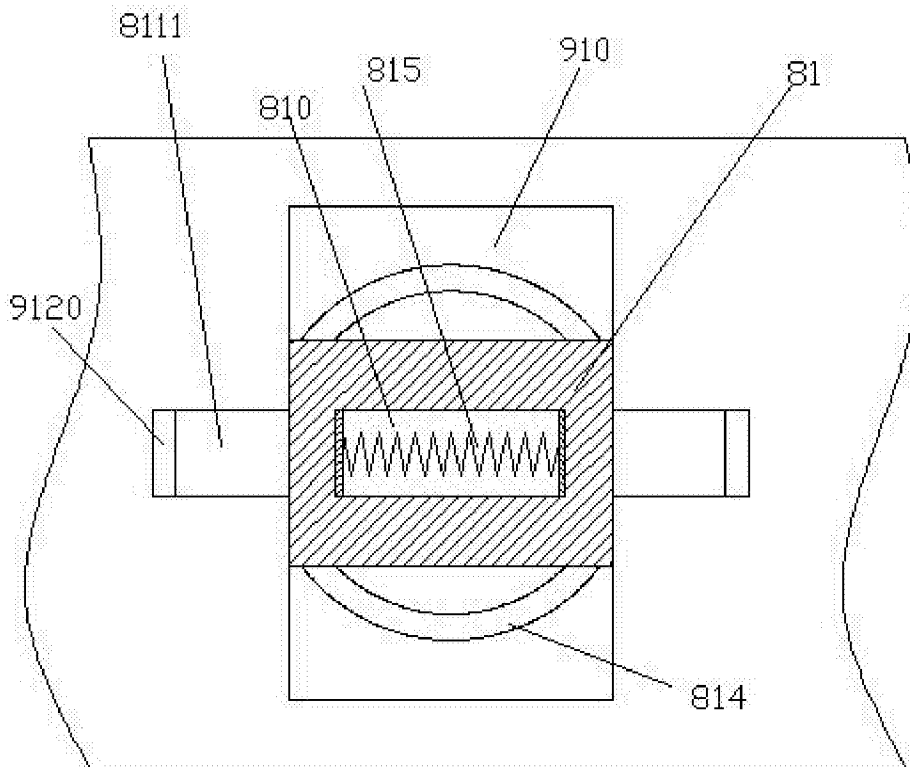


图2

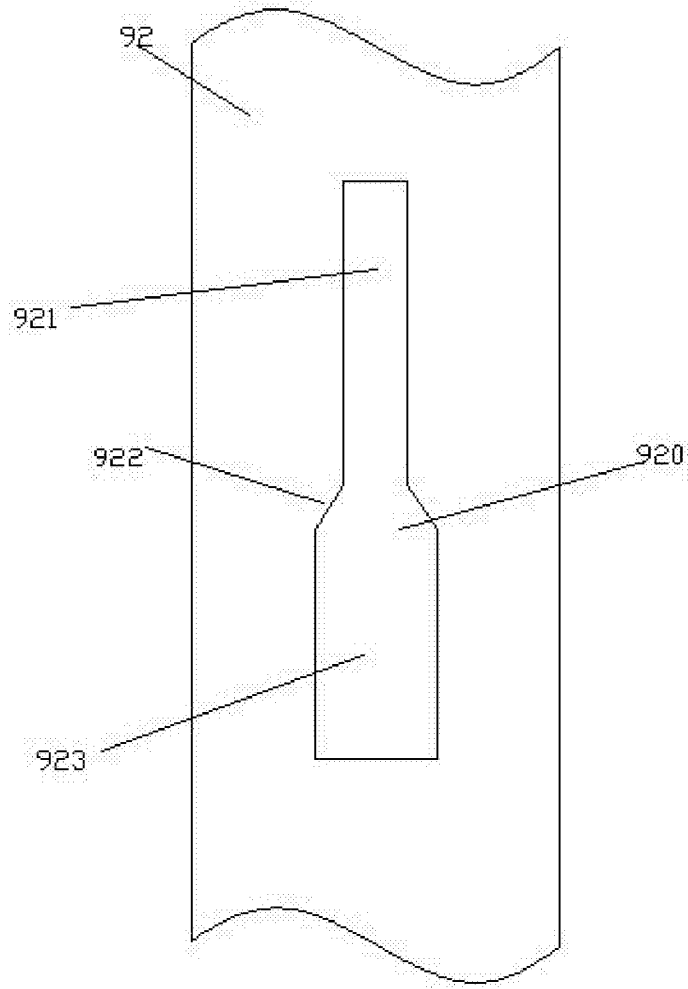


图3