



(12)实用新型专利

(10)授权公告号 CN 206836899 U

(45)授权公告日 2018.01.05

(21)申请号 201621377605.3

(22)申请日 2016.12.15

(73)专利权人 福建国际旅行卫生保健中心

地址 350000 福建省福州市鼓楼区东街131号

(72)发明人 郑爱萍 李碧玲 陈翰林

(74)专利代理机构 福州科扬专利事务所 35001

代理人 罗立君

(51)Int.Cl.

A61B 8/00(2006.01)

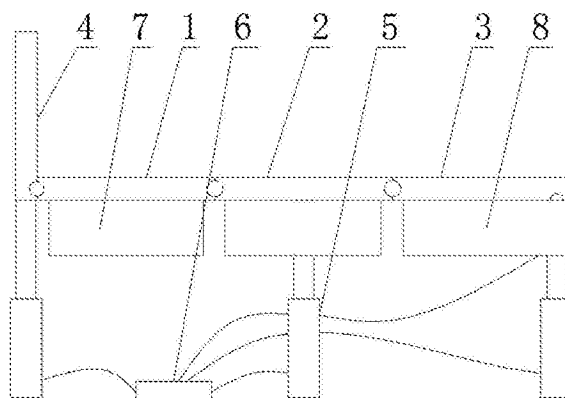
权利要求书1页 说明书3页 附图2页

(54)实用新型名称

一种多功能超声诊断检查床

(57)摘要

本实用新型公开了一种多功能超声诊断检查床,包括床头板、床身板、床尾板和靠板,床头板的一端铰接靠板,床头板的另一端铰接床身板的一端,床身板的另一端铰接床尾板的一端,床身板、床尾板和靠板的下端两侧分别铰接电动升降支撑杆,电动升降支撑杆有六个,六个电动升降支撑杆分别电性连接脚踏控制器,可实现床头板的升降、床尾板的升降、检查床整体的升降以及检查床的侧转,可以快速准确地实现特殊情况病人的体位变换,提高了超声检查的便捷性和有效性,本装置上设有第一床单收纳箱、第二床单收纳箱可使本装置自动进行床单的更换,加速了床单的更换效率。



1. 一种多功能超声诊断检查床,包括床头板(1)、床身板(2)、床尾板(3)和靠板(4),床头板(1)的一端铰接靠板(4),床头板(1)的另一端铰接床身板(2)的一端,床身板(2)的另一端铰接床尾板(3)的一端,其特征在于:所述床身板(2)、床尾板(3)和靠板(4)的下端两侧分别铰接电动升降支撑杆(5),电动升降支撑杆(5)有六个,六个电动升降支撑杆(5)分别电性连接脚踏控制器(6),脚踏控制器(6)位于床头板(1)的一侧下方;

所述床头板(1)的两侧均设有第一床单收纳箱(7),床尾板(3)的两侧均设有第二床单收纳箱(8),第一床单收纳箱(7)和第二床单收纳箱(8)之间设有传动辊(9),传动辊(9)上包裹有床单卷,传动辊(9)靠近床头板(1)的一端插接在连接杆(10)的下端,连接杆(10)位于第一床单收纳箱(7)内,且连接杆(10)的上端铰接滑块(11),滑块(11)位于床头板(1)下端的滑槽(12)内。

2. 根据权利要求1所述的一种多功能超声诊断检查床,其特征在于:所述传动辊(9)由三个传动支辊组成,第一传动支辊位于第一床单收纳箱(7)内,第二传动支辊位于床身板(2)下端,第三传动支辊位于第二床单收纳箱(8)内,第一传动支辊与第二传动支辊相互铰接,第二传动支辊与第三传动支辊相互铰接。

3. 根据权利要求1所述的一种多功能超声诊断检查床,其特征在于:所述脚踏控制器(6)上设有床头板升降开关、床尾板升降开关、整体升降开关和侧转升降开关。

4. 根据权利要求1所述的一种多功能超声诊断检查床,其特征在于:单侧所述传动辊(9)靠近床尾板(3)的一端固定连接传动电机(13)的转轴,传动电机(13)位于第二床单收纳箱(8)内,且脚踏控制器(6)电性连接传动电机(13)。

5. 根据权利要求1所述的一种多功能超声诊断检查床,其特征在于:所述第一床单收纳箱(7)和第二床单收纳箱(8)均为L型挡板,且第一床单收纳箱(7)和第二床单收纳箱(8)关于床身板(2)对称设置。

6. 根据权利要求1所述的一种多功能超声诊断检查床,其特征在于:所述连接杆(10)下端设有六角形插槽,传动辊(9)靠近第一床单收纳箱(7)的一端通过轴承连接六角形插块,六角形插块插入六角形插槽内。

一种多功能超声诊断检查床

技术领域

[0001] 本实用新型涉及医疗器械相关技术领域,具体为一种多功能超声诊断检查床。

背景技术

[0002] 随着医学技术的迅猛发展,超声诊断在利用超声影像对肿块病灶定位,了解病灶及其内部结构,评价病理分级中被广泛采用。在临床超声诊断实践中,超声医生常常遇到这样的情况,如:瘫痪、骨折、意识模糊或神志不清的病人以及各种原因无法很好地配合医生完成各项超声检查的病人。传统的超声检查床几乎都是平板床,因其床面多是固定不能移动、抬高和侧翻,无法很好地实现上述特殊情况病人的体位变换,给医患双方带来很大不便,甚至在很大程度上影响了超声诊断的准确性和可靠性,另外超声检查床更换病人的频率很快,因此需要频繁的更换床单,但是一般超声检查床都是医护人员手动更换床单,这样不仅效率低,花费时间长,而且频繁的更换床单增加了医护人员的工作量。

实用新型内容

[0003] 本实用新型的目的在于提供一种多功能超声诊断检查床,以解决上述背景技术中提出的问题。

[0004] 为实现上述目的,本实用新型提供如下技术方案:一种多功能超声诊断检查床,包括床头板、床身板、床尾板和靠板,床头板的一端铰接靠板,床头板的另一端铰接床身板的一端,床身板的另一端铰接床尾板的一端,所述床身板、床尾板和靠板的下端两侧分别铰接电动升降支撑杆,电动升降支撑杆有六个,六个电动升降支撑杆分别电性连接脚踏控制器,脚踏控制器位于床头板的一侧下方;

[0005] 所述床头板的两侧均设有第一床单收纳箱,床尾板的两侧均设有第二床单收纳箱,第一床单收纳箱和第二床单收纳箱之间设有传动辊,传动辊上包裹有床单卷,传动辊靠近床头板的一端插接在连接杆的下端,连接杆位于第一床单收纳箱内,且连接杆的上端铰接滑块,滑块位于床头板下端的滑槽内。

[0006] 优选的,所述传动辊由三个传动支辊组成,第一传动支辊位于第一床单收纳箱内,第二传动支辊位于床身板下端,第三传动支辊位于第二床单收纳箱内,第一传动支辊与第二传动支辊相互铰接,第二传动支辊与第三传动支辊相互铰接。

[0007] 优选的,所述脚踏控制器上设有床头板升降开关、床尾板升降开关、整体升降开关和侧转升降开关。

[0008] 优选的,单侧所述传动辊靠近床尾板的一端固定连接传动电机的转轴,传动电机位于第二床单收纳箱内,且脚踏控制器电性连接传动电机。

[0009] 优选的,所述第一床单收纳箱和第二床单收纳箱均为L型挡板,且第一床单收纳箱和第二床单收纳箱关于床身板对称设置。

[0010] 优选的,所述连接杆下端设有六角形插槽,传动辊靠近第一床单收纳箱的一端通过轴承连接六角形插块,六角形插块插入六角形插槽内。

[0011] 与现有技术相比,本实用新型的有益效果是:本实用新型通过脚踏控制器控制六个电动升降杆,可实现床头板的升降、床尾板的升降、检查床整体的升降以及检查床的侧转,可以很好地实现特殊情况病人的体位变换,提高了超声诊断的准确性和可靠性;在本装置上设有第一床单收纳箱、第二床单收纳箱,可使本装置自动进行床单的更换,大大加快了床单的更换效率,减轻了医护人员的劳累程度;很好的解决了现有技术中的不足之处。

附图说明

[0012] 图1为本实用新型结构示意图;

[0013] 图2为本实用新型结构侧视剖面示意图;

[0014] 图3为本实用新型第二床单收纳箱结构剖面示意图。

[0015] 图中:床头板1、床身板2、床尾板3、靠板4、电动升降支撑杆5、脚踏控制器6、第一床单收纳箱7、第二床单收纳箱8、传动辊9、连接杆10、滑块11、滑槽12、传动电机13。

具体实施方式

[0016] 下面将结合本实用新型实施例中的附图,对本实用新型实施例中的技术方案进行清楚、完整地描述,显然,所描述的实施例仅仅是本实用新型一部分实施例,而不是全部的实施例。基于本实用新型中的实施例,本领域普通技术人员在没有做出创造性劳动前提下所获得的所有其他实施例,都属于本实用新型保护的范围。

[0017] 请参阅图1-3,本实用新型提供一种技术方案:一种多功能超声诊断检查床,包括床头板1、床身板2、床尾板3和靠板4,床头板1的一端两侧分别通过铰接杆连接靠板4,床头板1的另一端铰接床身板2的一端,床身板2的另一端铰接床尾板3的一端,床尾板3的另一端固定安装有防护板31,床身板2、床尾板3和靠板4的下端两侧分别铰接电动升降支撑杆5,电动升降支撑杆5有六个,六个电动升降支撑杆5分别电性连接脚踏控制器6,脚踏控制器6上设有床头板升降开关、床尾板升降开关、整体升降开关和侧转升降开关,脚踏控制器6位于床头板1的一侧下方。

[0018] 床头板1的两侧均设有第一床单收纳箱7,床尾板2的两侧均设有第二床单收纳箱8,第一床单收纳箱7和第二床单收纳箱8均为L型挡板,且第一床单收纳箱7和第二床单收纳箱8关于床身板2对称设置,第一床单收纳箱7和第二床单收纳箱8之间设有传动辊9,传动辊9由三个传动支辊组成,第一传动支辊位于第一床单收纳箱7内,第二传动支辊位于床身板2下端,第三传动支辊位于第二床单收纳箱8内,第一传动支辊与第二传动支辊相互铰接,第二传动支辊与第三传动支辊相互铰接,传动辊9上包裹有床单卷,传动辊9靠近床头板1的一端插接在连接杆10的下端,连接杆10下端设有六角形插槽,传动辊9靠近第一床单收纳箱7的一端通过轴承连接六角形插块,六角形插块插入六角形插槽内,连接杆10位于第一床单收纳箱7内,且连接杆10的上端铰接滑块11,滑块11位于床头板1下端的滑槽12内,单侧传动辊9靠近床尾板3的一端固定连接传动电机13的转轴,传动电机13位于第二床单收纳箱8内,且脚踏控制器6电性连接传动电机13。

[0019] 本装置通过脚踏控制器6控制六个电动升降支撑杆5,脚踏控制器6上的床头板升降开关,可控制靠板4两侧的电动升降支撑杆5,实现床头板1的升降,脚踏控制器6上的床尾板升降开关,可控制床尾板3两侧的电动升降支撑杆5,实现床尾板3的升降,脚踏控制器6上

的整体升降开关,可控制六个电动升降支撑杆5同时升降,实现了装置整体的升降,脚踏控制器6上的侧转升降开关,可控制装置一侧的三个电动升降支撑杆5同时升降,来实现装置整体的侧转,在本装置上设有第一床单收纳箱7、第二床单收纳箱8,一侧第一床单收纳箱7和第二床单收纳箱8内传动辊9上的床单通过第一滚轮、床头板1、床身板2、床尾板3和第二滚轮,进而缠绕在另一侧的第一床单收纳箱7和第二床单收纳箱8内的传动辊9上,连接杆10上端铰接滑块,且连接杆10通过六角形插槽连接传动辊9上的六角形插块,使得传动辊9上的床单容易更换清洗。

[0020] 尽管已经示出和描述了本实用新型的实施例,对于本领域的普通技术人员而言,可以理解在不脱离本实用新型的原理和精神的情况下可以对这些实施例进行多种变化、修改、替换和变型,本实用新型的范围由所附权利要求及其等同物限定。

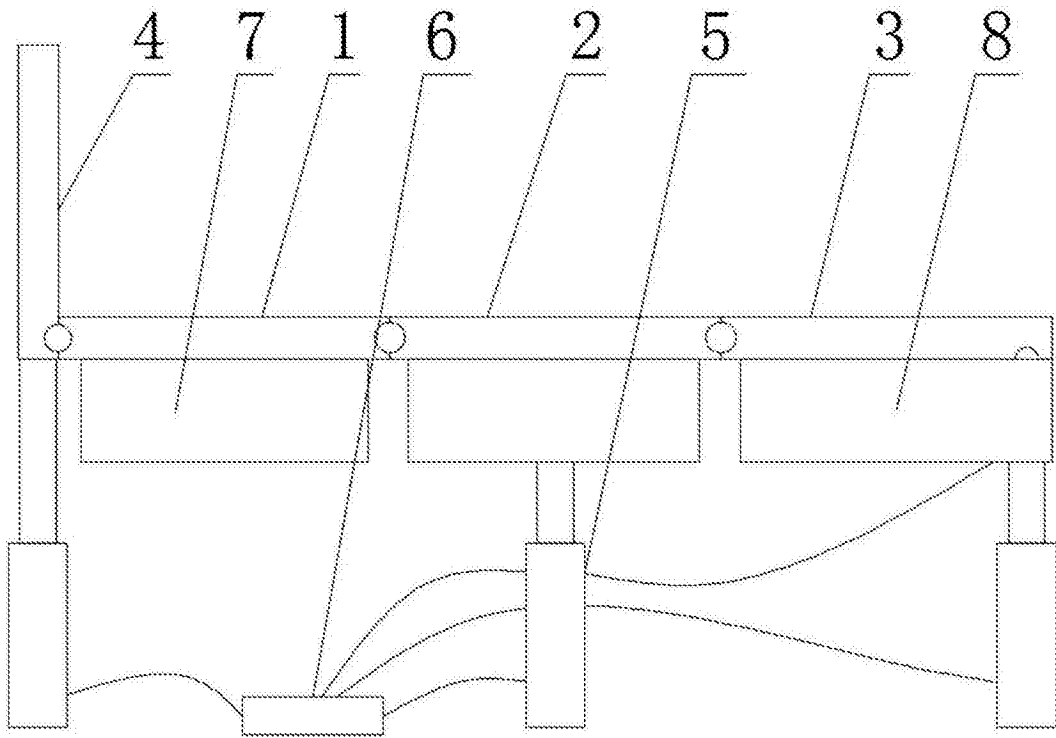


图1

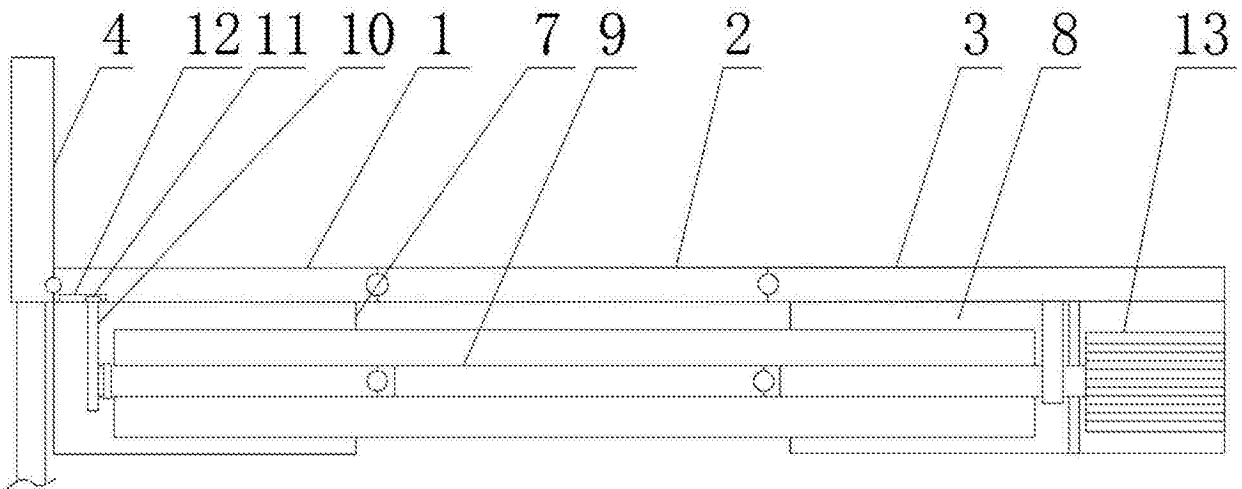


图2

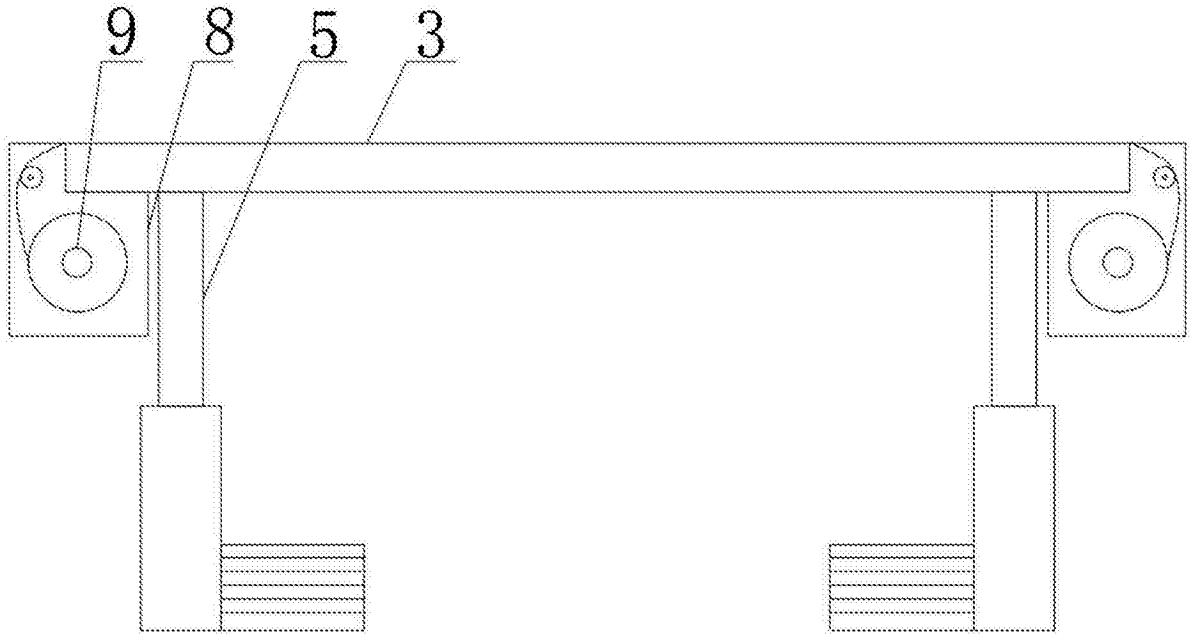


图3