



(12)实用新型专利

(10)授权公告号 CN 208306247 U

(45)授权公告日 2019.01.01

(21)申请号 201820902751.6

(22)申请日 2018.06.12

(73)专利权人 吉林师范大学

地址 136000 吉林省四平市吉林师范大学

(72)发明人 宋阳

(74)专利代理机构 北京君泊知识产权代理有限公司

11496

代理人 王程远

(51)Int.Cl.

B44D 2/00(2006.01)

B44D 3/00(2006.01)

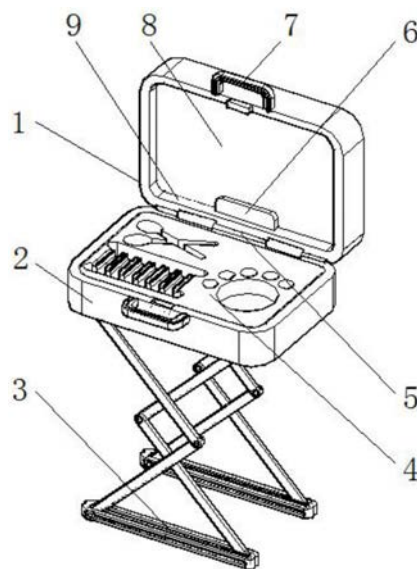
权利要求书1页 说明书3页 附图4页

(54)实用新型名称

一种美术用工具箱

(57)摘要

本实用新型公开了一种美术用工具箱,包括前箱盖、后箱盖和折叠支撑装置,所述前箱盖通过转动轴承转动安装在后箱盖的上侧端,所述折叠支撑装置固定安装在后箱盖的底端中心两侧,所述折叠支撑装置包括滑动固定轴、凹槽、底座板、第二凹槽、第一支撑杆、第一转动固定轴、第二转动固定轴和第二支撑杆,所述底座板固定安装在折叠支撑装置的底端,所述底座板的两端开设有凹槽,所述第二凹槽开设在底座板的上端面,所述第一支撑杆通过滑动固定轴滑动安装在第二凹槽内端,所述第二转动固定轴转动安装在第二支撑杆背离第一转动固定轴的一端。本实用新型通过安装折叠支撑装置,实现了工具箱支撑放置的目的。



1. 一种美术用工具箱,包括前箱盖(1)、后箱盖(2)和折叠支撑装置(3),其特征在于:所述前箱盖(1)通过转动轴承(5)转动安装在后箱盖(2)的上侧端,所述折叠支撑装置(3)固定安装在后箱盖(2)的底端中心两侧,所述折叠支撑装置(3)包括滑动固定轴(10)、第一凹槽(11)、底座板(12)、第二凹槽(13)、第一支撑杆(14)、第一转动固定轴(15)、第二转动固定轴(16)和第二支撑杆(17),所述底座板(12)固定安装在折叠支撑装置(3)的底端,所述第一凹槽(11)开设在底座板(12)的两端,所述第二凹槽(13)开设在底座板(12)的上端面,所述第一支撑杆(14)通过滑动固定轴(10)滑动安装在第二凹槽(13)内端,所述第二支撑杆(17)通过第一转动固定轴(15)转动安装在第一支撑杆(14)背离滑动固定轴(10)的一端,所述第二转动固定轴(16)转动安装在第二支撑杆(17)背离第一转动固定轴(15)的一端,所述后箱盖(2)的上端固定安装有放置板(4),所述前箱盖(1)的前端面开设有放置槽(9),所述放置槽(9)的内腔固定安装有画板(8),所述放置槽(9)的下侧端固定安装有固定机构(6),所述固定机构(6)包括挡板(18)、伸缩弹簧(19)、存放槽(20)和固定板(21),所述固定板(21)固定安装在固定机构(6)的底端,所述存放槽(20)开设在固定板(21)的前端面,所述伸缩弹簧(19)固定连接在存放槽(20)的底侧端,所述挡板(18)通过伸缩弹簧(19)弹性连接在固定板(21)的一侧,所述前箱盖(1)的上端固定安装有把手(7)。

2. 根据权利要求1所述的一种美术用工具箱,其特征在于:所述折叠支撑装置(3)的底端中心两侧开设有凹槽,且折叠支撑装置(3)通过第一转动固定轴(15)转动安装在凹槽内。

3. 根据权利要求1所述的一种美术用工具箱,其特征在于:所述画板(8)通过固定机构(6)固定安装在放置槽(9)的内腔。

4. 根据权利要求1所述的一种美术用工具箱,其特征在于:所述前箱盖(1)的前侧端固定安装有凸块,且与后箱盖(2)上侧端开设的凹槽相适配。

5. 根据权利要求1所述的一种美术用工具箱,其特征在于:所述底座板(12)的前后端开设有凹槽,且滑动固定轴(10)滑动安装在凹槽内端。

6. 根据权利要求1所述的一种美术用工具箱,其特征在于:所述后箱盖(2)的后侧端通过伸缩弹簧柱(22)与前箱盖(1)的下侧端相连接。

一种美术用工具箱

技术领域

[0001] 本实用新型涉及美术用装置技术领域,具体为一种美术用工具箱。

背景技术

[0002] 美术用工具箱在美术教学或者绘画过程中是一个必不可少的使用工具,一般的美术用工具箱具有一个独立的空腔,用来盛装各种美术用具,通常只能作为颜料、画笔等物品的收纳容器使用,可是外出写生时常需要在户外进行采风,绘画。其中需要携带绘画工具包括画板、调色盒、颜料、画笔等,且画板和画架还需要单独携带,由于工具较多,比较零散,需要分别携带,既不利于行进,也容易遗漏,这样在外出使用时携带极为不便。

[0003] 所以目前美术用工具箱存在以下问题:

[0004] 存在携带功能单一的现象,会造成一定的不便,需要进行改进。

实用新型内容

[0005] 本实用新型的目的在于提供一种美术用工具箱,以解决上述背景技术中提出的问题。

[0006] 为实现上述目的,本实用新型提供如下技术方案:一种美术用工具箱,包括前箱盖、后箱盖和折叠支撑装置,所述前箱盖通过转动轴承转动安装在后箱盖的上侧端,所述折叠支撑装置固定安装在后箱盖的底端中心两侧,所述折叠支撑装置包括滑动固定轴、第一凹槽、底座板、第二凹槽、第一支撑杆、第一转动固定轴、第二转动固定轴和第二支撑杆,所述底座板固定安装在折叠支撑装置的底端,所述第一凹槽开设在底座板的两端,所述第二凹槽开设在底座板的上端面,所述第一支撑杆通过滑动固定轴滑动安装在第二凹槽内端,所述第二支撑杆通过第一转动固定轴转动安装在第一支撑杆背离滑动固定轴的一端,所述第二转动固定轴转动安装在第二支撑杆背离第一转动固定轴的一端,所述后箱盖的上端固定安装有放置板,所述前箱盖的前端面开设有放置槽,所述放置槽的内腔固定安装有画板,所述放置槽的下侧端固定安装有固定机构,所述固定机构包括挡板、伸缩弹簧、存放槽和固定板,所述固定板固定安装在固定机构的底端,所述存放槽开设在固定板的前端面,所述伸缩弹簧固定连接在存放槽的底侧端,所述挡板通过伸缩弹簧弹性连接在固定板的一侧,所述前箱盖的上端固定安装有把手。

[0007] 优选的,所述折叠支撑装置的底端中心两侧开设有凹槽,且折叠支撑装置通过第一转动固定轴转动安装在凹槽内。

[0008] 优选的,所述画板通过固定机构固定安装在放置槽的内腔。

[0009] 优选的,所述前箱盖的前侧端固定安装有凸块,且与后箱盖上侧端开设的凹槽相适配。

[0010] 优选的,所述底座板的前后端开设有凹槽,且滑动固定轴滑动安装在凹槽内端。

[0011] 优选的,所述后箱盖的后侧端通过伸缩弹簧柱与前箱盖的下侧端相连接。

[0012] 与现有技术相比,本实用新型的有益效果是:

[0013] 1、通过安装把手,使用者可以通过拿取把手完成对于工具箱的搬运、转移的工作,通过安装固定机构,使用者可以通过拉伸挡板,然后将画板放置在固定板的上端,松开挡板时,利用伸缩弹簧的弹性使得挡板倾斜挤压画板,从而将画板固定放置在放置槽的内端,从而完成对于画板的固定工作,方便了使用者不需要额外携带画板,实现了更人性化和简洁化的目的,使用者可以通过调节伸缩弹簧柱来实现前箱盖和后箱盖的角度调整,从而固定画板的角度位置。

[0014] 2、通过安装折叠支撑装置,在需要放置时,使用者可以通过利用第一凹槽将底座板从后箱盖底端中心两侧开设的凹槽内取出,在滑动固定轴、第一转动固定轴和第二转动固定轴拥有转动性的条件下,利用滑动固定轴可以在第二凹槽内滑动,将第一支撑杆和第二支撑杆拉伸出来,选择合适的角度、高度位置,然后将滑动固定轴、第一转动固定轴、第二转动固定轴螺旋固定,完成了对于工具箱的支撑放置工作,不需要额外携带画架支撑工具,从而实现使用者只需携带一个工具箱便可以完成绘画工作的目的。

附图说明

[0015] 图1为本实用新型主体结构示意图;

[0016] 图2为本实用新型主体后视图结构示意图;

[0017] 图3为本实用新型折叠支撑装置结构示意图;

[0018] 图4为本实用新型固定机构结构示意图。

[0019] 图中:1-前箱盖;2-后箱盖;3-折叠支撑装置;4-放置板;5-转动轴承;6-固定机构;7-把手;8-画板;9-放置槽;10-滑动固定轴;11-第一凹槽;12-底座板;13-第二凹槽;14-第一支撑杆;15-第一转动固定轴;16-第二转动固定轴;17-第二支撑杆;18-挡板;19-伸缩弹簧;20-存放槽;21-固定板;22-伸缩弹簧柱。

具体实施方式

[0020] 下面将结合本实用新型实施例中的附图,对本实用新型实施例中的技术方案进行清楚、完整地描述,显然,所描述的实施例仅仅是本实用新型一部分实施例,而不是全部的实施例。基于本实用新型中的实施例,本领域普通技术人员在没有做出创造性劳动前提下所获得的所有其他实施例,都属于本实用新型保护的范围。

[0021] 请参阅图1-4,本实用新型提供一种技术方案:一种美术用工具箱,包括前箱盖1、后箱盖2和折叠支撑装置3,前箱盖1通过转动轴承5转动安装在后箱盖2的上侧端,折叠支撑装置3固定安装在后箱盖2的底端中心两侧,折叠支撑装置3包括滑动固定轴10、第一凹槽11、底座板12、第二凹槽13、第一支撑杆14、第一转动固定轴15、第二转动固定轴16和第二支撑杆17,底座板12固定安装在折叠支撑装置3的底端,第一凹槽11开设在底座板12的两端,第二凹槽13开设在底座板12的上端面,第一支撑杆14通过滑动固定轴10滑动安装在第二凹槽13内端,第二支撑杆17通过第一转动固定轴15转动安装在第一支撑杆14背离滑动固定轴10的一端,第二转动固定轴16转动安装在第二支撑杆17背离第一转动固定轴15的一端,通过安装折叠支撑装置3,在需要放置时,使用者可以通过利用第一凹槽11将底座板12从后箱盖2底端中心两侧开设的凹槽内取出,在滑动固定轴10、第一转动固定轴15和第二转动固定轴16拥有转动性的条件下,利用滑动固定轴10可以在第二凹槽13内滑动,将第一支撑杆14

和第二支撑杆17拉伸出来,选择合适的角度、高度位置,然后将滑动固定轴10、第一转动固定轴15、第二转动固定轴16螺旋固定,完成了对于工具箱的支撑放置工作,不需要额外携带支撑架等工具,从而实现使用者只需携带一个工具箱便可以完成绘画工作的目的,后箱盖2的上端固定安装有放置板4,前箱盖1的前端面开设有放置槽9,放置槽9的内腔固定安装有画板8,放置槽9的下侧端固定安装有固定机构6,固定机构6包括挡板18、伸缩弹簧19、存放槽20和固定板21,固定板21固定安装在固定机构6的底端,存放槽20开设在固定板21的前端面,伸缩弹簧19固定连接在存放槽20的底侧端,挡板18通过伸缩弹簧19弹性连接在固定板21的一侧,通过安装固定机构6,使用者可以通过拉伸挡板18,然后将画板8放置在固定板21的上端,松开挡板18时,利用伸缩弹簧19的弹性使得挡板18倾斜挤压画板8,从而将画板8固定放置在放置槽9的内端,从而完成对于画板8的固定工作,方便了使用者不需要额外携带画板8,实现了更人性化和简洁化的目的,前箱盖1的上端固定安装有把手7。

[0022] 折叠支撑装置3的底端中心两侧开设有凹槽,且折叠支撑装置3通过第一转动固定轴15转动安装在凹槽内,画板8通过固定机构6固定安装在放置槽9的内腔,前箱盖1的前侧端固定安装有凸块,且与后箱盖2上侧端开设的凹槽相适配,底座板12的前后端开设有凹槽,且滑动固定轴10滑动安装在凹槽内端,后箱盖2的后侧端通过伸缩弹簧柱22与前箱盖1的下侧端相连接。

[0023] 工作原理:在需要工作时,使用者可以通过拿取把手7完成对于工具箱的搬运、转移的工作,在需要使用时,使用者可以通过将把手7中的凸块与凹槽相分开,从而将前箱盖1从后箱盖2中打开,使用者可以通过拉伸挡板18,然后将画板8放置在固定板21的上端,松开挡板18时,利用伸缩弹簧19的弹性使得挡板18倾斜挤压画板8,从而将画板8固定放置在放置槽9的内端,使用者可以通过调节伸缩弹簧柱22来实现前箱盖1和后箱盖2的角度调整,在需要放置时,使用者可以通过利用第一凹槽11将底座板12从后箱盖2底端中心两侧开设的凹槽内取出,在滑动固定轴10、第一转动固定轴15和第二转动固定轴16拥有转动性的条件下,利用滑动固定轴10可以在第二凹槽13内滑动,将第一支撑杆14和第二支撑杆17拉伸出来,选择合适的角度、高度位置,然后将滑动固定轴10、第一转动固定轴15、第二转动固定轴16螺旋固定,完成工作。

[0024] 尽管已经示出和描述了本实用新型的实施例,对于本领域的普通技术人员而言,可以理解在不脱离本实用新型的原理和精神的情况下可以对这些实施例进行多种变化、修改、替换和变型,本实用新型的范围由所附权利要求及其等同物限定。

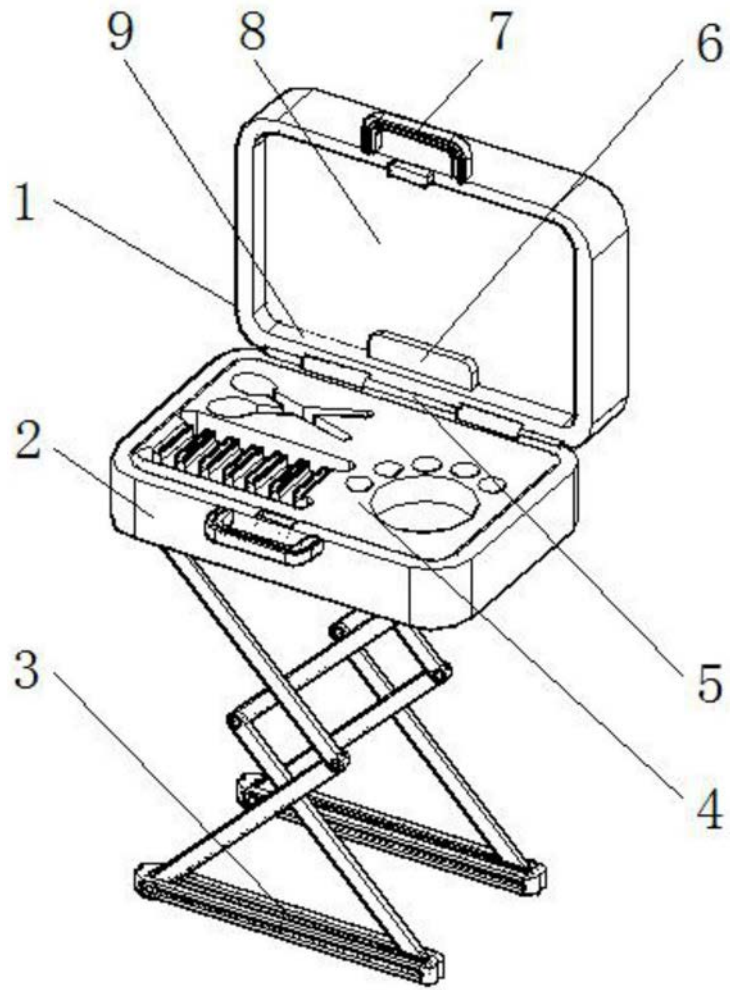


图1

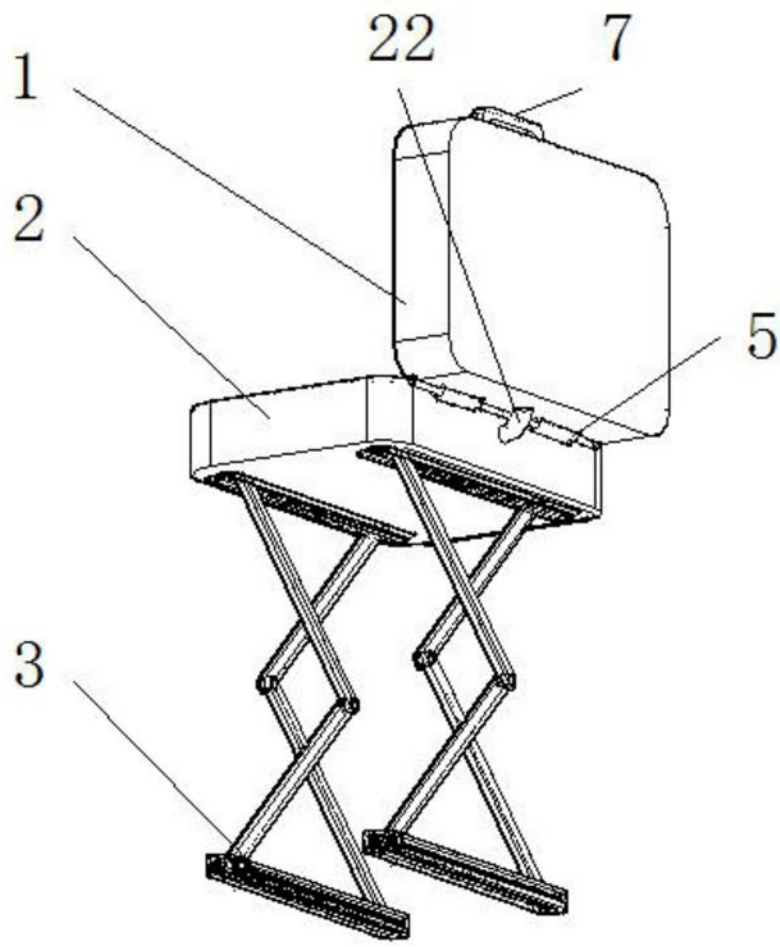


图2

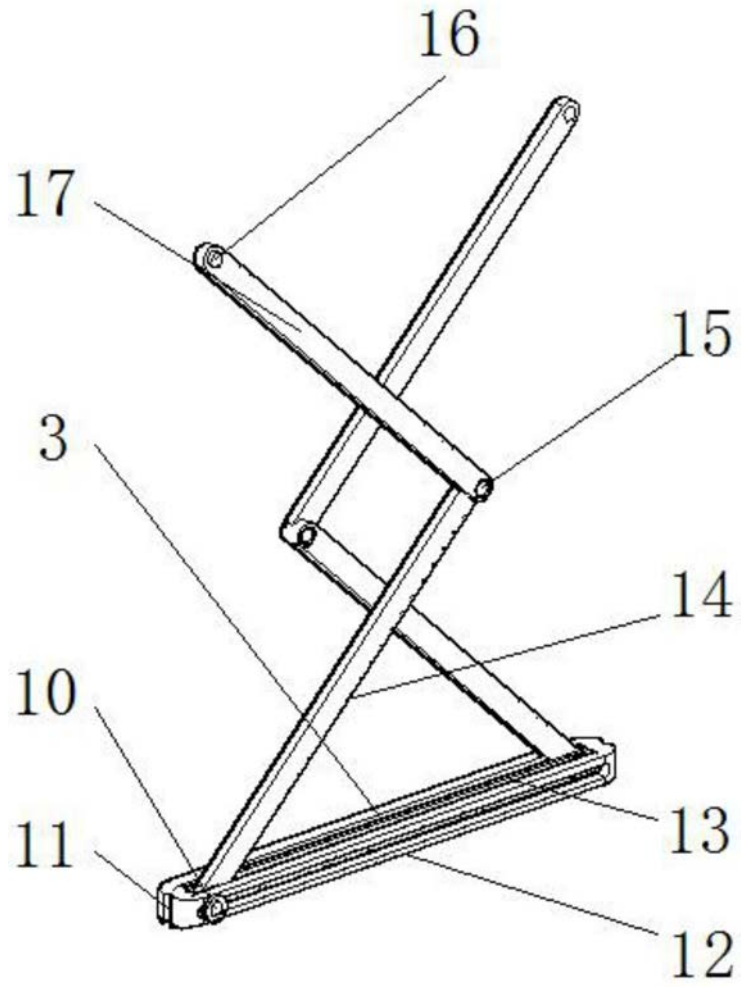


图3

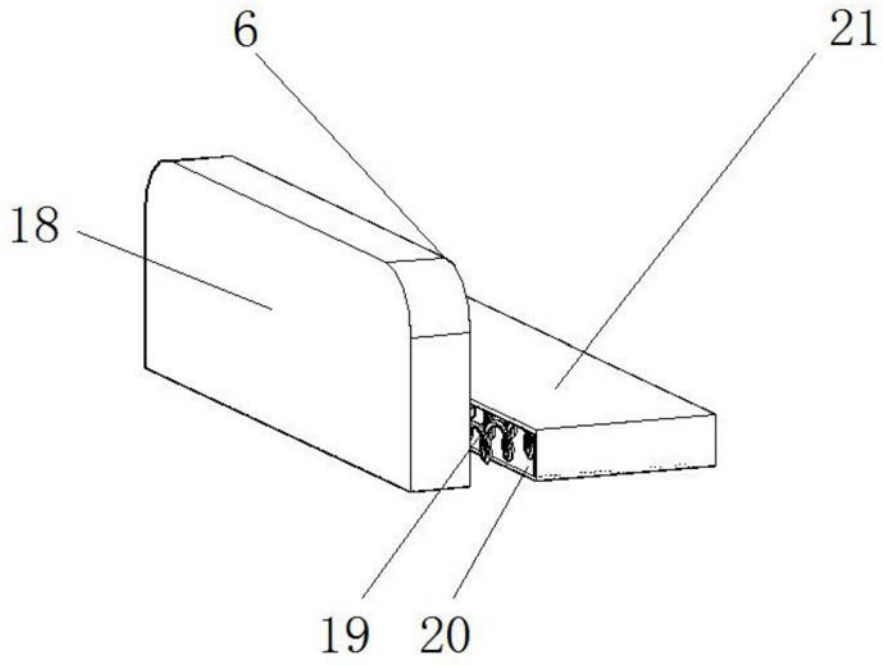


图4