



(12) 发明专利申请

(10) 申请公布号 CN 103566690 A

(43) 申请公布日 2014. 02. 12

(21) 申请号 201210277605. 6

(22) 申请日 2012. 07. 29

(71) 申请人 吴舒克

地址 314000 浙江省嘉兴市南湖区南湖街道
毛纺一村 106 幢 605 室

(72) 发明人 吴舒克

(51) Int. Cl.

B01D 50/00 (2006. 01)

F23J 15/04 (2006. 01)

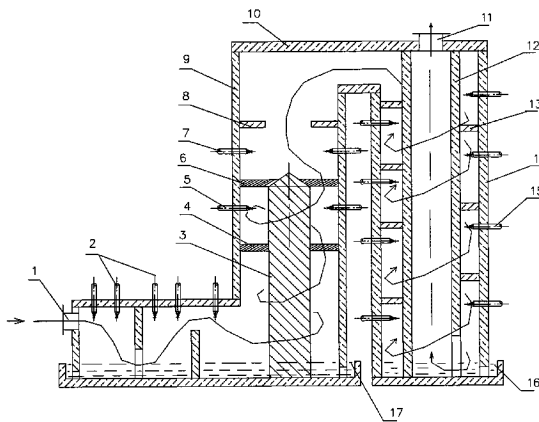
权利要求书1页 说明书2页 附图1页

(54) 发明名称

一种带喷淋沉降双旋流烟气除尘装置

(57) 摘要

本发明公开一种带喷淋沉降双旋流烟气除尘装置,它主要由:高温烟气由烟气入口进入,经二道水喷淋嘴喷淋沉降后,再切向由底部进入到第一道双套筒旋风除尘主塔,主塔由主塔塔身和塔中间装有一段圆形立柱组成,在靠近圆形立柱的上部位置,装有二道旋流板,在它的上部塔身上分别装有二道水喷淋嘴,在主塔的上部位置还装有防止水被烟气带走的挡水板,在主塔的顶部用顶板与第二道旋风除尘相连,第二道旋风除尘由旋风塔身和中间烟气导流管组成,二者之间装有螺旋式导流板,在导流板之间装水喷淋嘴,在烟气导流管上部开有一个烟气出口,经喷淋沉降下来的烟尘和污水由溢流口排出。本发明的技术特征具有结构紧凑,烟气停留时间长,除尘效果好。



1. 一种带喷淋沉降双旋流烟气除尘装置,其特征是:高温烟气先水平方向由烟气入口(1)进入,经二道水喷淋嘴(2)喷淋沉降后,再切向由底部进入到第一道双套筒旋风除尘主塔,主塔由主塔塔身(9)和塔中间装有一段圆形立柱(3)组成,在靠近圆形立柱的上部位置,装有二道旋流板(4)、(6),在它的上部塔身上分别装有二道水喷淋嘴(5)、(7),在主塔的上部位置还装有防止水被烟气带走的挡水板(8),在主塔的顶部用顶板(10)与第二道旋风除尘相连,第二道旋风除尘由旋风塔身(14)和中间烟气导流管(12)组成,二者之间装有螺旋式导流板(13),在导流板之间装水喷淋嘴(15),在烟气导流管上部开有一个烟气出口(11),经喷淋沉降下来的烟尘和污水由溢流口(16)、(17)排出。

一种带喷淋沉降双旋流烟气除尘装置

技术领域

[0001] 本发明涉及到锅炉烟气除尘技术领域,它是一种带喷淋沉降双旋流烟气除尘装置,它是用在焚烧木材、废纸、布料等的锅炉上,能有效地将烟气中的飞尘进行除去的装置。

背景技术

[0002] 近年来,随着工业生产发展和城市环境建设的需要,人们对环境污染所造成的危害认识也越来越清,对治理和保护环境的要求和欲望越来越高。特别处理一些木材、废纸、布料等焚烧产生大量的烟气中含有大量的飞尘和有害气体,如何有效减少烟气中粉尘和有害气体的排放,是诸多科研单位在不断研究的课题。

[0003] 本发明的目的在于利用现有成熟的技术,进行合理的组合,来减少燃烧时产生的大量飞尘和有害气体,实现达标排放,本装置是将烟气先经喷淋沉降预处理,使烟气中一部份飞灰先有效去除,并增加飞尘带水机率,然后再通过第一道双套筒旋风处理后,再进行第二道旋风处理,较彻底地除去烟气所带的飞尘和有害气体,使烟气得到净化。本装置结构紧凑,烟气与水充分接触,停留时间长,除尘效果好的特点。

发明内容

[0004] 本发明的任务主要公开一种带喷淋沉降双旋流烟气除尘装置,它是装在锅炉尾部,利用烟道来进行连接,靠锅炉引风机的抽力,将烟气中飞尘和有害气体进行去除的装置。

[0005] 本发明的任务是这样来实现的,一种带喷淋沉降双旋流烟气除尘装置,它主要由:烟气喷淋沉降室和第一道双套筒旋风除尘及第二道旋风除尘来完成的,高温烟气先水平方向由烟气入口(1)进入,经二道水喷淋嘴(2)喷淋沉降后,再切向由底部进入到第一道双套筒旋风除尘主塔,主塔由主塔塔身(9)和塔中间装有一段圆形立柱(3)组成,在靠近圆形立柱的上部位置,装有二道旋流板(4)、(6),在它的上部塔身上分别装有二道水喷淋嘴(5)、(7),在主塔的上部位置还装有防止水被烟气带走的挡水板(8),在主塔的顶部用顶板(10)与第二道旋风除尘相连,第二道旋风除尘由旋风塔身(14)和中间烟气导流管(12)组成,二者之间装有螺旋式导流板(13),在导流板之间装水喷淋嘴(15),在烟气导流管上部开有一个烟气出口(11),经喷淋沉降下来的烟尘和污水由溢流口(16)、(17)排出。

[0006] 本发明的技术特征具有结构紧凑,烟气停留时间长,除尘效果好。

[0007] 下面是一种带喷淋沉降双旋流烟气除尘装置结构附图,结合附图和实施例对本发明作进一步说明。

[0008] 图1是一种带喷淋沉降双旋流烟气除尘装置结构示意图。

[0009] 图中的(1)、烟气进口,(2)、水喷淋嘴1,(3)、圆形立柱,(4)、旋流板,(5)、水喷淋嘴2,(6)、旋流板,(7)、水喷淋嘴3,(8)、挡水板,(9)、主塔塔身,(10)、顶板,(11)、烟气出口,(12)、烟气导流管,(13)、螺旋式导流板,(14)、旋风塔身,(15)、水喷淋嘴4,(16)、溢流口1,(17)、溢流口2。

具体实施方式

[0010] 本发明是这样来实现的,用耐腐蚀材料制作一只带喷淋沉降双旋流烟气除尘装置,它主要由:烟气喷淋沉降室和第一道双套筒旋风除尘及第二道旋风除尘来完成的,高温烟气先水平方向由烟气入口(1)进入,经二道水喷淋嘴(2)喷淋沉降后,再切向由底部进入到第一道双套筒旋风除尘主塔,主塔由主塔塔身(9)和塔中间装有一段圆形立柱(3)组成,在靠近圆形立柱的上部位置,装有二道旋流板(4)、(6),在它的上部塔身上分别装有二道水喷淋嘴(5)、(7),在主塔的上部位置还装有防止水被烟气带走的挡水板(8),在主塔的顶部用顶板(10)与第二道旋风除尘相连,第二道旋风除尘由旋风塔身(14)和中间烟气导流管(12)组成,二者之间装有螺旋式导流板(13),在导流板之间装水喷淋嘴(15),在烟气导流管上部开有一个烟气出口(11),经喷淋沉降下来的烟尘和污水由溢流口(16)、(17)排出。

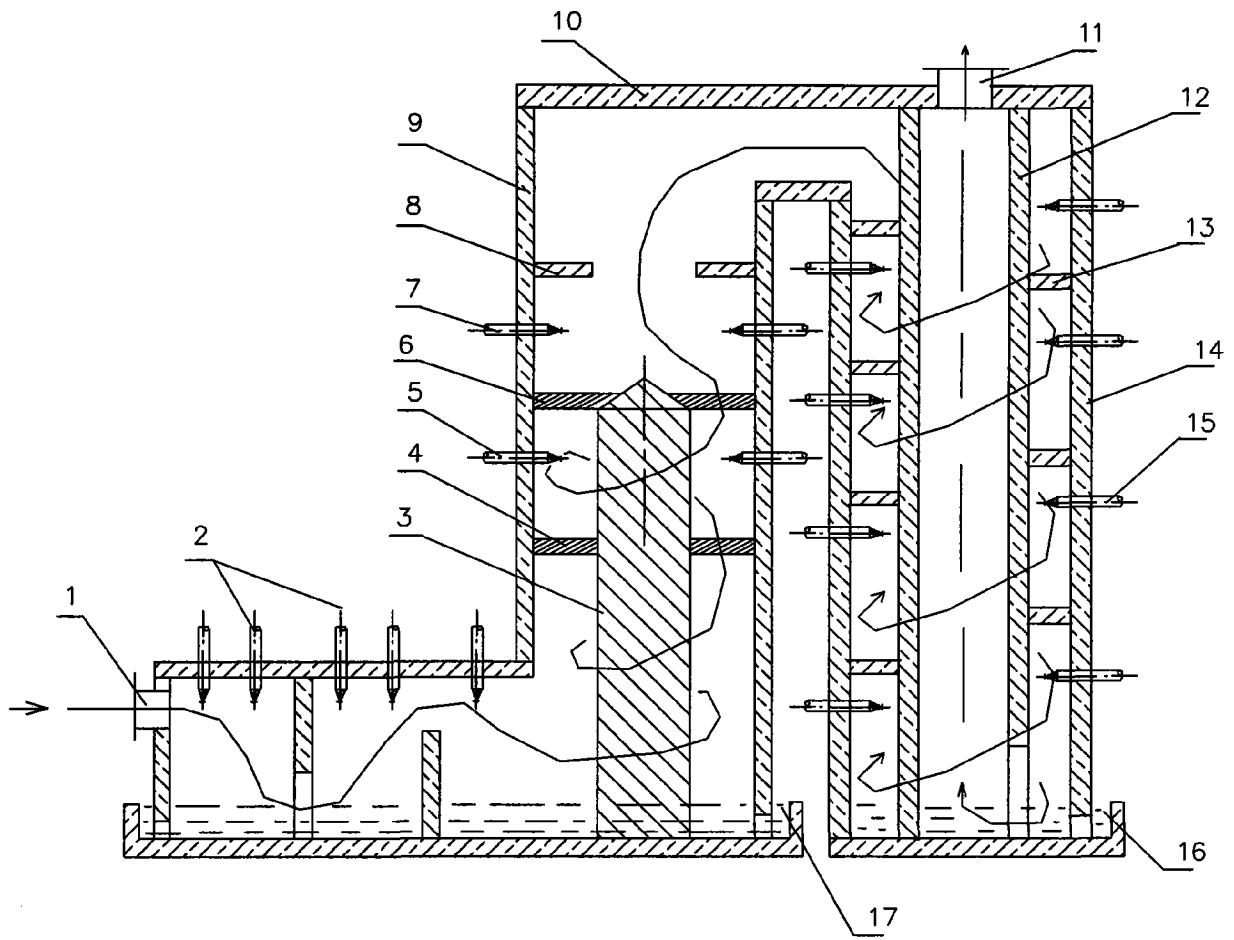


图 1