

19 RÉPUBLIQUE FRANÇAISE
INSTITUT NATIONAL
DE LA PROPRIÉTÉ INDUSTRIELLE
PARIS

11 N° de publication :

2 934 193

(à n'utiliser que pour les
commandes de reproduction)

21 N° d'enregistrement national :

08 04250

51 Int Cl⁸ : B 28 B 23/06 (2006.01), E 04 G 13/04, E 01 D 21/00

12

DEMANDE DE BREVET D'INVENTION

A1

22 Date de dépôt : 25.07.08.

30 Priorité :

43 Date de mise à la disposition du public de la
demande : 29.01.10 Bulletin 10/04.

56 Liste des documents cités dans le rapport de
recherche préliminaire : *Se reporter à la fin du
présent fascicule*

60 Références à d'autres documents nationaux
apparentés :

71 Demandeur(s) : COFFRAGE NONY Société à respon-
sabilité limitée — FR.

72 Inventeur(s) : NONY HERVE.

73 Titulaire(s) : COFFRAGE NONY Société à respon-
sabilité limitée.

74 Mandataire(s) : CABINET LAVOIX AUVERGNE.

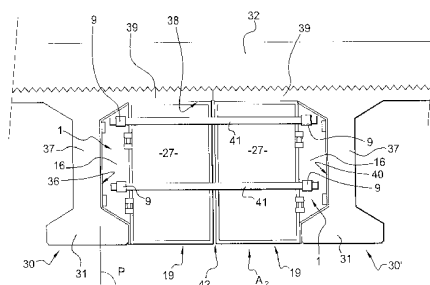
54 DISPOSITIF DE COFFRAGE DESTINE A ETRE RAPPORTE SUR AU MOINS UNE POUTRE ET PROCEDE
D'ABOUTAGE DE POUTRES A L'AIDE D'UN TEL DISPOSITIF.

57 Ce dispositif de coffrage est destiné à être rapporté
sur au moins une poutre en béton. Il comprend :

- un premier volet (1) destiné à être fixé sur une face (36, 40) d'une poutre (30, 30'),
- un deuxième volet (19) monté mobile sur un bord libre du premier volet (1),

les premier et deuxième volets (1, 19) étant propre à délimiter partiellement, dans une position prédéfinie, une zone de coffrage.

L'invention concerne également un procédé de mise en oeuvre de ce dispositif pour abouter les extrémités de plusieurs jeux de poutres parallèles.



FR 2 934 193 - A1



DISPOSITIF DE COFFRAGE DESTINE A ETRE RAPPORTE SUR AU MOINS
UNE POUTRE ET PROCEDE D'ABOUTAGE DE POUTRES A L'AIDE D'UN
TEL DISPOSITIF

5 L'invention a trait à un dispositif de coffrage destiné à être rapporté sur au moins une poutre, ainsi qu'à un procédé d'aboutage de poutres à l'aide d'un tel dispositif.

L'invention s'applique en particulier à des poutres en béton utilisées pour soutenir le tablier d'un ouvrage d'art tel qu'un pont ou un viaduc. Ces poutres
10 sont généralement configurées en T, à base élargie ou en forme de I dont le sommet et la base sont sensiblement identiques. Les poutres sont posées sur un support rigide, par exemple sur le sol ou sur des piliers. De telles poutres sont utilisées pour soutenir le tablier d'ouvrages d'art dont la largeur et la longueur sont variables. Pour cela, on dispose parallèlement plusieurs poutres,
15 préfabriquées, de manière à obtenir la largeur désirée de l'ouvrage d'art. Ces poutres préfabriquées ont une longueur généralement comprise entre 15 et 30 mètres, il est donc fréquent de devoir abouter plusieurs jeux de poutres parallèles pour obtenir une longueur prédéfinie de l'ouvrage.

Afin d'assurer la rigidité des poutres ainsi aboutées, les extrémités de ces
20 dernières sont pourvues d'un chaînage. La liaison entre les extrémités parallèles des poutres à abouter permet de réaliser une continuité du matériau constitutif des poutres sur toute la largeur de l'ouvrage, au niveau de la zone d'aboutage.

Avant de couler un matériau de remplissage, à savoir du béton, il est donc
25 nécessaire de coffrer la zone d'aboutage, c'est-à-dire les extrémités des poutres à abouter, ainsi que la zone entre les extrémités parallèles des poutres. Pour cela, on utilise généralement un coffrage perdu, c'est-à-dire des planches ou d'autres matériaux rigides, que l'on fixe directement sur et entre les extrémités à abouter. Une telle solution est longue à mettre en œuvre et
30 relativement complexe puisque les planches utilisées doivent épouser la forme de la section transversale des extrémités des poutres. De plus, compte tenu

des tolérances de fabrication des poutres, il est fréquent que l'étanchéité du coffrage ne soit pas réalisée.

C'est à ces inconvénients qu'entend plus particulièrement remédier l'invention en proposant un dispositif de coffrage, ainsi qu'un procédé d'aboutage, aisé à mettre en œuvre, réutilisable et s'adaptant aux variations dimensionnelles des poutres.

A cet effet, l'invention a pour objet un dispositif de coffrage destiné à être rapporté sur au moins une poutre en béton, caractérisé en ce qu'il comprend :

- un premier volet destiné à être fixé sur une face d'une poutre,
 - un deuxième volet monté mobile sur un bord libre du premier volet,
- les premier et deuxième volets étant propres à délimiter partiellement, dans une position prédéfinie, une zone de coffrage.

Avec un tel dispositif de coffrage comprenant une partie fixe et une partie mobile, on ajuste au mieux les éléments de coffrage à la géométrie de la poutre.

Selon des aspects avantageux mais non obligatoires de l'invention, le dispositif peut incorporer une ou plusieurs des caractéristiques suivantes :

- Le premier volet est pourvu d'organes de montage réglable sur la poutre.
- Le deuxième volet est relié au premier volet par une charnière réglable en hauteur selon une direction parallèle à un axe longitudinal de la charnière.
- Les bords des premier et deuxième volets destinés à être en contact avec la poutre sont pourvus d'un joint d'étanchéité.

L'invention concerne également un procédé d'aboutage de poutres à l'aide d'un dispositif de coffrage conforme à l'une des caractéristiques précédentes, caractérisé en ce qu'il comprend les étapes suivantes :

- a) disposer le premier volet fixe sur une face d'une première poutre de sorte que ce volet soit en appui étanche contre la poutre,
- b) monter sur le bord libre du premier volet le deuxième volet,
- c) répéter les étapes a) et b) sur une face d'une deuxième poutre, en regard de la face de la première poutre, les première et deuxième poutres étant parallèles,

-d) aligner les premiers et deuxièmes volets des deux poutres dans un même plan,

-e) répéter les étapes a) à d) sur des troisième et quatrième poutres, parallèles entre elles et destinées à être aboutées aux première et deuxième poutres,

-f) régler la position des deuxièmes volets de sorte qu'au moins un des bords des volets soit en appui étanche contre la poutre,

- g) couler le matériau de remplissage,

- h) retirer, après prise du matériau de remplissage, les premiers et deuxièmes volets des poutres.

Selon des aspects avantageux mais non obligatoires de l'invention, un tel procédé peut incorporer une ou plusieurs des étapes suivantes :

- Lors de l'étape d), on maintient les premiers et deuxièmes volets équipant les poutres parallèles dans un même plan par un organe de blocage.

- Lors de l'étape d), les bords libres des deuxièmes volets équipant les poutres parallèles sont adjacents et ménagent entre eux un jeu.

- Lors de l'étape a), on fixe le premier volet au niveau de logements prédéfinis, ménagés au voisinage d'au moins une extrémité de chaque poutre.

- On répète les étapes a) à e) sur toutes les poutres parallèles afin de réaliser une zone de coffrage sur toute la largeur de l'ouvrage d'art.

- Pour les poutres latérales de l'ouvrage d'art, on oriente, lors d'une étape i), après l'étape e), les premier et deuxième volets montés sur la face extérieure de chaque poutre latérale perpendiculairement l'un par rapport à l'autre afin d'obturer l'extrémité de la zone de coffrage.

L'invention sera mieux comprise et d'autres avantages de celle-ci apparaîtront plus clairement à la lecture de la description qui va suivre de d'un mode de réalisation d'un dispositif et d'un procédé d'aboutage de poutres conforme à l'invention, donnée uniquement à titre d'exemple et faite en se référant aux dessins annexés dans lesquels :

- la figure 1 est une vue générale d'un premier volet conforme à un mode de réalisation de l'invention,

- la figure 2 est une vue de face d'un second volet conforme à un mode de réalisation de l'invention, à une échelle plus petite,

- la figure 3 est une vue générale, à une autre échelle, des volets représentés aux figures 1 et 2 montés, en position d'utilisation,

5 - la figure 4 est une vue en coupe transversale, simplifiée, d'un ouvrage d'art comportant des poutres parallèles,

- la figure 5 est une vue, à plus grande échelle, du détail 5 à la figure 4, des volets équipant les faces en regard des poutres étant représentés en configuration d'utilisation, la vue étant représentée à partir de l'extérieur du dispositif de coffrage et

10

- la figure 6 est une vue schématique, de dessus, sans le tablier de l'ouvrage d'art, de l'extrémité de quatre poutres aboutées deux à deux, avec une zone de coffrage délimitée par des dispositifs de coffrage conformes à l'invention.

15 La figure 1 représente un premier volet 1 d'un dispositif de coffrage conforme à l'invention. Ce premier volet comprend un châssis 2, métallique, comportant deux barres 3 et 4, à section transversale en L, de différentes longueurs. Le châssis 2 a globalement une forme trapézoïdale. Des entretoises 5 maintiennent les barres 3, 4 parallèles. La petite barre 3 est équipée, au

20 voisinage de chaque extrémité, d'une patte 6. Chaque patte 6, aplatie, est pourvue d'un orifice allongé et traversant 7. Ces pattes 6 sont montées perpendiculairement à des entretoises 5, visibles à la figure 3, reliant les barres 3, 4. Les pattes 6 s'étendent vers l'extérieur, à partir d'une face Ar du châssis 2 qui, par la suite, sera désignée comme la face arrière du volet 1. La face arrière

25 Ar du premier volet 1 constitue une partie de la face arrière du dispositif de coffrage lorsque celui-ci est en place. On désigne par face arrière la face du dispositif qui n'est pas en contact avec le matériau de remplissage.

L'équerrage des pattes 6 est maintenu par des jambes de force 8 prenant appui sur la grande barre 4. Cette grande barre 4 est équipée, sensiblement au

30 même niveau que les pattes 6 situées sur la petite barre 3, de supports 9. Ces supports 9 sont formés à partir d'une barre aplatie, coudée en L. Les supports 9 sont disposés perpendiculairement aux entretoises 5, de sorte que la petite

branche 10 de chaque support 9 est orientée en direction d'un des petits côtés du châssis 2. En l'espèce, le petit côté 11 du châssis 2 vers lequel sont orientés les branches 10 du support sera désigné par la suite comme étant le côté supérieur 11 du châssis 2, c'est-à-dire celui orienté vers le tablier de l'ouvrage d'art lorsque le dispositif de coffrage est en position d'utilisation. La branche 10
5 de chaque support 9 est pourvue d'un orifice traversant 12, visible à la figure 3.

Deux tiges filetées 13, 13' à tête plate, sont fixées sur la grande barre 4 du châssis 2. En regardant les figures 1, 3 et 5, elles sont disposées, pour l'une 13, à l'extrémité inférieure 14 de la grande barre 4 et, pour l'autre 13', entre les
10 deux supports 9, à proximité du support le plus près du côté 11.

La tige filetée 13' située en partie haute est pourvue d'un contre écrou 15.

Sur l'autre face du châssis, c'est-à-dire la face avant Av du volet, on fixe, avantageusement de manière amovible, par des techniques connues en soi par exemple par vissage, une plaque 16. Cette plaque 16 est formée dans un
15 matériau rigide et inerte vis-à-vis du matériau de remplissage, notamment du béton. En l'espèce, la plaque 16 est réalisée en contreplaqué de type marine.

Aux figures 1 à 3 et 5, cette plaque 16 est configurée en trapèze, comme le châssis. Dans d'autres modes de réalisation non illustrés, la forme de la plaque 16 est différente et adaptée à la géométrie de la poutre sur laquelle le
20 premier volet 1 est fixé. Un montage de manière amovible de la plaque 16 sur le châssis 2 permet de changer celle-ci, ne serait ce que pour des opérations d'entretien et de maintenance.

Hormis la base 17 de la plaque 16, c'est-à-dire le grand côté du trapèze, les autres côtés du volet sont équipés de joints d'étanchéité 18. Ces joints,
25 dont seul celui équipant le côté 11 est particulièrement visible au figures 1 et 3, sont, par exemple, réalisés en élastomère. Dans un mode de réalisation non illustré, tous les côtés de la plaque 16 sont équipés d'un joint 18.

Un second volet 19, illustré notamment aux figures 2, 3 et 6, comprend un cadre 20, métallique, réalisé à partir de barres aplaties 21 à section
30 transversale en L. Ce cadre 20 est rectangulaire.

Un grand côté 22 est pourvu de deux bagues 23 taraudées et fendues. Ces bagues 23 sont fixées diamétralement par rapport à leur fente 24, sur le

grand côté 22. Les bagues 23 ont une hauteur sensiblement équivalente à leur diamètre.

Le grand côté 25 opposé à celui 22 pourvu des bagues 23 est équipé d'une poignée de manœuvre 26. Les bagues 23 et la poignée 26 sont fixées sur
5 une même face du cadre 19, à savoir la face arrière Ar. cette face Ar, comme pour le premier volet 1, est celle qui n'est pas en contact avec le matériau de remplissage lors de l'utilisation des volets.

Une plaque 27 est fixée sur la face avant Av, opposée à la face Ar, du cadre 20. Cette plaque 27 est réalisée dans un matériau similaire à celui de la
10 plaque 16. En variante, le matériau constitutif de la plaque 27 peut être différent de celui de la plaque 16.

Ici, la plaque 27 est rectangulaire. En variante, elle peut être d'une forme différente, en fonction de la géométrie de la poutre sur laquelle le dispositif de coffrage sera monté.

15 Un petit côté 28 et un grand côté 29 adjacents de la plaque, à savoir en se référant à la figure 2, le petit côté haut et le grand côté droit sont équipés d'un joint d'étanchéité 18 similaire à ceux équipant le premier volet. Seul le joint 18 monté sur le coté 28 est illustré, figure 3. Le joint 18 situé sur le coté 29 s'étend seulement entre la bague 23 inférieure et l'extrémité inférieure du coté
20 29.

Comme représenté à la figure 3, le grand volet 19 est monté, de manière mobile, sur le petit volet 1. Pour cela, on insère les bagues 23, par leurs fentes 24, sur les tiges filetées 13, 13'. Les bagues reposent sur les têtes des tiges filetées et définissent ainsi des charnières d'articulation du deuxième volet 19
25 par rapport au premier volet 1.

La tige filetée 13' pourvue du contre écrou 15 permet le réglage de la hauteur du second volet 19 par rapport au premier volet 1. On peut ainsi disposer les cotés 11 et 28 des volets, respectivement 1 et 19, et donc les joints d'étanchéité 18 des premier 1 et deuxième 19 volets pour qu'ils soient dans le
30 prolongement l'un de l'autre. Le réglage en hauteur du second volet 19 facilite également le démontage du dispositif.

On réalise ainsi un dispositif de coffrage en deux parties dont la première partie, en l'espèce le premier volet 1, est propre à être fixé et immobilisé sur une poutre et la seconde partie, en l'espèce le deuxième volet 19, est monté de manière mobile sur le premier volet 1. Ce deuxième volet 19 est
5 avantageusement mobile selon au moins deux directions perpendiculaires, à savoir en rotation R autour d'un axe A-A' confondu avec un axe longitudinal des tiges 13, 13' et en translation verticale T le long de cet axe A-A'.

Dans un mode de réalisation non illustré, le deuxième volet est mobile selon une troisième direction, perpendiculaire à l'axe A-A' des charnières. En
10 d'autres termes, le deuxième volet 19 est monté sur la premier volet 1 de manière à pouvoir s'écarter ou se rapprocher de celui-ci.

La figure 3 illustre ainsi un dispositif de coffrage conforme à l'invention et formé des premier 1 et deuxième 19 volets, en configuration d'utilisation c'est-à-dire avec les plaques 16 et 27 des volets sensiblement dans un même plan P,
15 représenté figure 5.

Un tel dispositif est destiné à être rapporté sur au moins une face d'une poutre où il participe à délimiter une zone de coffrage entre des poutres.

La figure 4 illustre une coupe partielle transversale d'un ouvrage d'art. Des poutres 30,30' configurées en T avec une base 31 élargie soutiennent un
20 tablier 32. Le nombre de poutres 30, 30' disposées parallèlement les unes aux autres dépend de la largeur de l'ouvrage d'art, de la charge qu'il doit supporter et de la configuration des poutres.

Selon la longueur désirée de l'ouvrage d'art, il convient d'aboutir plusieurs séries de poutres 30, 30' parallèles. En effet, ces poutres 30, 30' sont
25 préfabriquées et ont généralement une longueur comprise entre 15 mètres et 30 mètres. Ces longueurs standard permettent un transport par camion ou par train.

Pour l'aboutement des poutres 30, 30' il est nécessaire, non seulement de réaliser une continuité de matière entre les extrémités 33 des poutres 30, 30'
30 aboutées, mais également entre les extrémités 33 des poutres 30, 30' parallèles. En d'autres termes, il faut une continuité de matière sur toute la largeur de l'ouvrage d'art, au niveau des zones d'aboutement. La matière,

généralement du béton, disposée entre les poutres 30, 30' parallèles définit un organe désigné sous le terme de diaphragme 34. Une telle continuité de matière permet une répartition des charges et une résistance optimale de la structure au niveau de la zone de liaison entre les poutres 30, 30'.

5 Comme représenté à la figure 6, les extrémités 33 des poutres 30, 30' sont pourvues d'un chaînage 35 permettant d'armer le matériau de remplissage, en général un béton de même nature que celui constitutif des poutres 30, 30'. En variante, le matériau de remplissage est d'une nature différente du matériau constitutif des poutres.

10 La réalisation de l'aboutement des poutres 30, 30' à l'aide du dispositif formé des volets 1 et 19 est effectuée selon un procédé maintenant décrit en faisant référence aux figures 4 à 6.

Dans une première étape, on fixe sur au moins une extrémité 33 d'une poutre 30 un premier volet 1. Pour cela, on fixe le premier volet sur une face 36
15 de l'extrémité de la poutre, avantageusement au niveau de la jambe 37 du T.

Des logements, non illustrés, à savoir des orifices réalisés lors de la préfabrication de la poutre 30, sont prévus à des endroits prédéfinis sur la jambe 37. Ces orifices permettent la fixation, par des moyens connus en soi, par exemple, par vissage, du premier volet 1 sur la jambe 37. Cette fixation est
20 faite à l'aide des pattes 6. La forme des orifices 7 permet un réglage précis de la position du premier volet 1 afin que la plaque 16 épouse la configuration de l'extrémité de la poutre, comme illustré à la figure 5.

La plaque 16 est donc globalement coplanaire avec la section terminale de la poutre. En d'autres termes, le premier volet 1 a une forme reproduisant,
25 en positif, la forme de la face latérale 36 de la poutre 30. Le premier volet ainsi fixé s'étend perpendiculairement à un axe longitudinal B-B' de la poutre 30. Dans une deuxième étape, on positionne le deuxième volet 19 sur le premier volet 1 à l'aide des tiges filetées 13, 13' et des bagues fendues 23. Le contre écrou 15 permet de régler le deuxième volet 19 de sorte qu'il est en appui
30 contre la face inférieure 38 de la barre supérieure transversale 39 de la poutre 30.

On s'assure, lors de cette étape, de l'alignement de la seconde plaque 27 avec la première 16, de sorte que les volets 1 et 19 sont sensiblement dans un même plan P.

5 Dans une étape ultérieure, on s'assure d'un appui étanche du volet 1 sur la poutre 30 grâce à la présence de joints 18 sur les cotés de la plaque 16. De même, les joints 18 en partie supérieure et inférieure du deuxième volet 19 viennent assurer l'étanchéité, pour l'un, au niveau de la face 38 de la poutre 30 et, pour l'autre, au niveau de la base 31 de la poutre 30.

10 Dans une étape suivante, une face 40, en regard de la face 36, d'une seconde poutre 30', parallèle à la première poutre 30, est équipée, de manière similaire, d'un premier et d'un deuxième volets 1 et 19.

La disposition des logements ménagés sur les deux poutres 30, 30' pour la fixation des pattes 6 des premiers volets 1, est telle que les quatre volets 1, 19 montés sont globalement dans un même plan, à savoir le plan P commun
15 avec la section des extrémités 33 des poutres 30, 30'.

Deux barres de renfort 41, visibles aux figures 5 et 6, sont alors glissées sur les supports 9, de manière à éviter tout gauchissement des volets 1, 19 sous la pression du béton lors du remplissage du dispositif de coffrage.

Entre les bords libres adjacents des deuxièmes volets 19 des deux
20 dispositifs de coffrage, un jeu 42 est ménagé. Ce jeu est de dimensions variables, selon le respect dimensionnel des poutres 30, 30' préfabriquées. Afin d'assurer une continuité de la paroi du dispositif de coffrage, une plaque 43, de faible épaisseur et d'une largeur suffisante pour être en appui sur les deux volets 19 est utilisée. Cette plaque 43 est positionnée, et maintenue par des
25 techniques connues en soi, à l'intérieur du coffrage, c'est-à-dire du côté des faces avants Av des volets 1, 19, comme représentée à la figure 6.

Ensuite, les étapes précédemment décrites sont reproduites sur les autres poutres 30, 30', parallèles, que l'on veut abouter et qui confèrent sa largeur à l'ouvrage d'art. Ainsi, on obtient un jeu de poutres 30, 30' parallèles délimitant la
30 largeur de l'ouvrage d'art sur une longueur donnée, correspondant à la longueur initiale des poutres 30, 30'. Ce jeu de poutres 30, 30' est prêt à être abouté.

Dans une étape suivante, afin de réaliser la longueur voulue de l'ouvrage d'art, on équipe un autre jeu de poutres 30, 30' parallèles de premier et deuxième volets 1, 19, de barres 41 et de plaques 43.

On rapproche les deux jeux de poutres 30, 30' parallèles, au niveau de leurs extrémités 33 respectives, en faisant coopérer leurs chaînages 35 respectifs. On délimite ainsi, entre les extrémités 33 en regard des poutres 30, 30' parallèles une zone de coffrage Z. Cette zone Z est située entre deux cloisons C_1 , C_2 formées par une alternance régulière de premiers 1 et deuxièmes 19 volets.

Pour les poutres 30, 30' latérales, c'est-à-dire celles situées sur les côtés de l'ouvrage d'art, il convient de fermer l'extrémité E de la zone de coffrage Z, afin d'éviter toute perte de béton. Une première solution consiste à utiliser un coffrage perdu, connu en soi, car la partie E à obturer n'est pas très large et, a priori, ne présente pas une géométrie complexe.

Dans une deuxième solution, on peut avantageusement utiliser un dispositif conforme à l'invention. Pour cela, dans un mode de réalisation non illustré, on équipe la face F orientée vers l'extérieur de l'ouvrage d'art des poutres 30, 30' latérales d'un premier et deuxième volets 1 et 19, comme précédemment décrit. On fait ensuite pivoter le deuxième volet 19 par rapport au premier 1 volet de sorte qu'ils soient sensiblement perpendiculaires. Ainsi, on rabat en direction de la jambe 37 de la poutre 30, 30' le deuxième volet afin que celui-ci obture l'extrémité E. Pour maintenir le volet 19 dans cette position, on fixe un support, similaire au support 9, sur la face F et on passe une barre de blocage, similaire aux barres 41, entre ce support et la poignée 26 du deuxième volet 19.

Dans un autre mode de réalisation, le maintien en position du deuxième volet 19 est obtenu par des moyens connus en soi, par exemple par vissage de la plaque 27 sur la jambe 37. En effet, la largeur du deuxième volet 19 est suffisante pour que celui-ci, dans cette configuration, recouvre partiellement la jambe 37. Il est à noter qu'une telle solution réalise un coffrage jusqu'à l'aplomb de la base 31 de la poutre et pas seulement jusqu'au niveau de la jambe 37, comme avec un coffrage perdu.

Il suffit ensuite de couler du béton entre tous les volets 1, 19 reliant les différentes extrémités 33 à abouter des poutres 30, 30' parallèles pour réaliser des zones de continuité de matière entre les poutres.

5 Dans un mode de réalisation non représenté, le bord libre des deuxièmes volets 19 est équipé de charnières pouvant recevoir une rallonge, c'est-à-dire un troisième volet, par exemple lorsque les distances entre les poutres parallèles sont importantes.

10 En variante, le réglage en appui des joints sur la poutre peut être obtenu non pas par un contre-écrou 15 monté sur une tige filetée mais par une rampe hélicoïdale.

Un tel dispositif est aisé à mettre en place, précis et facilement démontable. En effet, dans une dernière étape, après la prise du béton dans la zone de coffrage Z, il suffit de retirer les deuxièmes volets 19 puis de dévisser les pattes 6 retenant les premiers volets 1 contre les poutres 30, 30'.

15 Dans d'autres modes de réalisation, le maintien en place des volets 1, 19 n'est pas réalisé par des barres 41 mais par d'autres moyens connus en soi, par exemple par des loquets.

20 En fonction des formes des poutres 30, 30' à abouter, il est possible d'enlever la plaque 16, 27 du premier 1 et/ou du deuxième 19 volet et de fixer une autre plaque, de forme et/ou de dimensions différentes. Ainsi, avec un premier et un deuxième volets et un jeu de plaques de formes et/ou dimensions différentes, on peut procéder au coffrage des extrémités des poutres de formes et dimensions les plus courantes.

25

REVENDEICATIONS

1. Dispositif de coffrage destiné à être rapporté sur au moins une poutre en béton, caractérisé en ce qu'il comprend :

5 - un premier volet (1) destiné à être fixé sur une face (36, 40) d'une poutre (30, 30'),

 - un deuxième volet (19) monté mobile sur un bord libre du premier volet (1),

 les premier et deuxième volets (1,19) étant propres à délimiter
10 partiellement, dans une position prédéfinie, une zone de coffrage (Z).

2. Dispositif selon la revendication 1, caractérisé en ce que le premier volet (1) est pourvu d'organes de montage (7) réglable sur la poutre (30,30').

3. Dispositif selon l'une des revendications précédentes, caractérisé en ce que le deuxième volet (19) est relié au premier volet (1) par une charnière (13,
15 13', 23) réglable en hauteur selon une direction (T) parallèle à un axe longitudinal (A-A') de la charnière (13, 13', 23).

4. Dispositif selon l'une des revendications précédentes, caractérisé en ce que les bords des premier et deuxième volets (1, 19) destinés à être en contact avec la poutre sont pourvus d'un joint (18) d'étanchéité.

20 5. Procédé d'aboutage de poutres à l'aide d'un dispositif de coffrage conforme à l'une des revendications précédentes, caractérisé en ce qu'il comprend les étapes suivantes :

 - a) disposer le premier volet (1) fixe sur une face (36) d'une première poutre (30) de sorte que ce volet soit en appui étanche contre la poutre,

25 - b) monter sur le bord libre du premier volet (1) le deuxième volet (19),

 - c) répéter les étapes a) et b) sur une face (40) d'une deuxième poutre (30'), en regard de la face (36) de la première poutre (30), les première et deuxième poutres (30, 30') étant parallèles,

30 -d) aligner les premiers et deuxièmes volets (1, 19) des deux poutres (30, 30') dans un même plan (P),

-e) répéter les étapes a) à d) sur des troisième et quatrième poutres (30, 30'), parallèles entre elles et destinées à être aboutées aux première et deuxième poutres (30, 30'),

5 -f) régler (T) la position des deuxièmes volets (19) de sorte qu'au moins un des bords (28) des volets (19) soit en appui étanche (18) contre la poutre (30, 30'),

- g) couler le matériau de remplissage,

- h) retirer, après prise du matériau de remplissage, les premiers et deuxièmes volets (1,19) des poutres (30, 30').

10 6. Procédé selon la revendication 5, caractérisé en ce que, lors de l'étape d), on maintient les premiers et deuxièmes volets (1, 19) équipant les poutres (30, 30') parallèles dans un même plan (P) par un organe de blocage (41).

15 7. Procédé selon l'une des revendications 5 ou 6, caractérisé en ce que, lors de l'étape d), les bords libres des deuxièmes volets (19) équipant les poutres (30, 30') parallèles sont adjacents et ménagent entre eux un jeu (42).

8. Procédé selon l'une des revendications 5 à 7, caractérisé en ce que, lors de l'étape a), on fixe le premier volet (1) au niveau de logements prédéfinis, ménagés au voisinage d'au moins une extrémité (33) de chaque poutre (30, 30').

20 9. Procédé selon l'une des revendications 5 à 8, caractérisé en ce qu'on répète les étapes a) à e) sur toutes les poutres (30, 30') parallèles afin de réaliser une zone de coffrage (Z) sur toute la largeur de l'ouvrage d'art.

25 10. Procédé selon une des revendications 5 à 9, caractérisé en ce que, pour les poutres latérales de l'ouvrage d'art, on oriente, lors d'une étape i), après l'étape e), le premier et deuxième volets (1, 19) montés sur la face extérieure (F) de chaque poutre (30, 30') latérale perpendiculairement l'un par rapport à l'autre afin d'obturer l'extrémité (E) de la zone de coffrage (Z).

1/4

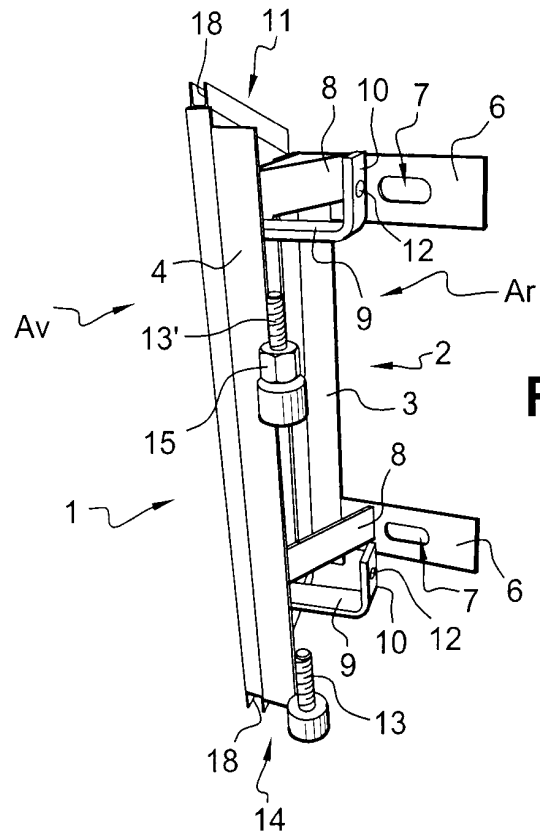


Fig. 1

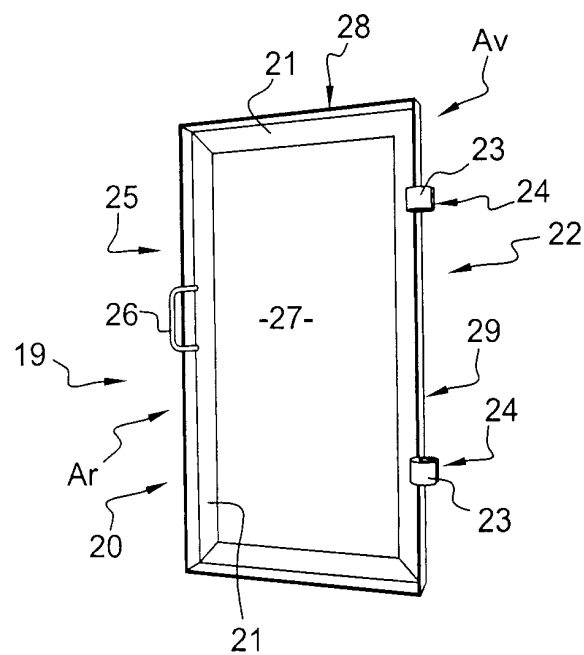


Fig. 2

3/4

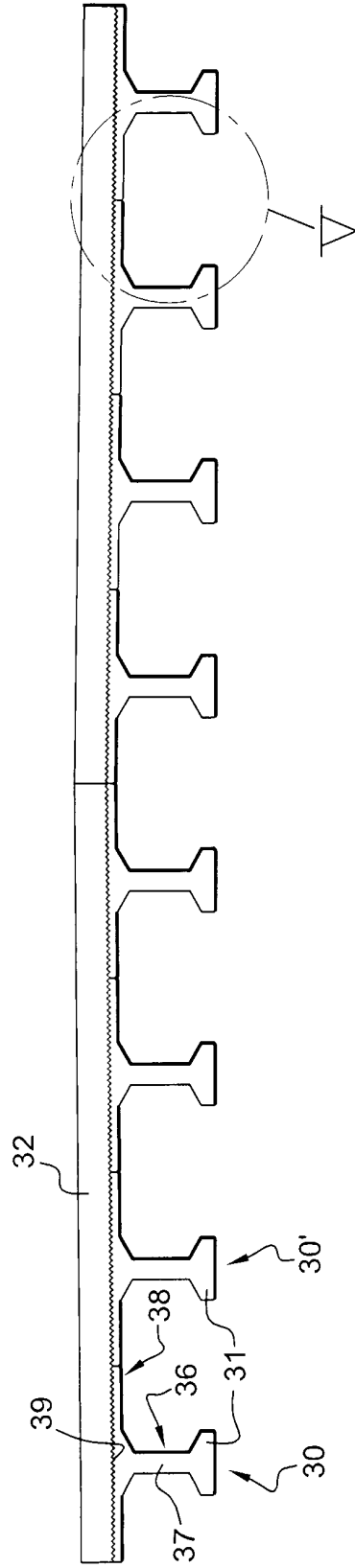


Fig. 4

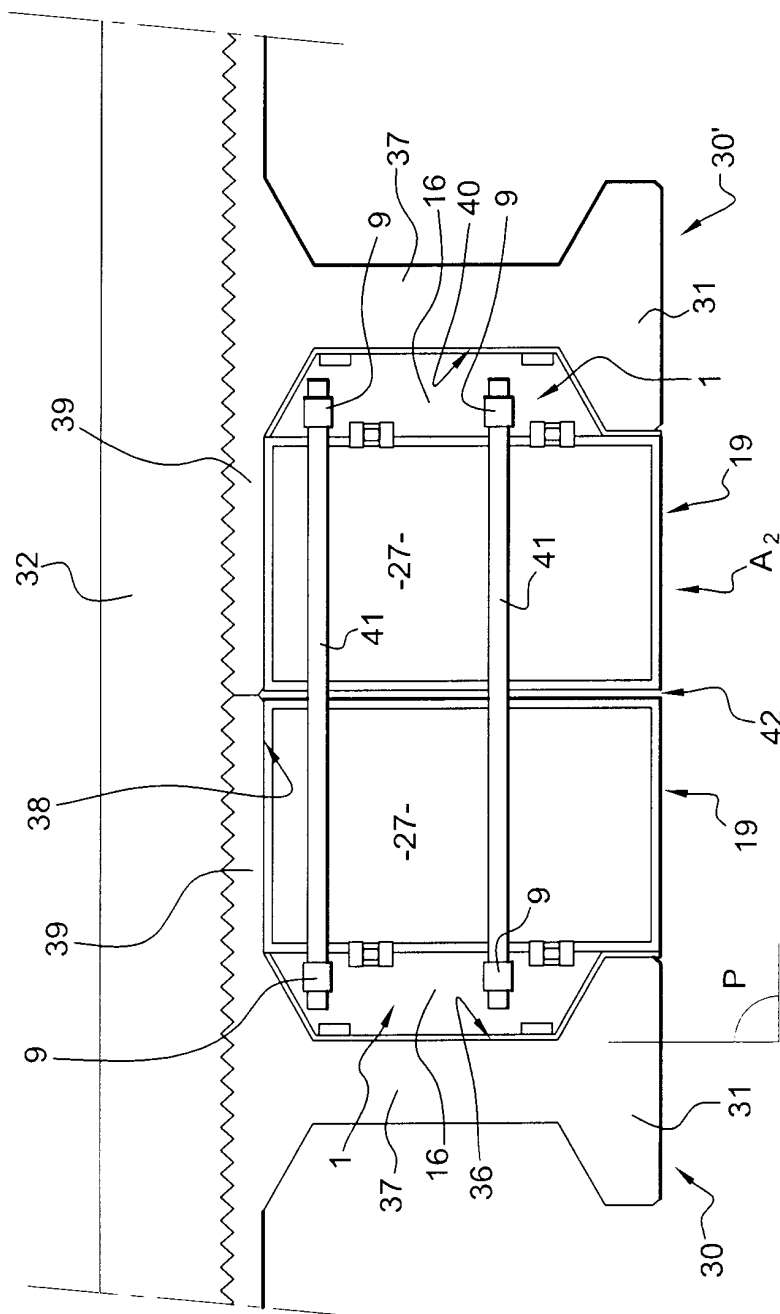


Fig. 5



**RAPPORT DE RECHERCHE
PRÉLIMINAIRE**

N° d'enregistrement
national

établi sur la base des dernières revendications
déposées avant le commencement de la recherche

FA 711089
FR 0804250

DOCUMENTS CONSIDÉRÉS COMME PERTINENTS		Revendication(s) concernée(s)	Classement attribué à l'invention par l'INPI
Catégorie	Citation du document avec indication, en cas de besoin, des parties pertinentes		
X	US 5 843 324 A (SHIRLEY BRETT L [US]) 1 décembre 1998 (1998-12-01) * figures *	1-4	B28B23/06 E04G13/04 E01D21/00
X	FR 1 454 734 A (FIORETTO) 11 février 1966 (1966-02-11) * page 1, colonne de droite, ligne 31 - page 2, colonne de gauche, ligne 10 * * page 2, colonne de gauche, ligne 52 - colonne D, ligne 26; figures *	1	
X	US 2002/011045 A1 (HAMBELTON JOHN J [US]) 31 janvier 2002 (2002-01-31) * alinéa [0020] - alinéa [0022]; figures *	1	
A	US 5 555 697 A (KIM SUN J [KR]) 17 septembre 1996 (1996-09-17) * colonne 1, ligne 7 - ligne 14 * * colonne 2, ligne 22 - ligne 25 * * colonne 2, ligne 49 - ligne 50; figures 1,4 *	5	DOMAINES TECHNIQUES RECHERCHÉS (IPC)
A	US 5 655 243 A (KIM SUN JA [KR]) 12 août 1997 (1997-08-12) * colonne 2, ligne 26 - ligne 49; figures *	5	E01D
Date d'achèvement de la recherche		Examineur	
6 avril 2009		Movadat, Robin	
CATÉGORIE DES DOCUMENTS CITÉS		T : théorie ou principe à la base de l'invention	
X : particulièrement pertinent à lui seul		E : document de brevet bénéficiant d'une date antérieure	
Y : particulièrement pertinent en combinaison avec un		à la date de dépôt et qui n'a été publié qu'à cette date	
autre document de la même catégorie		de dépôt ou qu'à une date postérieure.	
A : arrière-plan technologique		D : cité dans la demande	
O : divulgation non-écrite		L : cité pour d'autres raisons	
P : document intercalaire		
		& : membre de la même famille, document correspondant	

**ANNEXE AU RAPPORT DE RECHERCHE PRÉLIMINAIRE
RELATIF A LA DEMANDE DE BREVET FRANÇAIS NO. FR 0804250 FA 711089**

La présente annexe indique les membres de la famille de brevets relatifs aux documents brevets cités dans le rapport de recherche préliminaire visé ci-dessus.

Les dits membres sont contenus au fichier informatique de l'Office européen des brevets à la date du **06-04-2009**

Les renseignements fournis sont donnés à titre indicatif et n'engagent pas la responsabilité de l'Office européen des brevets, ni de l'Administration française

Document brevet cité au rapport de recherche		Date de publication	Membre(s) de la famille de brevet(s)	Date de publication
US 5843324	A	01-12-1998	AUCUN	

FR 1454734	A	11-02-1966	AUCUN	

US 2002011045	A1	31-01-2002	AUCUN	

US 5555697	A	17-09-1996	AUCUN	

US 5655243	A	12-08-1997	AUCUN	
