



(12)实用新型专利

(10)授权公告号 CN 209574302 U

(45)授权公告日 2019.11.05

(21)申请号 201920062548.7

(22)申请日 2019.01.15

(73)专利权人 鲍鲤龙

地址 318020 浙江省台州市黄岩区北城街  
道浦西村一区51号

(72)发明人 鲍鲤龙

(74)专利代理机构 温州名创知识产权代理有限  
公司 33258

代理人 应勤兵

(51) Int. Cl.

A47G 29/00(2006.01)

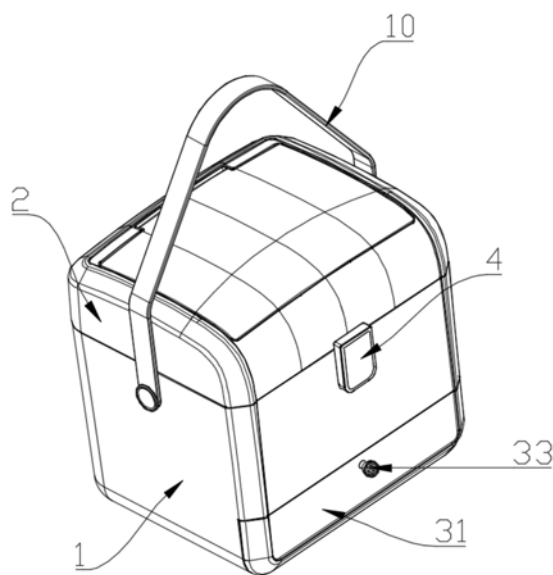
权利要求书1页 说明书2页 附图5页

(54)实用新型名称

一种新型分类式内衣收纳盒

(57)摘要

本实用新型属于内衣收纳技术领域,特指一种新型分类式内衣收纳盒,其包括具有置物空间的箱体和与箱体适配的箱盖,所述箱盖转动在所述箱体上,且箱盖包括具有至少一处放置槽的盖体和盖子,所述盖子的一侧铰接设置在所述盖体上,所述箱体的下端部还成型有抽屉槽,所述抽屉槽不与置物空间连通,且抽屉槽内设置有抽屉盒,本实用新型的目的是提供一种能够准确分类,拿取时不会造成叠置好的内衣混乱,能够保证内衣干净卫生,且整体结构合理的新型分类式内衣收纳盒。



1. 一种新型分类式内衣收纳盒,包括具有置物空间的箱体(1)和与箱体(1)适配的箱盖(2),其特征在于:所述箱盖(2)转动在所述箱体(1)上,且箱盖(2)包括具有至少一处放置槽(21)的盖体(22)和盖子(23),所述盖子(23)的一侧铰接设置在所述盖体(22)上。

2. 根据权利要求1所述的新型分类式内衣收纳盒,其特征在于:所述箱体(1)的下端部还成型有抽屉槽(3),所述抽屉槽(3)不与置物空间连通,且抽屉槽(3)内设置有抽屉盒(31)。

3. 根据权利要求2所述的新型分类式内衣收纳盒,其特征在于:所述抽屉盒(31)内至少设置有一处放置槽(21)。

4. 根据权利要求2或3所述的新型分类式内衣收纳盒,其特征在于:所述抽屉槽(3)底部向上突起成型有若干处支撑条(32),所述抽屉盒(31)的底面与所述支撑条(32)接触。

5. 根据权利要求4所述的新型分类式内衣收纳盒,其特征在于:所述抽屉盒(31)上还设置有把手(33)。

6. 根据权利要求1或2所述的新型分类式内衣收纳盒,其特征在于:所述盖子(23)与盖体(22)的铰接处设置有扭簧,所述盖子(23)相对的另一侧与盖体(22)之间设置有按压锁扣,所述按压锁扣的按钮设置在所述盖子(23)上。

7. 根据权利要求1所述的新型分类式内衣收纳盒,其特征在于:所述箱体(1)一端部内侧对称成型有两处连接台(11),所述连接台(11)的一端设置有转轴(12),所述箱盖(2)上设置有固定块(13),所述固定块(13)上设置有与转轴(12)适配的连接孔(14),所述箱体(1)相对的另一端部与箱盖(2)之间设置有快速锁扣(4)。

8. 根据权利要求1所述的新型分类式内衣收纳盒,其特征在于:所述箱体(1)上还设置有提手(10)。

## 一种新型分类式内衣收纳盒

### 技术领域

[0001] 本实用新型属于内衣收纳技术领域,特指一种新型分类式内衣收纳盒。

### 背景技术

[0002] 当前有很多收纳盒被广泛推广使用,既经济实用,又简单方便,放于屋子以及衣橱内,整洁干净,节省空间,但同时也存在一些不足之处,在叠置内衣时不利于内衣的分类处理,并且当抽取中间某件叠置好的内衣时,会造成其他内衣的混乱,而需重新叠置,这样反倒使其变得复杂化,浪费时间与精力。

### 发明内容

[0003] 本实用新型的目的是提供一种能够准确分类,拿取时不会造成叠置好的内衣混乱,能够保证内衣干净卫生,且整体结构合理的新型分类式内衣收纳盒。

[0004] 本实用新型的目的是这样实现的:

[0005] 一种新型分类式内衣收纳盒,包括具有置物空间的箱体和与箱体适配的箱盖,所述箱盖转动在所述箱体上,且箱盖包括具有至少一处放置槽的盖体和盖子,所述盖子的一侧铰接设置在所述盖体上。

[0006] 在上述的新型分类式内衣收纳盒中,所述箱体的下端部还成型有抽屉槽,所述抽屉槽不与置物空间连通,且抽屉槽内设置有抽屉盒。

[0007] 在上述的新型分类式内衣收纳盒中,所述抽屉盒内至少设置有一处放置槽。

[0008] 在上述的新型分类式内衣收纳盒中,所述抽屉槽底部向上突起成型有若干处支撑条,所述抽屉盒的底面与所述支撑条接触。

[0009] 在上述的新型分类式内衣收纳盒中,所述抽屉盒上还设置有把手。

[0010] 在上述的新型分类式内衣收纳盒中,所述盖子与盖体的铰接处设置有扭簧,所述盖子相对的另一侧与盖体之间设置有按压锁扣,所述按压锁扣的按钮设置在所述盖子上。

[0011] 在上述的新型分类式内衣收纳盒中,所述箱体一端部内侧对称成型有两处连接台,所述连接台的一端设置有转轴,所述箱盖上设置有固定块,所述固定块上设置有与转轴适配的连接孔,所述箱体相对的另一端部与箱盖之间设置有快速锁扣。

[0012] 在上述的新型分类式内衣收纳盒中,所述箱体上还设置有提手。

[0013] 本实用新型相比现有技术突出且有益的技术效果是:

[0014] 本实用新型结构简单,能够准确分类,拿取时不会造成叠置好的内衣混乱,能够保证内衣干净卫生,拿取内衣方便。

### 附图说明

[0015] 图1是本实用新型的结构示意图;

[0016] 图2是本实用新型的爆炸图之一;

[0017] 图3是本实用新型的A处局部放大图;

- [0018] 图4是本实用新型的爆炸图之二
- [0019] 图5是本实用新型的B处局部放大图；
- [0020] 图中标号所表示的含义：
- [0021] 1-箱体；2-箱盖；3-抽屉槽；4-快速锁扣；10-提手；11-连接台；12-转轴；
- [0022] 13-固定块；14-连接孔；21-放置槽；22-盖体；23-盖子；31-抽屉盒；
- [0023] 32-支撑条；33-把手。

### 具体实施方式

[0024] 下面结合具体实施例对本实用新型作进一步描述：

[0025] 如图1-5所示：一种新型分类式内衣收纳盒，包括具有置物空间的箱体1和与箱体1适配的箱盖2，所述箱盖2转动在所述箱体1上，且箱盖2包括具有至少一处放置槽21的盖体22和盖子23，所述盖子23的一侧铰接设置在所述盖体22上，上述方案只需将箱盖打开便可以拿到箱体1内的内衣，拿取后关闭箱盖即可，无需将箱盖取下，也避免了箱盖与其他地方接触，保证了收纳盒的卫生。

[0026] 在上述的新型分类式内衣收纳盒中，所述箱体1的下端部还成型有抽屉槽3，所述抽屉槽3不与置物空间连通，且抽屉槽3内设置有抽屉盒31，设计的抽屉盒则是为了能够多放一些其他内衣，使用人员拿取内衣方便。

[0027] 在上述的新型分类式内衣收纳盒中，所述抽屉盒31内至少设置有一处放置槽21，上述方案能够方便使用人员对内衣进行单独放置，拿取时避免了打乱内衣。

[0028] 在上述的新型分类式内衣收纳盒中，所述抽屉槽31底部向上突起成型有若干处支撑条32，所述抽屉盒31的底面与所述支撑条32接触，所述抽屉盒31上还设置有把手33，上述方案设计支撑条和抽屉盒的底面接触面积小，减少了两者的贴合面积是为了方便使用人员推拉抽屉盒，设计的支撑条也是为了提高收纳盒的强度，类似于加强筋，设计的把手同样也是方便使用人员推拉抽屉盒。

[0029] 在上述的新型分类式内衣收纳盒中，所述盖子23与盖体22的铰接处设置有扭簧，所述盖子23相对的另一侧与盖体22之间设置有按压锁扣，所述按压锁扣的按钮设置在所述盖子23上，上述方案设计的按压锁扣是为了方便使用人员使用，使用时只需按压盖子，盖子会因扭簧的弹性打开，不需要时只需将盖子上按上即可。

[0030] 在上述的新型分类式内衣收纳盒中，所述箱体1一端部内侧对称成型有两处连接台11，所述连接台11的一端设置有转轴12，所述箱盖2上设置有固定块13，所述固定块13上设置有与转轴12适配的连接孔14，所述箱体1相对的另一端部与箱盖2之间设置有快速锁扣4，上述方案设计的快速锁扣是为了方便使用人员打开或关闭收纳盒。

[0031] 在上述的新型分类式内衣收纳盒中，所述箱体1上还设置有提手10，上述方案设计的提手是为了方便使用人员搬运收纳盒。

[0032] 上述实施例仅为本实用新型的较佳实施例，并非依此限制本实用新型的保护范围，故：凡依本实用新型的结构、形状、原理所做的等效变化，均应涵盖于本实用新型的保护范围之内。

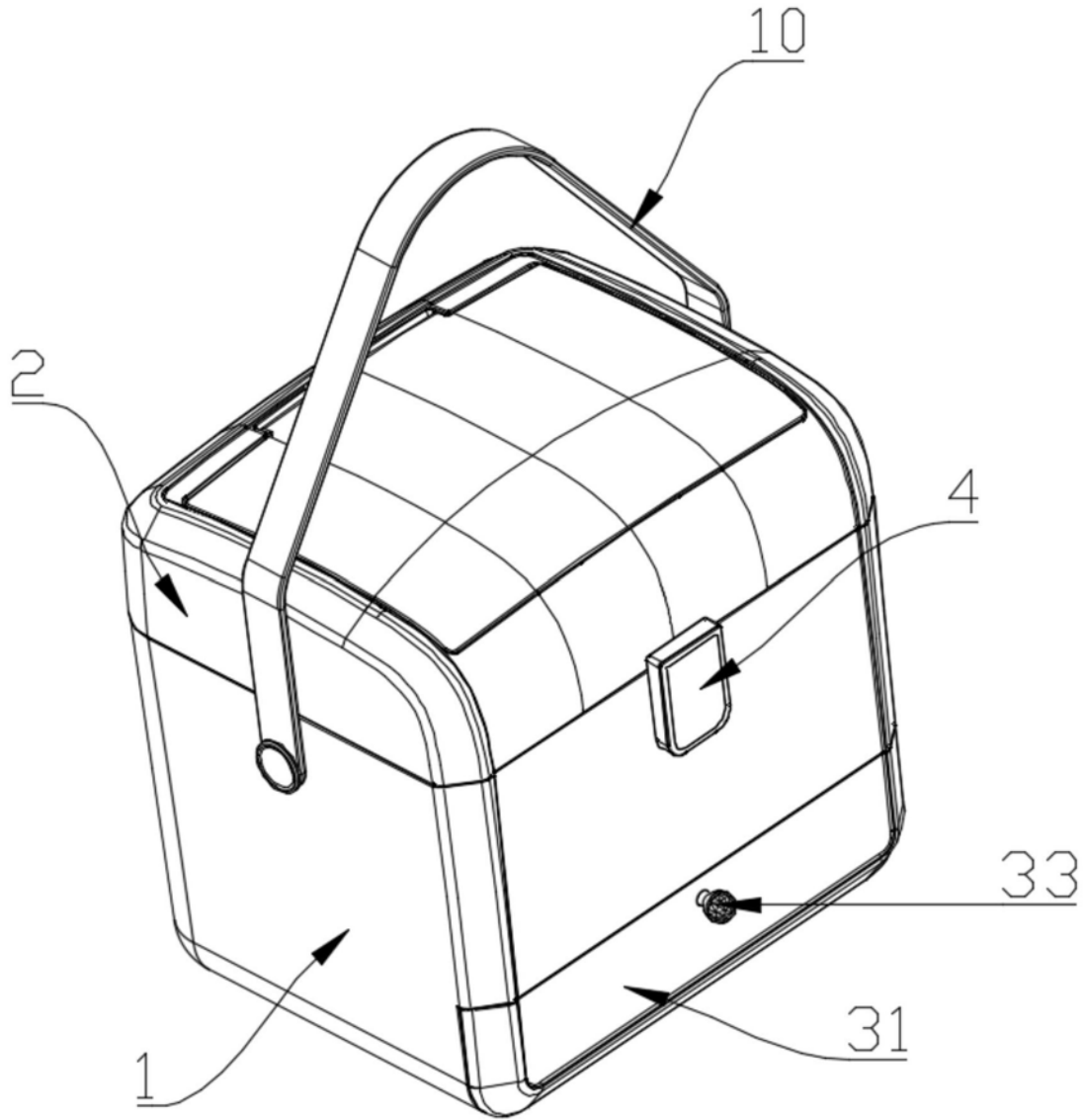


图1

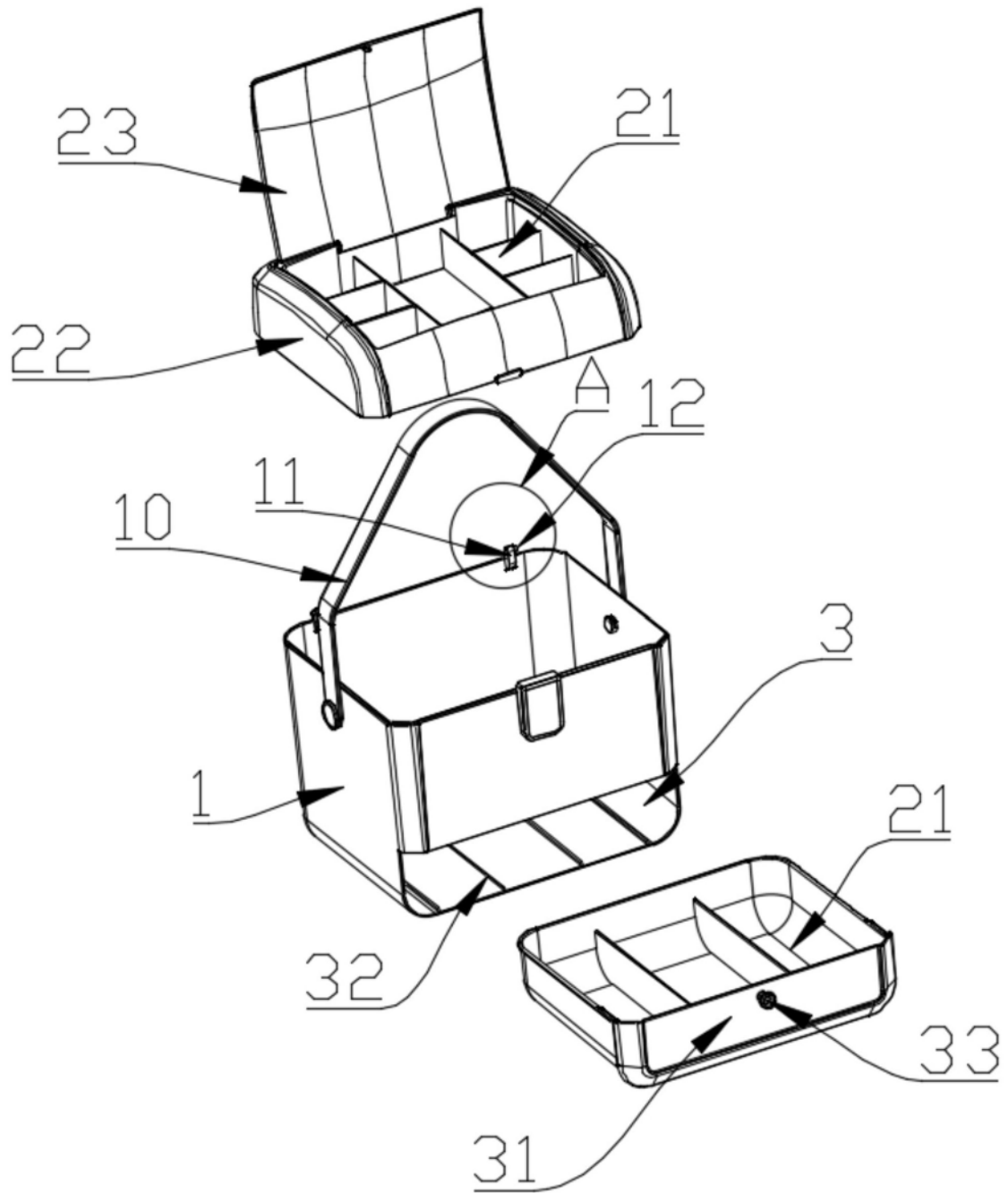


图2

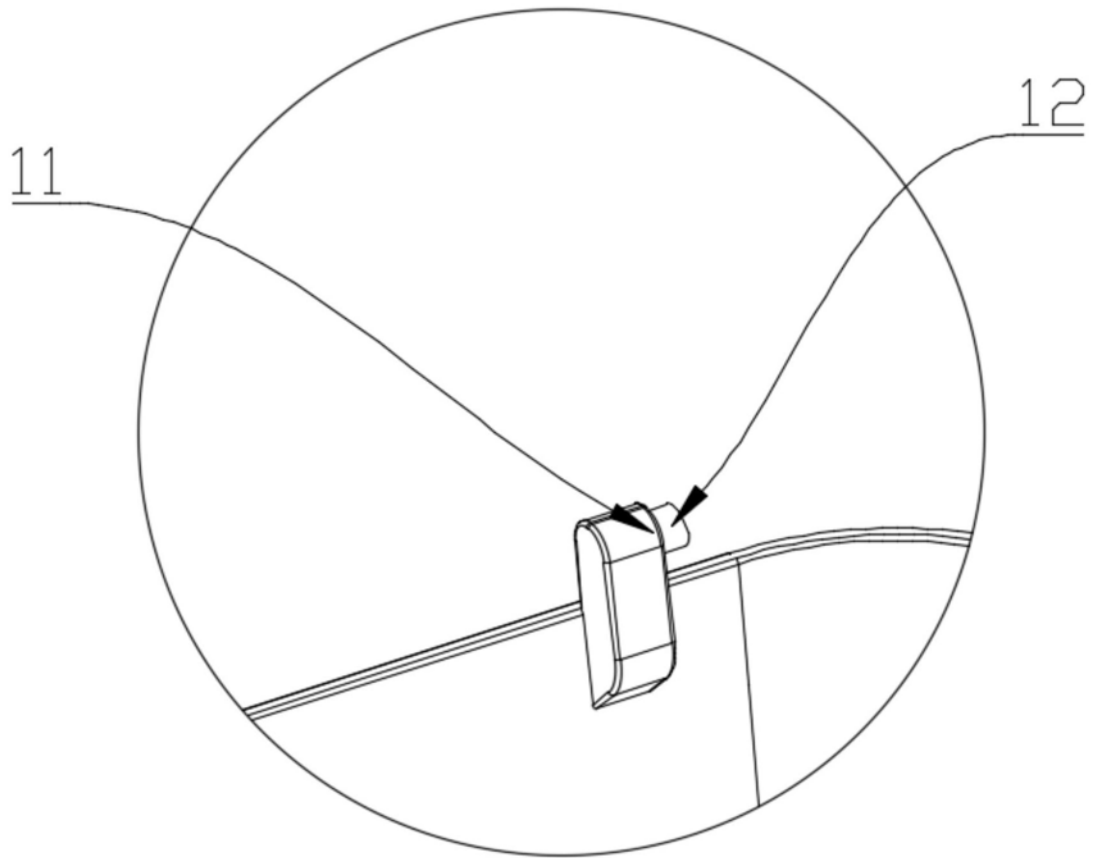


图3

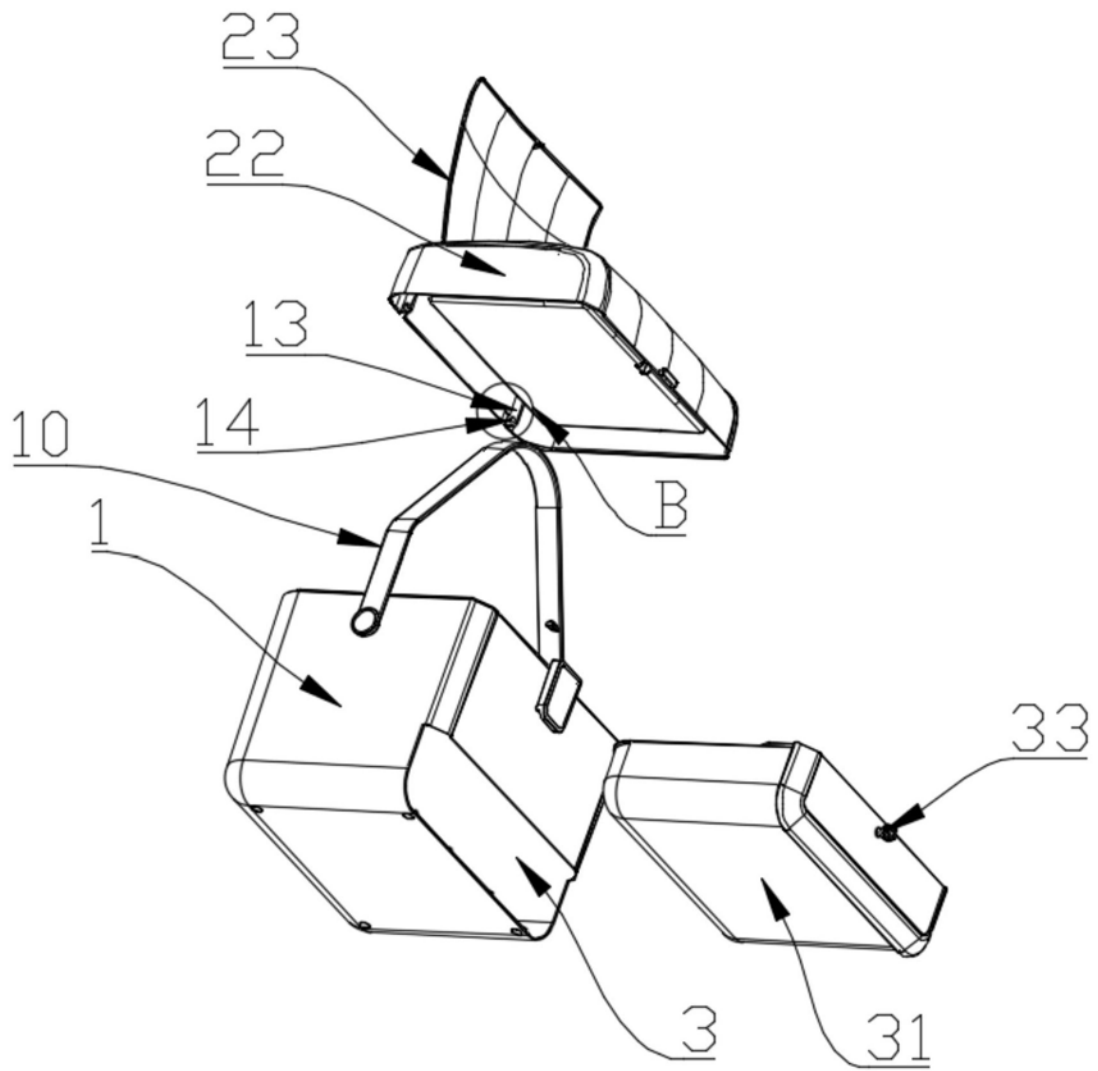


图4

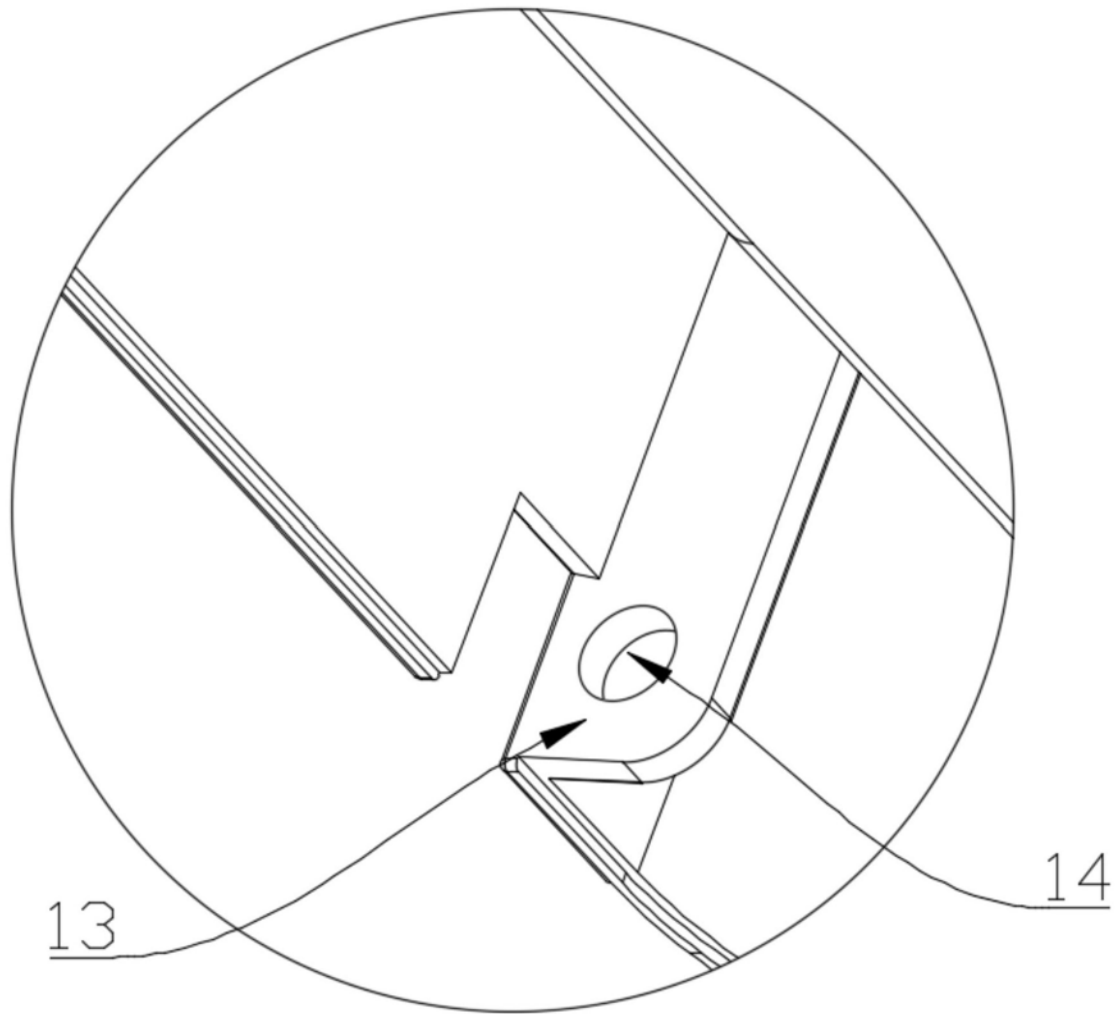


图5