

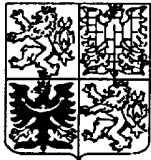
PATENTOVÝ SPIS

(11) Číslo dokumentu:

285 754

(19)

ČESKÁ
REPUBLIKA



ÚŘAD
PRŮMYSLOVÉHO
VLASTNICTVÍ

(21) Číslo přihlášky: **3436-95**

(22) Přihlášeno: **21. 12. 95**

(30) Právo přednosti:
24. 12. 94 DE 94/9420711

(40) Zveřejněno: **16. 07. 97**
(Věstník č. 7/97)

(47) Uděleno: **31. 08. 99**

(24) Oznámeno udělení ve Věstníku: **13. 10. 99**
(Věstník č. 10/99)

(13) Druh dokumentu: **B6**

(51) Int. Cl.⁶:

B 01 D 21/02

B 01 D 21/34

(73) Majitel patentu:

**DYCKERHOFF UND WIDMANN
AKTIENGESELLSCHAFT, München, DE;**

(72) Původce vynálezu:

**Martin Klaus Dipl. Chem., München, DE;
Störkle Georg Dipl. Phys., Markt Schwaben,
DE;
Finsterwalder Klemens Dr. Ing., Berg, DE;**

(74) Zástupce:

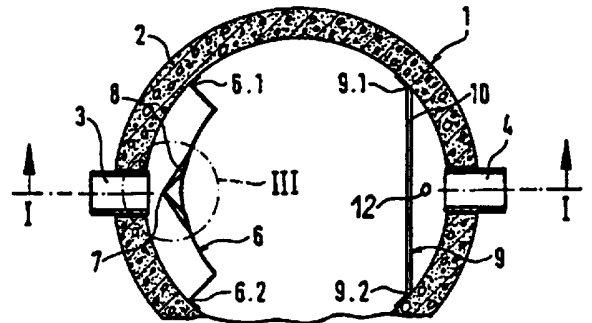
**Švorčík Otakar JUDr., Hálkova 2, Praha 2,
12000;**

(54) Název vynálezu:

**Nádrž k mechanickému čištění odpadní
vody**

(57) Anotace:

Nádrž (1) k mechanickému čištění odpadní vody s otvorem přívodu (3) a s k němu protilehlým otvorem odvodu (4), přičemž uvnitř nádrže (2) je umístěn v oblasti otvoru přívodu (3) vodící prostředek pro stejnoměrné rozdělení přiváděného soustředěného proudu po celém průřezu nádrže (2). Vodící prostředek sestává z vodícího plechu (6) rovnoběžného se stěnou nádrže (2) a se zaoblením odpovídajícím zaoblení stěny nádrže (2), umístěného zčásti nad a zčásti pod výškou vodní hladiny, přičemž alespoň jeho horní část je umístěna nad obvodem výstupního proudu tekutiny otvoru přívodu (3), který je umístěn ve výšce vodní hladiny.



CZ 285 754 B6

Nádrž k mechanickému čištění odpadní vody

Oblast techniky

5

Vynález se týká nádrže k mechanickému čištění odpadní vody s otvorem přívodu a s k němu protilehlým otvorem odvodu, přičemž uvnitř nádrže je umístěn v oblasti otvoru přívodu vodící prostředek pro stejnoměrné rozdělení přiváděného soustředěného proudu po celém průřezu nádrže.

10

Dosavadní stav techniky

Při mechanickém čištění odpadní vody je známé oddělování fáze pevných látek, sestávající z plovoucích látek a sedimentujících látek, od tekuté fáze. Toto se obecně děje sedimentací ve zvláště se pro tento účel hodící usazovací nádobě. Přitom je cílem zmenšit energii toku a tím i jeho rychlost tak, že nadnášecí síla vody je menší než tíha částic znečištění. Teprve potom je možný pokles a nahromadění částic znečištění na dně usazovací nádrže.

Stávající odlučovače pevných látek sestávají zpravidla z nádrže, která má na navzájem protilehlých stranách přívod a odvod. Přes přívod, zpravidla nátrubek, se nádoba bodově vyplní odpadní vodou. V prostoru mezi přívodem a odvodem nastává uklidnění toku, to znamená zpomalení rychlosti toku, vhodné pro sedimentaci pevných částic a tím pro oddělení pevné fáze od tekuté fáze. Tekutá fáze se následně na povrchu bodově odvádí odvodem z nádrže.

25

Přitom však bylo zjištěno, že čištěná tekutina u těchto odlučovačů proudí v nádrži jen v části jejího průřezu, a to v oblasti blízko povrchu v přímé linii od přívodu do odtoku. Tím zde vzniká zóna s poměrně velkou rychlostí toku a tomu odpovídající malá prodleva. V oblasti na boku a pod touto zónou nastává jen malá výměna tekutiny s malými rychlostmi toku. Vzhledem k tomu proudí větší část přitékající tekutiny odlučovačem pevných látek s relativně vyšší rychlostí ve shora uvedené zóně. Poněvadž ale narůstající rychlost toku je na újmu sedimentace, snižuje se čistící výkon odlučovače pevných látek.

U usazovací nádrže podle DE 33 05 344 C2 provedené jako oválná nádrž, zvláště nádrže na dešťovou vodu, proudí v celém jejím průřezu odpadní voda rovnoměrně, takže se zabraňuje „mrtvým zónám“ s v klidu stojící odpadní vodou nebo dokonce se zpětným prouděním. Proudění odpadní vody je vedeno tak, že u přívodu do nádrže se nejen zmenšuje rychlost proudění, nýbrž se také pro proudění nádrží využije celá její šířka. To se docílí tím, že je přívod umístěn v polovině výšky nádrže, každopádně pod práhem odvodu a že v nádrži v oblasti přívodu, a to výlučně pod hladinou tekutiny, jsou umístěna vodící zařízení. Tím se při proudění nádrží udržuje celý objem odpadní vody v pohybu. To však opět není pro vyloučení usazenin z odpadní vody prospěšné.

Podstata vynálezu

Na základě těchto poznatků spočívá vynález v základu úkolu, vytvořit předpoklady ke zlepšení sedimentace v nádrži k mechanickému čištění odpadní vody shora uvedeného typu.

50 Tento úkol se řeší podle vynálezu znaky podle nároku 1.

Výhoda vynálezu spočívá v tom, že se vodícím prostředkem sestávajícím z vodícího plechu rovnoběžného se stěnou nádrže a se zaoblením odpovídajícím zaoblení stěny nádrže, který je umístěn ve výšce vodní hladiny, to znamená je umístěn zčásti nad a zčásti pod výškou vodní

hladiny, přičemž alespoň jeho horní část je umístěna pro proudění tekutiny na jeho spodní straně nad obvodem výstupního proudu tekutiny otvoru přívodu, který je umístěn ve výšce vodní hladiny, to znamená vyčnívá k proudu tekutiny alespoň zčásti z povrchu tohoto proudu tekutiny, rozděluje proudění a redukuje se energie toku přicházejícího proudu tekutiny. Stejným rozdělením tekutiny znečištěné pevnými látkami v téměř celém průřezu a po celé délce nádrže se vytvoří klidné proudění, které vyžaduje usazování částic pevné látky. Podle vedlejších nároků 5 přitom mohou být k vodicímu plechu na bočních okrajích připojeny boční konce, které jsou těsně spojeny s vnitřní stěnou nádrže. Vodicí plech dále může být v půdorysu vytvořen zaoblený v podobě kruhového oblouku a přednostně na něm může být proti otvoru přívodu umístěn 10 vertikální prvek. Na vodicím plechu také může být pod úrovní otvoru přívodu umístěn horizontální plech.

Další redukce rychlosti toku a tím ztráta energie toku nastává umístěním vhodného prostředku, zvláště náběžné stěny, v oblasti odvodu. Zvláště když je přechodová hrana náběžné hrany 15 vytvořena nad dnem otvoru přívodu, vede při stanoveném naplnění k rovinnému zpětnému vzednutí přiváděné tekutiny, aniž se tím ovlivňuje celkový průtočný výkon usazovací nádrže. Zpětné vzduť přitom také způsobuje v oblasti přívodu změnu poměrů proudění od rázů k proudění, tedy zpomalení rychlosti toku. Z hlediska vynálezu pak je významné, že se toto dočasné vzednutí opět odstraní tím, že je v náběžné stěně oblasti odvodu, která je umístěna 20 v oblasti otvoru odvodu a má přechodovou hranu pro soustředěné proudění tekutiny, jejíž úroveň leží nade dnem otvoru přívodu, pod dnem přívodu vytvořen otvor, kterým může nastat vyrovnání vodní hladiny v nádrži před a za náběžnou stěnou. Dále je také výhodné, pokud je na přechodovou hranu nahoře připojena mřížka.

Vodicím a odvodním zařízením je čištěná tekutina rozdělována v podstatě po celém průřezu 25 nádrže. Toto způsobuje vyrovnání a tím další zmenšení rychlosti toku v nádrži.

Přehled obrázků na výkresech

Vynález je v následujícím dále objasněn pomocí příkladu provedení znázorněného na výkrese. 30 Zde znázorňuje:

- obr. 1 vertikální řez odlučovačem pevných látek,
- obr. 2 horizontální řez odlučovačem pevných látek podle čáry II–II na obr. 1,
- obr. 3 pohled na oblast přívodu ve zvětšeném měřítku a
- obr. 4 příčný řez oblastí znázorněnou na obr. 3 podél čáry IV–IV.

Příklady provedení vynálezu

Na obr. 1 a 2 je znázorněn ve vertikálním a horizontálním řezu odlučovač 1 pevných látek. 45 Odlučovač 1 pevných látek sestává z nádrže 2 v podobě kruhového válce z betonu nebo železobetonu a je vytvořen při dostačujících malých rozměrech jako prefabrikát. Jiné tvary půdorysu, jako například pravoúhlý, jsou stejně vhodné. Na protilehlých stranách jsou vytvořeny v horní oblasti přívod 3 a odvod 4. Obr. 1 znázorňuje klidový stav odlučovače 1 pevných látek, 50 ve kterém leží hladina 5 tekutiny v nádrži 2 ve výšce dna odvodu 4.

V nádrži 2 je ve stanovené světlé vzdálenosti od otvoru přívodu 3 a po jeho výšce postaven vodicí plech 6. Vodicí plech 6 je vytvořen v podobě kruhového oblouku se zaoblením odpovídajícím zaoblení stěny nádrže 2 a rovnoběžně s touto stěnou nádrže 2. Boční konce 6.1, 6.2

vodicího plechu 6 jsou těsně připojeny ke stěně nádrže 2, takže mezi přívodem 3 a vodicím plechem 6 vzniká uzavřená oblast, která je otevřena pouze ve směru ke dnu nádrže 2 a v protilehlém směru nahoru.

5 Vodicí plech 6 má proti přívodu 3 po celé jeho výšce vertikální prvek 7. Na tomto vertikálním prvku 7 je pod hladinou 5 tekutiny v klidovém stavu zasunutý v k tomu vytvořené drážce horizontální plech 8. Alternativně jsou možné také jiné typy upevnění, jako je svařování, nýtování a podobně.

10 Před otvorem odvodu 4 je umístěna náběžná stěna 9 s přechodovou hranou 10. Náběžná stěna 9 je vytvořena přes větší část šířky nádrže 2, svými okraji 9.1, 9.2 je těsně připojena ke stěně nádrže 2. Přechodová hrana 10 je vytvořena ve výšce podélné osy L přívodu 3. Na ni nahore navazuje mřížka 11. V oblasti pod dnem odvodu 4 má náběžná stěna 9 otvor 12, kterým může probíhat v malé míře výměna tekutiny.

15 Na obr. 3 a 4 je detailně znázorněna oblast přívodu 3 s vodicím plechem 6. Na levé straně zobrazení je patrný přívod 3. Proti němu na pravé straně zobrazení je umístěn vodicí plech 6. Horní hrana vodicího plechu 6 leží ve výšce vrcholu přívodu 3. Spodní hrana vodicího plechu 6 zasahuje až hladiny 5 tekutiny v nádrži 2 v klidovém stavu.

20 V rovině souměrnosti vodicího plechu 6, která se shoduje s podélnou osou L otvoru přívodu 3, je vytvořen vertikální prvek 7. Může být na vodicí plech 6 v podobě kruhového válce nasazen nebo, jak je znázorněno na výkrese, je vodicí plech 6 po celé své výšce ohnut z tvaru kruhu do vertikálního prvku 7 sbíhajícího se ve vrcholu. Ve spodní oblasti vertikálního prvku 7 je v horizontální drážce probíhající ve vodicím plechu 6 uložen horizontální plech 8 v podobě trojúhelníku, který svojí plochou zasahuje přes celý půdorys vertikálního prvku 7 sbíhajícího se ve vrcholu a tvoří horizontální lem přivrácený do proudu tekutiny.

25 Jestliže se odlučovač 1 pevných látek plní tekutinou, tak proud tekutiny nejprve vstoupí na vodicí plech 6 proti přívodu 3. Vyčnívající vertikální prvek 7 vodicího plechu 6 přitom rozděluje a vede vstupní proud na obě strany. Poněvadž vodicí plech 6 je na bočních koncích 6.1, 6.2 těsně připojen na stěnu nádrže 2, musí přiváděná tekutina v dalším toku proudit pod vodicí plech 6. Horizontální plech 8 ve spodní oblasti vertikálního prvku 7 přitom zabraňuje tomu, aby proud tekutiny tek l přímo pod vodicím plechem 6 k odvodu 4. V této oblasti horizontální plech 8 spíše proudění pod vodicím plechem 6 překáží, přičemž podporuje odbočení proudu tekutiny do stran. Vesměs tím vzniká směrový vektor tekutiny, který současně směřuje šikmo ven a dolů. Touto cestou se koncentrovaný vstupní proud tekutiny rovnoměrně rozdělí v celém průřezu nádrže 2. Alespoň v počáteční fázi přitom odpovídá směr proudu tekutiny směru klesajících pevných látek, což doplňkově podporuje sedimentaci.

40 Po proudění nádrží 2 a vzniklé sedimentaci se na přechodové hraně 10 v oblasti odvodu 4 odebírá čistá voda. Vzhledem k délce přechodové hrany 10 je zajištěno, že se proud tekutiny odebírá po celé šířce odlučovače 1 pevných látek, aniž se předčasně sdružuje do jednoho svazku a tím se zvyšuje rychlost tekutiny. Sdružení do jednoho svazku ve směru k otvoru odvodu 4 nastává teprve po přechodu přechodové hrany 10.

45 Zvláště umístěním přechodové hrany 10 ve výšce podélné osy L otvoru přívodu 3 se uvádí 1 % jmenovitého výkonu přítoku do zpětného vzednutí, které zasahuje až do trubky přívodu 3. Tím se snižuje rychlost toku přicházející tekutiny a rázy se nahrazují prouděním. V čase bez přítoku nebo jen s malým přítokem může návazně vzednutá tekutina odtékat odvodem 4 přes otvor 12 v náběžné straně 9. Poněvadž dno odvodu 4 neleží výše než otvor přívodu 3, vede to k vyprázdnění otvoru přívodu 3.

Plovoucí látky, které se přivádí do přívodu 3, se zachycují na mřížce 11, která je připojena na přechodovou hranu 10.

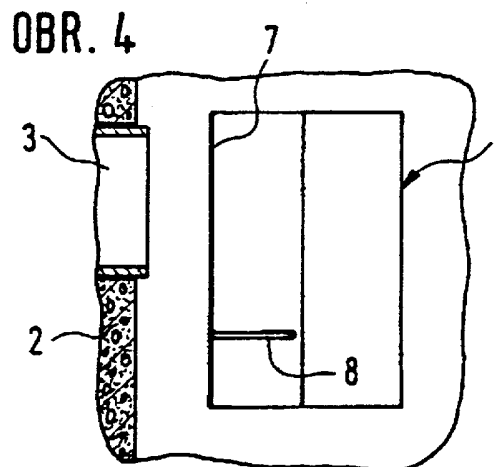
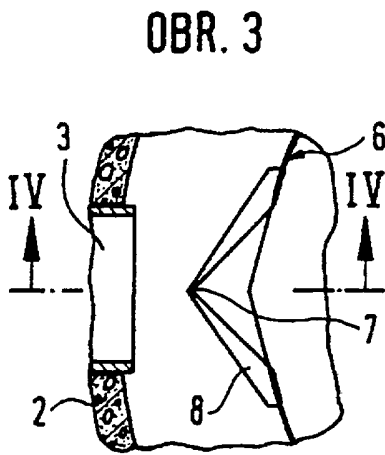
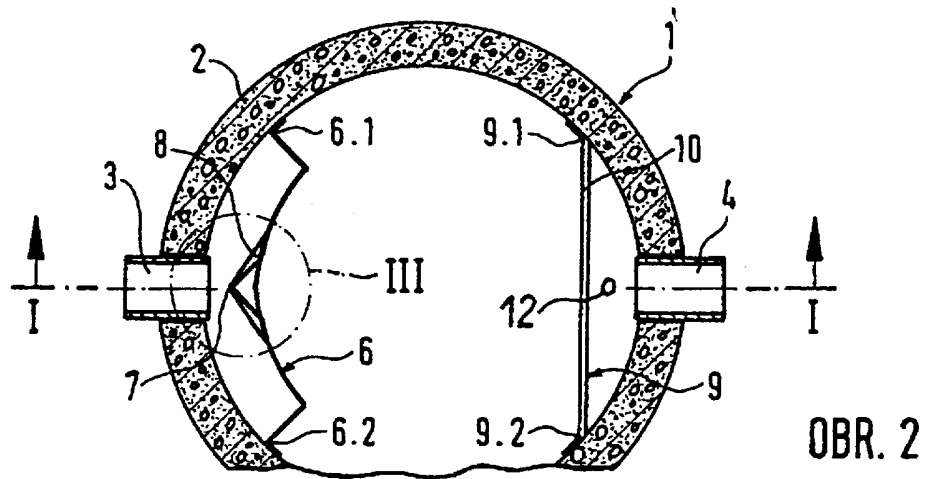
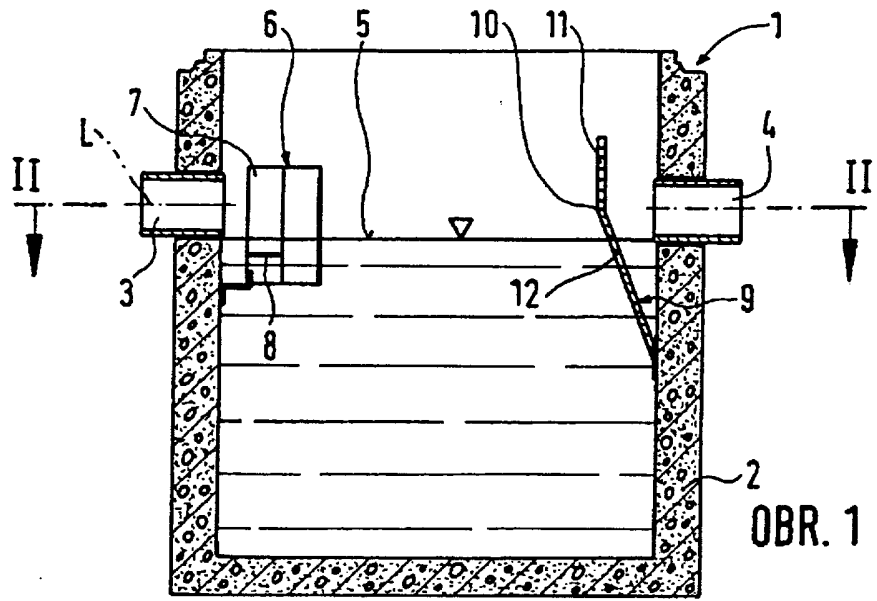
5

PATENTOVÉ NÁROKY

- 10 1. Nádrž k mechanickému čištění odpadní vody s otvorem přívodu (3), s k němu protilehlým
otvorem odvodu (4) a pracovní výškou vodní hladiny, přičemž uvnitř nádrže (2) je umístěn
v oblasti otvoru přívodu (3) vodicí prostředek pro stejnoměrné rozdělení přiváděného soustřed-
ného proudu po celém průřezu nádrže (2), **vyznačující se tím**, že vodicí
15 prostředek sestává z vodicího plechu (6) rovnoběžného se stěnou nádrže (2) a se zaoblením
odpovídajícím zaoblení stěny nádrže (2), umístěného zčásti nad a zčásti pod výškou vodní
hladiny, přičemž alespoň jeho horní část je umístěna nad obvodem výstupního proudu tekutiny
otvoru přívodu (3), který je umístěn ve výšce vodní hladiny.
- 20 2. Nádrž podle nároku 1, **vyznačující se tím**, že k vodicímu plechu (6) jsou na
bočních okrajích připojeny boční konce (6.1, 6.2) těsně spojené s vnitřní stěnou nádrže (2).
3. Nádrž podle nároků 1 nebo 2, **vyznačující se tím**, že vodicí plech (6) je
v půdorysu vytvořen zaoblený v podobě kruhového oblouku.
- 25 4. Nádrž podle jednoho z nároků 1 až 3, **vyznačující se tím**, že na vodicím
plechu (6) je umístěn proti otvoru přívodu (3) vertikální prvek (7).
5. Nádrž podle jednoho z nároků 1 až 4, **vyznačující se tím**, že na vodicím
plechu (6) je pod úrovní otvoru přívodu (3) umístěn horizontální plech (8).
- 30 6. Nádrž podle jednoho z nároků 1 až 5, **vyznačující se tím**, že v oblasti
otvoru odvodu (4) je umístěna náběžná stěna (9) s přechodovou hranou (10) pro soustředění
proudění tekutiny stejnoměrně rozdělené v průřezu nádrže (2) k otvoru odvodu (4), jejíž úroveň
leží nad dnem otvoru přívodu (3), a s otvorem (12), umístěným v oblasti odvodu (4) pod dnem
35 otvoru přívodu (3).
7. Nádrž podle nároku 6, **vyznačující se tím**, že na přechodovou hranu (10) je
nahore připojena mřížka (11).

40

1 výkres



Konec dokumentu