

PŘIHLÁŠKA VYNÁLEZU

zveřejněná podle § 31 zákona č. 527/1990 Sb.

(21) Číslo dokumentu:

2003-2152

(13) Druh dokumentu: **A3**

(51) Int. Cl.:

F23Q 7/12

F23Q 1/02

F23D 11/34

(19)
ČESKÁ
REPUBLIKA



- (22) Přihlášeno: **07.01.2002**
(32) Datum podání prioritní přihlášky: **11.01.2001**
(31) Číslo prioritní přihlášky: **2001/757631**
(33) Země priority: **US**
(40) Datum zveřejnění přihlášky vynálezu:
(Věstník č: 3/2004)
(86) PCT číslo: **PCT/US2002/000305**
(87) PCT číslo zveřejnění: **WO 2002/055934**

ÚŘAD
PRŮMYSLOVÉHO
VLASTNICTVÍ

(71) Přihlašovatel:

BIC CORPORATION, Milford, CT, US

(72) Původce:

Adams Paul H., Monroe, CT, US

(74) Zástupce:

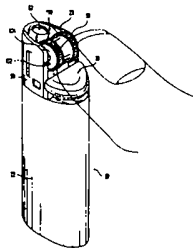
Korejzová Zdeňka JUDr., Spálená 29, Praha 1, 11000

(54) Název přihlášky vynálezu:

Zařízení pro vytváření jiskry a zapalovač

(57) Anotace:

Zařízení pro vytváření jiskry zahrnuje jiskřič (94) pro vytváření jisker, kryt (118) pro zabránění uživateli pracovnímu kontaktu s jiskřičem (94) během ovládní jiskřiče (94) a alespoň jeden manipulovatelný prvek (98) pro manipulaci a posouvání uživatelem. Manipulovatelný prvek (98) má alespoň dva stavy s jiskřičem (94), první stav, ve kterém je manipulovatelný prvek (98) posunutelný vzhledem k jiskřiči (94), a pracovní stav, ve kterém manipulovatelný prvek (98) pohybuje jiskřičem (94). Zapalovač (20) zahrnuje tělo (22) zapalovače (20), dále jiskřič (94) zahmující křesací váleček (96) namontovaný na těle (22), alespoň jeden manipulovatelný prvek (98) umístěný v těsné blízkosti křesacího válečku (96), kryt (118) a spojku (102) mezi otočnými kolečky (100) manipulovatelného prvku (98) s jiskřičem (94).



CZ 2003 - 2152 A3

Zařízení pro vytváření jiskry a zapalovač

Oblast techniky

Předkládaný vynález se týká zapalovačů, které odolávají nežádoucí manipulaci neurčenými uživateli.

Dosavadní stav techniky

Již byly vyvinuty zapalovače odolávající nežádoucí manipulaci neurčenými uživateli. Bylo věnováno určité úsilí pro zabránění neurčeným uživatelům ve schopnosti vytvářet jiskry nebo jinak zapálit palivo zapalovače. Například US patenty č. 5,483,978; č. 5,520,197 a č. 5,769,098 popisují zapalovače s pružně deformovatelným chráničem, který zakrývá sestavu křesacího kolečka. Pro ovládání takových zapalovačů uživatel musí vyvinout postačující tlak pro stlačení chrániče předtím, než otočí sestavou křesacího kolečka. Hmota prstu uživatele se rovněž může obestříit kolem chrániče pro otočení sestavou křesacího kolečka.

Další zapalovače, které se spoléhají na zabránění schopnosti neurčeného uživatele vytvářet jiskry, jsou popsány v US patentech č. 5,096,414 a 5,547,370 a v PCT zveřejněné přihlášce č. WO 98/04869. Tyto citované dokumenty popisují zapalovače, u kterých hmota palce určeného uživatele, jako je dospělá osoba, může být použita pro otočení křesacím kolečkem umístěným mezi dvěma destičkami, které jsou volně otáčitelné vzhledem ke křesacímu kolečku.

Další návrhy se týkají zabránění uvolňování paliva ze zapalovače. Příklady těchto navrhovaných řešení jsou popsány v US patentových spisech č. 5,165,886; 5,125,829; 5,090,893; a 5,002,782 a v PCT zveřejněné přihlášce č. WO 93/17282.

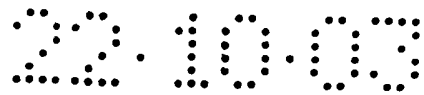
Podstata vynálezu

Předkládaný vynález se týká zařízení pro vytváření jiskry, nebo zapalovače využívajícího zařízení pro vytváření jiskry pro zapálení paliva, které je výhodně uspořádáno pro použití v jednorázových cigaretových zapalovačích a které zvláště výhodně odolává nežádoucí manipulaci nebo zvyšuje obtížnost nežádoucí manipulace neurčenými uživateli.

V jednom provedení zařízení pro vytváření jiskry obecně zahrnuje jiskřič, který je výhodně ne-piezoelektrický a výhodně zahrnuje křesací váleček. Jiskřič nebo křesací váleček se může dotýkat křesacího kamínku pro vytváření jisker, které při uspořádání v zapalovači zapalují uvolňované palivo.

Zařízení pro vytváření jisker může zahrnovat manipulovatelný prvek, který má vystavenou část, která je uspořádána pro manipulaci a posouvání uživatelem. Tento manipulovatelný prvek je uspořádán tak, aby měl alespoň dva stavy vzhledem k jiskřiči; první ze záběru uvolněný stav, ve kterém je manipulovatelný prvek nezávisle posunutelný a výhodně volně otáčitelný vzhledem k jiskřiči, a druhý pracovní stav, ve kterém manipulovatelný prvek posouvá a výhodně otáčí jiskřič pro vytváření jisker.

Ve výhodném provedení předkládaného vynálezu manipulovatelný prvek a jiskřič uvolitelně spojuje spojka mezi prvním ze záběru uvolněným stavem a druhým stavem v záběru. Ve výhodném provedení této spojky manipulovatelný prvek zahrnuje první část spojky a jiskřič zahrnuje druhou část spojky. První a druhá část spojky se posouvají mezi první polohou, ve které jsou uvolněny ze záběru a pohybují se



vzájemně vůči sobě nezávisle, a druhou polohou, ve které jsou třením spojeny, takže se pohybují spolu. První a druhá část spojky výhodně mají do záběru uvoditelné povrchy uspořádané pro vzájemný záběr v záběrném, pracovním stavu pro přenos pohybu.

Manipulovatelný prvek zůstává v prvním, ze záběru uvolněném stavu, pokud není alespoň postačující spojovací síla aplikována na manipulovatelný prvek pro uvedení spojky do záběrné polohy. Spojovací sílu, která je postačující pro uvedení spojky do záběrného stavu, je výhodně obtížné aplikovat pro neurčené uživatele, aby se tak zajistila zvýšená odolnost proti manipulaci takovými uživateli.

Ve výhodném provedení manipulovatelný prvek zahrnuje dvě kolečka a křesací váleček je uspořádán mezi těmito dvěma kolečky na společné ose. Manipulovatelný prvek může být uspořádán a upraven tak, aby měl větší výšku než jiskřič a výhodně křesací váleček.

Zařízení pro vytváření jisker rovněž výhodně zahrnuje kryt nebo ochranný prvek uspořádaný pro v podstatě zabránění dotyku jiskřiče a výhodně křesacího válečku uživatelem během ovládání jiskřiče. Tento kryt nebo ochranný prvek je výhodně umístěn v těsné blízkosti jiskřiče. Kryt nebo ochranný prvek může být umístěn radiálně vně, v zákrytu s, nebo uvnitř vzhledem k manipulovatelnému prvku. Kryt nebo ochranný prvek může být umístěn radiálně vně manipulovatelného prvku tak, aby se zabránilo manipulaci manipulovatelným prvkem jako alternativní nebo další způsob zajištění zvýšené odolnosti proti manipulaci neurčenými uživateli. Ochranný prvek může být pružně deformovatelný výhodně tak, že když je uspořádán pro umístění vně manipulovatelného prvku, takže aplikace

předem stanovené síly směrem dovnitř na ochranný prvek může posunout tento ochranný prvek do polohy pro umožnění manipulace s manipulovatelným prvkem. Síla, požadovaná pro posunutí nebo deformování ochranného prvku pro umožnění
5 manipulace s manipulovatelným prvkem, může být nastavena pro zajištění zvýšené obtížnosti ovládání pro odolání nežádoucí manipulaci neurčenými uživateli. Ochranný prvek může být dále v podstatě tuhý a může být uspořádán pro umístění radiálně vně, v zákrytu s, nebo uvnitř vzhledem k manipulovatelnému
10 prvku. Když je ochranný prvek tuhý, může být dále uspořádán pro zvýšení obtížnosti při manipulaci s manipulovatelným prvkem za účelem odolání nežádoucí manipulaci se zapalovačem neurčenými uživateli.

Manipulovatelný prvek je výhodně umístěn v těsné
15 blízkosti a výhodně nad prsty ovládanou částí ovladače ventilu pro umožnění manipulace jak s manipulovatelným prvkem tak i s prsty ovladatelnou částí ovladače ventilu prostřednictvím posunutí prstu podél dráhy nebo drah, které jsou obecně v kontaktu se zapalovačem. Kryt nebo ochranný
20 prvek může být uspořádán a umístěn pro zakrytí jiskřiče obecně podél této dráhy nebo těchto drah, aby se značně snížila manipulace s jiskřičem při posouvání prstu podél této dráhy nebo těchto drah.

25 Přehled obrázků na výkresech

Obr.1 znázorňuje perspektivní pohled na provedení zapalovače vytvořeného podle předkládaného vynálezu;

30 Obr.2 znázorňuje pohled shora na zapalovač podle obr. 1;

- Obr.3 znázorňuje pohled v bokorysu v příčném řezu vedeném rovinou III-III na obr. 2;
- Obr.4 znázorňuje pohled zezadu v částečném řezu na zapalovač podle obr. 1;
- Obr.5 znázorňuje pohled v bokorysu v příčném řezu vedeném rovinou V-V na obr. 2;
- Obr.6 znázorňuje pohled v bokorysu v příčném řezu, který ilustruje alternativní provedení spojky a krytu;
- Obr.7 znázorňuje pohled shora na zapalovač podle obr. 6;
- Obr.8 znázorňuje pohled v bokorysu v příčném řezu na alternativní provedení zapalovače podle vynálezu;
- Obr.9 znázorňuje perspektivní pohled na ochranný prvek zapalovače podle obr. 8;
- Obr.10 znázorňuje pohled v bokorysu v příčném řezu na další provedení zapalovače podle vynálezu;
- Obr.11 znázorňuje perspektivní pohled na ochranný prvek zapalovače podle obr. 10.

Příklady provedení vynálezu

Jak je patrné na obr. 1 až obr. 4, zapalovač 20 má tělo 22 s na něm namontovanou křesací sestavou 23. Ovladač 28 ventilu je otočně namontován na tělu 22 pod křesací sestavou prostřednictvím poutek 30. Ovladač ventilu má štěrbinu 32, skrz kterou prochází ventil 34 na jedné straně poutek 30 a

stiskací páčka 36 na druhé straně poutek 30. Blízko prostřední oblasti ovladače 28 ventilu je otvor 37, skrz který vystupuje křesací kamínek 24 pro kontakt s křesací sestavou 23.

5 Ventil 34 řídí uvolňování paliva 41 z nádržky 42. Ve výhodném provedení se ventil 24 posouvá směrem do otevřené polohy ventilu prostřednictvím tlaku paliva v nádržce 42. Tlačná pružina 44 tlačí nahoru na tu stranu ovladače 28 ventilu, která má stiskací páčku 36 tlačící ovladač ventilu směrem dolů tak, aby se udržel ventil uzavřený. Druhá tlačná pružina 38 může působit mezi ovladačem ventilu a ventilem 34 pro zabránění uvolňování paliva předtím, než je stiskací páčka dostatečně stlačena. Stlačení stiskací páčky 36 s postačující silou pro ovládání ventilu umožní ovladači 28 ventilu a ventilu 34 se posunout nahoru pro uvolnění paliva. Alternativní provedení využívá normálně uzavřený ventil, který je tlačěn do otevřené polohy prostřednictvím ovladače ventilu, když je stlačena stiskací páčka 36.

20 Křesací sestava 23 výhodně zahrnuje ne-piezoelektrický jiskřič a zvláště výhodně jiskřič 94 otočného a přítlačného typu. Křesací sestava 23 podle tohoto provedení má nosný hřídel 90 otočně namontovaný mezi držáky 92. Jiskřič 94 výhodně zahrnuje křesací váleček 96 spojený s hřídelem 90, výhodně pevně spojený pro zabránění vzájemného otáčení mezi hřídelem 90 a křesacím válečkem 96. V tomto provedení je na křesacím válečku uložen spirálovitě navinutý zoubkovaný kovový drátek 95 pro kontakt s křesacím kaménkem 24 a vytváření jisker, ačkoliv jiné mechanismy a textury mohou být použity. Křesací kamének 24 je tlačěn do třecího kontaktu s jiskřičem 94 a výhodně zoubkovaným drátkem 95 na

křesacím válečku 96 prostřednictvím pružiny 26. Křesací váleček 96 a křesací kamínek 24 jsou vzájemně sdruženy tak, že otáčení křesacího válečku 96 s postačující rychlostí a ve správném směru, a výhodně zoubkovaného drátku 95, proti křesacímu kamínku 24 vytváří jiskry vedené k toku paliva selektivně uvolňovaného z ventilu 34. Jiné mechanismy a textur mohou být použity pro třecí kontakt s křesacím kamínkem pro vytváření jisker. Například může být samotný křesací váleček vytvořen s takovou texturou, aby při svém otáčení proti křesacímu kamínku vytvářel jiskry.

Zapalovač 20 má manipulovatelný prvek 98, výhodně zahrnující alespoň jedno ručně otáčitelné, otočné kolečko 100 a výhodně dvě otočná kolečka 100, která jsou vystavena na vnějšku zapalovače 20 pro otáčení uživatelem za účelem otáčení křesacího válečku 96 proti křesacímu kamínku. Křesací váleček 96 je výhodně umístěn v těsné blízkosti manipulovatelného prvku 98 a v tomto provedení je výhodně uložen mezi dvěma otočnými kolečky 100. V tomto provedení mohou být kolečka 100 rovněž uložena kolem nosného hřídele 90 mezi držákem 92. Otočná kolečka mají vnější povrch 101 pro zvýšení tahu nebo tření prstu uživatele pro podporu jejich otáčení. Tento vnější povrch 101 je výhodně rýhovaný nebo vroubkovaný, ačkoliv může být také hladký. Výška otočných koleček 100 může být větší než výška křesacího válečku 96.

Otočná kolečka 100 jsou výhodně spojena s křesacím válečkem 96 prostřednictvím spojky 102, jak je znázorněno na obr. 5. Spojka 102 umožňuje otočným kolečkům 100, aby se otáčela, výhodně v podstatě volně, bez otáčení křesacího válečku 96, pokud není na otočná kolečka 100 aplikována postačující radiální síla. Výhodně spojka 102 zahrnuje vnější

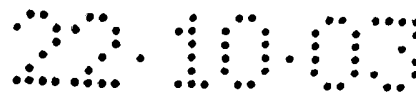
prvek 106 spojky, kterým může být vnitřní část otočných koleček 100. Alternativně může být vnější prvek 106 spojky samostatnou součástí upevněnou k otočným kolečkům 100 a spřaženou s nimi v hnacím spojení. Výhodně spojka 102 může rovněž zahrnovat vnitřní prvek 104 spojky, který může být vnější částí nosného hřídele 90. Alternativně může vnitřní prvek 104 spojky zahrnovat samostatný prvek, upevněný k a spřažený s nosným hřídelem 90.

Vnitřní a vnější prvky 104, 106 spojky mají do záběru uvoditelné povrchy 108 respektive 110 pro vzájemný záběr, ačkoliv v alternativním provedení přídatný prvek nebo prvky mohou být umístěny mezi vnitřní a vnější prvek spojky, což vytváří spojku s větším počtem částí, které mohou být uvolněny ze vzájemného záběru a uvedeny vzájemně do záběru pro realizaci funkce zařízení pro vyváření jisker. Povrchy 108, 110 zabírají vzájemně spolu pro spřažené otáčení při aplikaci postačující radiální síly proti otočným kolečkům 100. Povrchy výhodně kloužou vzájemně proti sobě, když radiální síla, menší než předem stanovená minimální spojovací síla spřažení, je aplikována na otočnou kolečku 100. Když vnitřní a vnější prvky 104, 106 spojky nezabírají, otočná kolečka 100 jsou nezávisle otáčitelná vzhledem k nosnému hřídeli 90 a křesacímu válečku 96. Když vnitřní a vnější prvky 104, 106 spojky jsou v této ze záběru uvolněné poloze, manipulovatelný prvek 98 je odpojen od jiskřiče 94, což zajišťuje ze záběru uvolněný stav mezi manipulovatelným prvkem 98 a jiskřičem 94.

Pokud je na otočnou kolečku 100 aplikována postačující minimální radiální spojovací síla spřažení, povrch 108 spojky zabírá s povrchem 110 spojky, takže otáčení otočných koleček

100 způsobuje otáčení nosného hřídele 90 a činnost jiskřiče 94. Postačující radiální síla, aplikovaná na otočná kolečka, tedy umožňuje, aby tečná ovládací síla na otočných kolečkách 100 otáčela nosným hřídelem 90 a křesacím válečkem 96 pro vytváření jisker. Když je aplikována menší než minimální radiální spojovací síla spřažení, nebo když je radiální síla zcela uvolněna, spojka 102 přirozeně zaujme ze záběru uvolněný stav, takže v tomto stavu jiskry nebudou vytvářeny.

Jak je patrné na obr. 5 a obr. 6, spojky 102, 202 jsou výhodně třecí spojky, u kterých jsou vnitřní a vnější prvky třením spojeny či spřaženy v záběrném stavu pro umožnění otočným kolečkům ovládat jiskřič 94. Na obr. 5 vnitřní a vnější prvky 104, 106 spojky mají výhodně profily mnohoúhelníků, uspořádané pro vzájemný záběr za účelem přenosu otočné síly z otočných koleček 100 na nosný hřídel 90. Spojky 202 na obr. 6 výhodně zahrnuje vnitřní a vnější prvek 204 respektive 206 spojky s vroubkovanými profily a může být tvarována například s profily ve tvaru hvězdy nebo jako typová kolečka. Vnitřní a vnější prvky 204, 206 spojky jsou výhodně uspořádány pro vzájemný záběr pro spřažené otáčení při aplikaci postačující radiální spojovací síly spřažení proti otočným kolečkům 200. Tyto vroubkované profily jsou uspořádány pro prokluzování vzájemně vůči sobě, když na otočná kolečka 200 je aplikována radiální síla, která je menší než postačující minimální spojovací síla spřažení. Další provedení vnitřních a vnějších prvků spojky mohou využít texturovaných povrchů, vybraných tvarů nebo vybraných materiálů pro záběr vnitřních a vnějších prvků spojky. V dalším provedení může být přídatný prvek nebo materiál, jako je viskózní materiál, vložen mezi otočná kolečka a jiskřič



nebo nosný hřídel, takže aplikace postačující radiální síly proti otočným kolečkům při otáčení otočnými kolečky bude rovněž otáčet křesacím válečkem. Ještě další provedení mohou využít různých podob spojek pro umožnění otočným kolečkům
5 nebo jinému manipulovatelnému prvku, aby se otáčel volně bez jiskřiče, dokud spojka není uvedena do záběru, a mohou využít takové konstrukce, jaké jsou popsány ve zveřejněné PCT patentové přihlášce č. WO 98/04869.

Směr spojovací síly F_c spřažení, potřebné pro záběr spojky, jak je znázorněno na obr. 5, je v úhlu vzhledem ke směru ovládací či spouštěcí síly F_A , potřebné pro posunutí manipulovatelného prvku pro ovládání či spuštění jiskřiče.
10

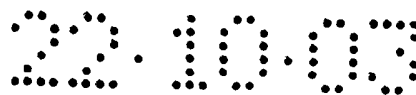
Aby se zajistila zvýšená odolnost vůči nezáměrnému spuštění jiskřiče 94 nebo nežádoucí manipulace neurčenými uživateli, má zapalovač výhodně kryt nebo ochranný prvek, který dostatečně kryje nebo chrání jiskřič 94, aby v podstatě zabránil nebo alespoň významně zamezil přímé manipulaci jiskřiče 94 uživatelem během ovládání zapalovače. Kryt nebo ochranný prvek může zakrývat jiskřič 94 méně, než úplně tak, že část jiskřiče může zůstat vystavena nebo přístupná, ale kryt nebo ochranný prvek výhodně kryje jiskřič 94 dostatečně pro udržení uživatele před přímým kontaktem křesacího válečku 96 s prstem, alespoň v průběhu pohybů při ovládání zapalovače.
15
20
25

Manipulovatelný prvek 98 je výhodně umístěn v těsné blízkosti prsten ovladatelné, stiskací páčky 36 pro umožnění ovládání jak manipulovatelného prvku 98, včetně otočných koleček 100, tak i ovladače 28 ventilu prostřednictvím posunutí prstu podél dráhy, která výhodně zahrnuje samostatné segmenty 123, 124 a 125 dráhy (viz obr. 3). Přesněji tedy
30

uživatel nejprve posouvá svůj prst směrem dolů podél segmentu 123 dráhy, aby tak aplikoval postačující radiální sílu na manipulovatelný prvek, takže spojka bude uvedena do záběru, potom uživatel posouvá svůj prst podél segmentu 124 dráhy, přičemž výhodně stlačuje otočná kolečka 100 a otáčí manipulovatelnými prvky s postačující rychlostí a ve správném směru, a potom uživatel posouvá svůj prst směrem dolů podél segmentu 125 dráhy s postačující silou pro posunutí ovladače 28 ventilu.

Ve výhodném provedení jsou otočná kolečka 100 vystavena pro manipulaci v podstatě v těsné blízkosti u a na opačných stranách krytu 118. Kryt 118 může zahrnovat chránič 119, který je výhodně tvarován jako zakřivený a výhodně zasahuje dostatečně přes a kolem alespoň části křesacího válečku 96 jiskřiče 94 pro zabránění otáčení křesacím válečkem 96 přímo prstem. Výhodný chránič 119 tedy kryje jiskřič 94 alespoň obecně podél segmentu 124 dráhy pro podstatné zabránění přímé manipulaci s jiskřičem 94 při posouvání prstu podél segmentu 124 dráhy. Z tohoto důvodu je kryt, ochranný prvek nebo chránič výhodně umístěn tak, aby kryl alespoň tu část jiskřiče, která přiléhá k části manipulovatelného prvku, kterou je obvykle manipulováno pro vytvoření jiskry. Chránič 119 výhodně kryje alespoň tu část jiskřiče 94, která je nad a v těsné blízkosti stiskací páčky 36, protože při normálním použití se manipulovatelný prvek 98 posouvá s palcem nebo jiným prstem, který bezprostředně potom může stlačit stiskací páčku 36.

Chránič 119 má výhodně konec 122 upevněný přímo k tělu 22 a je umístěn kolem a v podstatě zakrývá křesací váleček 96, aby v podstatě bránil přímé manipulaci s křesacím



válečkem 96. Na obr. 3 je chránič 119 umístěn uvnitř vnějšího obvodu otočných koleček 100 při pohledu podél osy nosného hřídele 90. Chránič 119 může být alternativně umístěn v podstatě v úrovni, nad nebo pod vnějším obvodem otočných koleček 100. Není vyžadováno, aby chránič 119 v zapalovači podle obr. 3 byl deformován za účelem ovládní křesací sestavy uživatelem a tudíž může být v podstatě tuhý nebo ohebný.

Kryt 118 na obr. 3 rovněž zahrnuje proti-větrný štít 50, který kryje přední část křesacího válečku 96, která není zakryta chráničem 119. Proti-větrný štít 50 je namontován na těle 22 zapalovače a definuje ústí 62 pro plamen, umístěné nad ventilem 34 pro průchod plamene zapáleného paliva. V alternativním provedení může mít chránič oddělenou konstrukci od proti-větrného štítu a může být namontován přímo na tělo zapalovače.

Jak je znázorněno u provedení na obr. 6, chránič 219 je umístěn radiálně vně od otočných koleček 200, ale výhodně nezakrývá nebo plně nezasahuje přes kolečka a ponechává je přístupná pro uživatele. Vzdálenost, o kterou chránič 219 zasahuje radiálně za otočná kolečka 200, je výhodně postačující pro zabránění manipulaci s otočnými kolečky 200. Chránič 219 je výhodně pružně deformovatelný, aplikací ve směru dovnitř alespoň předem stanovené ochranné síly, do polohy, která umožňuje manipulaci s otočnými kolečky 200 určenému uživateli. Roztažením chrániče 219 radiálně za otočná kolečka může být zapalovač uspořádán tak, aby bylo obtížnější s ním manipulovat po neurčené uživatele.

Pro ovládní zapalovače podle obr. 6 uživatel aplikuje ve směru dovnitř sílu na chránič 219, aby pružně

vychýlil chránič 219 do bodu, ve kterém se prst uživatele může dotýkat otočných koleček 200. Síla, požadovaná pro ovládání tohoto provedení, má velikost pro postačující vychýlení chrániče 219 a navíc pro uvedení spojky 202 do
5 záběru. Chránič 219 tedy může zvýšit sílu požadovanou pro ovládání zapalovače na sílu, která je požadována samotnou spojkou 202.

Jak je znázorněno na obr. 6 a obr. 7, chránič 219 je upevněn k proti-větrnému štítu 250 a prochází skrz otvor 37
10 ovladače 28 ventilu a končí koncem 222 umístěným nad zarážkou 266, která omezuje vychýlení chrániče 219. Jak je znázorněno na obr. 7, proti-větrný štít 250 má výhodně výřezy 229 na obou stranách horní části 231 proti-větrného štítu 250 a je odpojen od vertikálních stěn 133 proti-větrného štítu 250 v
15 těsné blízkosti těchto výřezů 229. Chránič 219 podle tohoto provedení se tudíž ohýbá v zásadě kolem krčkového úseku 256. Chránič 219 je výhodně vyroben z C.R. oceli 1050 a má tloušťku kolem 0,5 mm, takže nějaká deformace chrániče 219 může nastat v zakřivené části vlastního chrániče 219 vedle
20 deformace v krčkovém úseku 256.

V jiném provedení může chránič vyčnívat radiálně ven, v podstatě v úrovni nebo pod obvodem otočných koleček, jak je znázorněno na obr. 6, ale bude relativně pevný a v podstatě
25 tuhý a odolný proti značné deformaci od prstu během ovládání otočných koleček. Výška chrániče nad otočnými kolečky 200 by v tomto provedení měla být dostatečně malá, aby hmota prstu určeného uživatele se mohla obepnout kolem chrániče a aplikovat alespoň minimální radiální spojovací sílu spřažení
30 pro uvedení spojky do záběru a otáčení otočnými kolečky.

Jak je znázorněno na obr. 8, alternativní provedení zapalovače má kryt 318 s páskovým chráničem 319 (znázorněn na obr. 9), který se rozprostírá většinu z dráhy kolem křesacího válečku 96. Chránič podle tohoto provedení může být uspořádán jako chrániče popsané v US patentu č. 5,769,098, jehož obsah je tímto začleněn do tohoto popisu prostřednictvím odkazu. Chránič 319 je pružně namontován k tělu 322 zapalovače, výhodně jako svorka, s konci 327 chrániče 319 přijatými v zářezech 335 výstupku 352 těla 322. Jak je znázorněno na obr. 9, chránič 319 definuje ústí 347 pro jiskry, uspořádané a umístěné tak, aby umožňovalo jiskrám procházet skrz toto ústí 347 pro jiskry k palivu uvolňovanému z ventilu 34.

Provedení podle obr. 10 a obr. 11 má chránič 419 krytu 418, který je obepnut zcela kolem křesacího válečku 96. Konce 421, 422 chrániče 419 se přesahují ve smontovaném zapalovači. Konec 421 chrániče definuje ústí 447 pro jiskry, které je výhodně podlouhlé pro přijetí křesacího kamínku 24 a pro umožnění jiskrám procházet skrz toto ústí 447 pro jiskry k palivu uvolňovanému z ventilu. Konec 422 chrániče definuje otvor 449 pro přijetí křesacího kamínku, který je výhodně alespoň částečně přesahován ústím 447 pro jiskry a rovněž přijímá křesací kamínek 24. Ústí 447 pro jiskry a otvor pro přijetí křesacího kamínku rovněž výhodně přijímají část výstupku 452. Chránič 419 výhodně vystupuje ven vzhledem k otočným kolečkům 400 a výhodně je pružně deformovatelný pro umožnění přístupu k otočným kolečkům 400 a ovládání zapalovače. Chránič může být alternativně umístěn pod nebo uvnitř vzhledem k obvodu otočných koleček 400 a alternativně může být také v podstatě tuhý.

Požadovaná síla a potřebná zručnost pro otáčení křesacím válečkem 96 mohou být řízeny změnou uspořádání prvků, které zvyšují obtížnost ovládání pro neurčené uživatele. Například může být zapalovač vyroben jako mnohem
5 obtížnější pro manipulaci prostřednictvím zvýšení tuhosti nebo výšky chrániče, nebo vyžadováním větší spojovací síly spřažení pro fungování spojky. Výhodně je stupeň obtížnosti použití každého z těchto mechanismů zvolen tak, že kombinace mechanismů maximalizuje uživatelský komfort zařízení pro
10 vytváření jisker při současném udržení odpovídající úrovně obtížnosti použití, zvláště výhodně pro maximalizaci obtížnosti použití pro neurčeného uživatele. Například může být zvýšena úroveň obtížnosti manipulace s chráničem v zapalovači, který má snadno ovladatelnou spojku, a obráceně.
15 Celková výsledná síla, požadovaná pro otočení křesacím válečkem, je přinejmenším součtem jakékoliv síly, požadované pro překonání chrániče, síly, požadované pro záběr mechanismu spojky, a síly, požadované pro překonání tření mezi křesacím válečkem a křesacím kamínkem.

20 Jak je opět patrné z obr. 3, výhodné provedení zapalovače 20 zahrnuje alespoň jeden brzdový prvek 46 s alespoň jedním zubem 48 přivráceným k otočným kolečkům 100. Brzdové prvky jsou výhodně namontovány na ovladači 28 ventilu a uspořádány pro záběr s otočnými kolečkem 100 pro zastavení
25 otáčení otočných koleček 100, když je ovladač 28 ventilu stlačen. Výhodně zuby 48 zabírají s vroubkováním na otočných kolečkách 100, když je stlačena stiskací páčka 36 ovladače 28 ventilu. Tímto způsobem je otočným kolečkům 100 zabráněno v
30 otáčení, jakmile je dostatečně stlačena stiskací páčka 36. To dále brání a zvětšuje obtížnost vytvoření plamene pro

neurčeného uživatele. Alternativně mají brzdné prvky 46 jinou povrchovou strukturu, jako je plochý nebo konkávní záběrný materiál, pro zachycení a zastavení otáčení otočných koleček 100. Ještě další provedení má brzdný prvek, který zabírá s 5 částí křesací sestavy, která je upevněna ke křesacímu válečku, nebo zabírá s vlastním křesacím válečkem, pro zastavení otáčení křesacího válečku.

Výhodně je pro neurčeného uživatele obtížné vyvinout síly, které je potřeba aplikovat na manipulovatelný prvek nebo manipulovatelný prvek a chránič, včetně dalších 10 mechanismů odolávajících manipulaci dětmi, které je možné použít. Zapalovač je výhodně uspořádán tak, že neurčený uživatel nemá sílu, fyzické vlastnosti, zručnost nebo rozpoznávací schopnost pro dosažení snadného otočení jiskřiče a pro vytvoření jiskry. 15

Zde popisovaný vynález nemá být omezen rozsahem výše uváděných specifických provedení, protože tato provedení jsou určena výhradně jako ilustrativní příklady několika aspektů 20 vynálezu. Jakákoliv ekvivalentní provedení tak spadají do rozsahu tohoto vynálezu. Je navíc jisté, že různé modifikace vynálezu budou zcela zřejmé osobám v oboru znalým po pročtení předchozího popisu. Například tak mohou být použity alternativní manipulovatelné prvky, kterými nejsou otočná kolečka a které se mohou pohybovat podél drah, které nejsou 25 točné, jako je například přímá dráha. Takové modifikace ale rovněž spadají do rozsahu připojených patentových nároků.

Zastupuje :

P A T E N T O V É N Á R O K Y

1. Zařízení pro vytváření jisker, **vyznačující se tím, že** zahrnuje:

jiskřič uspořádaný a upravený pro vytváření jisker;

kryt uspořádaný a upravený pro v podstatě zabránění pracovního kontaktu s jiskřičem uživateli během ovládání jiskřiče; a

alespoň jeden manipulovatelný prvek uspořádaný a upravený pro manipulaci a posouvání uživatelem;

příčemž manipulovatelný prvek má alespoň dva stavy s jiskřičem, první stav, ve kterém je manipulovatelný prvek posunutelný vzhledem k jiskřiči, a pracovní stav, ve kterém manipulovatelný prvek pohybuje jiskřičem.

2. Zařízení pro vytváření jisker podle nároku 1, **vyznačující se tím, že** dále zahrnuje mechanismus spojky, která uvolnitelně spojuje manipulovatelný prvek s jiskřičem.

3. Zařízení pro vytváření jisker podle nároku 1, **vyznačující se tím, že** uvedený alespoň jeden manipulovatelný prvek je otočný pro ovládání jiskřiče v pracovním stavu s jiskřičem.

4. Zařízení pro vytváření jisker podle nároku 1, **vyznačující se tím, že** kryt zahrnuje chránič umístěný radiálně vně manipulovatelného prvku.

5. Zařízení pro vytváření jisker podle nároku 4, **vyznačující se tím, že** vzdálenost, o kterou je chránič umístěn radiálně vně manipulovatelného prvku, je postačující pro zabránění manipulaci s uvedeným alespoň jedním manipulovatelným prvkem, příčemž chránič je pružně deformovatelný aplikací směrem dovnitř alespoň předem

stanovené ochranné síly pro umožnění manipulace s uvedeným alespoň jedním manipulovatelným prvkem.

5 6. Zařízení pro vytváření jisker podle nároku 4, **vyznačující se tím, že** uvedený alespoň jeden manipulovatelný prvek zahrnuje ručně otáčitelné kolečko umístěné v podstatě v těsné blízkosti chrániče.

10 7. Zařízení pro vytváření jisker podle nároku 1, **vyznačující se tím, že** kryt je umístěn radiálně v úrovni nebo uvnitř vzhledem k uvedenému alespoň jednomu manipulovatelnému prvku a kolem alespoň části jiskřiče.

15 8. Zařízení pro vytváření jisker podle nároku 1, **vyznačující se tím, že** uvedený alespoň jeden manipulovatelný prvek je uspořádán tak, že zatížení manipulovatelného prvku s alespoň předem stanovenou spojovací silou spřažení uvádí tento alespoň jeden manipulovatelný prvek do pracovního stavu s jiskřičem.

20 9. Zařízení pro vytváření jisker podle nároku 8, **vyznačující se tím, že** uvedený alespoň jeden manipulovatelný prvek je uspořádán pro ovládání jiskřiče při posunutí v ovládacím směru a spojovací síla spřažení je vedena pod úhlem vzhledem ke směru ovládání.

25 10. Zařízení pro vytváření jisker podle nároku 9, **vyznačující se tím, že** uvedený alespoň jeden manipulovatelný prvek je otočný pro ovládání jiskřiče a spojovací síla je vedena v podstatě radiálně.

30 11. Zařízení pro vytváření jisker podle nároku 1, **vyznačující se tím, že** jiskřič zahrnuje křesací váleček.

12. Zařízení pro vytváření jisker podle nároku 1, **vyznačující se tím, že** uvedený alespoň jeden manipulovatelný prvek je posunutelný v podstatě nezávisle na jiskřiči v prvním stavu s jiskřičem.

5 13. Zařízení pro vytváření jisker podle nároku 1, **vyznačující se tím, že** kryt je uspořádán pro zakrytí v podstatě celého jiskřiče dostatečně pro v podstatě zabránění přímé manipulaci jiskřiče prstem.

10 14. Zařízení pro vytváření jisker pro zapalovač, **vyznačující se tím, že** zahrnuje:

jiskřič uspořádaný a upravený pro vytváření jisker pro zapálení paliva;

15 kryt uspořádaný a upravený pro v podstatě zabránění pracovního kontaktu s jiskřičem uživateli během ovládání jiskřiče;

alespoň jeden manipulovatelný prvek vystavený pro manipulaci a posouvání uživatelem; a

20 spojku mající alespoň dva stavy, první stav, ve kterém je manipulovatelný prvek posunutelný nezávisle na jiskřiči, a záběrný stav, ve kterém je manipulovatelný prvek pracovníě spojen s jiskřičem;

25 přičemž manipulace uvedeného alespoň jednoho manipulovatelného prvku v záběrném stavu umožňuje ovládání jiskřiče pro vytváření jisker.

15. Zařízení pro vytváření jisker podle nároku 14, **vyznačující se tím, že** spojka zahrnuje část manipulovatelného prvku.

30 16. Zařízení pro vytváření jisker podle nároku 14, **vyznačující se tím, že** spojka zahrnuje třecí spojku.

17. Zařízení pro vytváření jisker podle nároku 16, **vyznačující se tím, že** spojka zahrnuje první prvek spojky, pevně spojený s uvedeným alespoň jedním manipulovatelným prvkem, a druhý prvek spojky, pevně spojený s jiskřičem, přičemž první a druhý prvek spojky jsou uvolněny ze záběru v prvním stavu a třením spojené v záběrném stavu.

18. Zařízení pro vytváření jisker podle nároku 16, **vyznačující se tím, že** spojka zahrnuje první prvek spojky, pevně spojený s uvedeným alespoň jedním manipulovatelným prvkem, a druhý prvek spojky, pevně spojený s jiskřičem, přičemž první a druhý prvek spojky zahrnují do záběru uvoditelné povrchy s profily uspořádanými pro vzájemný záběr v záběrném stavu.

19. Zařízení pro vytváření jisker podle nároku 16, **vyznačující se tím, že** uvedený alespoň jeden manipulovatelný prvek a spojka jsou sdruženy tak, že aplikace alespoň předem stanovené spojovací síly spřažení na manipulovatelný prvek uvede spojku do záběrného stavu.

20. Zařízení pro vytváření jisker podle nároku 19, **vyznačující se tím, že** spojka je v prvním stavu, pokud na uvedený alespoň jeden manipulovatelný prvek není aplikována předem stanovená síla spřažení.

21. Zařízení pro vytváření jisker podle nároku 15, **vyznačující se tím, že** uvedený alespoň jeden manipulovatelný prvek je vystaven pro manipulaci v těsné blízkosti krytu.

22. Zapalovač, **vyznačující se tím, že** zahrnuje:

tělo zapalovače, obsahující zdroj paliva a výstup pro uvolňování paliva;

jiskřič zahrnující křesací váleček namontovaný na těle

a ovladatelný pro vytváření jisker vedených k uvolňovanému palivu;

alespoň jedno otočné kolečko umístěné pro manipulaci a posouvání uživatelem, přičemž křesací váleček je umístěn v těsné blízkosti u tohoto alespoň jednoho otočného kolečka;

kryt uspořádaný a upravený pro zabránění pracovního kontaktu s jiskřičem uživateli během ovládání jiskřiče; a

spojku uspořádanou pro:

pracovní spojení uvedeného alespoň jednoho otočného kolečka s jiskřičem při aplikaci spojovací síly spřažení na otočné kolečko pro ovládání jiskřiče, a

odpojení uvedeného alespoň jednoho otočného kolečka od jiskřiče při aplikaci menší síly na otočné kolečko, než je uvedená spojovací síla spřažení.

23. Zapalovač podle nároku 22, **vyznačující se tím, že** dále zahrnuje:

ventil pro řízení uvolňování paliva z výstupu; a

ovladač ventilu pro ovládání ventilu, který má prstem ovladatelnou část;

přičemž uvedené alespoň jedno otočné kolečko je umístěno v těsné blízkosti prstem ovladatelné části pro umožnění ovládání tohoto alespoň jednoho otočného kolečka a prstem ovladatelné části posouvání prstu podél dráhy obecně v kontaktu se zapalovačem, a přičemž kryt je umístěn a uspořádán pro v podstatě zabránění přímé manipulaci jiskřičem při posouvání prstu podél uvedené dráhy.

24. Zapalovač podle nároku 22, **vyznačující se tím, že** uvedené alespoň jedno otočné kolečko zahrnuje dvě otočná kolečka a křesací váleček je umístěn mezi těmito dvěma otočnými kolečky.

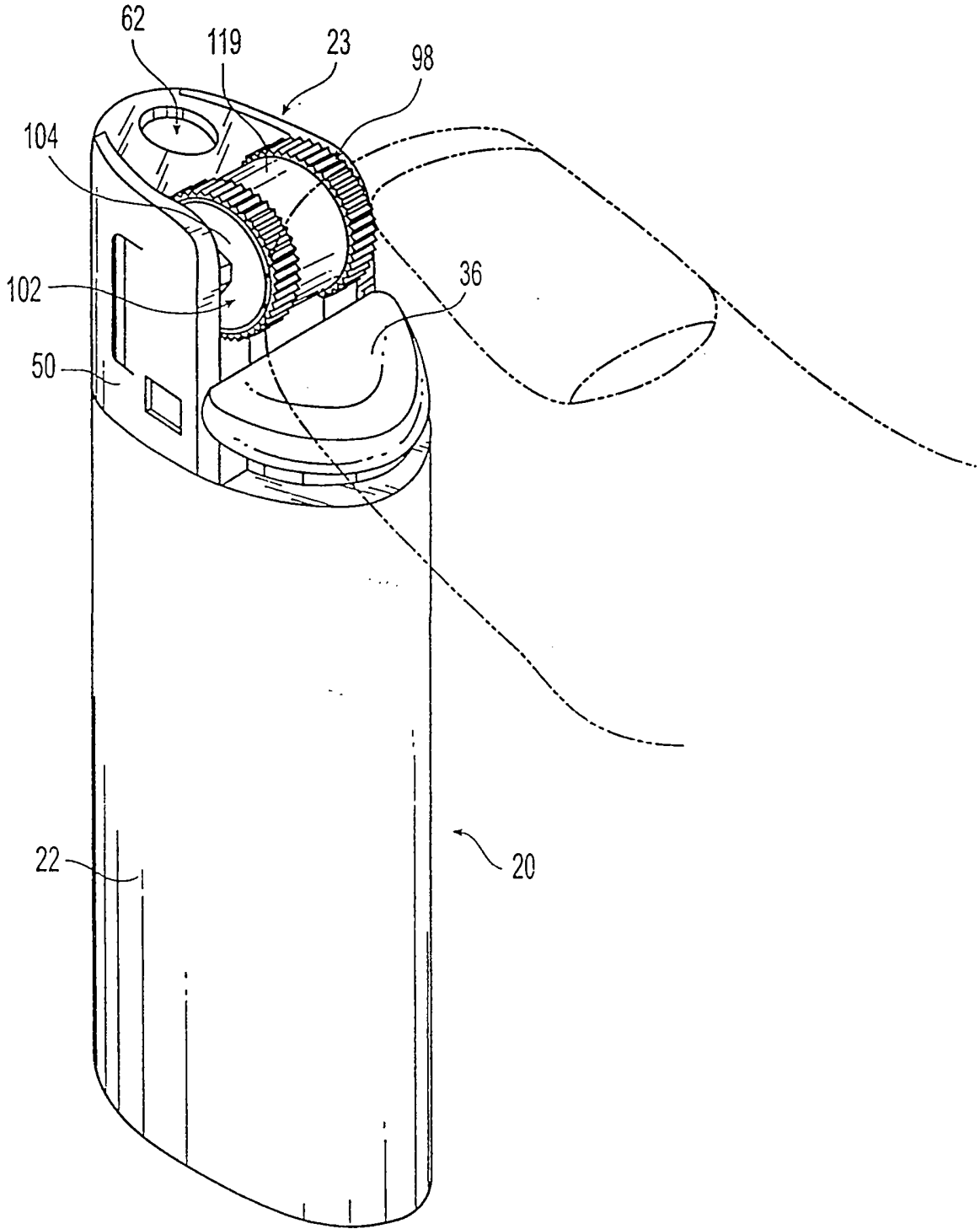


Fig. 1

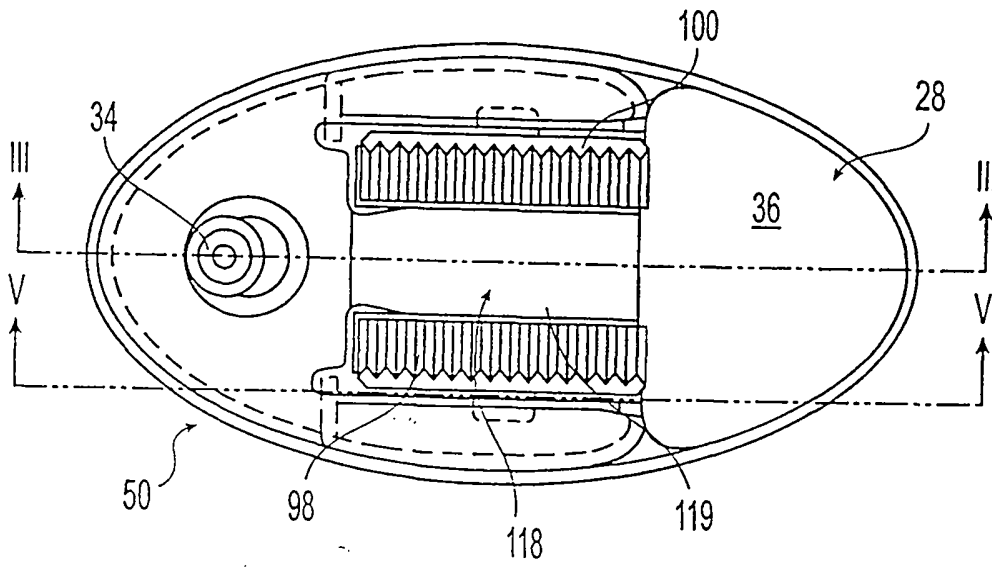


Fig. 2

4/9

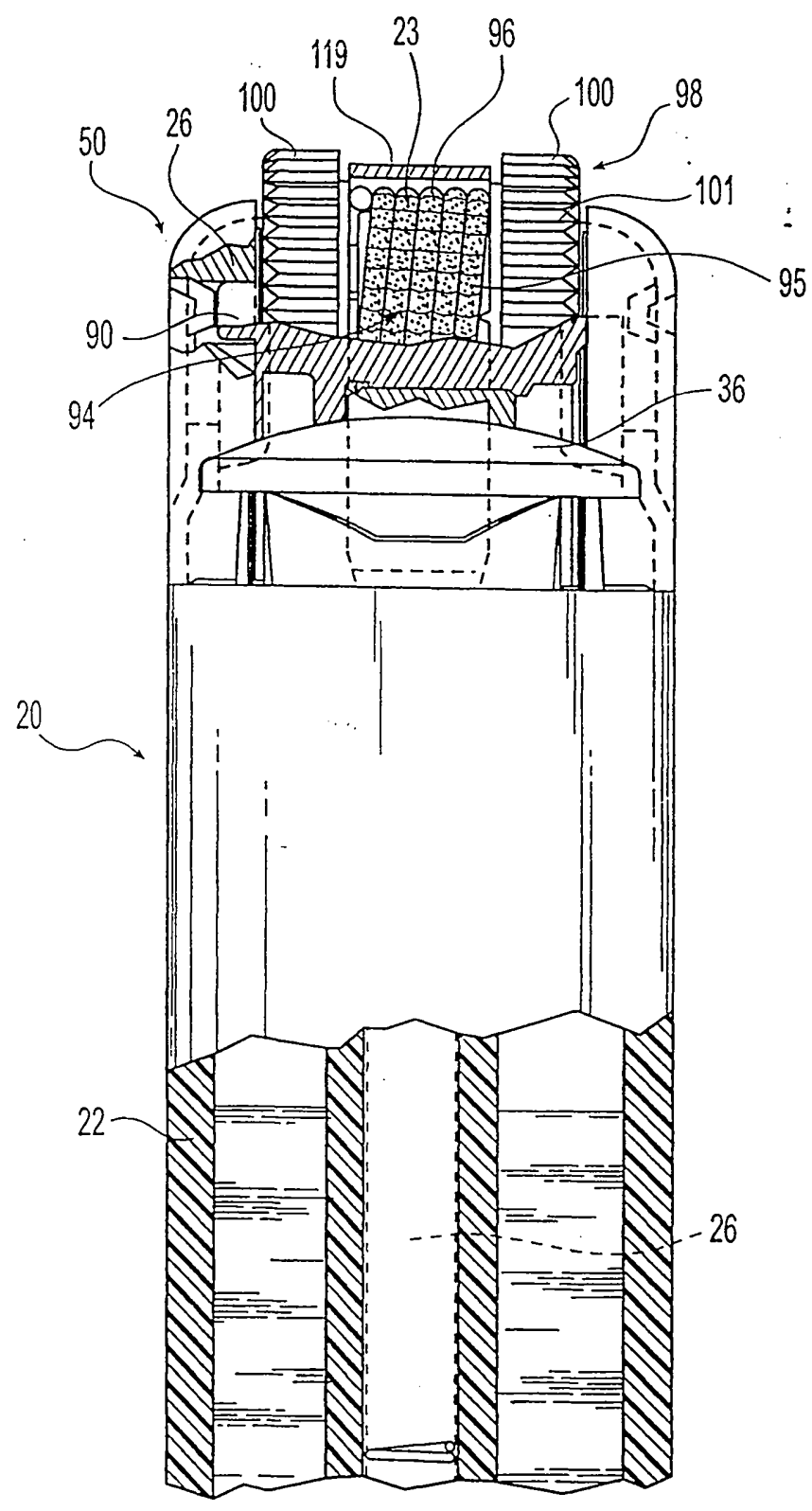


Fig. 4

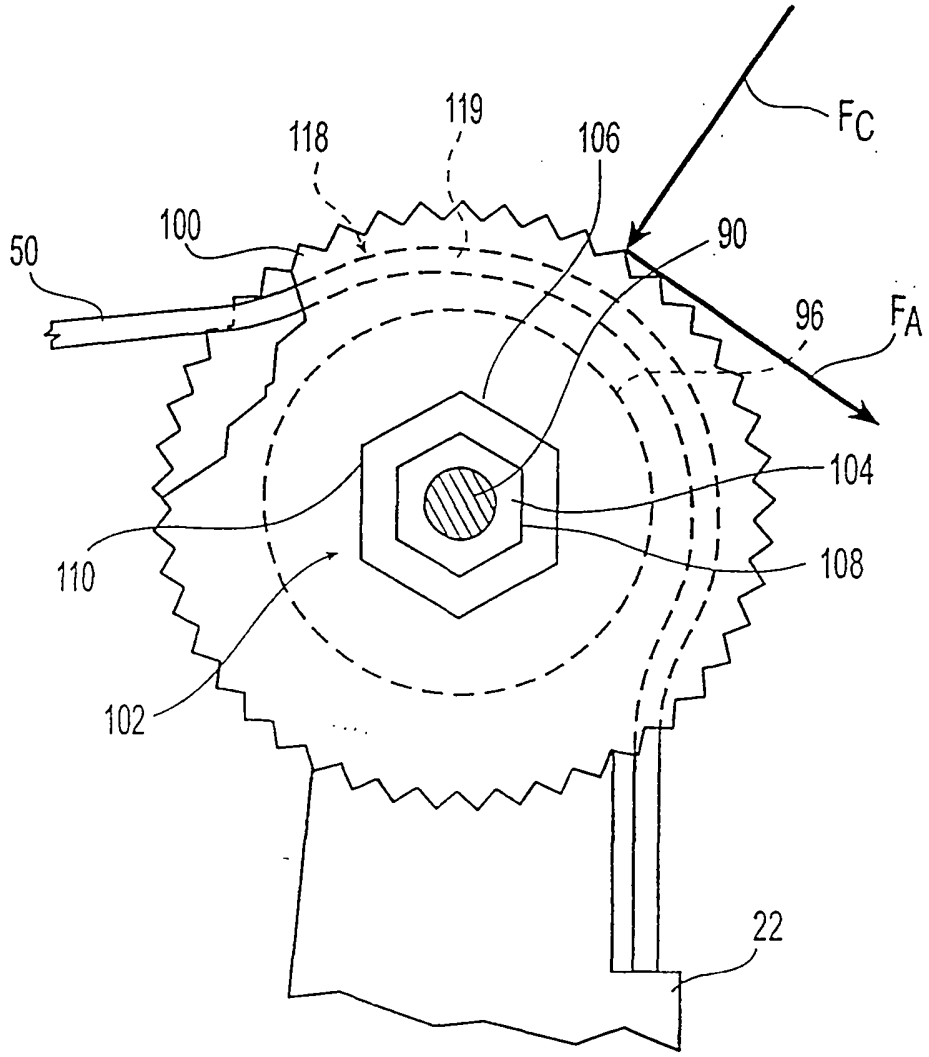


Fig. 5

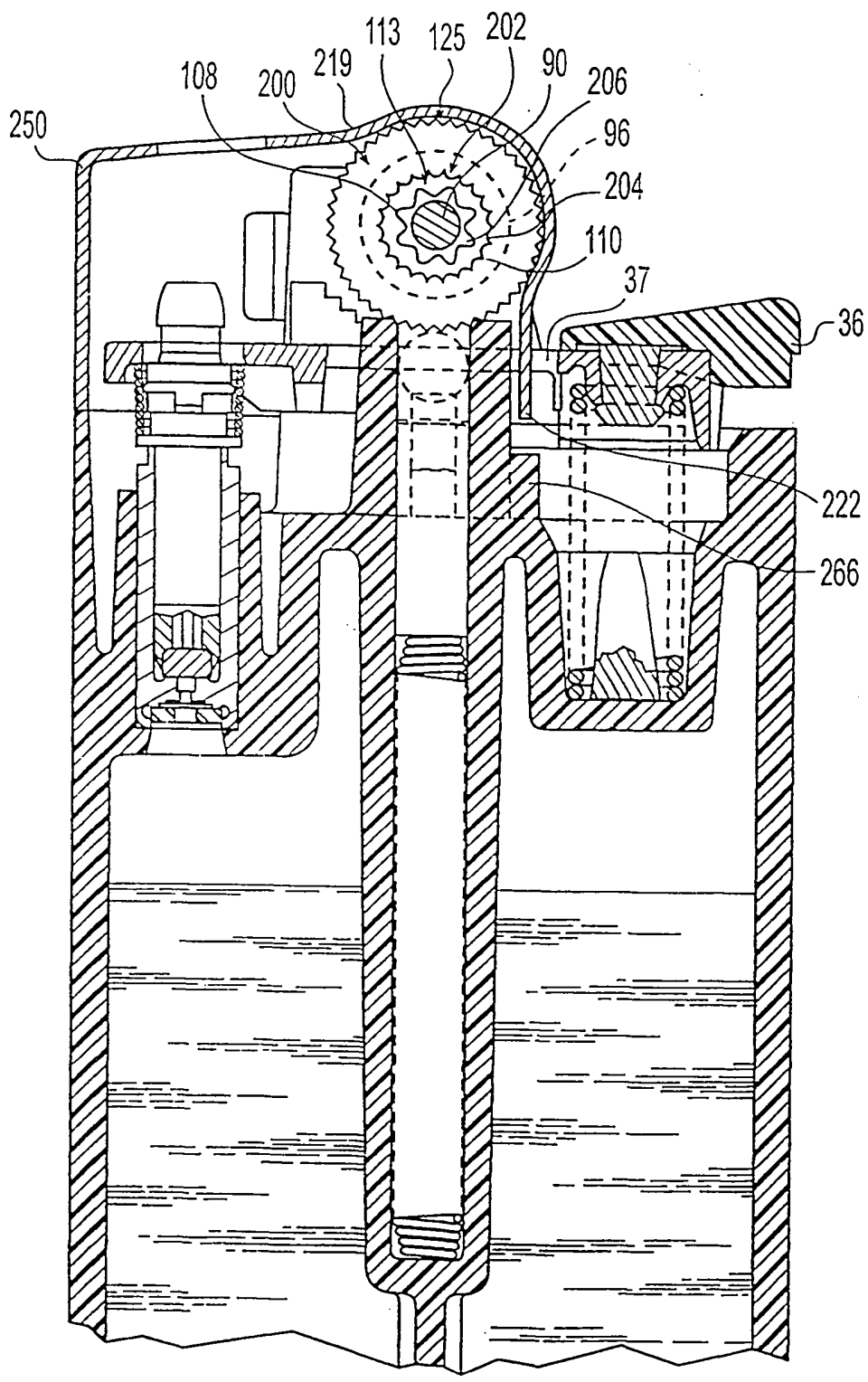


Fig. 6

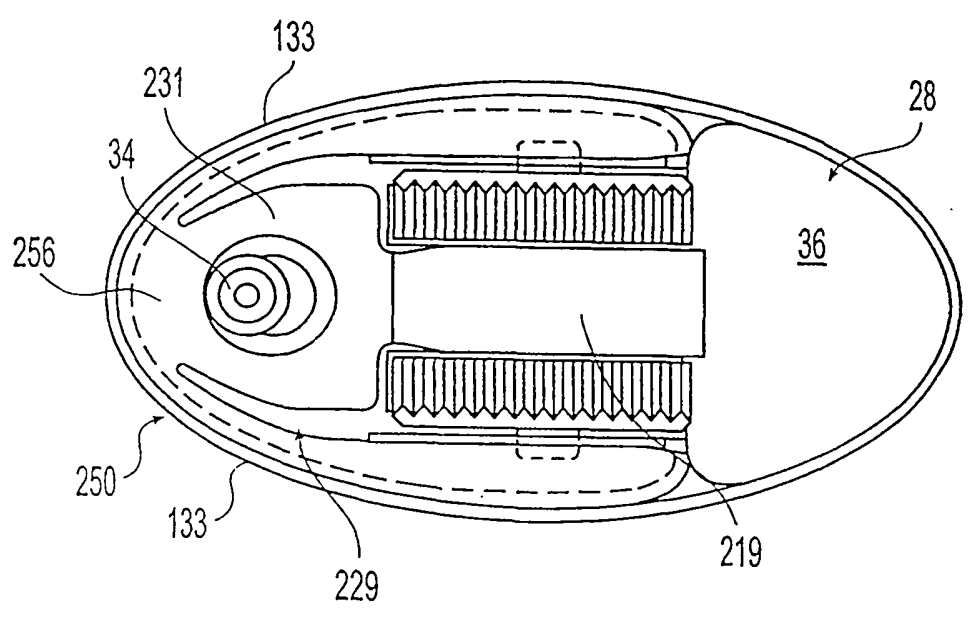


Fig. 7

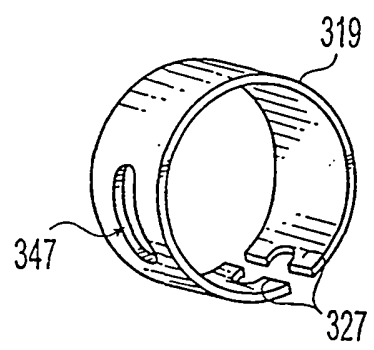


Fig. 9

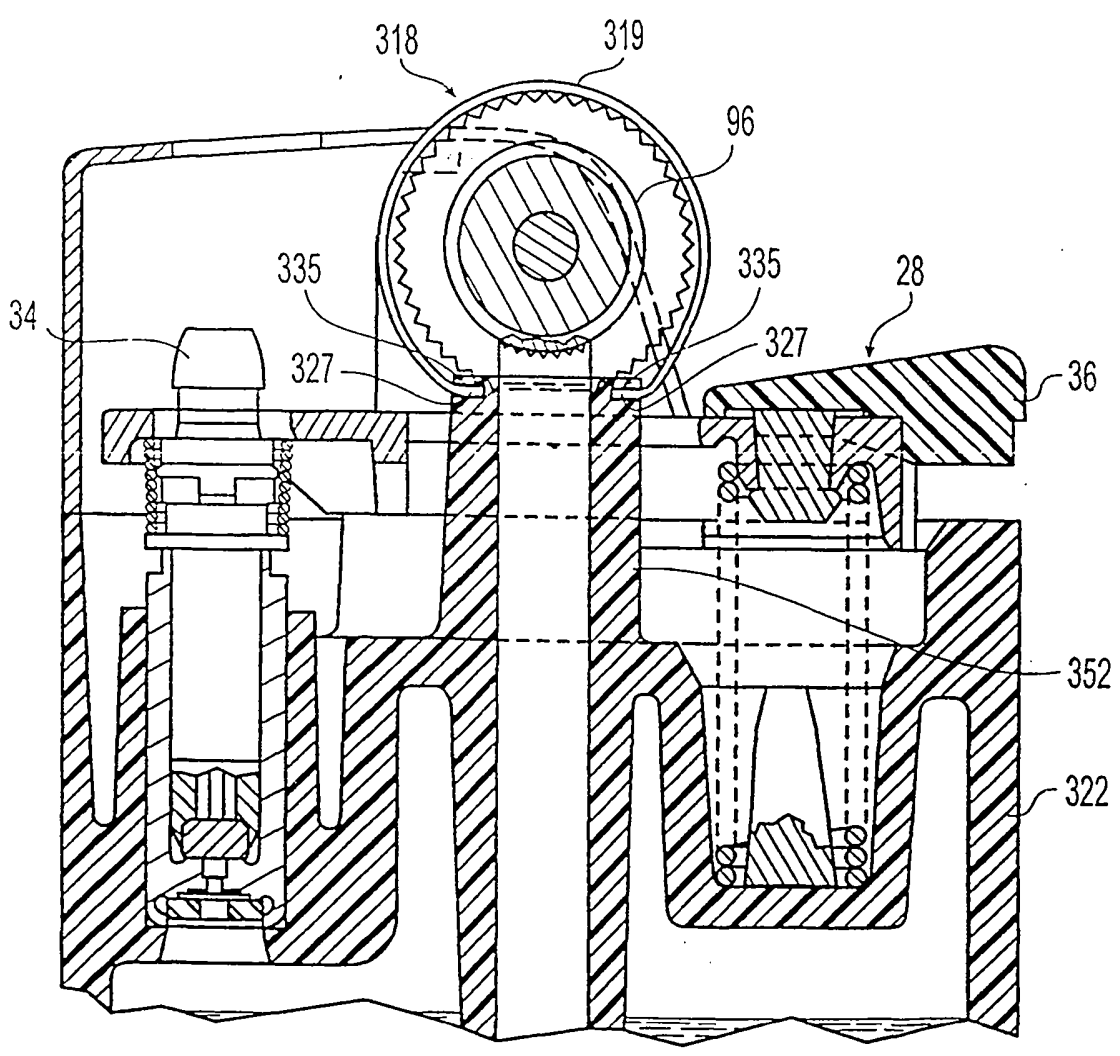


Fig. 8

9/9

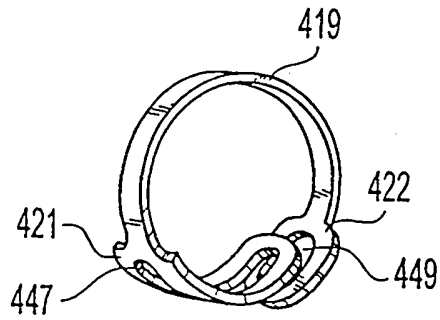


Fig. 11

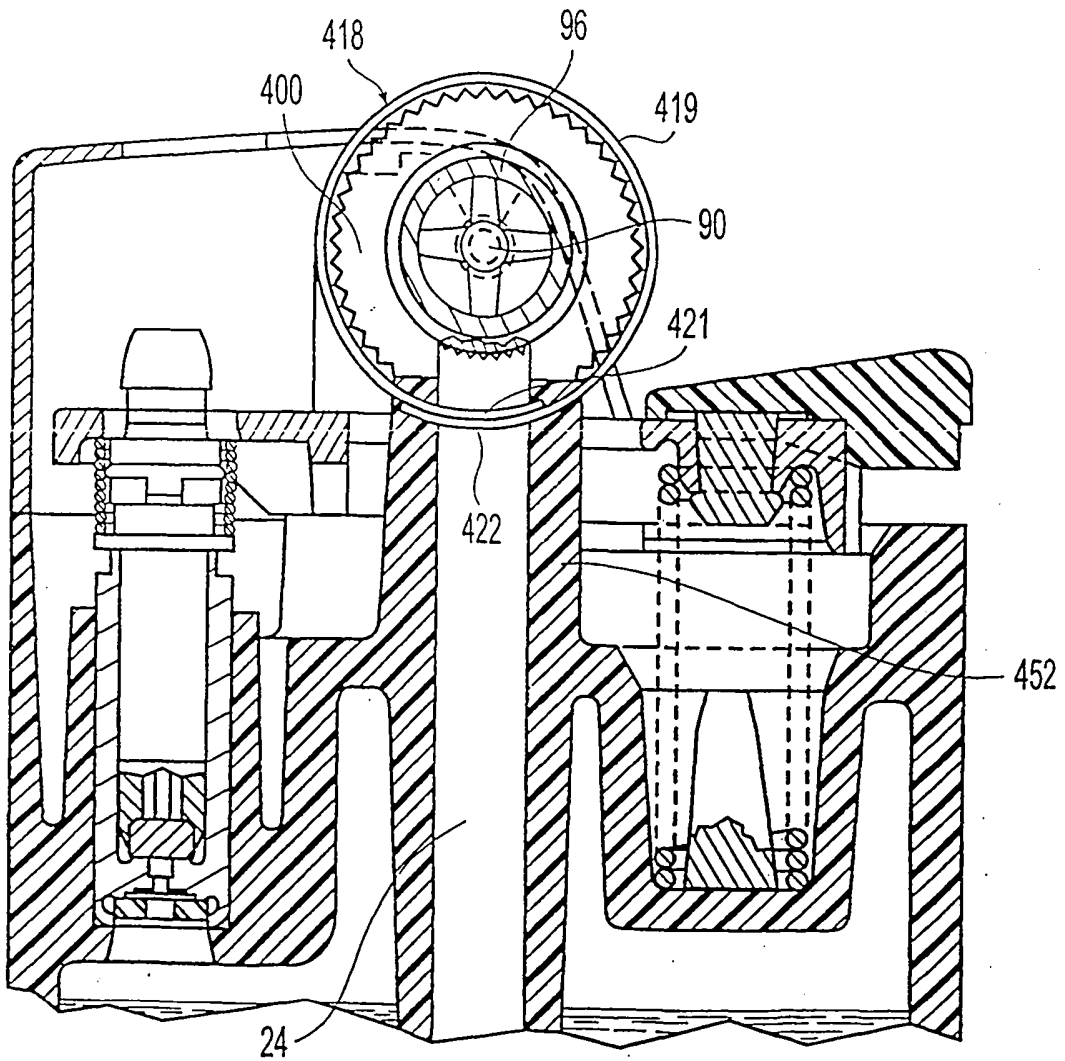


Fig. 10