

(12) SOLICITUD INTERNACIONAL PUBLICADA EN VIRTUD DEL TRATADO DE COOPERACIÓN EN MATERIA DE PATENTES (PCT)

(19) Organización Mundial de la Propiedad Intelectual  
Oficina internacional



(43) Fecha de publicación internacional  
22 de junio de 2017 (22.06.2017)

WIPO | PCT

(10) Número de Publicación Internacional  
WO 2017/105202 A1

(51) Clasificación Internacional de Patentes:

A61M 25/00 (2006.01) A61M 39/24 (2006.01)  
A61M 39/06 (2006.01)

(21) Número de la solicitud internacional:

PCT/MX2015/000210

(22) Fecha de presentación internacional:

17 de diciembre de 2015 (17.12.2015)

(25) Idioma de presentación:

español

(26) Idioma de publicación:

español

(72) Inventor; e

(71) Solicitante : GALLEGOS RENDON, Karina  
[MX/MX]; Avenida Jaime Nuno, No. 31, Colonia  
Periodista, Hermosillo, Sonora 83158 (MX).

(74) Mandatario: VAZQUEZ PALMA, Omar; Avenida 13,  
No. 279, Colonia Jesus Garcia, Hermosillo, Sonora 83140  
(MX).

(81) Estados designados (a menos que se indique otra cosa,  
para toda clase de protección nacional admisible): AE,  
AG, AL, AM, AO, AT, AU, AZ, BA, BB, BG, BH, BN,

BR, BW, BY, BZ, CA, CH, CL, CN, CO, CR, CU, CZ,  
DE, DK, DM, DO, DZ, EC, EE, EG, ES, FI, GB, GD, GE,  
GH, GM, GT, HN, HR, HU, ID, IL, IN, IR, IS, JP, KE,  
KG, KN, KP, KR, KZ, LA, LC, LK, LR, LS, LU, LY, MA,  
MD, ME, MG, MK, MN, MW, MX, MY, MZ, NA, NG,  
NI, NO, NZ, OM, PA, PE, PG, PH, PL, PT, QA, RO, RS,  
RU, RW, SA, SC, SD, SE, SG, SK, SL, SM, ST, SV, SY,  
TH, TJ, TM, TN, TR, TT, TZ, UA, UG, US, UZ, VC, VN,  
ZA, ZM, ZW.

(84) Estados designados (a menos que se indique otra cosa,  
para toda clase de protección regional admisible):

ARIPO (BW, GH, GM, KE, LR, LS, MW, MZ, NA, RW,  
SD, SL, ST, SZ, TZ, UG, ZM, ZW), euroasiática (AM, AZ,  
BY, KG, KZ, RU, TJ, TM), europea (AL, AT, BE, BG,  
CH, CY, CZ, DE, DK, EE, ES, FI, FR, GB, GR, HR, HU,  
IE, IS, IT, LT, LU, LV, MC, MK, MT, NL, NO, PL, PT,  
RO, RS, SE, SI, SK, SM, TR), OAPI (BF, BJ, CF, CG, CI,  
CM, GA, GN, GQ, GW, KM, ML, MR, NE, SN, TD, TG).

Publicada:

— con informe de búsqueda internacional (Art. 21(3))

(54) Title: VENOCLYSIS DEVICE WITH TWO SAFETY VALVES FOR INTRAVENOUS CATHETERS

(54) Título : DISPOSITIVO DE VENOCLISIS CON DOS VALVULAS DE SEGURIDAD PARA CATETERES INTRAVENOSOS

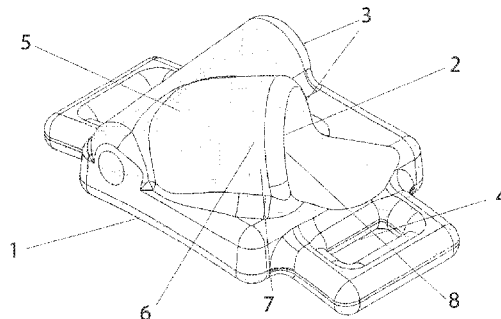
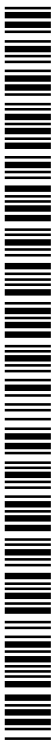


Figura 1

(57) Abstract: The invention relates to a catheter comprising an automatically closing rubber valve for preventing backflow and a second automatically opening and closing valve activated by the insertion of a secondary device. The purpose of both valves is to prevent the backflow of unwanted fluids. The device can be used with all types of catheters but it is particularly useful in intravenous applications.

(57) Resumen: La presente invención describe un catéter con válvula de cierre automático de caucho para evitar flujo retrogrado y una segunda válvula de apertura y cierre automático activada por la inserción de un dispositivo secundario. Ambas válvulas cumplen el propósito de inhibir el retroflujo de fluidos indeseados. El dispositivo puede operar con todo tipo de catéteres pero es particularmente útil en aplicaciones intravenosas.



WO 2017/105202 A1

## DISPOSITIVO DE VENOCISIS CON DOS VÁLVULAS DE SEGURIDAD PARA CATÉTERES INTRAVENOSOS

### CAMPO TÉCNICO DE LA INVENCION

- 5 El ámbito o campo tecnológico en donde se aplica la presente invención para su utilización práctica es el de catéteres para fines médicos y de salud.

### ANTECEDENTES DE LA INVENCION

10 Los catéteres son dispositivos médicos en forma de tubos de plástico o de goma, en ocasiones revestidos, que se insertan en los canales, vasos, vías o cavidades en el cuerpo para facilitar una variedad de funciones, tales como la inyección o la extracción de fluidos, el mantenimiento de conductos abiertos, el uso de un dispositivo de incisión o la entrega de una carga eléctrica. Catéteres hacen posible drenar o inyectar fluidos o para acceder a las áreas del cuerpo con instrumentos quirúrgicos. La mayoría de los catéteres  
15 son utilizados para infusión cardiovascular, renal, hemodinámica o aplicaciones neurológicas.

Existen en el estado del arte alternativas enfocadas principalmente a cubrir la aguja al momento de retirarla del catéter. Por ejemplo, el catéter de uso intravenoso (descrito en PCT N<sup>o</sup> 2005-0096592) es utilizado para ingresar dentro del aparato vascular. Sin  
20 embargo, este dispositivo medico de uso desechable se encuentra ensamblado a un adaptador que hace pasar a la aguja por un eje con el fin de traspasar el tubo del catéter. Para que la aguja pueda penetrar la piel es necesario que esta esté provista de una punta afilada extendiéndose más allá de la punta distal del tubo del catéter. En ocasiones, cuando la aguja es insertada al vaso sanguíneo del paciente la sangre fluye debido a las  
25 altas presiones con la que la sangre es expulsada lo cual, provoca fugas indeseadas o un retroflujo de sangre vascular. Típicamente, un indicador visual que ayuda a prevenir el retroflujo de sangre vascular es la adición de un eje cristalino en la construcción del catéter.

Existen tácticas médicas que auxilian al personal médico una vez ocurrido dicho  
30 fenómeno. Sin embargo, tales esfuerzos son poco efectivos y la sangre es derramada sobre el paciente, en instalaciones y la misma indumentaria médica. La preocupación al respecto del retroflujo no es enfocado únicamente a tópicos de higiene pues, el derrame

de residuos biológicos infecciosos como la sangre humana es un factor alarmante de seguridad y prevención de enfermedades infecciosas como el VIH y hepatitis.

Además del notable malestar que la fuga de una válvula provoca al paciente, es importante destacar que existe un mayor riesgo ante futuras trombosis, exposición de  
5 microorganismos patógenos y el posterior desarrollo de enfermedades infecciosas que atañen al paciente en cuestión y al personal sanitario.

Para la prevención de tal problemática la patente US 5,085,645 (Purdy et al.) desarrollo un catéter intravenoso al cual le fue incluido una válvula entre la parte distal y proximal de la aguja respectivamente. El adaptador descrito está dispuesto de manera que sea una  
10 parte integral del cubo del catéter. El dispositivo descrito en US 5,085,645 incluye un elemento alargado provisto por una válvula elástica con cavidad interna de gran tamaño. Estas características ponen en riesgo la integridad del dispositivo provocando inestabilidad y tendencia a desviar la aguja durante su uso, creando así un sellado poco fiable que posiblemente dará lugar a fugas. Además, factores inherentes al diseño  
15 descrito anteriormente aumentan la frecuencia de colapso de la válvula debido a la presión arterial, produciendo fugas.

Se describe también en US 5,788,215 (Ryan) un conector médico que incluye a una cerradura tipo Luer. El dispositivo fue diseñado para engancharse a una válvula y así ser  
20 colocados en una posición parcialmente más estrecha lo cual, logra bloquear la entrada del fluido. En el mismo sentido, US 5,215,538 (Larkin) desarrolló una válvula en línea utilizada para sondas tubulares con válvulas anulares internas que se encuentran acopladas a un conector ensamblado a un miembro tubular que de manera automáticamente controla la apertura de la válvula. En USP 5.967.698 (Pike) se describe otro tipo de válvula Luer que se acciona al girar en relación a la carcasa, el dispositivo  
25 incluye un protector de aguja unido al eje del catéter. Se describe en la patente USP 5.242.393 (Brumal et al.) un nuevo sistema con válvula bajo tensión que abre por la inserción de una cánula. Una vez introducida la cánula la válvula se cierra, lo que ayuda a regular la entrada y salida de fluidos. Se describe en USP 5.573.516 (Tyner) un conector desprovisto de aguja que tiene en la carcasa: entrada, salida y una cámara cónica. La  
30 cabeza de la válvula cónica incluye una base estacionaria, y una parte de punta móvil que se extiende dentro de la entrada. La cabeza de válvula cónica está colocada concéntricamente contra el asiento de válvula para formar un sello. Cuando se inserta un dispositivo en la entrada, se empuja una parte de la punta de la cabeza de la válvula elástica al interior, de modo que la cabeza de la válvula se deforma alejándose del  
35 asiento de válvula para romper el sello.

En la publicación US 20120323181 A1 se describe una patente que logra la retracción de la aguja tras retirarla manualmente mediante el empleo de un sistema de retracción. El

sistema de retracción está compuesto por un sello en el eje del catéter que se contrae para bloquear y resguardar fluidos corporales potencialmente infecciosos. La patente EE.UU. 20120232494 A1 menciona un catéter que posee una válvula descubierta que permite el flujo suave de soluciones a través del catéter (tanto dentro como fuera).

5 Además el catéter presenta un cuerpo tubular hecho de una resina sintética de un material elástico y una pared móvil con diferencias en dureza en la dirección al cuerpo tubular.

En la patente EP 2517751 A1 se habla de un catéter IV al que se le encuentra ensamblado una protección para la aguja, un miembro que lo provee de empuje, y un  
10 cojinete. Este último puede ser deslizado a través de la aguja pues posee un diámetro interior más pequeño que el de la aguja de tal modo que esta no puede ser retirada a través del orificio del cojinete.

EP 2077134 B1 por su parte, describe la invención de un dispositivo que puede incorporarse a un catéter intravenoso y prevenir el retroflujo de sangre después de la  
15 canalización una vez que la aguja sea retirada.

La patente US 4,245,635 da a conocer un dispositivo que posee una cavidad cilíndrica y una salida cónica. Esta salida cónica incluye un agujero que se extiende en comunicación a una segunda cavidad. El ensamblado previene el flujo de sangre hacia la cavidad cilíndrica.

20 US 4,950,54 describe un catéter que se utiliza en terapia enteral diseñado con una válvula unidireccional que interviene en la administración de líquidos. La válvula responde a la presión evitando rotura de tubería en el conjunto.

La invención US 5,251,873 muestra un sitio de acoplamiento médico que está adaptado para fijarse directamente a un accesorio de ajuste macho estándar. El sitio de  
25 acoplamiento incluye un elemento de válvula contenido dentro de un retén tubular. El sitio de acoplamiento incluye una válvula de diafragma de caucho ranurado, que se desvía por la introducción del accesorio de ajuste macho y se cierra por la retirada del accesorio de ajuste macho. De acuerdo con las normas internacionales, existe un intervalo permisible de 2,5mm de longitud de acoplamiento de un accesorio de ajuste. Esta variación en la  
30 longitud de acoplamiento se produce debido a la variación en el diámetro exterior de la proyección macho y el diámetro interior del receptáculo hembra de los accesorios de ajuste. Por tanto, un accesorio se ajuste macho gordo" dar a lugar a una longitud de acoplamiento corta" y a la inversa. Este tipo de válvulas no pueden abrirse completamente con los accesorios de ajuste macho en el extremo corto de la dimensión  
35 permitida, y puesto que dependen también del diafragma para sellar la punta del adaptador macho, pueden tener fugas también cuando un adaptador macho está montado o no puede cerrarse completamente una vez abierto. La patente US 5,108,380

describe un dispositivo de válvula para un elemento de cubo de un catéter. La válvula es accionada por la colocación de un accesorio de ajuste macho, que desplaza un pistón desviado por un muelle helicoidal para abrir la válvula.

5 US 5,269,771 describe un dispositivo de introducción sin aguja con una válvula hemostática. El mecanismo de válvula incluye un embolo desviado por un muelle helicoidal que, después de la actuación, extiende una pareja de elementos de válvula elásticos. Este diseño no puede abrirse completamente por un accesorio de ajuste macho en el lado corto" de la dimensión, y el sellado depende de los elementos elásticos de la  
10 válvula, que se cierran contra ellos mismos. EP-A-0696460 muestra un adaptador de válvula para un dispositivo de acceso múltiple que incluye un impulsor para abrir la válvula con una superficie próxima que forma una superficie substancialmente continua con la superficie próxima del adaptador cuando la válvula está cerrada. Los diferentes dispositivos descritos anteriormente atienden problemas particulares de los diferentes catéteres según la aplicación que se busca. El nuevo dispositivo descrito en la presente  
15 invención puede operar con todo tipo de catéteres pero es particularmente útil en aplicaciones intravenosas. El invento aquí descrito resuelve simultáneamente el problema de pinchazos de accidentales por aguja y el retro flujo indeseado de fluidos.

20

25

30

35

## DESCRIPCIÓN DE LA INVENCION

Los detalles característicos de la válvula de cierre automático, de la presente invención, se muestran claramente en la siguiente descripción, figuras y ejemplos, los cuales son meramente una de las modalidades preferentes de la realización de la presente invención, por lo que no deben considerarse como una limitante.

## BREVE DESCRIPCIÓN DE LAS FIGURAS

La Figura 1 es una vista en perspectiva isométrica del cuerpo principal del dispositivo de dos válvulas de cierre automático, de la presente invención.

La Figura 2 es una vista del ensamble del cuerpo principal con el sello de seguridad del primer canal y la válvula de apertura y cierre automático ya en su configuración de uso final.

La Figura 3 es una vista explotada del ensamble del cuerpo principal con el sello de seguridad del primer canal y la válvula de apertura y cierre automático ya en su configuración de uso final.

La Figura 4 muestra la aproximación de la jeringa de introducción con el catéter intravenoso.

## DESCRIPCION DETALLADA DE LA INVENCION

Ejemplo 1. Modo preferente para la realización para el dispositivo de 2 válvulas de cierre automático de la presente invención.

En relación a las figuras antes mencionadas, el dispositivo de 2 válvulas de cierre automático de la presente invención comprende como componentes principales a: un cuerpo del dispositivo con dos cavidades circulares para recibir una válvula de seguridad de apertura y cierre automático y un sistema de cierre por sello de caucho para la prevención del flujo retrogrado.

Donde el cuerpo de la válvula se compone a su vez de una base plana o curva (1) de polímero rígido, preferentemente; dicha base tiene una perforación circular (2); dos cavidades cilíndricas (3) expuestas y encontradas en un ángulo o en orientación perpendicular, las cavidades o perforaciones circulares (2) sirven para recibir en ensamble a las válvulas de seguridad. El cuerpo principal tiene asas de sujeción (4) para anclar una banda elástica de sujeción o bien algún otro componente adhesivo para anclar el cuerpo principal y sus componentes sobre la piel del paciente. El cuerpo de la válvula tiene un sistema de canales interconectados para permitir el paso del flujo en dos sentidos en donde el primer canal un sentido es para la alineación de la aguja de

penetración para introducir la manguera intravenosa y el segundo para el flujo permanente de la conexión por manguera típicamente de una bolsa de suero o alguna solución que administre medicamento o soluciones salinas. La aguja se introduce al paciente en la orientación predeterminada del primer canal, y ésta se retira para dejar en sitio el catéter intravenoso, el primer sello de caucho (5) actúa en contra del flujo retrógrado para prevenir que se escape sangre corporal por la presión intravenosa. La segunda válvula (6) que está orientada en un sentido angular o perpendicular al primer canal también tiene un sello que abre o cierra automáticamente durante la introducción de un dispositivo o cople secundario (7) para la administración de solución medicada. El dispositivo o cople secundario (7) se adapta al sistema mediante un sistema de sujeción tipo Luer-Lock (8) que es una conexión estándar comúnmente encontrada en dispositivos médicos para suministro de dispositivos médicos, lo cual hace del dispositivo apto para conexión universal a varios tipos de dispositivos. Los canales del dispositivo se encuentran en su parte distal para unir los flujos encontrados y así promueven una caída mínima de presión del flujo a introducir en el cuerpo humano ya que no existen cambios significativos de geometría ú orientación de ambos canales.

Ejemplo 2. Funcionamiento de la válvula de cierre automático de la presente invención.

Para usar la válvula de cierre automático de la presente invención, se coloca en la punta (9), con o sin aguja (10), de un sistema para la aplicación intravenosa de medicamentos en una persona, quedando la punta (9) en el conducto formado por las perforaciones de los tres elementos que conforman al cuerpo de dicha válvula, tal y como se aprecia en las. De tal manera que mientras se está aplicando líquidos con el sistema de aplicación, la válvula se mantiene abierta, porque la punta (9) de un sistema aplicador, por lo general es rígida o resistente a la deformación; y cuando se extrae la punta (9) con su aguja (10), los sellos de silicon (11) de la válvula se cierran al instante por relajación de la deformación del propio sello, logrando de esta manera evitar el derrame de sangre y evitar la contaminación indeseada o el flujo en cualesquier sentido.

30

35

## REIVINDICACIONES

1. Un dispositivo con un cuerpo principal de la válvula se compone a su vez de una base plana o curva de polímero rígido, preferentemente; dicha base tiene una perforación circular; dos cavidades cilíndricas expuestas y encontradas en un ángulo o en orientación perpendicular, las cavidades o perforaciones circulares sirven para recibir en ensamble a las válvulas de seguridad. El cuerpo principal tiene asas de sujeción para anclar una banda elástica de sujeción o bien algún otro componente adhesivo para anclar el cuerpo principal y sus componentes sobre la piel del paciente. El cuerpo de la válvula tiene un sistema de canales interconectados para permitir el paso del flujo en dos sentidos en donde el primer canal un sentido es para la alineación de la aguja de penetración para introducir la manguera intravenosa y el segundo para el flujo permanente de la conexión por manguera típicamente de una bolsa de suero o alguna solución que administre medicamento o soluciones salinas. La aguja se introduce al paciente en la orientación predeterminada del primer canal, y ésta se retira para dejar en sitio el catéter intravenoso, el primer sello de caucha actúa en contra del flujo retrógrado para prevenir que se escape sangre corporal por la presión intravenosa. La segunda válvula que está orientada en un sentido angular o perpendicular al primer canal también tiene un sello que abre o cierra automáticamente durante la introducción de un dispositivo o cople secundario para la administración de solución medicada. El dispositivo o cople secundario se adapta al sistema mediante un sistema de sujeción tipo Luer-Lock que es una conexión estándar comúnmente encontrada en dispositivos médicos para suministro de dispositivos médicos, lo cual hace del dispositivo apto para conexión universal a varios tipos de dispositivos. Los canales del dispositivo se encuentran en su parte distal para unir los flujos encontrados y así promueven una caída mínima de presión del flujo a introducir en el cuerpo humano ya que no existen cambios significativos de geometría ú orientación de ambos canales.

5

10

15

20

25

30

35

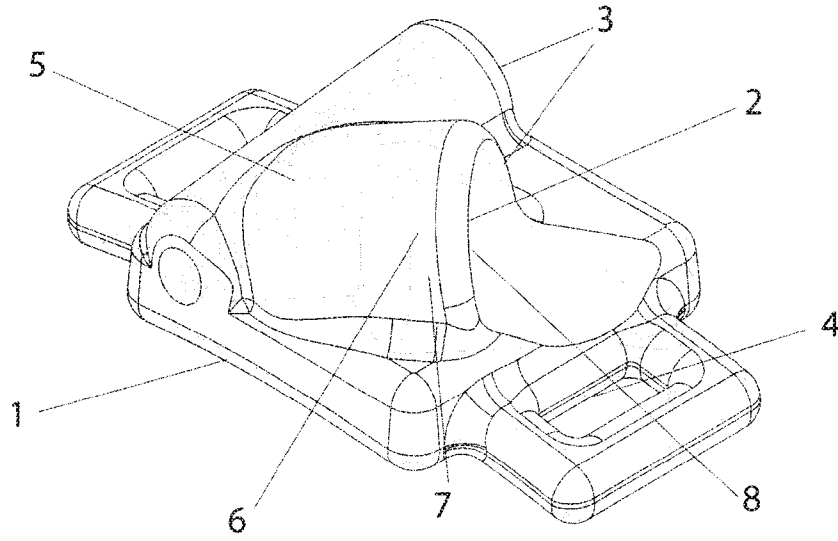


Figura 1

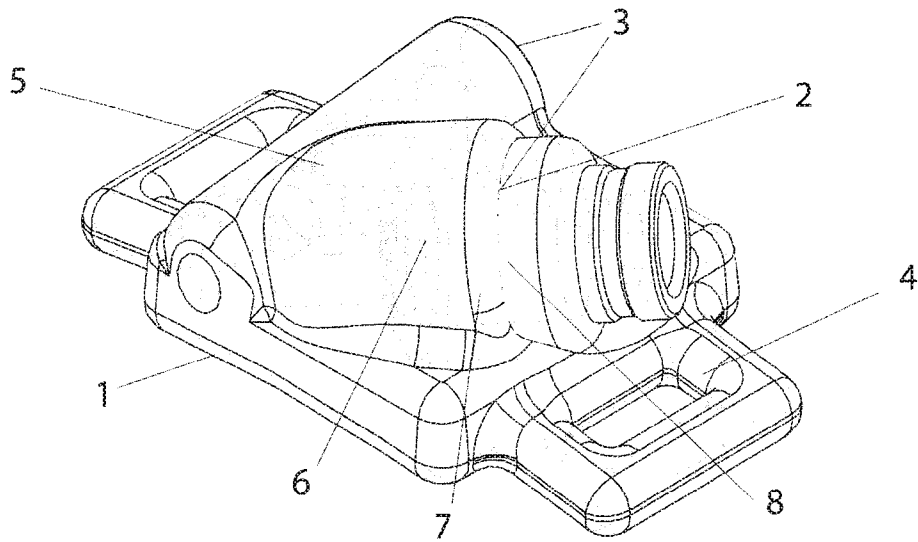


Figura 2

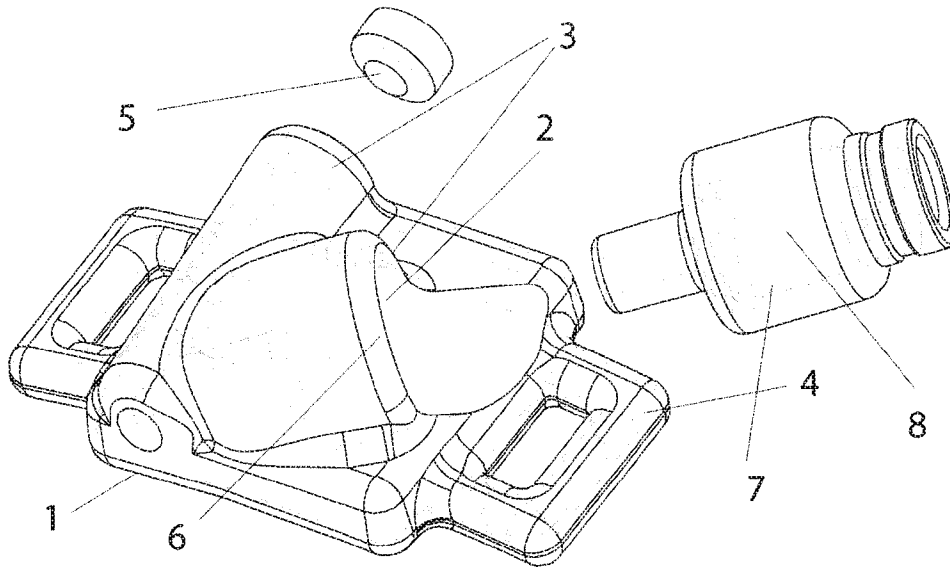


Figura 3

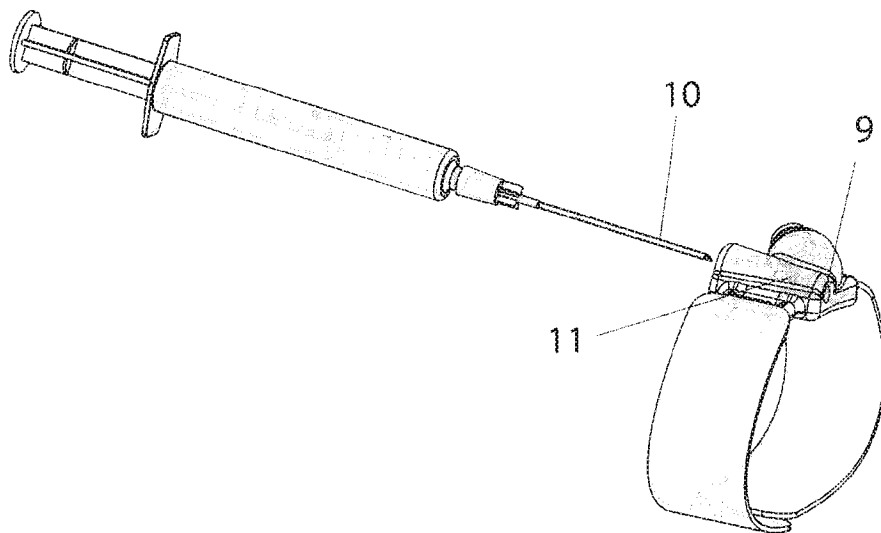


Figura 4

# INTERNATIONAL SEARCH REPORT

International application No.  
PCT/MX2015/000210

## A. CLASSIFICATION OF SUBJECT MATTER

**See extra sheet**

According to International Patent Classification (IPC) or to both national classification and IPC

## B. FIELDS SEARCHED

Minimum documentation searched (classification system followed by classification symbols)  
A61M

Documentation searched other than minimum documentation to the extent that such documents are included in the fields searched

Electronic data base consulted during the international search (name of data base and, where practicable, search terms used)

EPODOC, WPI

## C. DOCUMENTS CONSIDERED TO BE RELEVANT

Category*	Citation of document, with indication, where appropriate, of the relevant passages	Relevant to claim No.
Y	US 2013237925 A1 (TRAINER LAWRENCE J ET AL.) 12/09/2013, figures 1 - 2 and 6 - 7, paragraph [24]; paragraphs [26 - 28]; paragraphs[30 - 33];	1
Y	US 2004097903 A1 (RAULERSON J DANIEL) 20/05/2004, figure 1, paragraphs [20 - 22]; paragraph [27];	1
A	EP 0223451 A2 (PHARMACIA LTD) 27/05/1987, Figures 1 - 2 and 6, column 3, line 40 - column 4, line 24;	1
A	WO 02089897 A1 (BECTON DICKINSON CO) 14/11/2002, figure 5, paragraphs [18 - 22].	1

Further documents are listed in the continuation of Box C.

See patent family annex.

\* Special categories of cited documents:

"A" document defining the general state of the art which is not considered to be of particular relevance.

"E" earlier document but published on or after the international filing date

"L" document which may throw doubts on priority claim(s) or which is cited to establish the publication date of another citation or other special reason (as specified)

"O" document referring to an oral disclosure use, exhibition, or other means.

"P" document published prior to the international filing date but later than the priority date claimed

"T" later document published after the international filing date or priority date and not in conflict with the application but cited to understand the principle or theory underlying the invention

"X" document of particular relevance; the claimed invention cannot be considered novel or cannot be considered to involve an inventive step when the document is taken alone

"Y" document of particular relevance; the claimed invention cannot be considered to involve an inventive step when the document is combined with one or more other documents, such combination being obvious to a person skilled in the art

"&" document member of the same patent family

Date of the actual completion of the international search  
06/09/2016

Date of mailing of the international search report  
(07/09/2016)

Name and mailing address of the ISA/

OFICINA ESPAÑOLA DE PATENTES Y MARCAS  
Paseo de la Castellana, 75 - 28071 Madrid (España)  
Facsimile No.: 91 349 53 04

Authorized officer  
M. López de Rego Lage

Telephone No. 91 3498405

# INTERNATIONAL SEARCH REPORT

International application No.

Information on patent family members

PCT/MX2015/000210

Patent document cited in the search report	Publication date	Patent family member(s)	Publication date
US2013237925 A1	12.09.2013	MX2014010814 A	08.12.2014
		JP2015509815 A	02.04.2015
		CN104254361 A	31.12.2014
		CA2866750 A1	19.09.2013
		AU2013232371 A1	25.09.2014
		CN203208510U U	25.09.2013
		EP2825240 A2	21.01.2015
		EP2825240 B1	24.08.2016
		WO2013138229 A2	19.09.2013
		WO2013138229 A3	13.03.2014
		-----	
US2004097903 A1	20.05.2004	US2012215161 A1	23.08.2012
		US2009292248 A1	26.11.2009
		US8206354 B2	26.06.2012
		JP2009136706 A	25.06.2009
		US2005096585 A1	05.05.2005
		US7918817 B2	05.04.2011
		US2004092863 A1	13.05.2004
		US8246600 B2	21.08.2012
		US7261708 B2	28.08.2007
		US2007060866 A1	15.03.2007
		US7806889 B2	05.10.2010
		WO2004041347 A1	21.05.2004
		JP2006504503 A	09.02.2006
		JP4304184B B2	29.07.2009
		EP1558327 A1	03.08.2005
		EP1558327 A4	24.05.2006
		DE60315498T T2	24.04.2008
		CA2502300 A1	21.05.2004
		CA2502300 C	09.06.2009
		AU2003286731 A1	07.06.2004
AT369174T T	15.08.2007		
-----			
EP0223451 A2	27.05.1987	US4758225 A	19.07.1988
		NZ218159 A	27.09.1989
		JPS62167571 A	23.07.1987
		CA1265717 A	13.02.1990
		AU6494586 A	14.05.1987
		AU593849B B2	22.02.1990
		AT62602T T	15.05.1991
-----			
WO02089897 A1	14.11.2002	US2002177816 A1	28.11.2002
		US6719727 B2	13.04.2004
		US2003065288 A1	03.04.2003
		NO334679B B1	12.05.2014
		JP2005512610 A	12.05.2005
		JP4417631B B2	17.02.2010
		ES2280573T T3	16.09.2007
		EP1392387 A1	03.03.2004
		EP1392387 B1	24.01.2007

# INTERNATIONAL SEARCH REPORT

International application No.

PCT/MX2015/000210

Information on patent family members

Patent document cited in the search report	Publication date	Patent family member(s)	Publication date
		DE60217858T T2	15.11.2007
		CN1520322 A	11.08.2004
		CN1227045C C	16.11.2005
		CA2447541 A1	14.11.2002
		CA2447541 C	26.01.2010
		BR0210012 A	12.07.2005
		BR0210012 B1	14.12.2010
		AU2007214335 A1	20.09.2007
		AU2007214335B B2	18.03.2010
		AT352342T T	15.02.2007
-----	-----	-----	-----

# INTERNATIONAL SEARCH REPORT

International application No.

PCT/MX2015/000210

## CLASSIFICATION OF SUBJECT MATTER

*A61M25/00* (2006.01)

*A61M39/06* (2006.01)

*A61M39/24* (2006.01)

# INFORME DE BÚSQUEDA INTERNACIONAL

Solicitud internacional nº  
PCT/MX2015/000210

## A. CLASIFICACIÓN DEL OBJETO DE LA SOLICITUD

**Ver Hoja Adicional**

De acuerdo con la Clasificación Internacional de Patentes (CIP) o según la clasificación nacional y CIP.

## B. SECTORES COMPRENDIDOS POR LA BÚSQUEDA

Documentación mínima buscada (sistema de clasificación seguido de los símbolos de clasificación)

A61M

Otra documentación consultada, además de la documentación mínima, en la medida en que tales documentos formen parte de los sectores comprendidos por la búsqueda

Bases de datos electrónicas consultadas durante la búsqueda internacional (nombre de la base de datos y, si es posible, términos de búsqueda utilizados)

EPODOC, WPI

## C. DOCUMENTOS CONSIDERADOS RELEVANTES

Categoría*	Documentos citados, con indicación, si procede, de las partes relevantes	Relevante para las reivindicaciones nº
Y	US 2013237925 A1 (TRAINER LAWRENCE J ET AL.) 12/09/2013, figuras 1 - 2 y 6 - 7, párrafo [24]; párrafos [26 - 28]; párrafos [30 - 33];	1
Y	US 2004097903 A1 (RAULERSON J DANIEL) 20/05/2004, figura 1, párrafos [20 - 22]; párrafo [27];	1
A	EP 0223451 A2 (PHARMACIA LTD) 27/05/1987, Figuras 1 - 2 y 6, columna 3, línea 40 - columna 4, línea 24;	1
A	WO 02089897 A1 (BECTON DICKINSON CO) 14/11/2002, figura 5, párrafos [18 - 22].	1

En la continuación del recuadro C se relacionan otros documentos  Los documentos de familias de patentes se indican en el anexo

* Categorías especiales de documentos citados:	"T" documento ulterior publicado con posterioridad a la fecha de presentación internacional o de prioridad que no pertenece al estado de la técnica pertinente pero que se cita por permitir la comprensión del principio o teoría que constituye la base de la invención.
"A" documento que define el estado general de la técnica no considerado como particularmente relevante.	"X" documento particularmente relevante; la invención reivindicada no puede considerarse nueva o que implique una actividad inventiva por referencia al documento aisladamente considerado.
"E" solicitud de patente o patente anterior pero publicada en la fecha de presentación internacional o en fecha posterior.	"Y" documento particularmente relevante; la invención reivindicada no puede considerarse que implique una actividad inventiva cuando el documento se asocia a otro u otros documentos de la misma naturaleza, cuya combinación resulta evidente para un experto en la materia.
"L" documento que puede plantear dudas sobre una reivindicación de prioridad o que se cita para determinar la fecha de publicación de otra cita o por una razón especial (como la indicada).	"&" documento que forma parte de la misma familia de patentes.
"O" documento que se refiere a una divulgación oral, a una utilización, a una exposición o a cualquier otro medio.	
"P" documento publicado antes de la fecha de presentación internacional pero con posterioridad a la fecha de prioridad reivindicada.	

Fecha en que se ha concluido efectivamente la búsqueda internacional.  
06/09/2016

Fecha de expedición del informe de búsqueda internacional.  
**07 de septiembre de 2016 (07/09/2016)**

Nombre y dirección postal de la Administración encargada de la búsqueda internacional  
OFICINA ESPAÑOLA DE PATENTES Y MARCAS  
Paseo de la Castellana, 75 - 28071 Madrid (España)  
Nº de fax: 91 349 53 04

Funcionario autorizado  
M. López de Rego Lage  
Nº de teléfono 91 3498405

# INFORME DE BÚSQUEDA INTERNACIONAL

Solicitud internacional n°

Informaciones relativas a los miembros de familias de patentes

PCT/MX2015/000210

Documento de patente citado en el informe de búsqueda	Fecha de Publicación	Miembro(s) de la familia de patentes	Fecha de Publicación
US2013237925 A1	12.09.2013	MX2014010814 A	08.12.2014
		JP2015509815 A	02.04.2015
		CN104254361 A	31.12.2014
		CA2866750 A1	19.09.2013
		AU2013232371 A1	25.09.2014
		CN203208510U U	25.09.2013
		EP2825240 A2	21.01.2015
		EP2825240 B1	24.08.2016
		WO2013138229 A2	19.09.2013
		WO2013138229 A3	13.03.2014
		US2004097903 A1	20.05.2004
US2009292248 A1	26.11.2009		
US8206354 B2	26.06.2012		
JP2009136706 A	25.06.2009		
US2005096585 A1	05.05.2005		
US7918817 B2	05.04.2011		
US2004092863 A1	13.05.2004		
US8246600 B2	21.08.2012		
US7261708 B2	28.08.2007		
US2007060866 A1	15.03.2007		
US7806889 B2	05.10.2010		
WO2004041347 A1	21.05.2004		
JP2006504503 A	09.02.2006		
JP4304184B B2	29.07.2009		
EP1558327 A1	03.08.2005		
EP1558327 A4	24.05.2006		
DE60315498T T2	24.04.2008		
CA2502300 A1	21.05.2004		
CA2502300 C	09.06.2009		
AU2003286731 A1	07.06.2004		
AT369174T T	15.08.2007		
EP0223451 A2	27.05.1987	US4758225 A	19.07.1988
		NZ218159 A	27.09.1989
		JPS62167571 A	23.07.1987
		CA1265717 A	13.02.1990
		AU6494586 A	14.05.1987
		AU593849B B2	22.02.1990
		AT62602T T	15.05.1991
WO02089897 A1	14.11.2002	US2002177816 A1	28.11.2002
		US6719727 B2	13.04.2004
		US2003065288 A1	03.04.2003
		NO334679B B1	12.05.2014
		JP2005512610 A	12.05.2005
		JP4417631B B2	17.02.2010
		ES2280573T T3	16.09.2007
		EP1392387 A1	03.03.2004
		EP1392387 B1	24.01.2007

# INFORME DE BÚSQUEDA INTERNACIONAL

Solicitud internacional n°

Informaciones relativas a los miembros de familias de patentes

PCT/MX2015/000210

Documento de patente citado en el informe de búsqueda	Fecha de Publicación	Miembro(s) de la familia de patentes	Fecha de Publicación
		DE60217858T T2	15.11.2007
		CN1520322 A	11.08.2004
		CN1227045C C	16.11.2005
		CA2447541 A1	14.11.2002
		CA2447541 C	26.01.2010
		BR0210012 A	12.07.2005
		BR0210012 B1	14.12.2010
		AU2007214335 A1	20.09.2007
		AU2007214335B B2	18.03.2010
		AT352342T T	15.02.2007
-----	-----	-----	-----

**CLASIFICACIONES DE INVENCIÓN**

*A61M25/00* (2006.01)

*A61M39/06* (2006.01)

*A61M39/24* (2006.01)