



(12) 实用新型专利

(10) 授权公告号 CN 203276620 U

(45) 授权公告日 2013. 11. 06

(21) 申请号 201320345553. 1

(22) 申请日 2013. 06. 06

(73) 专利权人 王芳

地址 261071 山东省潍坊市东风东街 5078 号潍大花园

(72) 发明人 王芳

(51) Int. Cl.

G09B 5/06 (2006. 01)

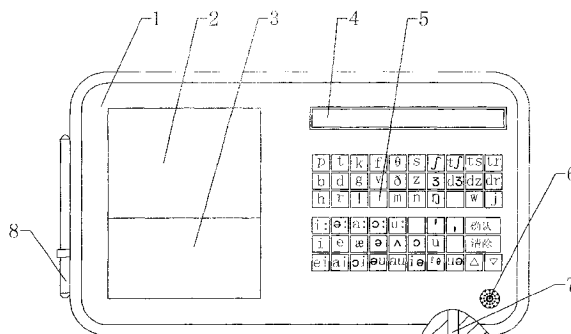
权利要求书1页 说明书2页 附图1页

(54) 实用新型名称

一种英语音标教学用具

(57) 摘要

本实用新型提供了一种英语音标教学用具，包括壳体，壳体上设有面板，其特征在于：所述壳体内设有中央处理器，所述面板上设有显示单元、输入单元、扬声器和耳机接口，所述显示单元、输入单元、扬声器和耳机接口分别与中央处理器电连接，本实用新型采用了游戏教学的方式，将学生学习的积极性调动起来，学单词的同时学习音标，便于系统学习音标，理解英语发音规律，加深英语单词记忆和音标学习。



1. 一种英语音标教学用具,包括壳体(1),壳体(1)上设有面板,其特征在于:所述壳体(1)内设有中央处理器,所述面板上设有显示单元、输入单元、扬声器(6)和耳机接口(7),所述显示单元、输入单元、扬声器(6)和耳机接口(7)分别与中央处理器电连接。

2. 根据权利要求1所述的一种英语音标教学用具,其特征在于:所述输入单元包括单词输入单元(3)和音标输入单元(5)。

3. 根据权利要求1所述的一种英语音标教学用具,其特征在于:所述显示单元包括用来显示单词的第一显示单元(2)和用来显示音标的第二显示单元(4)。

4. 根据权利要求1至3其中之一所述的一种英语音标教学用具,其特征在于:所述面板为触摸屏,所述壳体(1)上设有触屏笔(8)。

一种英语音标教学用具

技术领域

[0001] 本实用新型涉及英语教学领域中的辅助装置,具体地说,是涉及一种帮助学生掌握音标正确发声的英语音标教学用具。

背景技术

[0002] 音标是记录音素的符号,是音素的标写符号。英语音标总共 48 个,包含 20 个元音和 28 个辅音,其中元音中又包含 12 个区音和 8 个双元音,辅音又包含 10 个清辅音、10 个浊辅音、3 个鼻音、3 个似拼音和 2 个半元音。元音和辅音的各类结合形成了各英语单词的读音,据统计,通用单词中最长的单词为 electroencephalography 一词,该词一共有 22 个字母,9 个音节。

[0003] 英语学习现在越来越重要,而学好英语音标是学好英语的第一步,但是目前我国学生学习英语大多是由老师带领,学生单纯的跟读模仿,忽视了音标的学习,学生在音标学习方面处于一种只是“知其然不知其所以然”的状态,造成了一些学生到大学里还需要重新学习音标的状态。也有一些音标教学的课件、软件等,虽然各种音标教学的形式不同,但本质都是一样的——单纯被动地模仿跟读、机械练习,学生的学习兴趣不高,学习效率比较低。

实用新型内容

[0004] 本实用新型的目的在于克服上述传统技术的不足之处,提供一种提高学生学习兴趣和效率、加深英语音标学习的英语音标教学用具。

[0005] 本实用新型的技术方案是:

[0006] 一种英语音标教学用具,包括壳体,壳体上设有面板,其特征在于:所述壳体内设有中央处理器,所述面板上设有显示单元、输入单元、扬声器和耳机接口,所述显示单元、输入单元、扬声器和耳机接口分别与中央处理器电连接。

[0007] 作为一种改进:

[0008] 所述输入单元包括单词输入单元和音标输入单元。

[0009] 所述显示单元包括用来显示单词的第一显示单元和用来显示音标的第二显示单元。

[0010] 作为进一步改进:

[0011] 所述面板为触摸屏,所述壳体上设有触屏笔。

[0012] 本实用新型采用了游戏教学的方式,将学生学习的积极性调动起来,学单词的同时学习音标,便于系统学习音标,理解英语发音规律,加深英语单词记忆和音标学习。

[0013] 下面结合附图和具体实施方式对本实用新型作进一步说明。

附图说明

[0014] 图 1 是本实用新型一种英语音标教学用具的结构示意图;

[0015] 图 2 是图 1 所述各单元的连接关系示意图。

[0016] 图中：1- 壳体；2- 第一显示单元；3- 单词输入单元；4- 第二显示单元；5- 音标输入单元；6- 扬声器；7- 耳机接口；8- 触屏笔。

具体实施方式

[0017] 实施例 1：如图 1 和图 2 所示，一种英语音标教学用具，包括壳体 1，壳体 1 上设有面板，所述壳体 1 内设有中央处理器，中央处理器包括识别对比模块和声音处理模块、显示模块。

[0018] 所述面板上设有单词输入单元 3 和音标输入单元 5、扬声器 6 和耳机接口 7、以及用来显示单词的第一显示单元 2 和用来显示音标的第二显示单元 4。

[0019] 所述单词输入单元 3、音标输入单元 5、扬声器 6、耳机接口 7、第一显示单元 2 和第二显示单元 4 分别与中央处理器电连接。

[0020] 第一显示单元 2 内设有 26 个英文字母键、清除键和开始测试键。

[0021] 第二显示单元 4 内设有 48 个音标键、重读音节键、次重读音节键、确认键、清除键及上下翻动键。

[0022] 所述面板为触摸屏，所述壳体 1 上设有触屏笔 8。

[0023] 使用时，从单词输入单元 3 内输入单词，第一显示单元 2 显示所输入的单词及单词的音标和词义，同时声音处理模块驱动扬声器 6 读出正确的读音，若使用者佩戴耳机，则将声音信号传输到耳机，然后第一显示单元 2 内只显示单词，使用者凭借记忆力输入正确的显示单词所对应的音标键，所输入的音标会在第二显示单元 4 上显示，这个过程中可以使用清除键修改输错的单词以及上下翻动键查看，确认输入完成无误后按下确认键，信号到达中央处理器，中央处理器内的识别对比模块开始对所输入的音标进行比对，如果正确则发出如“你太棒了”的奖励声，错误则发出如“好可惜，再接再厉”鼓励声并且将正确的音标读法再次读出和显示。

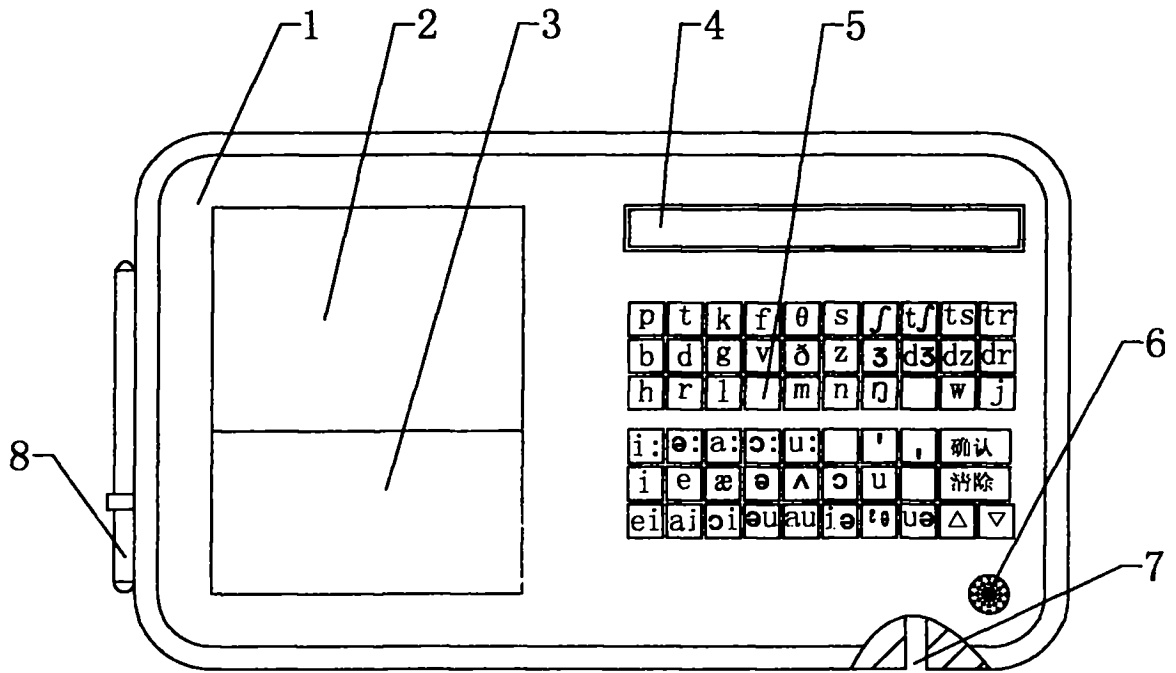


图 1

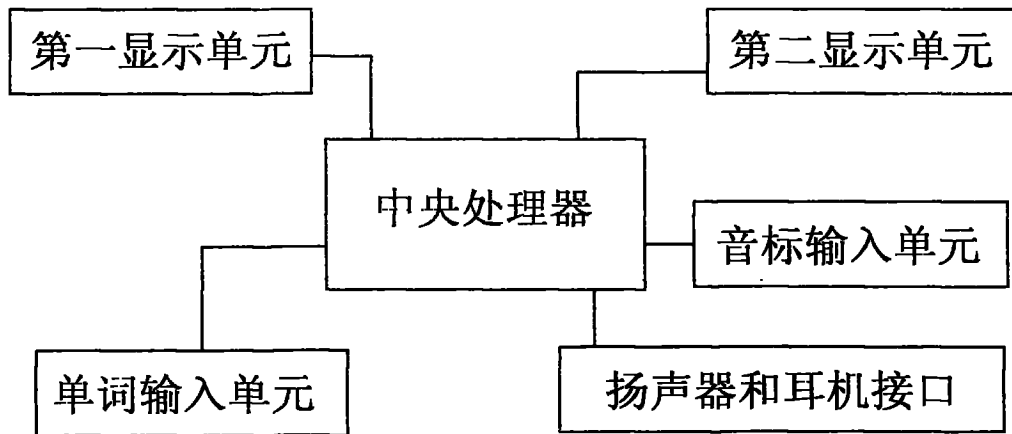


图 2