

(12) DEMANDE INTERNATIONALE PUBLIÉE EN VERTU DU TRAITÉ DE COOPÉRATION  
EN MATIÈRE DE BREVETS (PCT)

(19) Organisation Mondiale de la Propriété  
Intellectuelle  
Bureau international



(43) Date de la publication internationale  
16 octobre 2003 (16.10.2003)

PCT

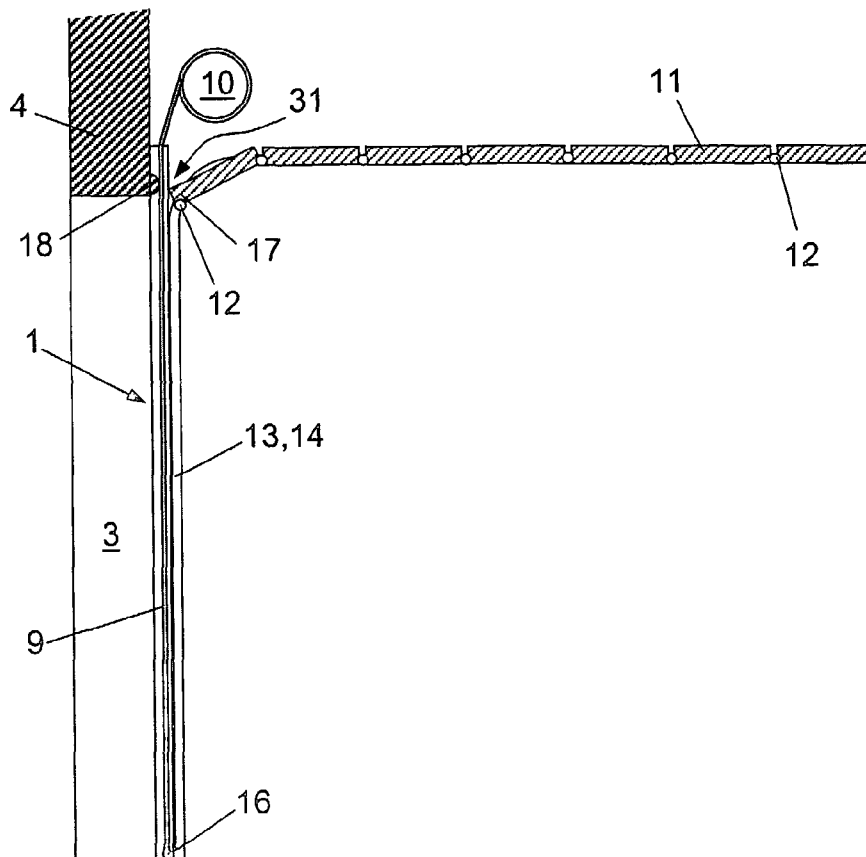
(10) Numéro de publication internationale  
WO 03/085230 A1

- (51) Classification internationale des brevets<sup>7</sup> : E06B 9/54, 9/58
- (71) Déposant (pour tous les États désignés sauf US) : DYNACO INTERNATIONAL S.A. [BE/BE]; Boulevard Général Wahis 16 D, B-1030 BRUXELLES (BE).
- (21) Numéro de la demande internationale : PCT/BE03/00060
- (72) Inventeur; et
- (75) Inventeur/Déposant (pour US seulement) : COENRAETS, Benoit [BE/BE]; Chaussée de Waterloo, 496 D, B-1050 BRUXELLES (BE).
- (22) Date de dépôt international : 3 avril 2003 (03.04.2003)
- (25) Langue de dépôt : français
- (74) Mandataires : CALLEWAERT, Koen etc.; Bureau Callewaert, Brusselsesteenweg 108, B-3090 Overijse (BE).
- (26) Langue de publication : français
- (30) Données relatives à la priorité : 2002/0254 10 avril 2002 (10.04.2002) BE
- (81) États désignés (national) : AE, AG, AL, AM, AT, AU, AZ, BA, BB, BG, BR, BY, BZ, CA, CH, CN, CO, CR, CU, CZ,

[Suite sur la page suivante]

(54) Title: DOOR ASSEMBLY

(54) Titre : ENSEMBLE DE PORTES



(57) Abstract: The invention concerns a door assembly for closing an opening (3) in a wall (4), comprising a first flexible door (17) and a second door (2) having at least a rigid lower edge (17), each of said doors (1, 2) being capable of being subjected to a rising movement and a lowering movement respectively between an opening position and a closing position, the second door (2) being designed to create a slot (31) between the wall (4) and the rigid lower edge (17) of said second door (2) during its rising movement towards the opening position. The flexible door (1) is arranged at least partly between said second door (2) and said wall (4) and can move through said slot (31) between its closing position and its opening position when the second door (2) is in the opening position.

[Suite sur la page suivante]



WO 03/085230 A1



DE, DK, DM, DZ, EC, EE, ES, FI, GB, GD, GE, GH, GM, HR, HU, ID, IL, IN, IS, JP, KE, KG, KP, KR, KZ, LC, LK, LR, LS, LT, LU, LV, MA, MD, MG, MK, MN, MW, MX, MZ, NI, NO, NZ, OM, PH, PL, PT, RO, RU, SC, SD, SE, SG, SK, SL, TJ, TM, TN, TR, TT, TZ, UA, UG, US, UZ, VC, VN, YU, ZA, ZM, ZW.

- (84) **États désignés (régional)** : brevet ARIPO (GH, GM, KE, LS, MW, MZ, SD, SL, SZ, TZ, UG, ZM, ZW), brevet eurasien (AM, AZ, BY, KG, KZ, MD, RU, TJ, TM), brevet européen (AT, BE, BG, CH, CY, CZ, DE, DK, EE, ES, FI, FR, GB, GR, HU, IE, IT, LU, MC, NL, PT, RO, SE, SI, SK, TR), brevet OAPI (BF, BJ, CF, CG, CI, CM, GA, GN, GQ, GW, ML, MR, NE, SN, TD, TG).

**Déclarations en vertu de la règle 4.17 :**

- relative à l'identité de l'inventeur (règle 4.17.i) pour les désignations suivantes AE, AG, AL, AM, AT, AU, AZ, BA, BB, BG, BR, BY, BZ, CA, CH, CN, CO, CR, CU, CZ, DE, DK, DM, DZ, EC, EE, ES, FI, GB, GD, GE, GH, GM, HR,

HU, ID, IL, IN, IS, JP, KE, KG, KP, KR, KZ, LC, LK, LR, LS, LT, LU, LV, MA, MD, MG, MK, MN, MW, MX, MZ, NI, NO, NZ, OM, PH, PL, PT, RO, RU, SC, SD, SE, SG, SK, SL, TJ, TM, TN, TR, TT, TZ, UA, UG, UZ, VC, VN, YU, ZA, ZM, ZW, brevet ARIPO (GH, GM, KE, LS, MW, MZ, SD, SL, SZ, TZ, UG, ZM, ZW), brevet eurasien (AM, AZ, BY, KG, KZ, MD, RU, TJ, TM), brevet européen (AT, BE, BG, CH, CY, CZ, DE, DK, EE, ES, FI, FR, GB, GR, HU, IE, IT, LU, MC, NL, PT, RO, SE, SI, SK, TR), brevet OAPI (BF, BJ, CF, CG, CI, CM, GA, GN, GQ, GW, ML, MR, NE, SN, TD, TG)

- relative à la qualité d'inventeur (règle 4.17.iv) pour US seulement

**Publiée :**

- avec rapport de recherche internationale

En ce qui concerne les codes à deux lettres et autres abréviations, se référer aux "Notes explicatives relatives aux codes et abréviations" figurant au début de chaque numéro ordinaire de la Gazette du PCT.

(57) **Abrégé** : L'invention est relative à un ensemble de portes pour la fermeture d'une baie (3) dans une paroi (4), comprenant une première porte flexible (1) et une deuxième porte (2) présentant au moins un bord inférieur rigide (17), chacune de ces portes (1,2) pouvant être soumise à un mouvement ascendant et un mouvement descendant respectivement entre une position d'ouverture et une position de fermeture, la deuxième porte (2) étant agencée de manière à créer une fente (31) entre la paroi (4) et le bord inférieur rigide (17) de cette deuxième porte (2) lors de son mouvement ascendant vers la position d'ouverture. La porte flexible (1) est agencée au moins partiellement entre ladite deuxième porte (2) et la paroi susmentionnée (4) et peut se déplacer à travers ladite fente (31) entre sa position de fermeture et sa position d'ouverture lorsque la deuxième porte (2) est dans la position d'ouverture.

5

## ENSEMBLE DE PORTES

10 L'invention est relative à un ensemble de portes pour la fermeture d'une baie dans une paroi, comprenant une première porte flexible et une deuxième porte présentant un bord inférieur rigide, chacune de ces portes pouvant être soumises à un mouvement ascendant et un mouvement descendant respectivement entre une position d'ouverture et une position de fermeture, la deuxième porte étant agencée de manière à  
15 ce que le bord inférieur s'écarte de la paroi lors de son mouvement ascendant vers la position d'ouverture en créant une fente entre la paroi et le bord inférieur de cette deuxième porte.

Ladite deuxième porte est, par exemple, formée par une porte sectionnale qui est constituée d'une succession de sections rigides articulées l'une par rapport à  
20 l'autre. Lorsque cette deuxième porte est dans sa position de fermeture, les sections et le bord inférieur de la porte s'adapte contre la paroi, tandis dans la position d'ouverture une fente est créée entre la partie de la paroi située au-dessus de la baie et le bord inférieur de la porte.

Les ensembles de portes connus actuellement présentent une construction  
25 relativement encombrante et complexe. Par ailleurs, ces ensembles de portes connus ne permettent pas d'obtenir une fermeture étanche lorsque la porte flexible est dans la position de fermeture et ladite deuxième porte est dans la position d'ouverture. En particulier, des espaces sont présents à travers lesquels des insectes, un courant d'air ou de la poussière peuvent entrer dans l'enceinte fermé par cet ensemble de portes. Ainsi,  
30 il est relativement compliqué de réaliser un ensemble de portes qui présente une étanchéité satisfaisante.

Le document US 2 501 454 décrit un ensemble de deux portes qui sont chacune enroulées sur un tambour afin de permettre leur ouverture. On a essayé de réaliser une étanchéité entre la paroi et l'ensemble de ces portes par le montage d'un logement au-dessus de la baie dans lequel sont enfermés lesdits tambours. Il est clair que le montage d'un tel logement est relativement complexe et qu'il n'est pas possible  
5 d'utiliser un tel logement lorsque l'une de ces portes n'est pas enroulée autour d'un tambour. Ceci pourrait, par exemple, être le cas lorsque la deuxième porte est constituée d'une porte rigide ou d'une porte sectionnale.

Un des buts essentiels de la présente invention est de présenter un  
10 ensemble de portes d'un encombrement relativement réduit et d'une construction très simple. De plus, cet ensemble de portes permet d'obtenir une étanchéité complète d'une manière très efficace et simple lorsqu'une des portes de cet ensemble est fermée.

A cet effet, suivant l'invention, la porte flexible est agencée au moins partiellement entre ladite deuxième porte et la paroi susmentionnée, cette porte flexible  
15 pouvant se déplacer à travers ladite fente entre sa position de fermeture et sa position d'ouverture lorsque la deuxième porte est dans la position d'ouverture.

Suivant une forme de réalisation particulière de l'ensemble de portes, suivant l'invention, lorsque ladite deuxième porte est dans la position d'ouverture pendant que ladite porte flexible est déplacée vers sa position de fermeture ou vers sa  
20 position d'ouverture, cette dernière prend appui, lors de son déplacement, contre une surface de guidage pourvue à la paroi au-dessus de la baie et/ou au bord inférieur de la deuxième porte.

Suivant une forme de réalisation spécifique de l'invention, la porte flexible comprend un volet dont les bords latéraux sont guidés par rapport à des chemins  
25 de guidage traversant ladite fente entre la paroi et le bord inférieur de la deuxième porte.

D'une manière avantageuse, lorsque ladite deuxième porte est dans la position d'ouverture pendant que ladite porte flexible est dans sa position de fermeture, cette dernière, d'une part, est en contact avec la paroi au-dessus de la baie en réalisant une étanchéité entre cette paroi et la porte flexible et, d'autre part, prend appui contre le  
30 bord inférieur de la deuxième porte afin de maintenir ledit contact et, par conséquent, d'assurer l'étanchéité susmentionnée.

D'une façon intéressante, les chemins de guidage forment un joint d'étanchéité entre la paroi et ladite deuxième porte lorsque cette dernière est dans la position de fermeture.

Suivant une forme de réalisation intéressante de l'ensemble de portes, 5  
suivant l'invention, le bord inférieur de la deuxième porte est pourvu d'une surface de guidage permettant le glissement de la porte à volet flexible sur ce bord lors du mouvement ascendant ou descendant du volet.

Avantageusement, la paroi située au-dessus de la baie est pourvue d'une surface de guidage permettant le glissement de la porte à volet flexible par rapport à 10  
cette paroi lors du mouvement ascendant ou descendant du volet.

Suivant une forme de réalisation très intéressante de l'ensemble de portes, suivant l'invention, la porte à volet flexible est pourvue d'un élément d'étanchéité s'étendant sur sensiblement toute la largeur de la porte flexible qui, dans la position de fermeture de la porte flexible, s'étend entre cette porte et la paroi située au- 15  
dessus de la baie en réalisant un joint étanche entre cette paroi et cette porte.

D'une manière intéressante, la porte flexible est pourvue d'un élément d'étanchéité s'étendant sur sensiblement toute la largeur de la porte flexible qui, dans la position de fermeture de la porte flexible, s'étend entre cette porte et le bord inférieur de la deuxième porte, de telle sorte que la porte flexible est serrée entre la paroi et ce bord 20  
inférieur.

D'autres détails et particularités de l'invention ressortiront de la description donnée, ci-après, à titre d'exemple non limitatif, de quelques formes de réalisation particulières d'un ensemble de portes, suivant l'invention, avec référence aux 25  
dessins annexés.

La figure 1 est une section schématique d'un ensemble de portes, suivant une première forme de réalisation de l'invention, avec une porte sectionnale dans la position de fermeture et une porte flexible dans la position d'ouverture.

La figure 2 est une section suivant la ligne II-II de la figure 1.

La figure 3 est une section analogue à celle de la figure 1 lorsque la porte sectionnale est dans la position d'ouverture et la porte flexible est dans la position de 30  
fermeture.

La figure 4 est une section schématique d'un ensemble de portes, suivant une deuxième forme de réalisation de l'invention, avec une porte sectionnelle dans la position de fermeture et une porte flexible dans la position d'ouverture.

La figure 5 est une section analogue à celle de la figure 4 lorsque la porte sectionnelle est dans la position d'ouverture et la porte flexible est dans la position de fermeture.

La figure 6 est une section schématique, à plus grande échelle, suivant la ligne VI-VI de la figure 4.

La figure 7 est une section schématique, à plus grande échelle, suivant la ligne VII-VII de la figure 5.

La figure 8 est une section schématique analogue à celle des figures 6 et 7, lorsque la porte flexible et la porte sectionnelle sont dans la position d'ouverture.

La figure 9 est un détail de la partie au-dessus de la baie de l'ensemble de portes de la figure 4.

La figure 10 est un détail de la partie au-dessus de la baie de l'ensemble de portes de la figure 5.

La figure 11 est un détail de la partie au-dessus la baie de l'ensemble de portes suivant la forme de réalisation de l'invention des figures 4 à 10, lorsque la porte flexible et la porte sectionnelle sont dans la position d'ouverture.

La figure 12 est un détail de la partie au-dessus de la baie de l'ensemble des portes lorsque la porte flexible est pourvu d'une bavette et est dans la position de fermeture.

La figure 13 est un détail de la partie au-dessus de la baie de l'ensemble des portes lorsque la porte flexible est pourvu d'un épaissement et est dans la position de fermeture.

La figure 14 est une vue frontale très schématique de l'ensemble de portes suivant la deuxième forme de réalisation de l'invention.

La figure 15 est une section schématique d'un ensemble de portes, suivant une autre forme de réalisation de l'invention, avec une porte sectionnelle dans la position de fermeture et une porte flexible dans la position d'ouverture.

La figure 16 est une section suivant la ligne XVI-XVI de la figure 15.

La figure 17 est une section suivant la ligne XVII-XVII de la figure 15.

La figure 18 est une section schématique de l'ensemble de portes des figures 15 à 17, lorsque la porte sectionnale est dans la position d'ouverture et la porte flexible est dans la position de fermeture.

La figure 19 est une section suivant la ligne XIX-XIX de la figure 18.

5 La figure 20 est une section schématique d'un ensemble de portes, suivant l'invention, comprenant une porte basculante et une porte flexible.

Dans les différentes figures les mêmes chiffres de référence se rapportent aux mêmes éléments ou à des éléments analogues.

10 D'une façon générale, la présente invention est relative à un ensemble de portes pour la fermeture d'une baie dans une paroi. Cet ensemble de portes comprend une première porte flexible et une deuxième porte qui sont agencées l'une derrière l'autre afin de pouvoir fermer la baie avec l'une de ces portes, lorsque l'autre porte est ouverte.

15 L'utilisation d'un tel ensemble de portes est particulièrement intéressante lorsque ladite deuxième porte est formée par une porte rigide dont le déplacement entre la position de fermeture et la position d'ouverture est relativement lent. S'il y a un passage de personnes ou d'un trafic avec une fréquence relativement élevée à travers cette baie, l'ouverture ou la fermeture de cette porte rigide cause une perte de temps considérable lorsque l'on doit attendre l'ouverture de cette porte rigide. La présence  
20 d'une porte flexible, pouvant être fermée ou ouverte à une vitesse élevée, permet de remédier à cet inconvénient. Ainsi, l'on met la porte rigide dans sa position d'ouverture lorsqu'un passage avec une fréquence relativement élevée est attendu et l'on met cette porte dans la position de fermeture pendant la nuit lorsqu'aucun passage est attendu.

25 L'utilisation d'une porte flexible a comme avantage supplémentaire qu'une telle porte nécessite seulement un espace très limité pour son montage.

Avantageusement, la porte flexible comprend un volet dont les bords latéraux coopèrent de préférence avec des chemins de guidage pourvus de part et d'autre de la baie, de sorte que la baie peut être fermée par ce volet. Par le mot "volet", il y a lieu de comprendre, dans le cadre de la présente invention, tout élément plan  
30 d'épaisseur réduite, au moins partiellement souple, flexible, éventuellement avec un ou plusieurs raidisseurs transversaux, tel qu'une bâche, un treillis contre des moustiques ou

autres insectes, une bande en matière plastique, une toile, une grille ou une tôle métallique, etc. ...

Il y a, toutefois, lieu de noter qu'une préférence prononcée est donnée aux volets souples formés, par exemple, par une bâche.

5           Ainsi, les figures concernent un volet constitué d'une bâche dont les bords latéraux sont, par exemple, pourvus d'un bourrelet ou d'une succession de petits blocs rigides articulés l'un par rapport à l'autre.

Les figures 1 à 3 représentent une première forme de réalisation de l'ensemble de portes, suivant l'invention, comprenant une porte flexible 1 et une porte rigide 2 pouvant fermer une baie 3 dans une paroi 4.

10           La porte flexible 1 comprend un volet 9 et deux chemins de guidage 5 et 6, s'étendant de part et d'autre de la baie 3, dans lesquels les bords latéraux 7 et 8 du volet 9 sont guidés lorsque ce volet 9 est déplacé entre une position de fermeture et une position d'ouverture. A un niveau au-dessus de la baie 3 est prévu un tambour 10  
15           autour duquel le volet 9 est enroulé pendant son mouvement vers la position d'ouverture ou duquel il est déroulé lors de son déplacement vers la position de fermeture. Avantageusement, des moyens d'entraînement sont prévus à cet effet, non représentés dans les figures.

Les chemins de guidage 5 et 6 sont, de préférence, montés d'une manière  
20           élastique par rapport à la paroi 4, de sorte que, lorsque le volet 9 est déplacé vers la position de fermeture, ces chemins de guidage 5 et 6 sont rapprochés automatiquement l'un vers l'autre en assurant que la distance entre ces derniers correspond à la largeur du volet 9. Lorsque la porte flexible 1 est ouverte et le volet 9 est, par conséquent, enroulé sur le tambour 10, les chemins de guidage 5 et 6 sont reculés et écartés l'un de l'autre  
25           automatiquement, par suite de leur montage élastique, afin de ne pas être dans la baie 3.

La porte rigide 2, qui est formée par une porte sectionnale comprenant une succession de sections 11 qui sont articulées l'une par rapport à l'autre, s'étend principalement le long de la porte flexible 1 d'une manière telle à ce que cette dernière est agencée entre, d'une part, cette porte rigide 2 et, d'autre part, la baie 3 et la paroi 4.

30           A l'endroit où les sections 11 sont articulées l'une par rapport à l'autre des galets 12 sont prévus qui sont guidés dans des chemins de guidage 13 et 14 correspondants. Ces chemins de guidage 13 et 14 s'étendent sensiblement

verticalement de part et d'autre de la baie 3 et sont courbés à l'endroit de la partie supérieure de la baie 3 en s'étendant alors transversalement par rapport à la paroi 4.

Les chemins de guidage 5 et 6 de la porte flexible 1 sont agencés entre les chemins de guidage 13 et 14 de la porte rigide 2 et la paroi 4.

5 De cette façon, les chemins de guidage 5 et 6 de la porte flexible 1 forment un joint d'étanchéité entre la paroi 4 et la porte rigide 2 lorsque cette dernière est dans la position de fermeture, comme représenté schématiquement dans la figure 2. En particulier, les bords latéraux des sections 11 s'appuient, dans la position de fermeture de la porte rigide, contre les chemins de guidage 5 et 6 de la porte flexible 1,  
10 de préférence, en comprimant quelque peu ces chemins de guidage 5 et 6 qui sont réalisés en une matière légèrement élastique.

Lorsque la porte flexible 1 est dans la position d'ouverture, le bord inférieur 16 du volet 9 se trouve au-dessus de la baie 3 entre la section supérieure 11 de la porte rigide 2 et la paroi 4 en réalisant ainsi une étanchéité entre la porte rigide et la  
15 paroi 4 située au-dessus de la baie 3. Le bord inférieur 16 du volet 1 est, en particulier, serré entre la paroi 4 et la section 11 correspondante de la porte rigide lorsque cette dernière est dans sa position de fermeture. Pour cette raison, le bord inférieur 16 du volet 1 comprend de préférence un bourrelet élastique s'étendant suivant sensiblement toute la largeur du volet 1.

20 Lors de l'ouverture de la porte rigide 2, le bord inférieur 17 de cette porte s'écarte quelque peu de la paroi 4 de sorte que le volet 9 de la porte flexible peut aisément se déplacer à travers la fente 31 qui est créée ainsi entre la paroi 4 et le bord inférieur 17 de la porte rigide 2. Cette fente 31 n'est donc présente que lorsque la porte rigide 2 est ouverte et n'est pas présente lorsque cette porte est fermée.

25 Lorsque la porte rigide 2 est dans la position d'ouverture et la porte flexible 1 est dans la position de fermeture, il est important que cette dernière puisse fermer la baie 3 d'une manière étanche. A cet effet, la partie du volet 1 s'étendant à l'endroit du bord inférieur 17 de la porte rigide, lorsque cette dernière est dans la position d'ouverture, peut prendre appui contre ce bord inférieur 17. De cette façon, il  
30 est évité qu'un espace se forme entre le volet 9 et la paroi 4 au-dessus de la baie 3. Un tel espace pourrait par exemple se produire lorsque, sous l'effet d'un courant d'air ou d'une légère pression, le volet 9 est écarté de la paroi 4 au-dessus de la baie 3.

Afin d'assurer un contact permanent entre le volet 9 et la paroi 4 située au-dessus de la baie 3, lorsque la porte flexible est dans la position de fermeture, l'on prévoit, d'une manière avantageuse, une surface de guidage sur cette paroi 4 s'étendant sur sensiblement toute la largeur du volet 1. Cette surface de guidage est, par exemple, formée par un épaissement 18 qui est prévu à l'endroit au-dessus de la baie 3 où le volet 1 vient en contact avec la paroi 4. Ainsi, cet épaissement assure, d'une part, un glissement avec un minimum de frottement du volet 9 lors de la fermeture ou l'ouverture du volet et, d'autre part, l'étanchéité entre le volet 9 et la paroi 4.

D'une manière analogue l'on peut prévoir une surface de guidage sur le bord inférieur 17 de la porte rigide 2 afin de permettre le glissement du volet 9 sur ce bord inférieur 17 lors du mouvement descendant ou ascendant du volet 9.

Les figures 4 à 11 représentent une deuxième forme de réalisation de l'ensemble de portes, suivant l'invention, avec une porte sectionnale classique et une porte flexible 1, dans laquelle les chemins de guidage 5 et 6 de cette dernière sont fixés dans la baie 3. Ceci est illustré dans les figures 6, 7 et 8.

Les chemins de guidage 5 et 6 de la porte flexible comprennent, en particulier, un profilé présentant deux ailes parallèles liées entre elle suivant leur direction longitudinal par un traverse centrale, ce profilé présentant ainsi une section en forme de H. Les bords d'une des ailes sont pliés vers les bords en regard de l'autre aile, de sorte que deux canaux 19 et 20 sont formés. Dans l'un de ces canaux 19 le bord correspondant 7 ou 8 du volet 9 peut se déplacer lors de la fermeture ou l'ouverture de la porte flexible 1, tandis que dans l'autre canal 20 est fixée une bande de montage 21.

Cette bande de montage 21 est fixée dans la baie 3 sur la paroi 4. Comme représenté aux figures, la bande de montage 21 est pourvue de bords latéraux 22 et 23 présentant une épaisseur qui est plus élevée que celle de la partie de la bande 21 située entre ces bords 22 et 23. La bande de montage 21 est fixée à l'endroit d'un bord 23 sur la paroi dans la baie 3 au moyen d'une latte de fixation 24 de sorte que la bande de montage 21 est serrée entre la latte de fixation 24 et la paroi 4. L'autre bord 22 de la bande de montage 21 est maintenu dans le canal correspondant 20 du profilé susdit.

La bande de montage 21 est réalisée en une matière flexible et, de préférence, élastique, comme par exemple un élastomère, du polypropylène ou du polyuréthane. Le profilé susdit est de préférence faite d'une matière relativement

flexible, de sorte que ce profilé peut fléchir et se tordre quelque peu et maintenir une tension uniforme du volet.

Lorsque la porte flexible 1 et la porte rigide 2 sont ouvertes, comme représenté dans la figure 8, la bande de montage 21 est allongée de sorte qu'elle se situe  
5 en dehors de la baie 3.

Pendant la fermeture de la porte flexible 1 par le mouvement descendant du volet 9, dont la largeur est inférieure à la largeur de la baie 3, les profilés des deux côtés de la baie 3 sont graduellement approchés l'un vers l'autre en fléchissant les bandes de montage 21 correspondantes. Ceci est illustré dans la figure 7. Etant donné que les  
10 bandes de montage 21 ont tendance à s'allonger, le volet 9 reste toujours sensiblement tendu lorsque celui-ci est dans la position de fermeture.

Lors de l'ouverture de la porte flexible 1 par le mouvement ascendant du volet 9, les bandes de montage 21 reprennent graduellement leur position allongée, comme représenté à la figure 8.

Lorsque la porte flexible 1 est ouverte et la porte rigide est dans la position de fermeture, comme illustré à la figure 6, la bande de montage 21 est fléchie et s'appuie, avec le profilé susmentionné, contre la surface des sections 11 de la porte rigide 2. La bande de montage 21 et ce profilé forment ainsi un joint d'étanchéité entre la paroi 4 et la porte rigide 2.

Les figures 5 et 10 représentent l'ensemble de portes, suivant l'invention, avec la porte rigide en position d'ouverture et la porte flexible en position de fermeture. Le bord inférieur 17 de la porte rigide 2 est pourvu d'une surface de guidage formée par un cylindre 25, pouvant subir éventuellement une rotation autour de son axe, qui s'étend suivant ce bord inférieur 17 sur une distance sensiblement correspondant à la largeur du  
25 volet 9. D'une manière intéressante, ce cylindre 25 est formé par une succession de galets coaxiaux. Cette surface de guidage permet que le volet 9 glisse avec un minimum de frottement contre ce bord inférieur 17 de la porte rigide 2 lors du déplacement du volet 9 vers la position de fermeture ou la position d'ouverture de celui-ci.

De plus, le volet 9 prend appui contre cette surface de guidage, ou en particulier contre le cylindre 25, lorsqu'il est fermé, en évitant qu'un espace pourrait se former entre volet 9 et la partie de la paroi 4 située au-dessus de la baie 3.

Cette partie de la paroi 4 située au-dessus de la baie 3 est également pourvue d'une surface de guidage formée par un cylindre 25 sur lequel le volet 9 peut glisser lors de son déplacement vers la position de fermeture ou d'ouverture.

Afin de d'assurer qu'un joint étanche soit réalisé entre le volet 9 et, d'une part, le bord inférieure 17 de la porte rigide 2 et, d'autre part, la paroi 4 situé au-dessus de la baie 3, le volet 9 est pourvu d'un élément d'étanchéité 26. Cet élément d'étanchéité 26 s'étend sur sensiblement toute la largeur du volet 9 à l'endroit de ce dernier en regard du bord inférieur 17 de la porte rigide 2 lorsque ce dernier est dans sa position d'ouverture et la porte flexible 1 est dans la position de fermeture.

Ainsi, cet élément d'étanchéité 26 est serré entre le bord inférieur 17 de la porte rigide et la partie de la paroi 4 au-dessus de la baie 3 et réalise de cette façon l'étanchéité souhaitée.

L'élément d'étanchéité 26 peut être formé par une bavette compressible 27, comme représenté très schématiquement dans la figure 12. Cette bavette 27 est aplatie lorsque le volet 9 est enroulé sur le tambour 10 afin d'ouvrir la baie 3 et se redresse lorsque le volet est déroulé du tambour 10 vers sa position de fermeture.

Dans la figure 13 une forme de réalisation alternative de l'élément d'étanchéité 26 est représentée. L'élément d'étanchéité comprend, en particulier, un bourrelet 28 en une matière élastique qui est serré entre la paroi et le bord inférieur de la deuxième porte lorsque cette dernière est dans la position d'ouverture pendant que ladite porte flexible est dans sa position de fermeture.

Afin de pouvoir déplacer le volet 9 suivant un mouvement ascendant et descendant, des moyens d'entraînement sont prévus comprenant une roue dentée 29 qui coopère avec une crémaillère 30 s'étendant le long du bord latéral du volet 9, comme représenté très schématiquement dans la figure 7. La roue dentée 29 est située au-dessus des chemins de guidage 13 et 14 de la porte rigide 2 et est commandée par un moteur électrique, non représenté.

Les chemins de guidage 5 et 6 de la porte flexible 1 s'étendent jusqu'à proximité de cette roue dentée 29. Vu que la largeur du volet 9 est inférieure à la distance entre les chemins de guidage 5 et 6 par lesquels le volet 9 est guidé, ces chemins de guidages 5 et 6 sont quelque peu torsadés dans la zone entre la baie 3 et la roue dentée 29 lorsque la porte flexible 1 et la porte rigide 2 sont dans leur position

d'ouverture. La partie inférieure du volet 9 et le bord inférieur 16 sont toujours maintenus dans les chemins de guidage 5 et 6. Ceci est représenté schématiquement dans les figures 11 et 14. La figure 14 montre, en particulier, le trajet des chemins de guidage de la porte flexible 1 par une ligne de points et tirets, tandis que la baie 3 est indiquée par une ligne de tirets.

Lors de l'ouverture de la porte flexible 1, le volet 1 peut être enroulé autour d'un tambour ou l'on peut étendre le volet 9 au-dessus de la partie horizontale des chemins de guidage 13 et 14 de la porte rigide, comme illustré très schématiquement aux figures 4 à 11.

D'une manière très intéressante, l'ensemble de portes, suivant l'invention, peut être réalisé à partir d'une porte existante présentant au moins un bord inférieur rigide. Par exemple, lorsqu'une porte sectionnale est prévue devant une baie, il est possible de monter une porte flexible entre cette porte existante et la paroi. En particulier, lorsque la porte sectionnale est soumise à un mouvement ascendant vers sa position d'ouverture, cette porte sectionnale s'écarte de la paroi en créant ainsi, dans sa position d'ouverture, une fente entre la paroi au dessus de la baie et le bord inférieur de la porte. Cette fente a généralement une largeur de l'ordre de 1 à 4 cm.

L'ensemble de portes, suivant l'invention, est alors réalisé par le montage de deux chemins de guidage pour la porte flexible de part et d'autre de la baie s'étendant à travers ladite fente entre le bord inférieur de la porte sectionnale et la partie de la paroi située au-dessus de la baie. Un tambour pour l'enroulement d'un volet est, par exemple, fixé sur la paroi au-dessus de la baie de sorte que le volet peut être déplacé à travers ladite fente entre une position de fermeture et une position d'ouverture lorsque la porte sectionnale est dans la position d'ouverture.

De cette manière une porte flexible est montée qui coopère avec la porte sectionnale en maintenant la hauteur originale du passage présent en-dessous de la porte sectionnale, lorsque cette dernière est sa position d'ouverture.

Dans les figures 15 à 19 un tel ensemble de portes est représenté. Comme illustré dans les figures 15 et 16, lorsque la porte sectionnale 2 est dans la position de fermeture, elle s'étend contre la paroi 4 autour de la baie 3 en réalisant une étanchéité entre cette paroi 4 et la porte sectionnale 2. Lors du mouvement ascendant de la porte sectionnale 2 vers la position d'ouverture, les sections 11 de cette porte

s'écartent graduellement de la paroi 4. Ainsi, comme expliqué plus haut, une fente 31 est créée entre la paroi 4 et le bord inférieur 17 dans la position d'ouverture de la porte sectionnale, comme montré dans les figures 17 et 18.

La porte flexible 1, comprenant un volet 9 formé par une bâche, est  
5 montée entre la porte sectionnale 2 et la paroi 4 de manière à ce que les chemins de guidage 5 et 6 de la porte flexible 1 s'étendent à travers ladite fente 31 et que pendant le mouvement ascendant ou descendant du volet 9 entre sa position de fermeture et sa position d'ouverture celui-ci est déplacé à travers la fente 31.

Dans la forme de réalisation de l'invention représentée dans les figures  
10 15 à 19, les chemins de guidage 5 et 6 de la porte flexible 1 sont montés d'une manière analogue à celle décrite pour les figures 4 à 11.

Lorsque la porte sectionnale 2 est dans sa position de fermeture, la section supérieure 11' de cette porte est légèrement inclinée par rapport à la paroi 4. Ainsi un espace est formé entre la paroi 4 et cette section supérieure 11' à travers lequel  
15 s'étendent les chemins de guidage 5 et 6 de la porte flexible 1.

Au bord supérieur 33 de la section supérieure 11' un joint flexible 32 est prévu s'étendant le long de cette section 11' entre cette dernière et la paroi 4 lorsque la porte sectionnale 2 est dans sa position d'ouverture. Lors de la fermeture de la porte sectionnale 2, ce joint est déformé d'une manière élastique à l'endroit où les chemins de guidage 5 et 6 de la porte flexible 1 traversent l'espace entre la paroi 4 et la porte sectionnale 2, comme représenté schématiquement à la figure 17. De cette façon, une étanchéité est obtenue entre la section supérieure 11' de la porte sectionnale 2 et la paroi 4 nonobstant que les chemins de guidage 5 et 6 de la porte flexible 1 sont agencés entre cette section 11' et la paroi 4.

Il est clair qu'il n'est pas nécessaire que la section supérieure 11' est  
25 inclinée par rapport à la paroi 4 dans la position de fermeture de la porte sectionnale 2. L'on peut, par exemple, prévoir une découpe dans cette section supérieure 11' ou dans la paroi 4 à l'endroit des chemins de guidage 5 et 6 de la porte flexible 1 dans laquelle sont logés ces derniers lorsque la porte sectionnale 2 est dans sa position de fermeture.

Par le fait que l'on utilise la fente 31 entre la paroi 4 et le bord inférieur  
30 17 de la porte sectionnale 2 comme guidage pour le volet 9 de la porte flexible 1, les moyens d'entraînement, comprenant un tambour 10, pour la porte flexible 1 peuvent

être montés au-dessus de la porte sectionnale 2. De cette façon, la hauteur originale du passage dans la baie 3 en-dessous de la porte sectionnale 2 n'est pas diminuée par le montage d'une porte flexible, suivant l'invention.

La figure 20 représente une autre forme de réalisation d'un ensemble de portes, suivant l'invention. Cet ensemble de portes comprend une porte flexible 1 et une porte rigide 2 constituée, en particulier, d'une porte basculante classique, par exemple, utilisée pour fermer un garage. Lorsque cette porte rigide 2 est fermée, elle s'adapte d'une manière étanche à la paroi 4 dans la baie 3, tandis que dans la position d'ouverture de cette porte rigide 2, comme représenté dans la figure 20, une fente 31 est présente entre le bord inférieur rigide 17 de cette dernière et la partie de la paroi 4 située au-dessus de la baie 3.

Des chemins de guidage 5 et 6 sont fixés dans la baie 3 et s'étendent à travers ladite fente 31. Lorsque le volet 9 de la porte flexible 1 est déplacé entre la position d'ouverture et la position de fermeture, celui-ci prend appui contre le bord inférieur 17 de la porte rigide 2 et contre la paroi 4 au-dessus de la baie 3. Ainsi, le volet 9 est guidé à travers la fente 31.

Dans une forme de réalisation alternative de l'ensemble de portes, suivant l'invention, l'on prévoit un rabat d'étanchéité flexible qui est fixé le long du bord inférieur rigide 17 de la deuxième porte 2. Lorsque la deuxième porte est dans la position d'ouverture, ce rabat rend étanche la fente 31 entre le bord inférieur rigide 17 et la paroi 4. Pendant le mouvement descendant du volet 9 de la porte flexible 1 vers sa position de fermeture, ce rabat subit une flexion par l'action du bord inférieur 16 du volet 9, de sorte que ce dernier est guidé entre la paroi 4 et le rabat.

Lorsque la deuxième porte est dans la position de fermeture, le rabat assure l'étanchéité entre le bord inférieur 17 de cette porte et le sol.

Il est bien entendu que l'invention n'est pas limitée aux formes de réalisation décrites ci-dessus et représentées dans les dessins annexés mais que bien d'autres variantes peuvent être envisagées sans sortir du cadre de la présente invention.

Ainsi, il est possible que le profilé susmentionné et la bande de montage forment un tout.

Quoique les formes de réalisation décrites concernent toutes un ensemble de portes avec une première porte flexible et une deuxième porte qui est formée par une

porte sectionnale ou une porte basculante, il est clair que cette deuxième porte peut être constituée par une porte quelconque qui est pourvue d'un bord inférieur rigide ou semi-rigide. En particulier, cette deuxième porte pourrait, par exemple, être formée par une porte flexible avec un bord inférieur rigide.

- 5                    Dans certains cas le chemin de guidage 5 ou 6 de la porte flexible peut être formé par un bourrelet autour duquel s'adapte le bord latéral correspondant 7 ou 8 du volet 9.

**REVENDICATIONS**

1. Ensemble de portes pour la fermeture d'une baie (3) dans une  
5 paroi (4), comprenant une première porte flexible (1) et une deuxième porte (2)  
présentant au moins un bord inférieur rigide (17), chacune de ces portes (1,2) pouvant  
être soumise à un mouvement ascendant et un mouvement descendant respectivement  
entre une position d'ouverture et une position de fermeture, la deuxième porte (2) étant  
agencée de manière à créer une fente (31) entre la paroi (4) et le bord inférieur rigide  
10 (17) de cette deuxième porte (2) lors de son mouvement ascendant vers la position  
d'ouverture, la porte flexible (1) étant agencée au moins partiellement entre ladite  
deuxième porte (2) et la paroi susmentionnée (4), cette porte flexible (1) pouvant se  
déplacer à travers ladite fente (31) entre sa position d'ouverture et sa position de  
fermeture lorsque la deuxième porte (2) est dans la position d'ouverture, **caractérisé en**  
15 **ce que**, lorsque ladite deuxième porte (2) est dans la position d'ouverture pendant que  
ladite porte flexible (1) est dans sa position de fermeture, cette dernière prend appui  
contre le bord inférieur (17) de la deuxième porte (2).

2. Ensemble suivant la revendication 1, caractérisé en ce que  
lorsque ladite deuxième porte (2) est dans la position d'ouverture pendant que ladite  
20 porte flexible (1) est dans sa position de fermeture, cette dernière, d'une part, est en  
contact avec la paroi (4) au-dessus de la baie (3) en réalisant une étanchéité entre cette  
paroi (4) et la porte flexible (1) et, d'autre part, prend appui contre le bord inférieur (17)  
de la deuxième porte (2) afin de maintenir ledit contact et, par conséquent, d'assurer  
l'étanchéité susmentionnée

25 3. Ensemble suivant la revendication 1 ou 2, caractérisé en ce que la  
porte flexible (1) est pourvue d'un élément d'étanchéité (26) s'étendant sur  
sensiblement toute la largeur de la porte flexible (1) qui, dans la position de fermeture  
de la porte flexible (1), s'étend entre cette porte (1) et la paroi (4) située au-dessus de la  
baie (3) en réalisant un joint étanche entre cette paroi (4) et cette porte (1).

4. Ensemble suivant l'une quelconque des revendications 1 à 3, caractérisé en ce qu'il comprend un élément d'étanchéité (26) s'étendant sur sensiblement toute la largeur de la porte flexible (1) qui, dans la position de fermeture de cette dernière, s'étend entre cette porte (1) et le bord inférieur (17) de la deuxième porte (2), de telle sorte que la porte flexible (1) est serrée entre la paroi (4) et ce bord inférieur (17).

5. Ensemble suivant la revendication 3 ou 4, caractérisé en ce que l'élément d'étanchéité (26) comprend une bavette (27) s'étendant, dans la position de fermeture de la porte flexible (1), entre la paroi (4) et la porte flexible (1).

10 6. Ensemble suivant la revendication 3 ou 4, caractérisé en ce que l'élément d'étanchéité (26) comprend un épaissement (28) en une matière élastique qui est serré entre la paroi (4) et le bord inférieur (17) de la deuxième porte (2) lorsque cette dernière est dans la position d'ouverture pendant que ladite porte flexible (1) est dans sa position de fermeture.

15 7. Ensemble suivant l'une quelconque des revendications 1 à 6, caractérisé en ce que, lorsque ladite deuxième porte (2) est dans la position d'ouverture pendant que ladite porte flexible (1) est déplacée vers sa position de fermeture ou vers sa position d'ouverture, cette dernière prend appui, lors de son déplacement, contre une surface de guidage pourvue à la paroi (4) au-dessus de la baie (3) et/ou au bord inférieur (17) de la deuxième porte (2).

8. Ensemble suivant la revendication 7, caractérisé en ce que le bord inférieur (17) de la deuxième porte (2) est pourvu de ladite surface de guidage (25) permettant le glissement de la porte flexible (2) sur ce bord (17) lors du mouvement ascendant ou descendant de cette dernière.

25 9. Ensemble suivant la revendications 7 ou 8, caractérisé en ce que la paroi (4) située au-dessus de la baie (3) est pourvue de ladite surface de guidage (25) permettant le glissement de la porte flexible (1) par rapport à cette paroi (4) lors du mouvement ascendant ou descendant de cette dernière.

30 10. Ensemble suivant la revendication 8 ou 9, caractérisé en ce que la surface de guidage comprend au moins un cylindre (25) dont l'axe s'étend sensiblement transversalement à la direction de déplacement de la porte flexible (1) lors de son mouvement descendant ou ascendant.

11. Ensemble suivant l'une quelconque des revendications 1 à 10, caractérisé en ce que la porte flexible (1) comprend un volet (9) dont les bords latéraux (7,8) sont guidés par rapport à des chemins de guidage (5,6) traversant ladite fente entre la paroi (4) et le bord inférieur (17) de la deuxième porte (2).

5 12. Ensemble suivant la revendication 11, caractérisé en ce que lesdits chemins de guidage (5,6) s'étendent au moins partiellement dans la baie (3) ou du côté de cette dernière opposé à celui orienté vers la deuxième porte (2).

13. Ensemble suivant la revendication 11 ou 12, caractérisé en ce que les chemins de guidage (5,6) sont montés d'une manière élastique et/ou à pivotement par rapport à la paroi (4).

14. Ensemble suivant l'une quelconque des revendications 11 à 13, caractérisé en ce que les chemins de guidage (5,6) constituent des joints d'étanchéité entre la paroi (4) et ladite deuxième porte (2) lorsque cette dernière est dans la position de fermeture.

15 15. Ensemble de portes pour la fermeture d'une baie (3) dans une paroi (4), comprenant une première porte flexible (1) et une deuxième porte (2) présentant au moins un bord inférieur rigide (17), chacune de ces portes (1,2) pouvant être soumise à un mouvement ascendant et un mouvement descendant respectivement entre une position d'ouverture et une position de fermeture, la deuxième porte (2) étant agencée de manière à créer une fente (31) entre la paroi (4) et le bord inférieur rigide (17) de cette deuxième porte (2) lors de son mouvement ascendant vers la position d'ouverture, la porte flexible (1) étant agencée au moins partiellement entre ladite deuxième porte (2) et la paroi susmentionnée (4), cette porte flexible (1) pouvant se déplacer à travers ladite fente (31) entre sa position de fermeture et sa position d'ouverture lorsque la deuxième porte (2) est dans la position d'ouverture, caractérisé en ce que lorsque ladite deuxième porte (2) est dans la position d'ouverture pendant que ladite porte flexible (1) est déplacée vers sa position de fermeture ou vers sa position d'ouverture, cette dernière prend appui, lors de son déplacement, contre une surface de guidage pourvue à la paroi (4) au-dessus de la baie (3) et/ou au bord inférieur (17) de la deuxième porte (2).

16. Ensemble suivant la revendication 15, caractérisé en ce que le bord inférieur (17) de la deuxième porte (2) est pourvu de ladite surface de guidage (25)

permettant le glissement de la porte flexible (2) sur ce bord (17) lors du mouvement ascendant ou descendant de cette dernière.

17. Ensemble suivant la revendications 15 ou 16, caractérisé en ce que la paroi (4) située au-dessus de la baie (3) est pourvue de ladite surface de guidage (25) permettant le glissement de la porte flexible (1) par rapport à cette paroi (4) lors du mouvement ascendant ou descendant de cette dernière.

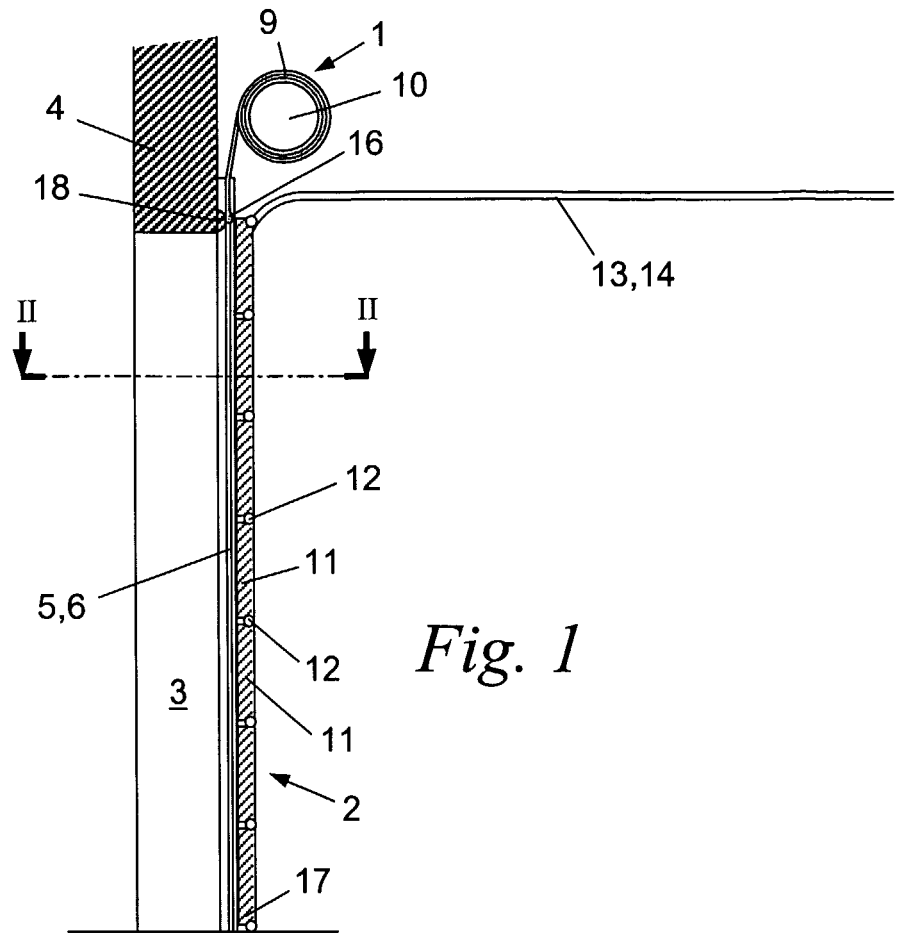


Fig. 1

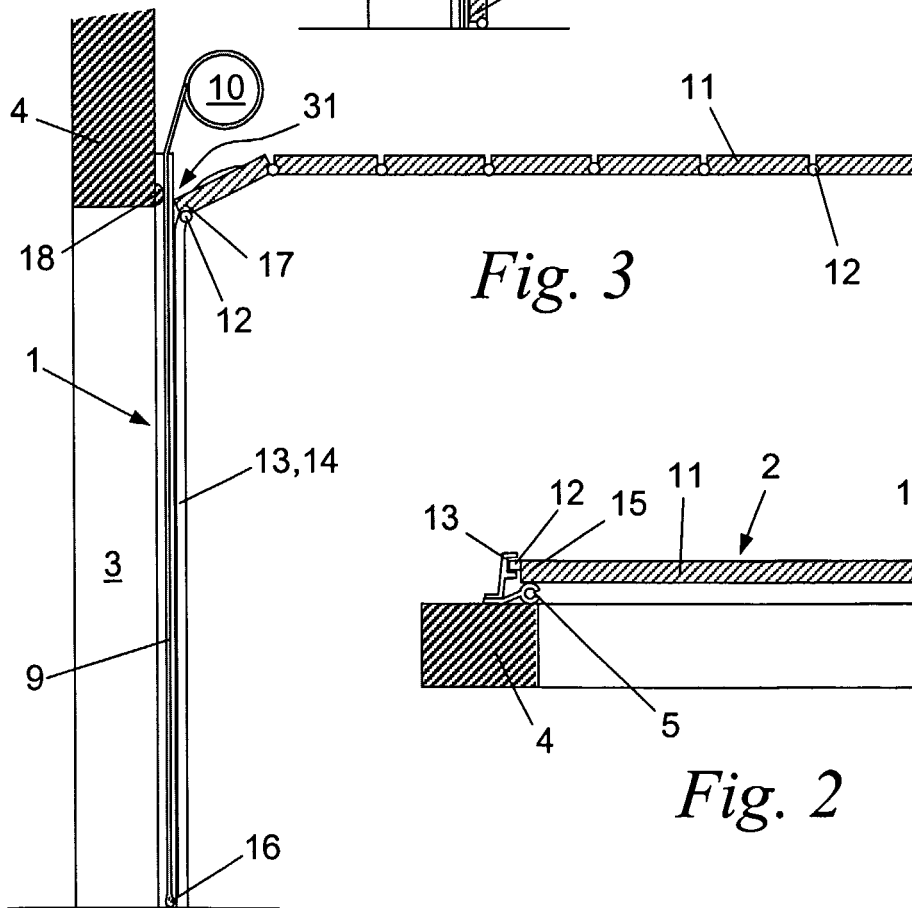


Fig. 2

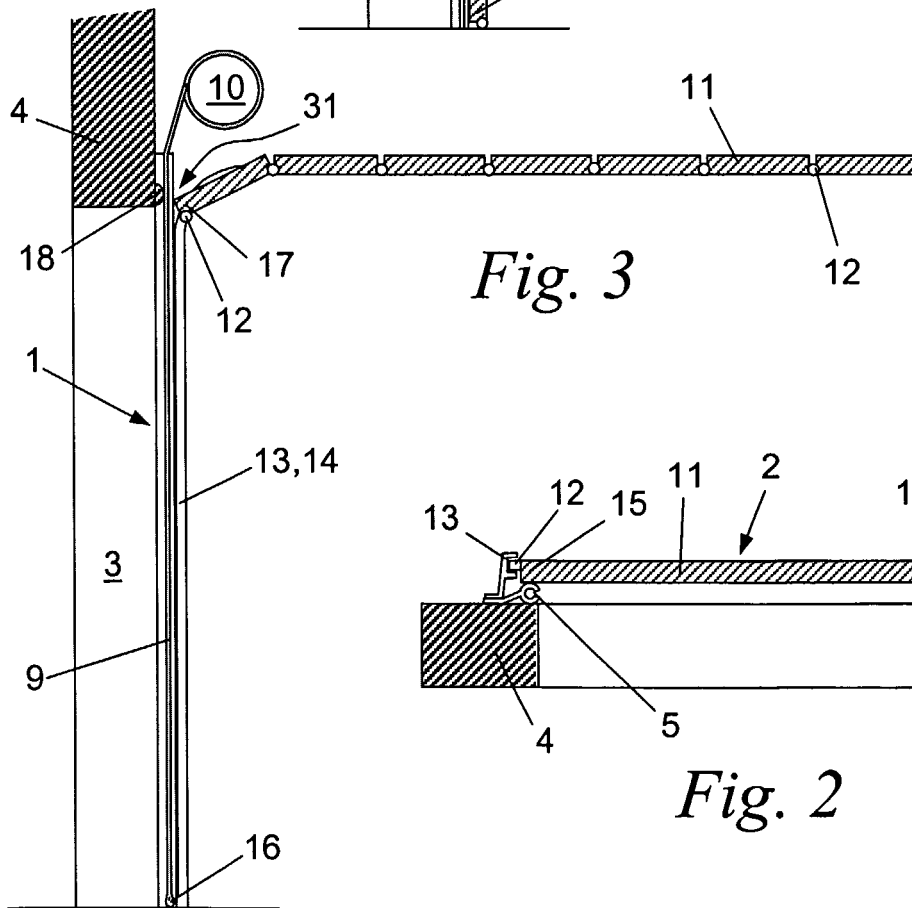
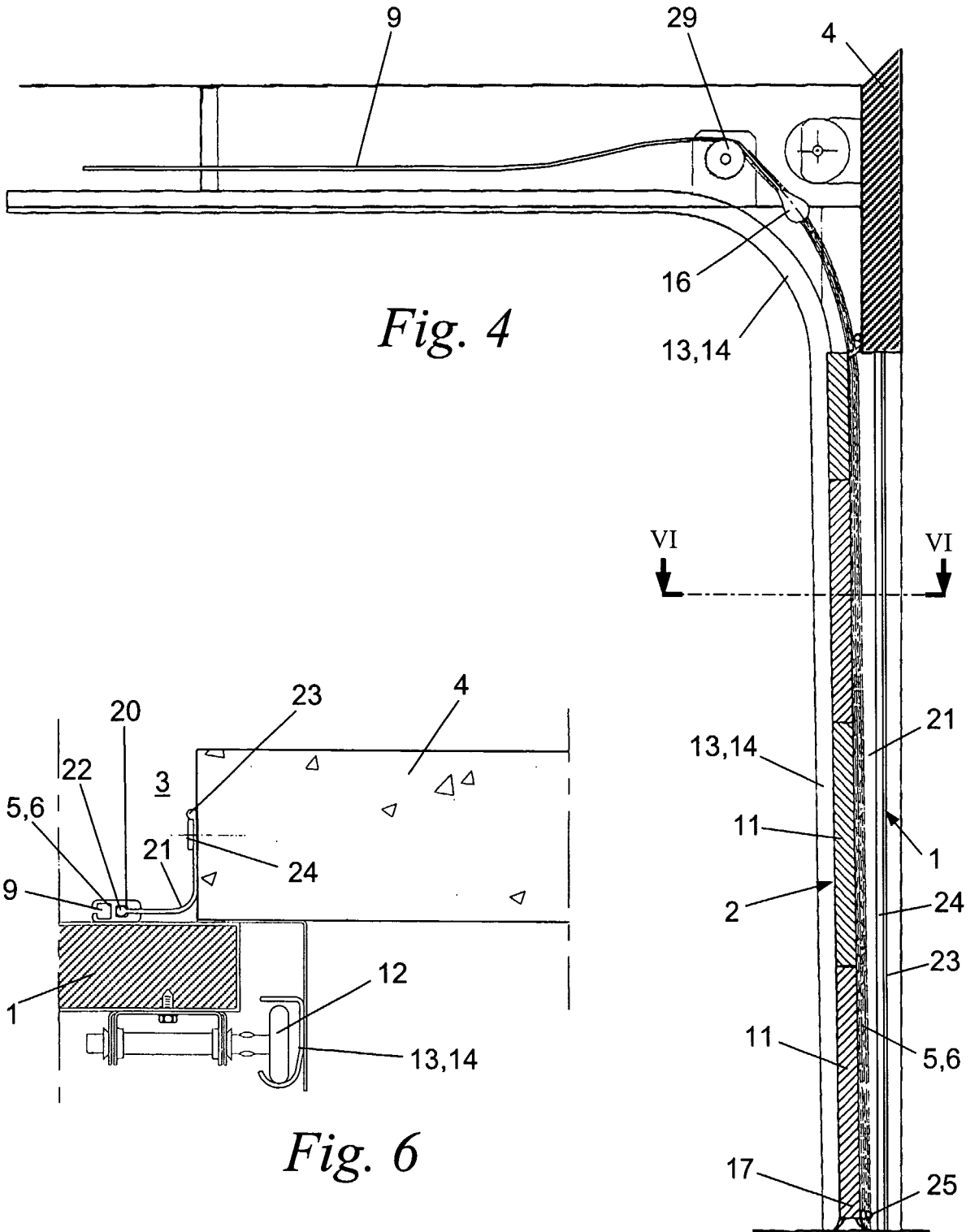
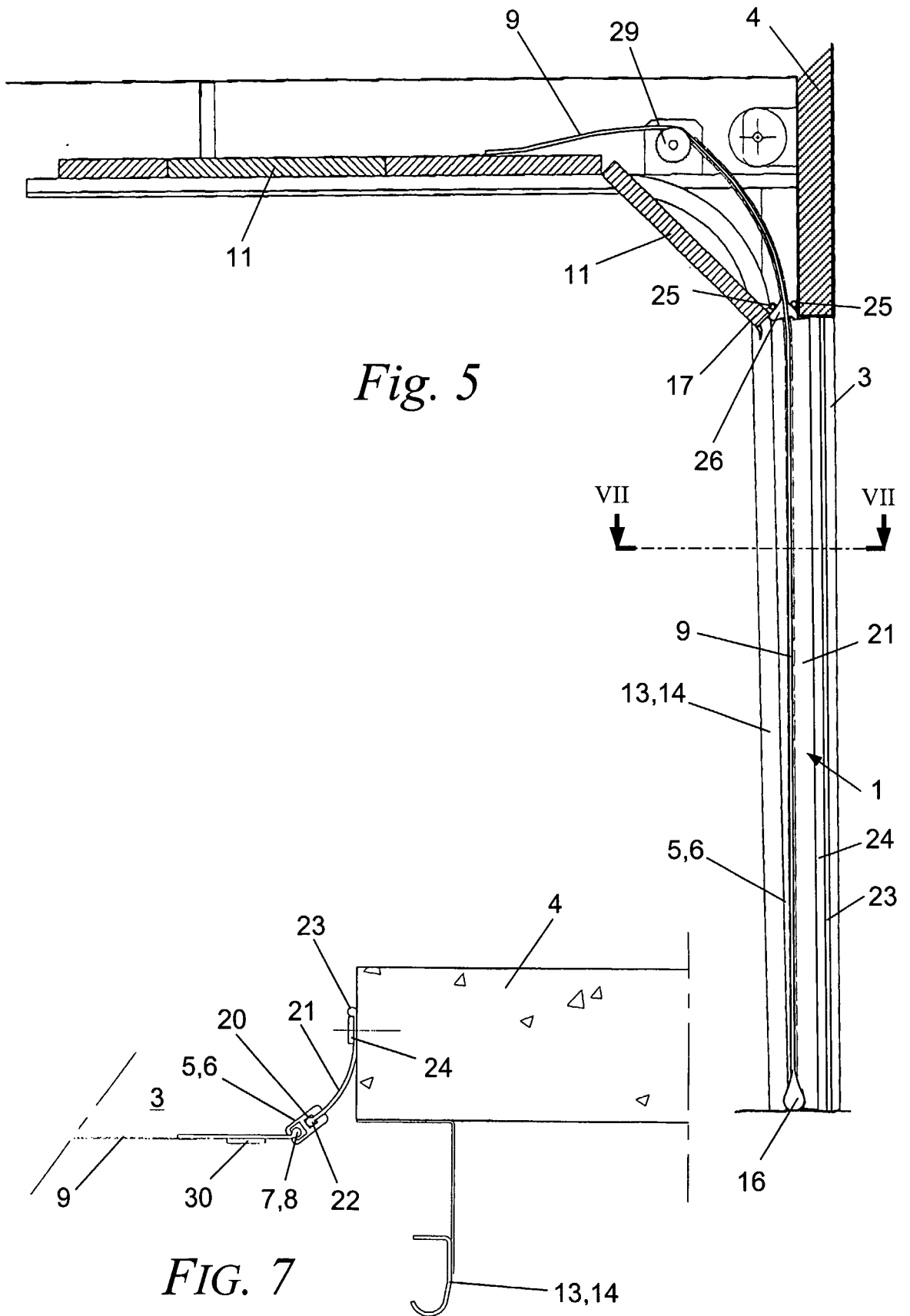


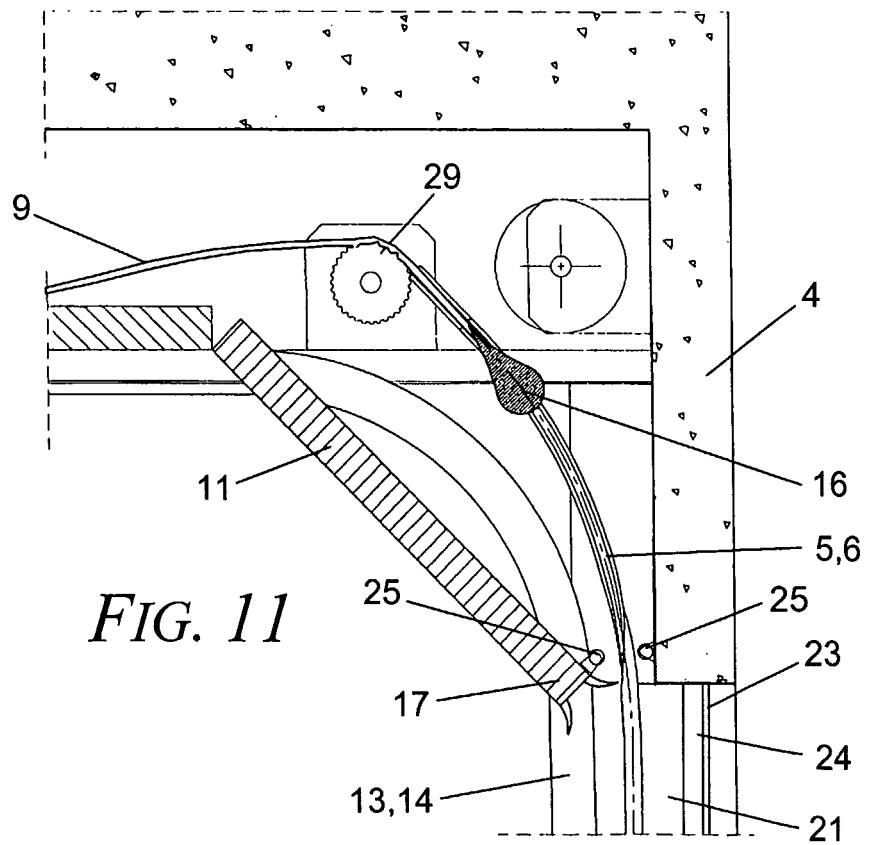
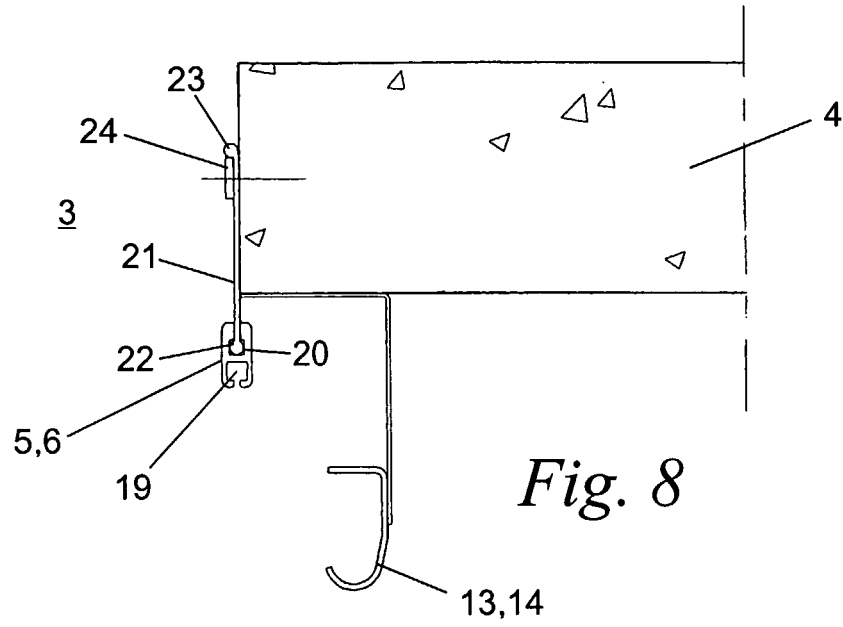
Fig. 3

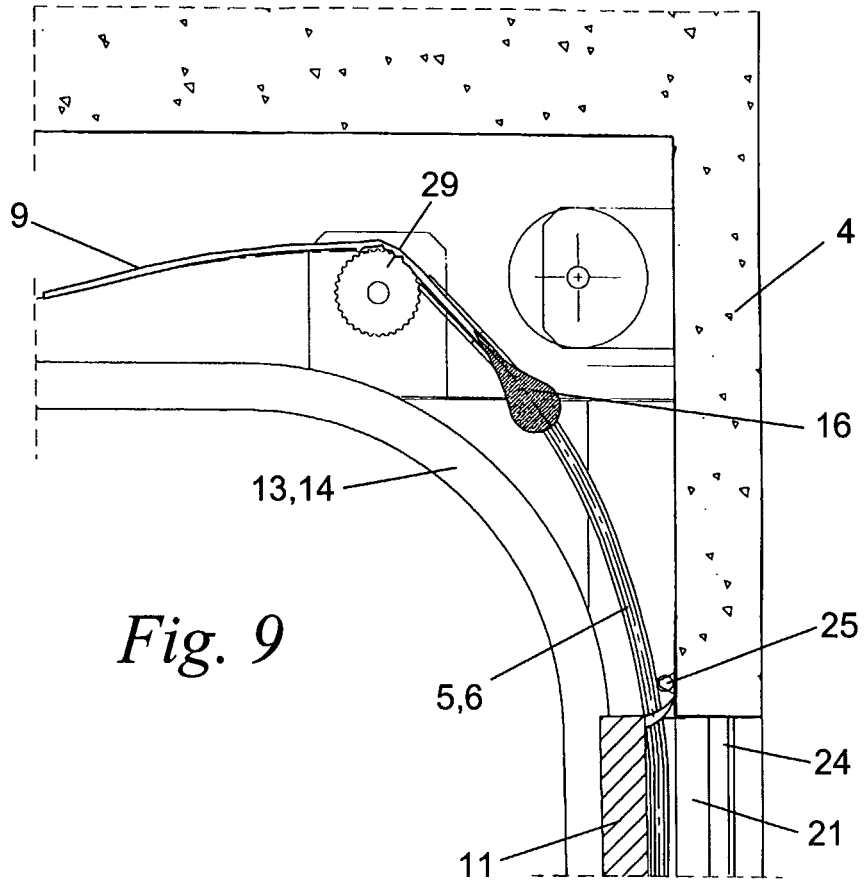


*Fig. 4*

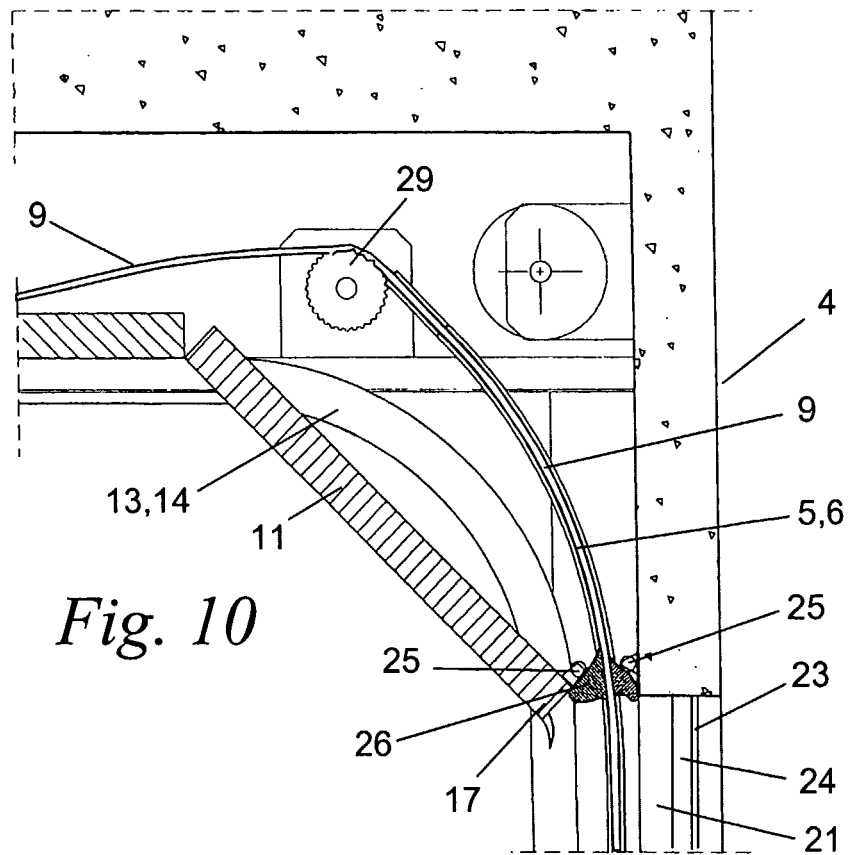
*Fig. 6*



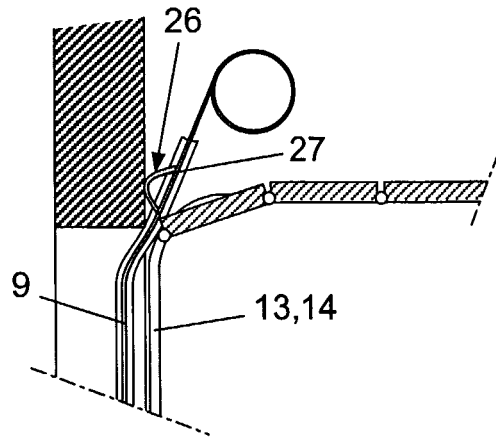




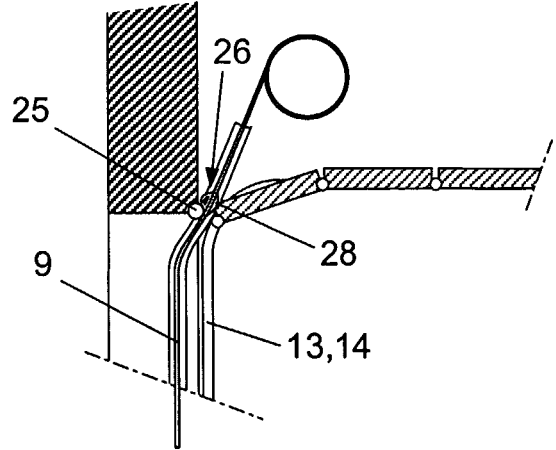
*Fig. 9*



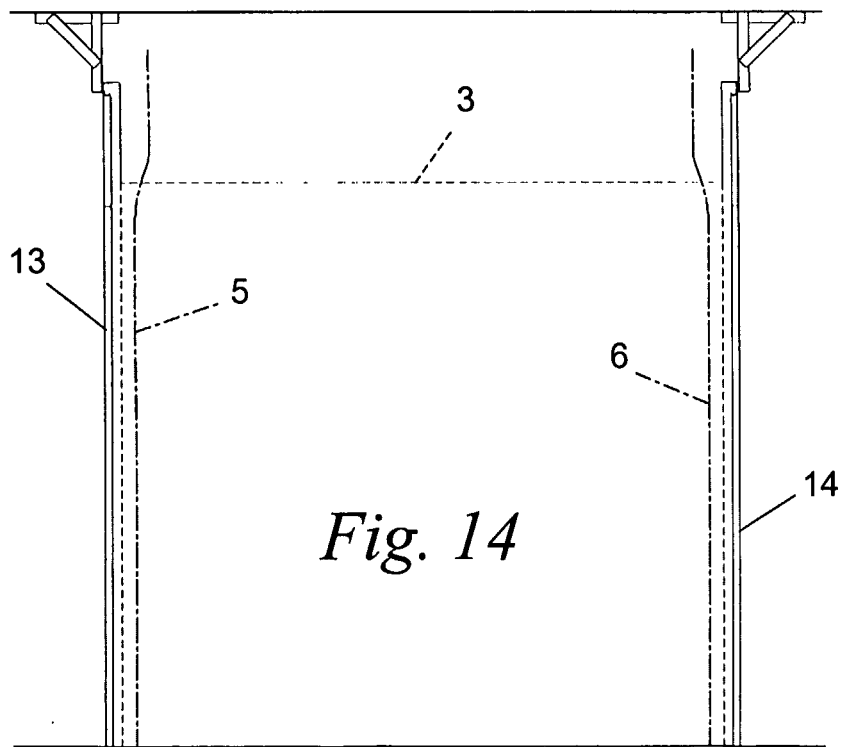
*Fig. 10*



*Fig. 12*



*FIG. 13*



*Fig. 14*

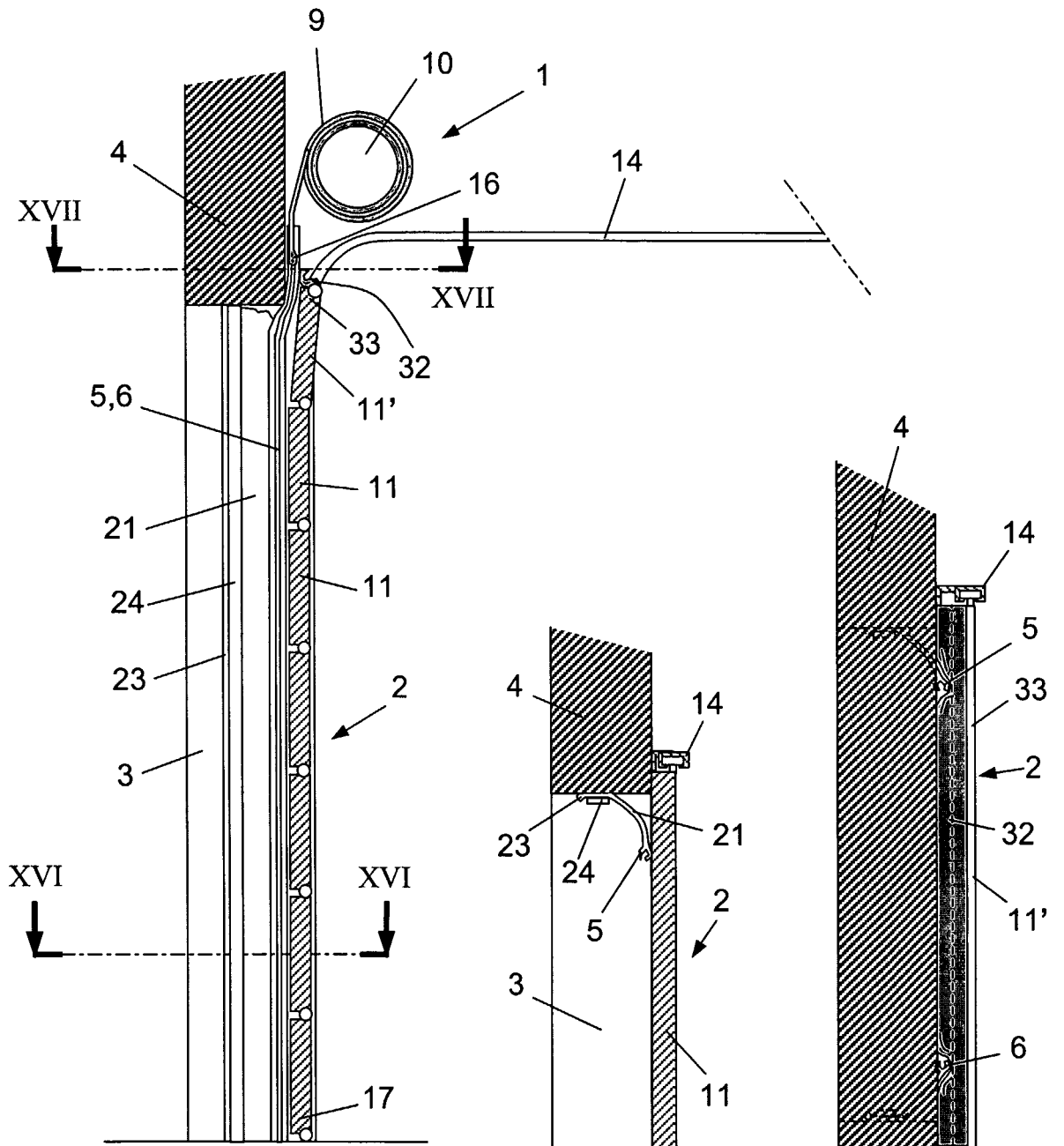


Fig. 15

Fig. 17

Fig. 16

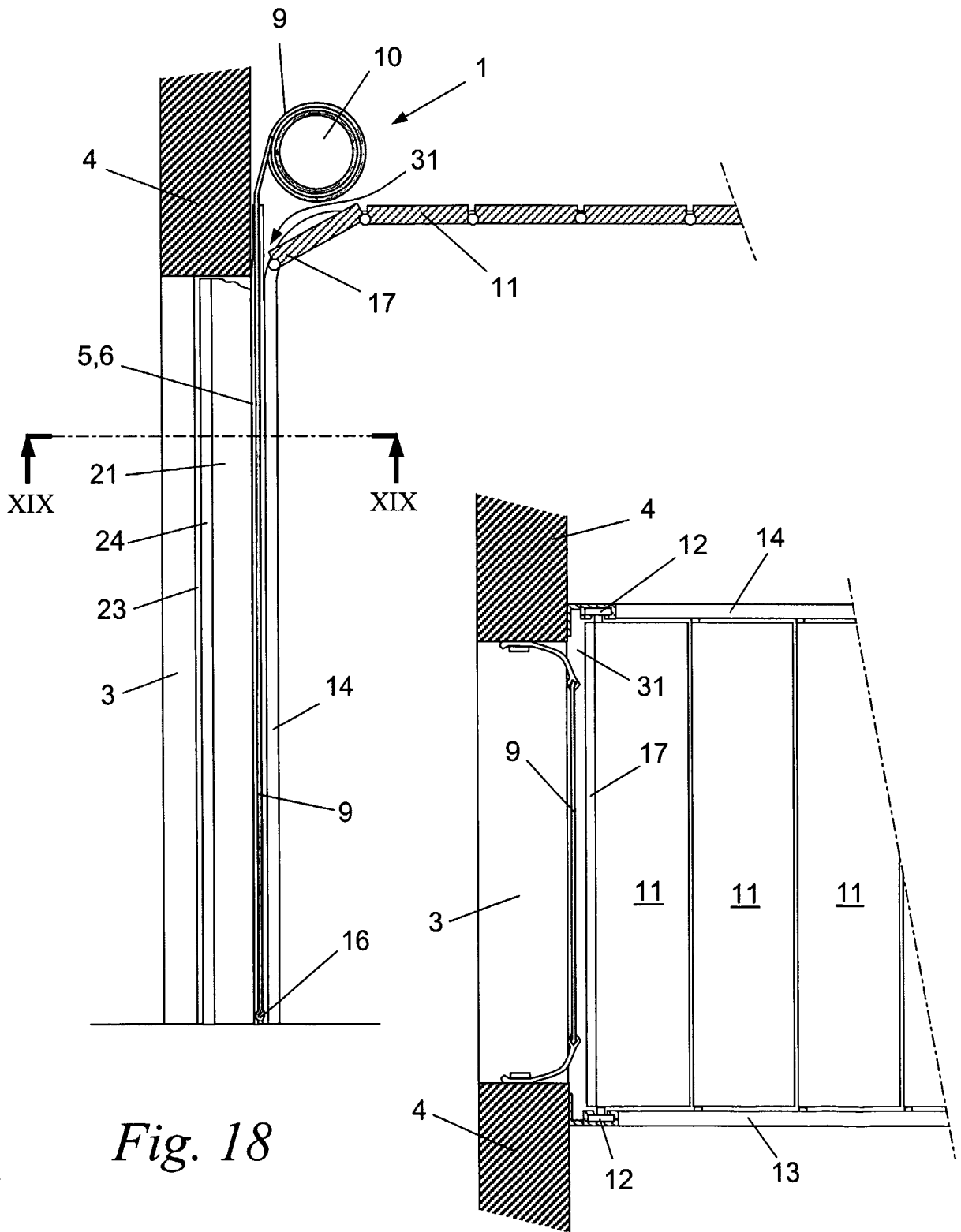
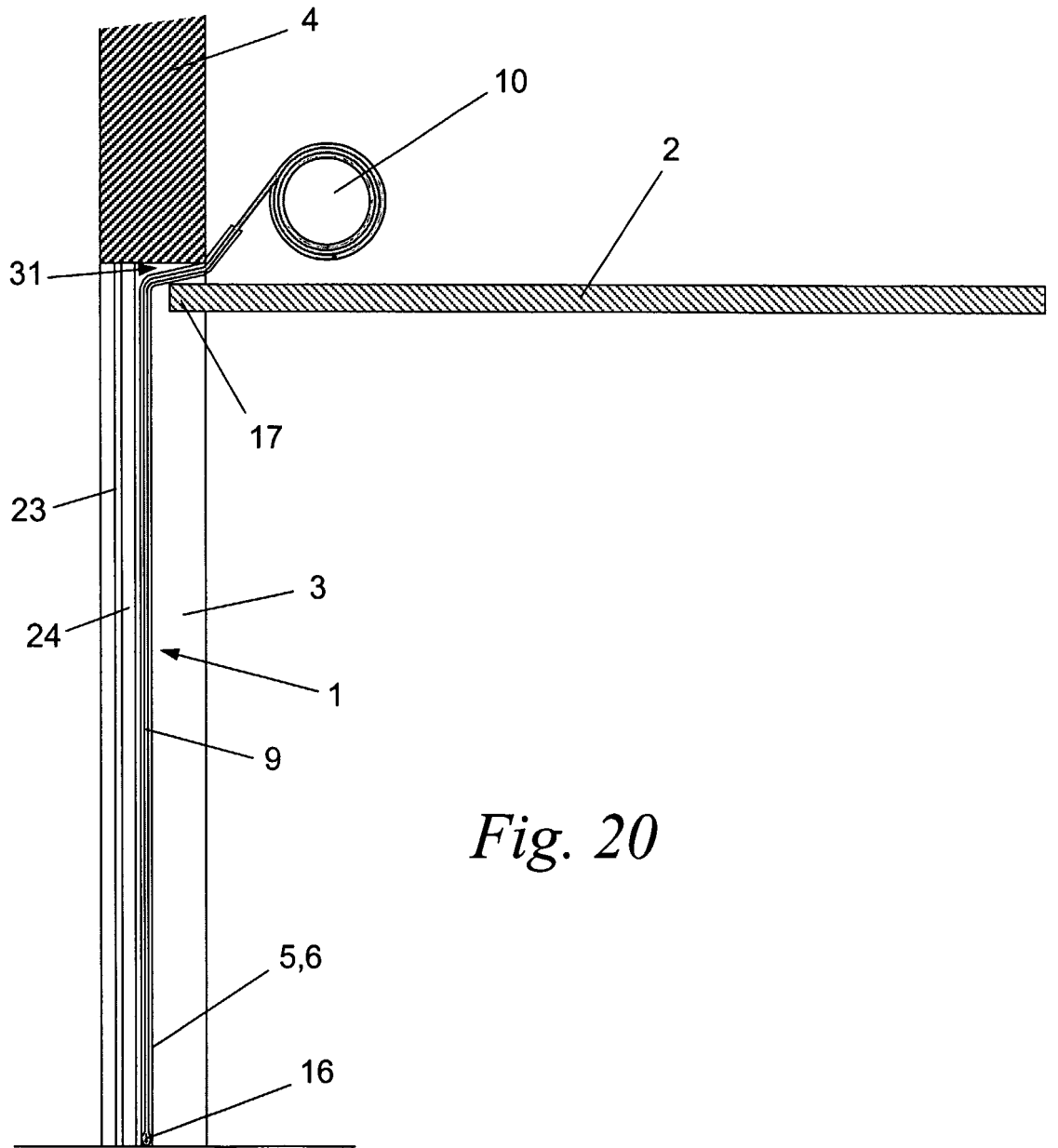


Fig. 18

Fig. 19



*Fig. 20*

## INTERNATIONAL SEARCH REPORT

PCT/BE 03/00060

**A. CLASSIFICATION OF SUBJECT MATTER**  
 IPC 7 E06B9/54 E06B9/58

According to International Patent Classification (IPC) or to both national classification and IPC

**B. FIELDS SEARCHED**

Minimum documentation searched (classification system followed by classification symbols)  
 IPC 7 E06B

Documentation searched other than minimum documentation to the extent that such documents are included in the fields searched

Electronic data base consulted during the international search (name of data base and, where practical, search terms used)

EPO-Internal

**C. DOCUMENTS CONSIDERED TO BE RELEVANT**

Category °	Citation of document, with indication, where appropriate, of the relevant passages	Relevant to claim No.
A	US 6 053 235 A (RUFFNER SR MICHAEL E) 25 April 2000 (2000-04-25) the whole document ---	1, 11, 12, 15
A	US 3 103 967 A (GASCHEN LEON B) 17 September 1963 (1963-09-17) the whole document ---	1-3, 7, 9, 11, 12, 15, 17
A	US 5 392 835 A (WILDT ADOLF) 28 February 1995 (1995-02-28) the whole document ---	1, 9, 15, 17
A	US 2 845 117 A (BARRY DAVID A) 29 July 1958 (1958-07-29) the whole document ---	1, 11, 12, 15
	-/--	

Further documents are listed in the continuation of box C.

Patent family members are listed in annex.

° Special categories of cited documents :

"A" document defining the general state of the art which is not considered to be of particular relevance  
 "E" earlier document but published on or after the international filing date  
 "L" document which may throw doubts on priority claim(s) or which is cited to establish the publication date of another citation or other special reason (as specified)  
 "O" document referring to an oral disclosure, use, exhibition or other means  
 "P" document published prior to the international filing date but later than the priority date claimed

"T" later document published after the international filing date or priority date and not in conflict with the application but cited to understand the principle or theory underlying the invention  
 "X" document of particular relevance; the claimed invention cannot be considered novel or cannot be considered to involve an inventive step when the document is taken alone  
 "Y" document of particular relevance; the claimed invention cannot be considered to involve an inventive step when the document is combined with one or more other such documents, such combination being obvious to a person skilled in the art.  
 "&" document member of the same patent family

Date of the actual completion of the international search

2 July 2003

Date of mailing of the international search report

08/07/2003

Name and mailing address of the ISA

European Patent Office, P.B. 5818 Patentlaan 2  
 NL - 2280 HV Rijswijk  
 Tel. (+31-70) 340-2040, Tx. 31 651 epo nl,  
 Fax: (+31-70) 340-3016

Authorized officer

Depoorter, F

## INTERNATIONAL SEARCH REPORT

PCT/BE 03/00060

C.(Continuation) DOCUMENTS CONSIDERED TO BE RELEVANT		
Category °	Citation of document, with indication, where appropriate, of the relevant passages	Relevant to claim No.
A	US 1 716 285 A (JOHN SZAKO) 4 June 1929 (1929-06-04) the whole document -----	10

## INTERNATIONAL SEARCH REPORT

PCT/BE 03/00060

Patent document cited in search report		Publication date	Patent family member(s)		Publication date
US 6053235	A	25-04-2000	NONE		
US 3103967	A	17-09-1963	NONE		
US 5392835	A	28-02-1995	DE	4311415 A1	13-10-1994
			DE	4311416 A1	13-10-1994
			AU	665732 B2	11-01-1996
			AU	4900493 A	13-10-1994
			EP	0619412 A2	12-10-1994
US 2845117	A	29-07-1958	NONE		
US 1716285	A	04-06-1929	NONE		

**A. CLASSEMENT DE L'OBJET DE LA DEMANDE**  
 CIB 7 E06B9/54 E06B9/58

Selon la classification internationale des brevets (CIB) ou à la fois selon la classification nationale et la CIB

**B. DOMAINES SUR LESQUELS LA RECHERCHE A PORTE**

Documentation minimale consultée (système de classification suivi des symboles de classement)  
 CIB 7 E06B

Documentation consultée autre que la documentation minimale dans la mesure où ces documents relèvent des domaines sur lesquels a porté la recherche

Base de données électronique consultée au cours de la recherche internationale (nom de la base de données, et si réalisable, termes de recherche utilisés)  
 EPO-Internal

**C. DOCUMENTS CONSIDERES COMME PERTINENTS**

Catégorie °	Identification des documents cités, avec, le cas échéant, l'indication des passages pertinents	no. des revendications visées
A	US 6 053 235 A (RUFFNER SR MICHAEL E) 25 avril 2000 (2000-04-25) le document en entier ---	1, 11, 12, 15
A	US 3 103 967 A (GASCHEN LEON B) 17 septembre 1963 (1963-09-17) le document en entier ---	1-3, 7, 9, 11, 12, 15, 17
A	US 5 392 835 A (WILDT ADOLF) 28 février 1995 (1995-02-28) le document en entier ---	1, 9, 15, 17
A	US 2 845 117 A (BARRY DAVID A) 29 juillet 1958 (1958-07-29) le document en entier ---	1, 11, 12, 15
	-/--	

Voir la suite du cadre C pour la fin de la liste des documents

Les documents de familles de brevets sont indiqués en annexe

° Catégories spéciales de documents cités:

- "A" document définissant l'état général de la technique, non considéré comme particulièrement pertinent
- "E" document antérieur, mais publié à la date de dépôt international ou après cette date
- "L" document pouvant jeter un doute sur une revendication de priorité ou cité pour déterminer la date de publication d'une autre citation ou pour une raison spéciale (telle qu'indiquée)
- "O" document se référant à une divulgation orale, à un usage, à une exposition ou tous autres moyens
- "P" document publié avant la date de dépôt international, mais postérieurement à la date de priorité revendiquée

- "T" document ultérieur publié après la date de dépôt international ou la date de priorité et n'appartenant pas à l'état de la technique pertinent, mais cité pour comprendre le principe ou la théorie constituant la base de l'invention
- "X" document particulièrement pertinent; l'invention revendiquée ne peut être considérée comme nouvelle ou comme impliquant une activité inventive par rapport au document considéré isolément
- "Y" document particulièrement pertinent; l'invention revendiquée ne peut être considérée comme impliquant une activité inventive lorsque le document est associé à un ou plusieurs autres documents de même nature, cette combinaison étant évidente pour une personne du métier
- "&" document qui fait partie de la même famille de brevets

Date à laquelle la recherche internationale a été effectivement achevée

Date d'expédition du présent rapport de recherche internationale

2 juillet 2003

08/07/2003

Nom et adresse postale de l'administration chargée de la recherche internationale  
 Office Européen des Brevets, P.B. 5818 Patentlaan 2  
 NL - 2280 HV Rijswijk  
 Tel. (+31-70) 340-2040, Tx. 31 651 epo nl,  
 Fax: (+31-70) 340-3016

Fonctionnaire autorisé

Depoorter, F

C.(suite) DOCUMENTS CONSIDERES COMME PERTINENTS		
Catégorie *	Identification des documents cités, avec, le cas échéant, l'indication des passages pertinents	no. des revendications visées
A	US 1 716 285 A (JOHN SZAKO) 4 juin 1929 (1929-06-04) le document en entier -----	10

RAPPORT DE RECHERCHE INTERNATIONALE

PCT/BE 03/00060

Document brevet cité au rapport de recherche		Date de publication	Membre(s) de la famille de brevet(s)	Date de publication
US 6053235	A	25-04-2000	AUCUN	
US 3103967	A	17-09-1963	AUCUN	
US 5392835	A	28-02-1995	DE 4311415 A1	13-10-1994
			DE 4311416 A1	13-10-1994
			AU 665732 B2	11-01-1996
			AU 4900493 A	13-10-1994
			EP 0619412 A2	12-10-1994
US 2845117	A	29-07-1958	AUCUN	
US 1716285	A	04-06-1929	AUCUN	