

(12) NACH DEM VERTRAG ÜBER DIE INTERNATIONALE ZUSAMMENARBEIT AUF DEM GEBIET DES PATENTWESENS (PCT) VERÖFFENTLICHTE INTERNATIONALE ANMELDUNG

(19) Weltorganisation für geistiges Eigentum  
Internationales Büro



(43) Internationales Veröffentlichungsdatum  
26. März 2009 (26.03.2009)

PCT

(10) Internationale Veröffentlichungsnummer  
**WO 2009/036725 A3**

(51) Internationale Patentklassifikation:

**B21D 43/02** (2006.01)    **B65G 47/84** (2006.01)  
**B21D 43/14** (2006.01)    **B21K 27/00** (2006.01)

[FR/FR]; 17, rue de Bale, F-67540 Ostwald (FR).  
**GAEHR, Dieter** [DE/DE]; Haensel-und-Gretel-Weg 18,  
76297 Stutensee (DE).

(21) Internationales Aktenzeichen: PCT/DE2008/001380

(74) **Anwalt: DIMMERLING, Heinz**; Guntherstrasse 3,  
76185 Karlsruhe (DE).

(22) Internationales Anmeldedatum:

20. August 2008 (20.08.2008)

(25) Einreichungssprache: Deutsch

(81) **Bestimmungsstaaten** (*soweit nicht anders angegeben, für jede verfügbare nationale Schutzrechtsart*): AE, AG, AL, AM, AO, AT, AU, AZ, BA, BB, BG, BH, BR, BW, BY, BZ, CA, CH, CN, CO, CR, CU, CZ, DK, DM, DO, DZ, EC, EE, EG, ES, FI, GB, GD, GE, GH, GM, GT, HN, HR, HU, ID, IL, IN, IS, JP, KE, KG, KM, KN, KP, KR, KZ, LA, LC, LK, LR, LS, LT, LU, LY, MA, MD, ME, MG, MK, MN, MW, MX, MY, MZ, NA, NG, NI, NO, NZ, OM, PG, PH, PL, PT, RO, RS, RU, SC, SD, SE, SG, SK, SL, SM, ST, SV, SY, TJ, TM, TN, TR, TT, TZ, UA, UG, US, UZ, VC, VN, ZA, ZM, ZW.

(26) Veröffentlichungssprache: Deutsch

(30) Angaben zur Priorität:

10 2007 045 354.1  
22. September 2007 (22.09.2007) DE

(71) **Anmelder** (*für alle Bestimmungsstaaten mit Ausnahme von US*): **MALL + HERLAN GMBH** [DE/DE]; Wöschbacher Strasse 33, 76327 Pfinztal (DE).

(72) **Erfinder; und**

(75) **Erfinder/Anmelder** (*nur für US*): **GOEB, Claude**

[Fortsetzung auf der nächsten Seite]

(54) **Title:** DEVICE FOR THE EXTRUSION OF ROUND BLANKS, COMPRISING A FEEDING DEVICE

(54) **Bezeichnung:** VORRICHTUNG ZUM FLIESSPRESSEN VON RONDEN MIT EINER ZUFÜHRANORDNUNG

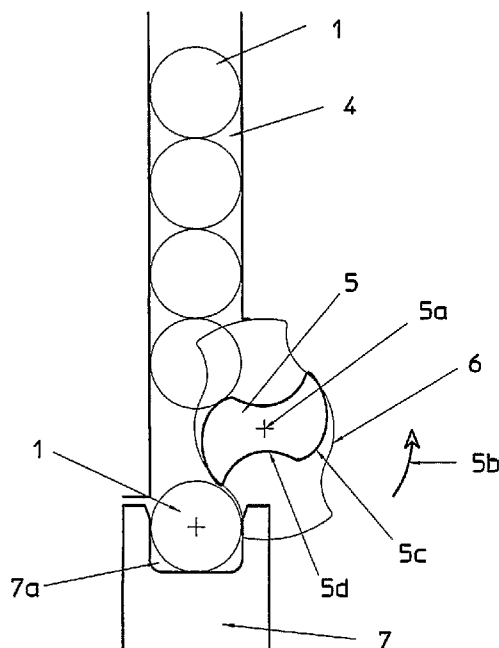


Fig. 1

(57) **Abstract:** The invention relates to a device for the extrusion of round blanks (1), comprising an extrusion sleeve (2) and a die (3), by means of which the round blanks (1) can be pressed in the extrusion sleeve (2), as well as a feeding device (4, 5, 6) by means of which the round blanks (1) can be transported between the die (3) and the extrusion sleeve (2), wherein the feeding device (4, 5, 6) comprises a guide rail (4) in which the round blanks (1) are arranged one behind the other and at the lower end thereof means (5, 6) are arranged for separating the round blanks (1). The invention is characterized in that the separating means (5, 6) comprise a separating cam (5) that is rotatable about a rotating axis (5a) in a direction of rotation (5b), the outer surface of said separating cam comprising at least one convex region (5c), whose distance to the rotating axis (5a) decreases in the rotating direction (5b) of the cam (5), and at least one concave region (5d), whose curvature radius is adapted to the diameter of the round blanks (1).

(57) **Zusammenfassung:** Eine Vorrichtung zum Fließpressen von Rondens (1), mit einer Pressbüchse (2) und einem Stempel (3), mittels dem die Rondens (1) in der Pressbüchse (2) pressbar sind, sowie einer Zuführanordnung (4, 5, 6), mittels der die Rondens (1) zwischen Stempel (3) und Pressbüchse (2) transportierbar sind, wobei die Zuführanordnung (4, 5, 6) eine Führungsschiene (4) aufweist, in der die Rondens (1) hintereinander angeordnet sind, und an deren unterem Ende Mittel (5, 6) zum Vereinzeln der Rondens (1) angeordnet sind, ist dadurch gekennzeichnet, dass die Vereinzlungsmittel (5, 6) eine um eine Drehachse (5a) in eine Drehrichtung (5b) drehbare Vereinzlungsnocke (5) aufweisen, deren Mantelfläche wenigstens einen konvex verlaufenden Bereich (5c) aufweist, dessen Abstand zur Drehachse (5a) sich in Drehrichtung (5b) der Nocke (5) verringert, und wenigstens einen konkav verlaufenden Bereich (5d)

aufweist, dessen Krümmungsradius an den Durchmesser der Rondens (1) angepasst ist.

WO 2009/036725 A3



**(84) Bestimmungsstaaten** (soweit nicht anders angegeben, für jede verfügbare regionale Schutzrechtsart): ARIPO (BW, GH, GM, KE, LS, MW, MZ, NA, SD, SL, SZ, TZ, UG, ZM, ZW), eurasisches (AM, AZ, BY, KG, KZ, MD, RU, TJ, TM), europäisches (AT, BE, BG, CH, CY, CZ, DE, DK, EE, ES, FI, FR, GB, GR, HR, HU, IE, IS, IT, LT, LU, LV, MC, MT, NL, NO, PL, PT, RO, SE, SI, SK, TR), OAPI (BF, BJ, CF, CG, CI, CM, GA, GN, GQ, GW, ML, MR, NE, SN, TD, TG).

**Erklärung gemäß Regel 4.17:**

— *Erfindererklärung (Regel 4.17 Ziffer iv)*

**Veröffentlicht:**

— *mit internationalem Recherchenbericht*  
— *vor Ablauf der für Änderungen der Ansprüche geltenden Frist; Veröffentlichung wird wiederholt, falls Änderungen eintreffen*

**(88) Veröffentlichungsdatum des internationalen**

**Recherchenberichts:** 28. Mai 2009

## INTERNATIONAL SEARCH REPORT

International application No

PCT/DE2008/001380

A. CLASSIFICATION OF SUBJECT MATTER  
 INV. B21D43/02 B21D43/14 B65G47/84 B21K27/00

According to International Patent Classification (IPC) or to both national classification and IPC

## B. FIELDS SEARCHED

Minimum documentation searched (classification system followed by classification symbols)

B21D B65G B21K B21J

Documentation searched other than minimum documentation to the extent that such documents are included in the fields searched

Electronic data base consulted during the international search (name of data base and, where practical, search terms used)

EPO-Internal, WPI Data

## C. DOCUMENTS CONSIDERED TO BE RELEVANT

Category*	Citation of document, with indication, where appropriate, of the relevant passages	Relevant to claim No.
A	DE 29 23 908 A1 (KIRIN BREWERY) 20 December 1979 (1979-12-20) figure 1	1-6
A	US 4 172 377 A (SHIBER SAMUEL [US]) 30 October 1979 (1979-10-30) figures 2,3	1-6
A	JP 09 175638 A (KIRIN BREWERY) 8 July 1997 (1997-07-08) figures 1-4	1-6
A	JP 56 078721 A (FUJISAWA PHARMACEUTICAL CO; TOKYO RIKAKIKAI KK) 27 June 1981 (1981-06-27) figure 1	1-6
	-/--	

Further documents are listed in the continuation of Box C.

See patent family annex.

\* Special categories of cited documents :

\*A\* document defining the general state of the art which is not considered to be of particular relevance

\*E\* earlier document but published on or after the international filing date

\*L\* document which may throw doubts on priority claim(s) or which is cited to establish the publication date of another citation or other special reason (as specified)

\*O\* document referring to an oral disclosure, use, exhibition or other means

\*P\* document published prior to the international filing date but later than the priority date claimed

\*T\* later document published after the international filing date or priority date and not in conflict with the application but cited to understand the principle or theory underlying the invention

\*X\* document of particular relevance; the claimed invention cannot be considered novel or cannot be considered to involve an inventive step when the document is taken alone

\*Y\* document of particular relevance; the claimed invention cannot be considered to involve an inventive step when the document is combined with one or more other such documents, such combination being obvious to a person skilled in the art.

\*&\* document member of the same patent family

Date of the actual completion of the international search

16 März 2009

Date of mailing of the international search report

25/03/2009

Name and mailing address of the ISA/

European Patent Office, P.B. 5818 Patentlaan 2  
 NL - 2280 HV Rijswijk  
 Tel. (+31-70) 340-2040.  
 Fax: (+31-70) 340-3016

Authorized officer

Vinci, Vincenzo

## INTERNATIONAL SEARCH REPORT

International application No

PCT/DE2008/001380

C(Continuation). DOCUMENTS CONSIDERED TO BE RELEVANT

Category*	Citation of document, with indication, where appropriate, of the relevant passages	Relevant to claim No.
A	US 4 601 384 A (VAN DOREN HENDRIK D [NL]) 22 July 1986 (1986-07-22) figures 2,3  -----	1-6

# INTERNATIONAL SEARCH REPORT

Information on patent family members

International application No

PCT/DE2008/001380

Patent document cited in search report	Publication date	Patent family member(s)	Publication date
DE 2923908	A1	20-12-1979	FR 2428595 A1
			GB 2023082 A
			JP 54183087 U
			US 4274533 A
US 4172377	A	30-10-1979	CA 1089258 A1
JP 9175638	A	08-07-1997	JP 2716415 B2
JP 56078721	A	27-06-1981	JP 1371107 C
			JP 61032209 B
US 4601384	A	22-07-1986	NONE

# INTERNATIONALER RECHERCHENBERICHT

Internationales Aktenzeichen PCT/DE2008/001380
---

**A. KLASSIFIZIERUNG DES ANMELDUNGSGEGENSTANDES**  
 INV. B21D43/02      B21D43/14      B65G47/84      B21K27/00

Nach der Internationalen Patentklassifikation (IPC) oder nach der nationalen Klassifikation und der IPC

**B. RECHERCHIERTE GEBIETE**

Recherchierter Mindestprüfstoff (Klassifikationssystem und Klassifikationssymbole)  
 B21D B65G B21K B21J

Recherchierte, aber nicht zum Mindestprüfstoff gehörende Veröffentlichungen, soweit diese unter die recherchierten Gebiete fallen

Während der internationalen Recherche konsultierte elektronische Datenbank (Name der Datenbank und evtl. verwendete Suchbegriffe)

EPO-Internal, WPI Data

**C. ALS WESENTLICH ANGESEHENE UNTERLAGEN**

Kategorie*	Bezeichnung der Veröffentlichung, soweit erforderlich unter Angabe der in Betracht kommenden Teile	Betr. Anspruch Nr.
A	DE 29 23 908 A1 (KIRIN BREWERY) 20. Dezember 1979 (1979-12-20) Abbildung 1	1-6
A	US 4 172 377 A (SHIBER SAMUEL [US]) 30. Oktober 1979 (1979-10-30) Abbildungen 2,3	1-6
A	JP 09 175638 A (KIRIN BREWERY) 8. Juli 1997 (1997-07-08) Abbildungen 1-4	1-6
A	JP 56 078721 A (FUJISAWA PHARMACEUTICAL CO; TOKYO RIKAKIKAI KK) 27. Juni 1981 (1981-06-27) Abbildung 1	1-6
	----- -/--	

Weitere Veröffentlichungen sind der Fortsetzung von Feld C zu entnehmen  Siehe Anhang Patentfamilie

- |   |  |
|---|--|
| <ul style="list-style-type: none"> <li>* Besondere Kategorien von angegebenen Veröffentlichungen :</li> <li>*A* Veröffentlichung, die den allgemeinen Stand der Technik definiert, aber nicht als besonders bedeutsam anzusehen ist</li> <li>*E* älteres Dokument, das jedoch erst am oder nach dem internationalen Anmeldedatum veröffentlicht worden ist</li> <li>*L* Veröffentlichung, die geeignet ist, einen Prioritätsanspruch zweifelhaft erscheinen zu lassen, oder durch die das Veröffentlichungsdatum einer anderen im Recherchenbericht genannten Veröffentlichung belegt werden soll oder die aus einem anderen besonderen Grund angegeben ist (wie ausgeführt)</li> <li>*O* Veröffentlichung, die sich auf eine mündliche Offenbarung, eine Benutzung, eine Ausstellung oder andere Maßnahmen bezieht</li> <li>*P* Veröffentlichung, die vor dem internationalen Anmeldedatum, aber nach dem beanspruchten Prioritätsdatum veröffentlicht worden ist</li> </ul> | <ul style="list-style-type: none"> <li>*T* Spätere Veröffentlichung, die nach dem internationalen Anmeldedatum oder dem Prioritätsdatum veröffentlicht worden ist und mit der Anmeldung nicht kollidiert, sondern nur zum Verständnis des der Erfindung zugrundeliegenden Prinzips oder der ihr zugrundeliegenden Theorie angegeben ist</li> <li>*X* Veröffentlichung von besonderer Bedeutung; die beanspruchte Erfindung kann allein aufgrund dieser Veröffentlichung nicht als neu oder auf erfinderischer Tätigkeit beruhend betrachtet werden</li> <li>*Y* Veröffentlichung von besonderer Bedeutung; die beanspruchte Erfindung kann nicht als auf erfinderischer Tätigkeit beruhend betrachtet werden, wenn die Veröffentlichung mit einer oder mehreren anderen Veröffentlichungen dieser Kategorie in Verbindung gebracht wird und diese Verbindung für einen Fachmann naheliegend ist</li> <li>*Z* Veröffentlichung, die Mitglied derselben Patentfamilie ist</li> </ul> |
|---|--|

Datum des Abschlusses der internationalen Recherche	Absenddatum des internationalen Recherchenberichts
16. März 2009	25/03/2009
Name und Postanschrift der Internationalen Recherchenbehörde Europäisches Patentamt, P.B. 5818 Patentlaan 2 NL - 2280 HV Rijswijk Tel. (+31-70) 340-2040, Fax: (+31-70) 340-3016	Bevollmächtigter Bediensteter  Vinci, Vincenzo

## C. (Fortsetzung) ALS WESENTLICH ANGESEHENE UNTERLAGEN

Kategorie*	Bezeichnung der Veröffentlichung, soweit erforderlich unter Angabe der in Betracht kommenden Teile	Betr. Anspruch Nr.
A	US 4 601 384 A (VAN DOREN HENDRIK D [NL]) 22. Juli 1986 (1986-07-22) Abbildungen 2,3 -----	1-6

**INTERNATIONALER RECHERCHENBERICHT**

Angaben zu Veröffentlichungen, die zur selben Patentfamilie gehören

Internationales Aktenzeichen

PCT/DE2008/001380

Im Recherchenbericht angeführtes Patentdokument	Datum der Veröffentlichung	Mitglied(er) der Patentfamilie	Datum der Veröffentlichung
DE 2923908	A1	20-12-1979	FR 2428595 A1 11-01-1980 GB 2023082 A 28-12-1979 JP 54183087 U 25-12-1979 US 4274533 A 23-06-1981
US 4172377	A	30-10-1979	CA 1089258 A1 11-11-1980
JP 9175638	A	08-07-1997	JP 2716415 B2 18-02-1998
JP 56078721	A	27-06-1981	JP 1371107 C 25-03-1987 JP 61032209 B 25-07-1986
US 4601384	A	22-07-1986	KEINE