



Patentdirektoratet
TAASTRUP

(21) Patentansøgning nr.: 0765/88

(51) Int.Cl.6

A 47 B 23/06

(22) Indleveringsdag: 15 feb 1988

(41) Alm. tilgængelig: 16 aug 1989

(45) Patentets meddelelse bkg. den: 06 mar 1995

(86) International ansøgning nr.: -

(30) Prioritet: -

(73) Patenthaver: Harry *Christiansen; Skansebakken 6; 6400 Sønderborg, DK

(72) Opfinder: SAMME

(74) Fuldmægtig: -

(54) Læsestativ

(56) Fremdragne publikationer

NO pat. nr. 73208

US pat. nr. 1392200, 3104491, 3140558

(57) Sammendrag:

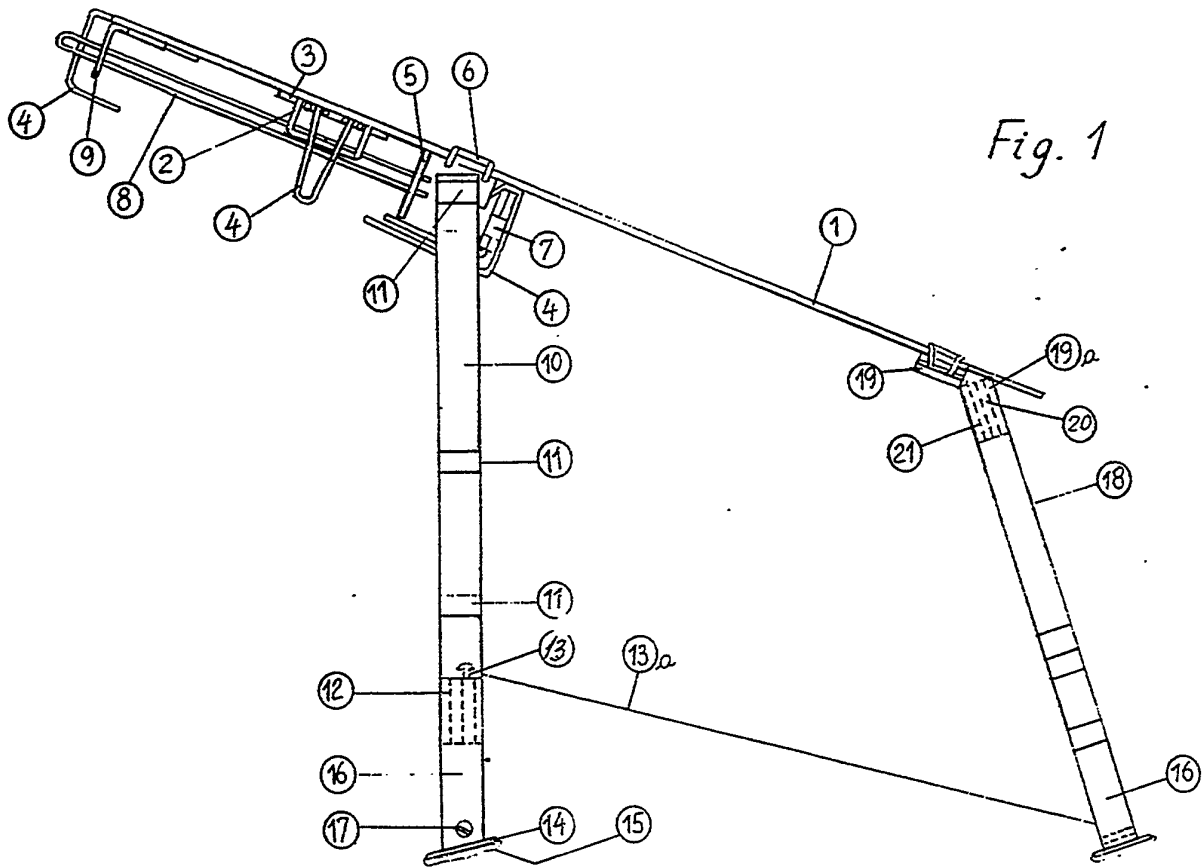
765-88

Læsestativ udført af en plade (1), der er udstyret med bogklemmer (2) og sideholdere (4-7), der sidder i glidebeslag (3), samt indstillelige ben (10-18), som nederst har et trådbeslag (14) til sammenførelse af gjord (15) og tværstiver (12) og sluttelig spændes ind til benene (10-18) med lasken (16) og skruen (17). De bagerste ben (18) er påmonteret et aftageligt stykke (19-19a).

Læsestativet hvor pladen (1) har fået demonteret de fire ben (10-18) og gennem drejelisten (23) forsynes med det femte ben (22), der gennem hængsel (27) er forbundet med en kort liste (25) og holdt sammen med det omsluttende beslag (11) til bundlisten (26), som gennem skråstiveren (28) er fastgjort til benet (22) ved hjælp af hængsler (27).

Læsestativet er indstillelig og kan fastholde en bog i alle læsesituationer. Og gør det muligt for (både ryg- og side-) sengeliggende at læse en bog uden at skulle fast i denne med hænderne.

Bogklemmerne holder bogen til stativet gennem rygbindet. Og sideholderne holder punktvis fast på siderne og indstilles således, at vending af bogsiderne let kan foretages med 1 hånd (én finger).



Opfindelsen angår et læsestativ på ben, til både siddende og liggende læsning, bestående af en plade, der har midler til at holde fast i en bogs indbinding, samt midler til punktvis at fastholde bogsiderne i alle læsestillinger.

- 5 Læsestativer er mest kendt på hospitaler, hvor de bruges til sengeliggende patienter. Men det er også et ønske, at læsestativerne kunne bruges i både liggende og siddende læsestilling, af personer, som på grund af et handicap kun kan bruge den ene hånd.
- 10 Ved de kendte læsestativer af denne art: US-patent nr. 825, 271 og nr. 230,451, samt nr. 436,475 og Norsk patent nr.-73208, fastholdes bogen gennem fjederpåvirkede klemmeanordninger, der kræver to hænder til sidevendingen og justering sideverts af klemmeanordningerne. Dertil kommer, at de en-
- 15 ten skal anvendes til siddende eller liggende læsning. Yderligere skal bemærkes, at klemmeanordningen, som alene må holde i bogsidens margen, kun kan justeres fra bagsiden, hvilket er umuligt for en sengeliggende og en ènhånds person.
- 20 For i det hele taget at kunne bruge et læsestativ, kræves der sideverts-justering hele tiden. Konklusionen må være, at de kendte læsestativer er uanvendelige for sengeliggende patienter og for personer med lammelser i den ene side af kroppen.
- 25 Formålet med opfindelsen af den indleningsvis nævnte art, er at tilvejebringe et læsestativ, som kan anvendes ved både siddende og liggende læsning og kun kræver anvendelse af èn hånd, ved sidevending og justering af sideholdere og derved kan bruges af personer, der kun har førlighed i èn hånd.
- 30 Læsestativet ifølge opfindelsen er ejendommelig ved, at midlerne (4,7,2) er udført af to-benede trådbeslag, som kan skydes frem og tilbage i glidespor på pladen (1) -

- hvoraf èt trådbeslag (7) ved bogens underkant kan reguleres både sideværts og i højden og at der anvendes tre trådbeslag ved hver bogside.

5 Bogen anbringes på pladen med omslaget inde i bogklemmerne, som indstilles således, at bogen sidder løst, hvilket er nødvendig da den forandrer størrelse gennem vending af bladene fra den ene side til den anden.

Bogklemmerne er udført af trådmateriale med to ben, der sættes i små beslagplader med ialt 6 glidespor.

10 I det samme beslag anbringes sideholderne, der er afpasset til en almindelig bogtykkelse. Ved meget tykke bøger indsættes et hertil passende sideholdersæt. Samtidig bliver de første sideholdere siddende og holder på en del af bogsiderne. Derved forbliver sidevendingen meget let, selv ved ekstra tykke bøger.

15 Siddeholderne er også udført af metaltråd, der glider let i beslaget ved at flytte et ben ad gangen.

Nedad hviler bogen på en hylde, der i siden er forsynet med glidebeslag, som griber omkring pladen. Hylden låses i passende stilling ved hjælp af fingerskruer.

20 Der er monteret to sideholdere i hyldens underside, som følger med hylden når den flyttes op eller ned. Begge holdere har en lille forsætning på benene, således at de støtter mod pladen. For at kunne flytte sideholderne i forhold til en bogs bredde, er hylden forsynet med flere glidespor.

Ved sidelæsning af en meget tyk bog, er det nødvendigt med et spændingstryk på den øverste boghalvdel inde ved midten. Derfor er den ene sideholder indstillelig i højden, og kan drejes til begge sider.

30 Læsestativet er i en udførelsesform forsynet med fire ben. De bagerste ben er fastgjort i en skrå stilling på et selvstændig stykke, der kan skydes op eller ned passende til-

- personens længde. Dette er nødvendigt for at den liggende person også kan bøje benene under sengelæsningen.

For at hindre stativet i at klappe sammen, anbringes to stykker snor/elastik/lister med flere indstillingsmuligheder, mellem de forreste og bagerste ben.

Alle fire ben kan forsynes med forlængerstykker, hvorved de støtter direkte på sengens madras.

For at opnå en stor brudsikkerhed mellem de spinkle dele, udføres alle samlinger med trådbeslag.

10 Med få greb kan alle fire ben fjernes fra stativet, således at det også kan bruges af personer, der vil læse liggende på enten højre eller venstre side.
Hertil anvendes det femte ben, der kan drejes og har indstillingsanordninger, der dels kan reguleres i højden og dels i
15 en skrå vinkel passende til personens ansigtsstilling.

Stativet kan også stå selvstændig på et bord eller lignende, hvorved en person med kun én hånd til rådighed let kan vende siderne i en bog. Dertil kræves kun, at de bagerste ben sættes modsat på pladen skrånende bagud.

20 Når læsningen af en tyk bog i sidestilling er ca. ved den sidste tredjedel, så opstår der et tryk på den nederste bogklemme og dermed på bogens indbinding.
Dette afhjælpes gennem en dobbelt trådholder, der føres gennem bogens rygåbning og fastgøres foroven gennem et klemme-
25 beslag og forneden gennem to huller i hyldens overside.

Som resultat af foranstående kan en rygliggende eller sideliggende person let vende siderne i en bog med kun én finger.

Ændringer af stativets indstilling kan også let foretages
30 med én hånd, idet alle indstillelige dele er forskydelige -

- i længderetningen og er omsluttet af et beslag med fingerskrue. Skruen spænder fladerne på de forskydelige dele så tilpas sammen, at disse stadigvæk kan forskydes ved hjælp af èn hånd.

- 5 Elastikken/snoren/listen, der holder sammen på de forreste og bagerste ben, kan også flyttes med èn hånd.

En simpel udførelsesform for stativet består ifølge opfindelsen i, at det er udført af tynd træ/plastik plade med ben og stivere i smalle lister, og samlingerne er gjort med
10 trådbeslag.

Istedet for pladen kan der fremstilles en indstillelig ramme, som spænder omkring bogens indbinding.

De bagerste ben er fastspændt på det selvstændige stykke. Men det kan være hensigtsmæssigt, at de udføres sammenklappeligt.
15

Ligeledes kan det forekomme hensigtsmæssigt, at stativet gennem tilpassede beslag spændes fast på f.eks. en sygeseng.

På tegningen er vist et læsestativ ifølge opfindelsen, idet
20 fig. 1 viser stativet set fra siden og fig. 2 set forfra. Fig. 3 viser stativet monteret i det femte ben, til brug for sideliggende læsning, set fra siden. Fig. 3a er det samme set forfra. Fig. 4 er beslaget 3 til bogklemmer og sideholderne 4. Fig. 5 er den i højden indstillelige og drejelige sideholder 7 set forfra og i snit set fra siden.
25 Fig. 6 er trådbeslaget 14, der fastgør tværstiveren 12 til benet 10 og bruges til fastgørelse af gjorden 15.

Læsestativet består af en plade 1 hvorpå der er monteret beslag 3, beregnet til bogklemmerne 2 og sideholderne 4.

30 Hylden 5 har glidebeslag 6, som griber om pladen 1 og fastspændes med en fingerskrue. - -

Under hylden 5 er der en almindelig sideholder 4 og en i højdeindstillelig og drejelig sideholder 7, der er to-delt og samlet i beslaget vist i fig.5.

5 I hylden er der to huller til trådholderen 8, der går op gennem trådklemmen 9.

På hylden 5 er de to forreste ben 10 fastgjort gennem et bevægeligt omsluttende beslag 11 og følger hydens indstilling op eller ned.

10 Benene 10 er to-delte således, at de kan forskydes i længderetningen og holdes sammen med det omsluttende beslag 11.

Forneden er benene 10 forsynet med en to-delt tværstiver 12, der ligeledes er forskydelig i længderetningen gennem omsluttende beslag 11.

15 På tværstiveren 12 er der to skruer 13, hvorpå snor/elastik 13a fastgøres.

Tværstiveren 12 er fastgjort til benet 10 gennem trådbeslaget 14 (fig.6), som går gennem to huller i benet 10 og følger dette nedad på ydersiden, hvor det afslutter i en bred udformning til påsætning af gjorden 15.

20 Trådbeslaget 14 er spændt ind til benet 10 ved hjælp af lasken 16 og skruerne 17.

25 De bagerste ben 18 er udført på samme måde som de forreste ben 10. Men sidder fastspændt på et selvstændig stykke 19 og 19a, som kan være formet i et helt stykke, eller fremstillet af to og samlet med trådbeslag 20, der gør det muligt at ændre på vinklen.

Trådbeslaget 20 spændes fast til 19 og 19a med to lasker 21, der samtidig spænder om glidebeslaget 6, som griber om pla-

- den 1.

Til læsning liggende på siden anvendes det femte ben 22 fig.3 og fig. 3a, som fastgøres til pladen 1 gennem drejelisten 23 og sammenspændes med et omsluttende beslag 11, hvorigennem
5 højdeindstillingen foregår.

Det modsat siddende omsluttende beslag 11, skubbes op i en udskæring 24 (fig.3a) i pladen 1, hvorved benet 22 hindres i udskridning i pladen 1's længderetning

Benet 22 er gennem hængsel 27 fastgjort til et kort vandret-
10 liggende benstykke 25, der er samlet med listen 26 ved hjælp af et omsluttende beslag 11. Herigennem indstilles pladen 1 i en skrå vinkel, passende til en på siden liggende persons ansigtsstilling.

Skråstiveren 28 er samlet med benet 22 og listen 26 gennem
15 hængslet 27.

I de viste udførelsesformer er der anvendt bestemte beslagstyper, men der er intet til hinder for andre konstruktionsformer:

- 1) Længdeindsillingen er med omsluttende beslag 11. Her
20 kan f.eks. anvendes formstøbte midler, der griber ind i hinden.
- 2) Istedet for snor/elastik 13, kan der bruges indstillelige lister, som vil medvirke til at fjerne det lette tryk fra stativet på personen.
- 25 3) Læsestativet kan gennem få ændringer bruges til staffeli for kunstmalere, der arbejder siddende. Her vendes stativet om og bagsiden bruges til fastgørelse af papir. Benene 10 og 18 støtter på den siddende persons ben.

P a t e n t k r a v

1. Læsestativ på ben (10, 18, 22,) til både siddende og liggende læsning, bestående af en plade (1), der har midler til at holde fast i en bogs indbinding (2), samt midler (4, 7,) til punktvis at fastholde bogsiderne i alle læsestillinger, k e n d e t e g n e t ved, at midlerne (4, 7, 2,) er udført af to-benede trådbeslag, som kan skydes frem og tilbage i glidespor på pladen (1) hvoraf èt trådbeslag (7) ved bogens underkant kan reguleres både sideværts og i højden og at der anvendes tre trådbeslag ved hver bogside
- 10 2. Læsestativ ifølge krav 1, k e n d e t e g n e t ved, at en hylde (5) er indstillelig i pladens (1) højde gennem glidebeslag (6) og har påsatte sideholdere (4, 7,), samt tilslutning for benene (10, 18,).
- 15 3. Læsestativ ifølge krav 1 - 2, k e n d e t e g n e t ved, at pladen (1) bagpå har en påmonteret drejelige (23) hvorpå et ben (22) kan fastgøres og derigennem svinges over til henholdsvis venstre/højre-liggende eller siddende læsning, samt direkte rygliggende.
- 20 4. Læsestativ ifølge krav 3, k e n d e t e g n e t ved, at pladen (1) har udskæringer (24) på begge sider og forned, hvor det omsluttende beslag (11) skydes ind i og forhindrer udskridning.
5. Læsestativ ifølge krav 3 - 4, k e n d e t e g n e t ved, at benet (22) kan reguleres i højden og skråstilles i forhold til den vandrette liste (26), ved hjælp af listen (25) og det omsluttende beslag (11), samt de bevægelige samlinger (27) og skråstiveren (28).

6. Læsestativ ifølge krav 3 - 5, k e n d e t e g n e t ved, at pladen (1) sammen med benet (22) kan omstilles til sengeliggende på henholdsvis højre og venstre side og på ryggen; ligeledes omstilles til siddende læsning ved bord
5 eller i lænestol med stativet stående på personens ben.

7. Læsestativ ifølge krav 1 - 2, k e n d e t e g n e t ved, at pladen (1) kan forsynes med fire i højden indstillelige ben (10, 18,), der nederst er skrå og indbyrdes forbundet med en gjord (15) gennem et trådbeslag (14), og at
10 benene (10, 18,) sikres mod udskridning gennem en snor, et elastik eller en liste mellem de forreste og de bagerste benpar, samt at begge ben (10, 18,) har en sideværtsindstillelig tværstiver (12).

8. Læsestativ ifølge krav 7, k e n d e t e g n e t ved, at det selvstændige stykke (19, 19a,) hvorpå benene (18) tilsluttes, er indstille- og aftagelig gennem glidebeslaget (6) og formet i en skrå stilling.
15

9. Læsestativ ifølge krav 7 - 8, k e n d e t e g n e t ved, at trådbeslag (6, 14,) anvendes mellem to lister
20 (16, 10,) og at beslag og plade (1) kan fremstilles i formstøbt materiale.

10. Læsestativ ifølge krav 2 - 9, k e n d e t e g n e t ved, at pladen (1) foroven har en trådklemme (9) hvorigennem en dobbelt trådholder (8) går ned til to huller i hylden (5).

Fig. 1

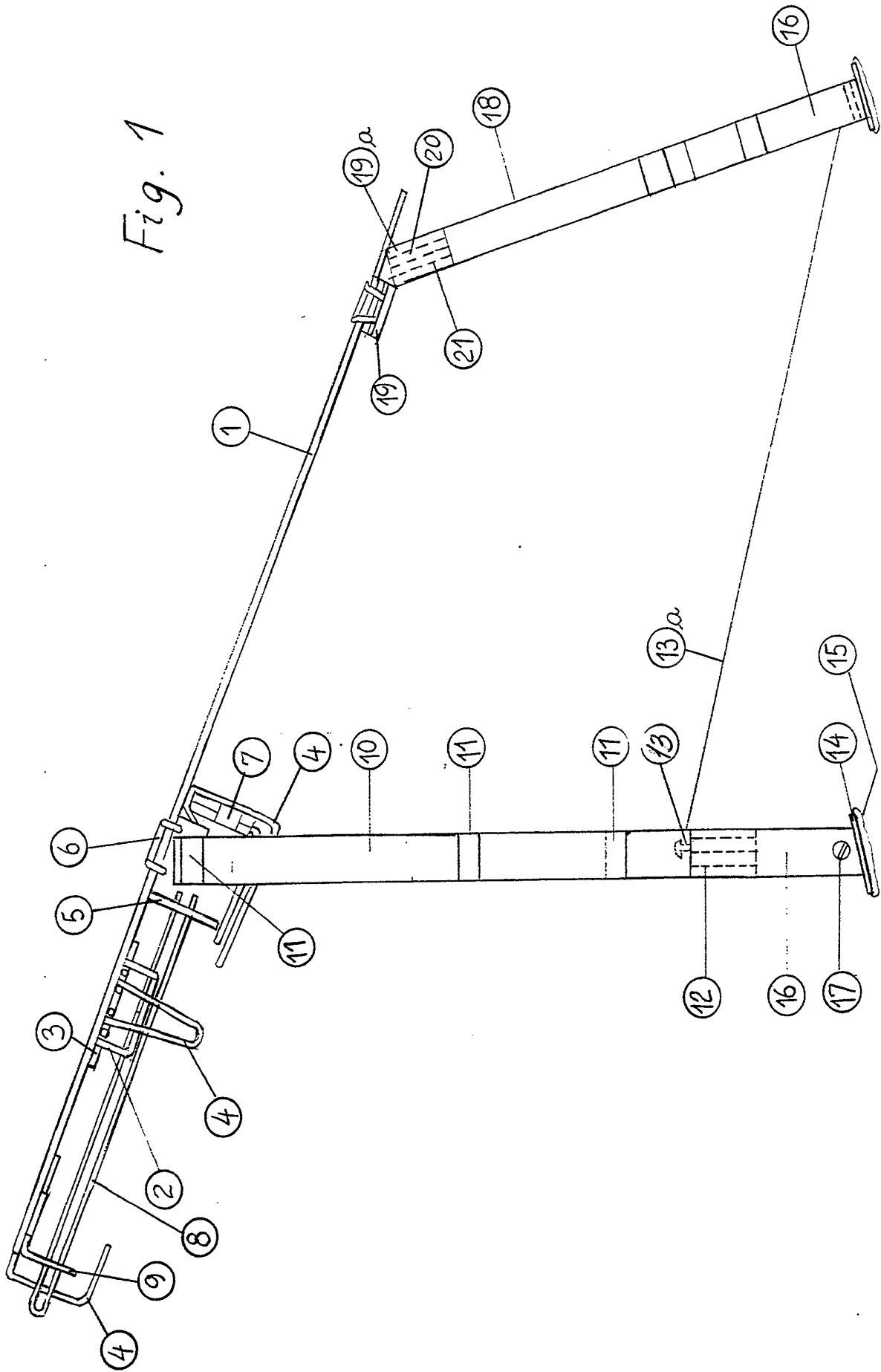


Fig. 2.

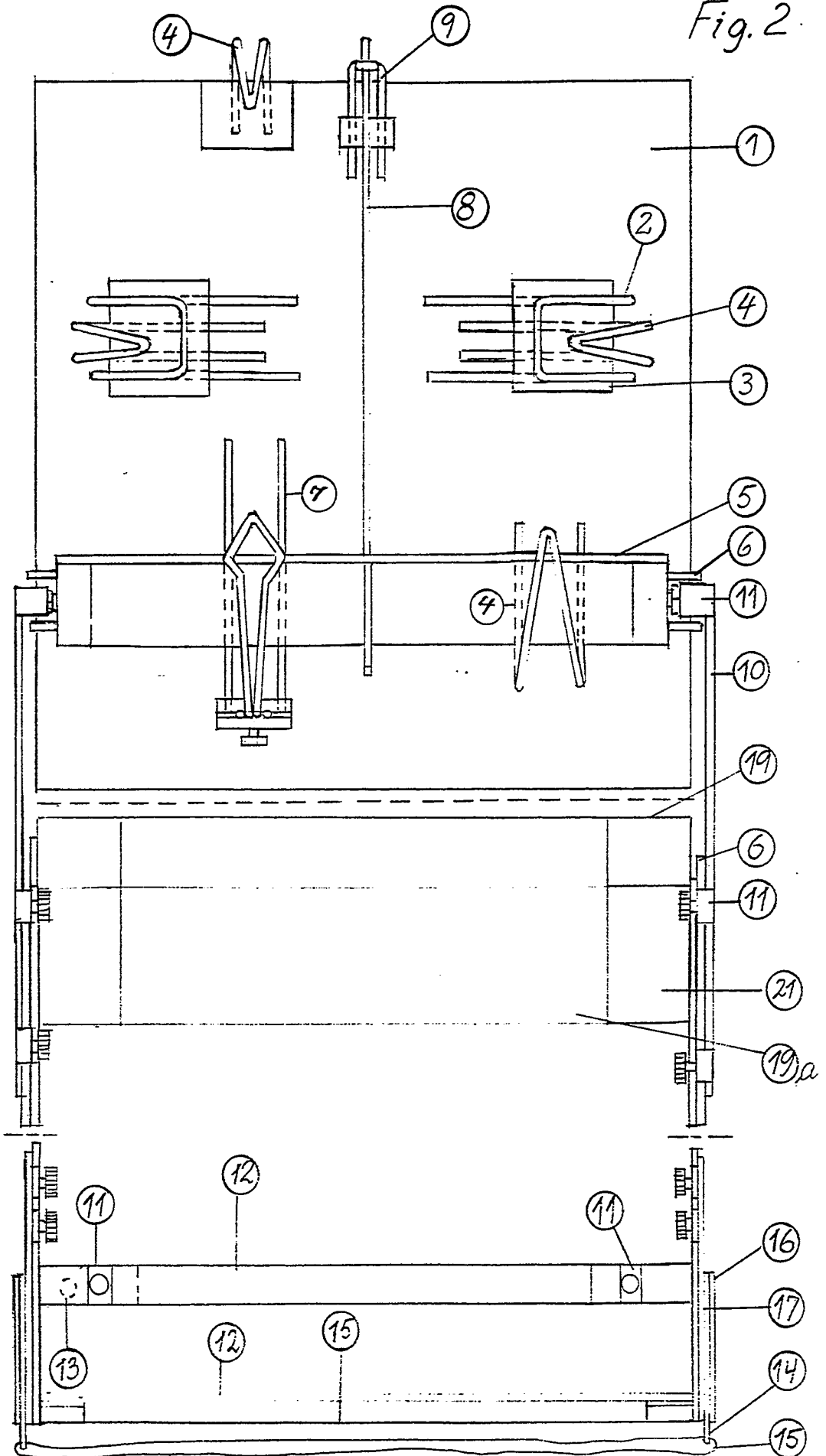
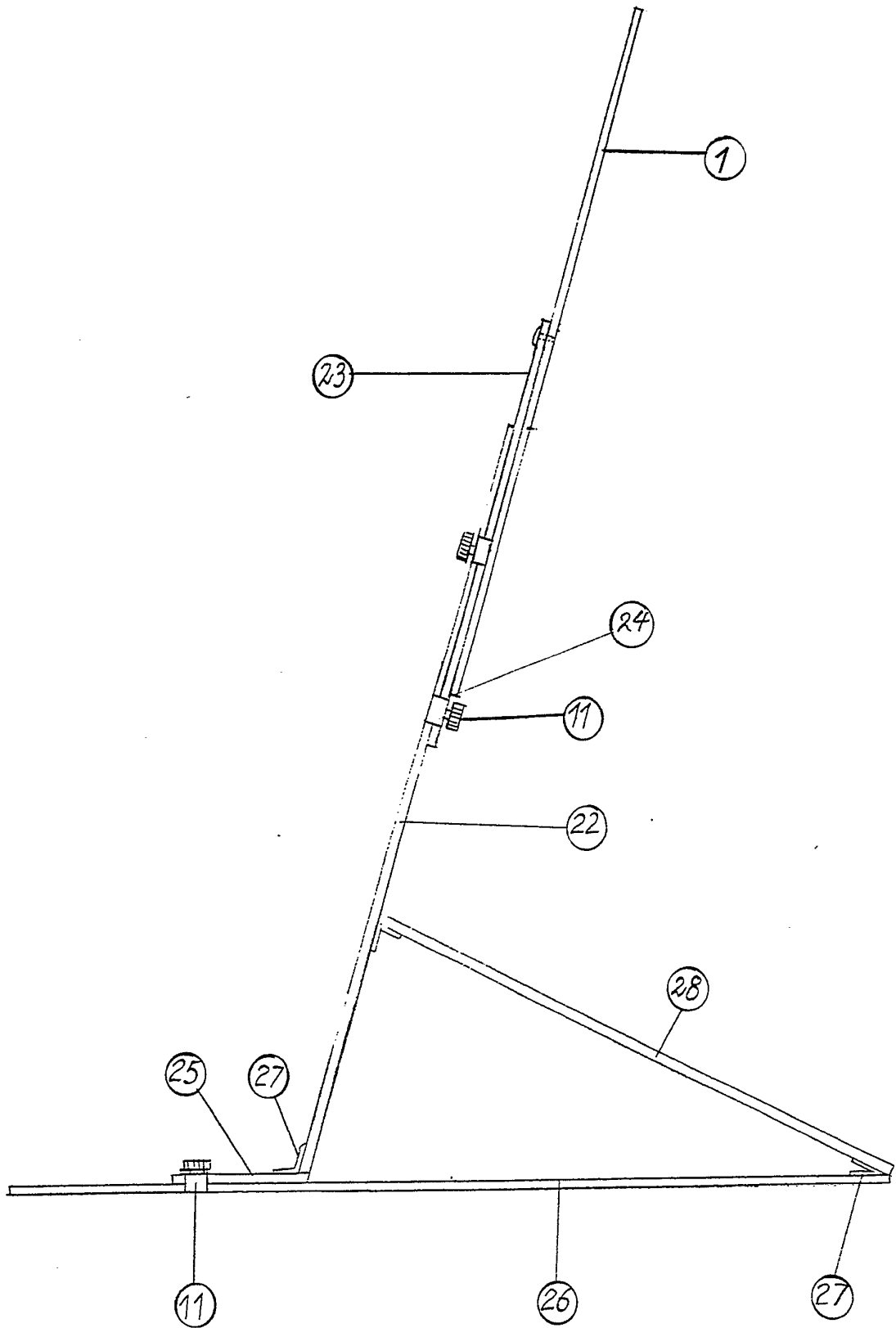


Fig. 3



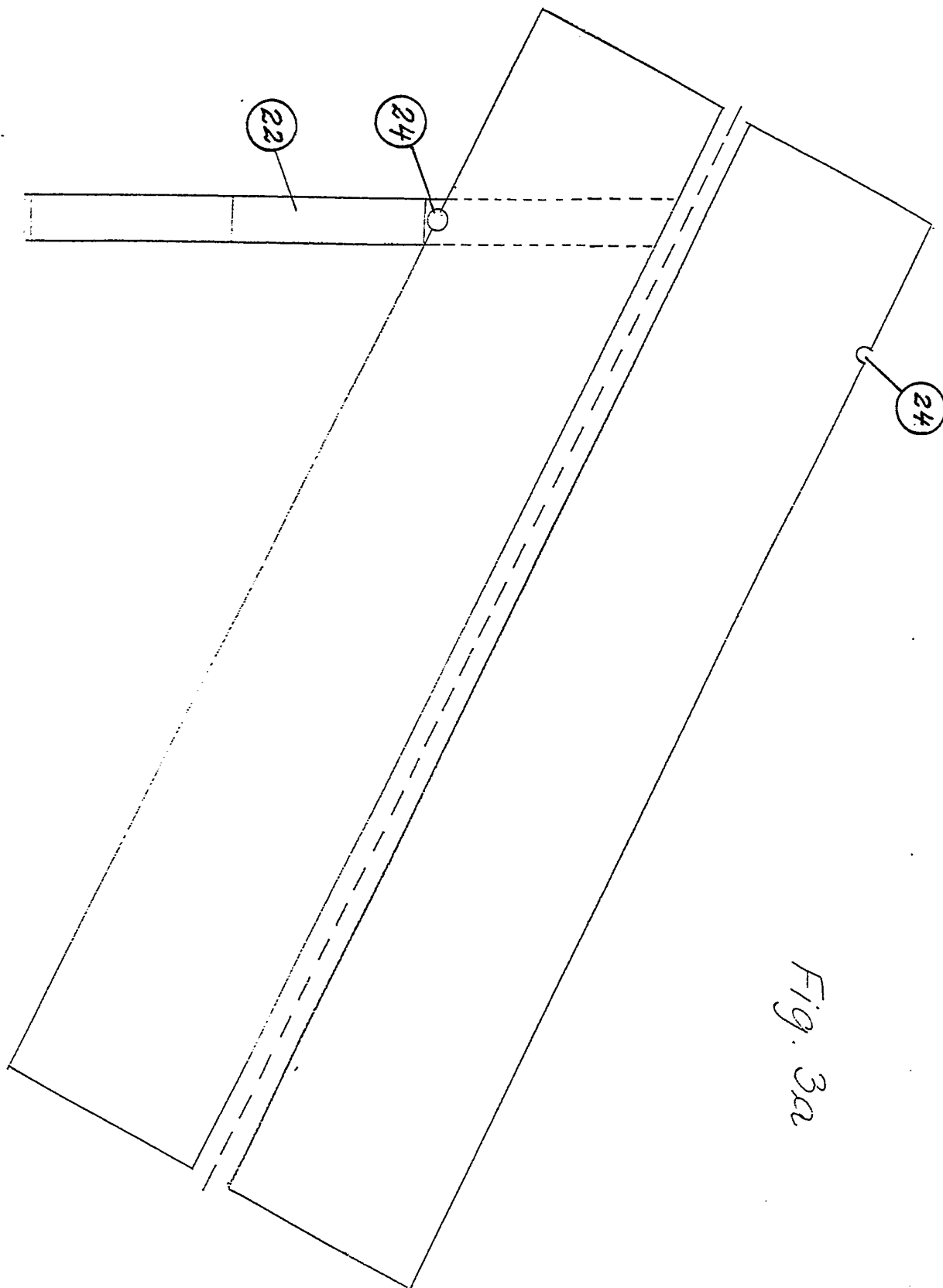


Fig. 3a

Fig. 4

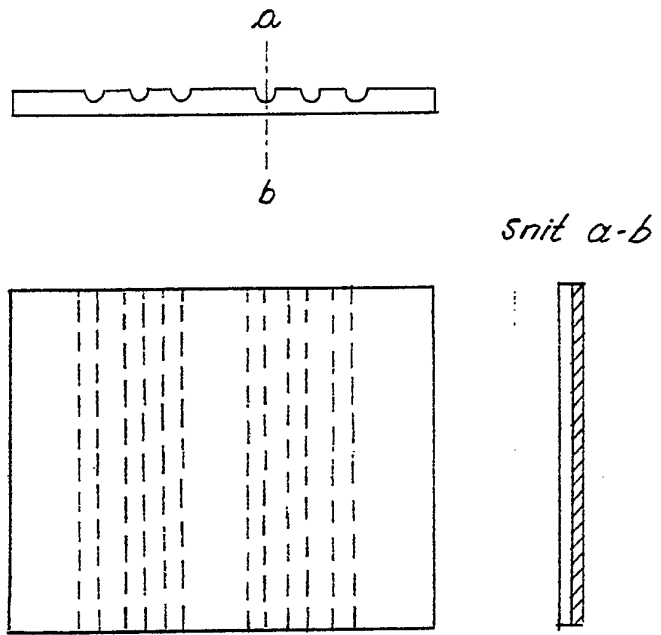
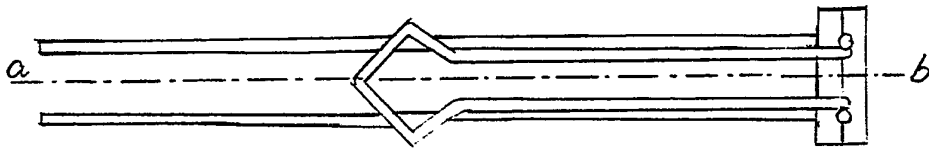


Fig. 5



snit a-b

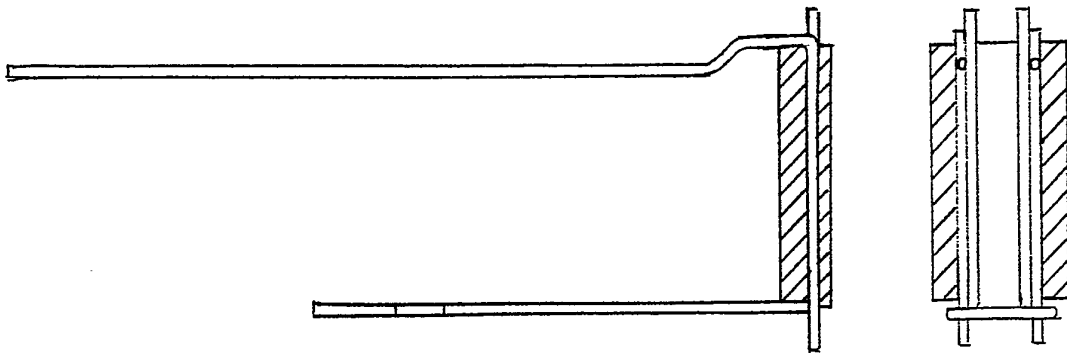


Fig. 6

