



(19)中華民國智慧財產局

(12)新型說明書公告本

(11)證書號數：TW M413485U1

(45)公告日：中華民國 100 (2011) 年 10 月 11 日

---

(21)申請案號：100202698

(22)申請日：中華民國 100 (2011) 年 02 月 14 日

(51)Int. Cl. : *A61G17/08 (2006.01)*

(71)申請人：高樹賢(中華民國) (TW)

臺北市中山區民權東路 2 段 135 巷 30 弄 2 號

(72)創作人：高樹賢 (TW)

(74)代理人：劉添錫

申請專利範圍項數：10 項 圖式數：7 共 19 頁

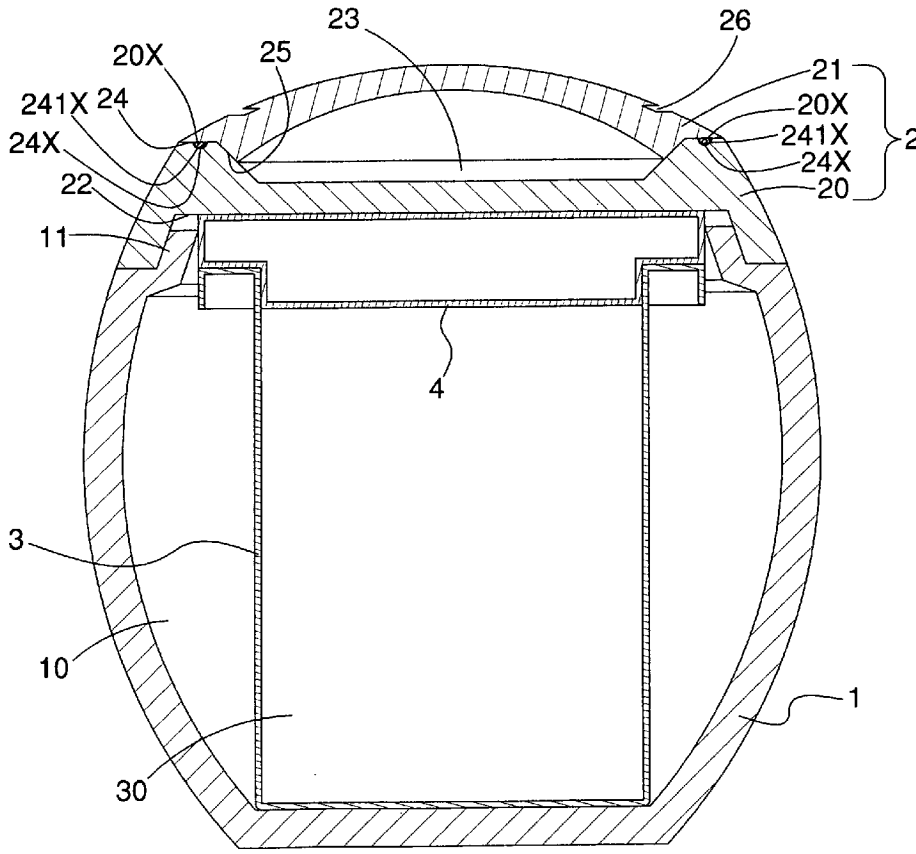
---

(54)名稱

骨灰罈結構

(57)摘要

本創作係有關於一種骨灰罈結構，包括一外罐及一外蓋，該外罐具有一朝上開口之容槽，該外蓋包括有一蓋座及一蓋體，該蓋座係蓋住該外罐之容槽的開口，且於頂面具有一朝上開口之容室，該蓋體係蓋住該容室之開口，蓋座與蓋體結合處至少具有一組接合結構；在另一個例子中，該外蓋係包括有複數蓋座及一蓋體，且每一蓋座的頂部亦皆具有一朝上開口之容室，該複數蓋座係相互疊設，使上方之蓋座蓋住下方蓋座之容室的開口，最下方之蓋座係蓋住該外罐之容槽的開口，該蓋體係蓋住最上方之蓋座的容室的開口，所有的蓋座與蓋體結合處至少具有一組接合結構，藉此便可增加收藏往生者之紀念物品的空間與每一個結構都達到應有的定位及更穩固的接合。



- (1) . . . 外罐
- (10) . . . 容槽
- (11) . . . 唇緣
- (2) . . . 外蓋
- (20) . . . 蓋座
- (20X) . . . 凸部
- (21) . . . 蓋體
- (22) . . . 凹槽
- (23) . . . 容室
- (24) . . . 平面
- (24X) . . . 凹部
- (241X) . . . 金屬
- (25) . . . 斜面
- (26) . . . 凹紋
- (3) . . . 內罐
- (30) . . . 容槽
- (4) . . . 內蓋

第三圖

## 五、新型說明：

### 【新型所屬之技術領域】

本創作係有關於一種骨灰罈方面的技術領域者，尤指一種可減少外罐之製作成本及降低庫存壓力，而且並可增加收藏往生者之紀念物品的空間，與每一個結構都達到應有的定位處及更穩固的接合之骨灰罈結構者。

### 【先前技術】

請參閱公告第M277447、M287670、M333890專利所示之骨灰罈結構，其主要皆僅係於內蓋體上設置一個容槽供置放往生者之遺物，所以其所能置放的東西係非常的有限，造成常需捨棄一些往生者非常喜愛的東西，而無法伴著往生者身旁而造成遺憾。

又，真正的開始使用骨灰罐，即亡者火化後入骨灰罐瞬間，常發生二大問題：

1、骨灰罐通常是天然石材再切銑而成，既是天然石材通常都會有天然的石材花紋，骨灰罐蓋與罐身的花紋對花的搭配，就會變的很重要。

2、骨灰罐蓋與罐身，因為又有人工刻上的文字、花紋，骨灰罐蓋與罐身文字、花紋對文與對花亦非常重要。

然而，火化後入骨灰罐，與將骨灰罐蓋與罐身結合上膠瞬間，是由火葬場的火化人員完成的工作，通常工作場地扮隨高溫、危險、髒亂、燈光不足、與家屬的哀悽，而且因為習俗有

大日小日，當大日時可能亦有遺體排對火化的時間壓力。

因此，火化工人裝骨灰進罐時，裝完後骨灰罐蓋與罐身上膠黏合後，就讓家屬帶走，家屬此時將骨灰罐以布包裝後，就準備進骨灰塔。

然而進骨灰塔將包布拆下時，才發現骨灰罐蓋與罐身該對齊的文字與花紋並未對齊，讓在世家屬空流遺憾，只是因為火化工人一時不慎。

在公告M333890骨灰罈結構，對於增加容納空間供置放往生者之遺物，有很好的效果，但是在還沒讓往生者使用時，加工、製造、運輸的階段，由於增加容納面積相對來說也會增加了高度與結構，稍不注意，可能因為碰撞致加高的結構摔落致毀損，而且依照習俗，一切大禮日期皆已排定，且骨灰罐都是家屬選定後才開始加工雕刻往生者的生歿日與貼照片，萬一在臨交付日前才發生破損，將會造成許多人的困擾。

### 【新型內容】

本創作主要目的在於提供一種既可增加收藏往生者之紀念物品的空間之骨灰罈結構，又能提供使用、加工、製造、運輸更穩固的接合者。其主要係上述之外蓋包括有複數蓋座及一蓋體，且每一蓋座的頂部亦皆具有一朝上開口之容室，蓋座與蓋體結合處至少具有一組接合結構，該複數蓋座係相互疊設，使上方之蓋座蓋住下方蓋座之容室的開口，最下方之蓋座係蓋住該外罐之容槽的開口，該蓋體係蓋住最上方之蓋座的容室的

開口，藉此便可增加收藏往生者之紀念物品的空間。

如此，便可藉由該些蓋座上的容室而安全的大幅增加收藏往生者之紀念物品的空間，尤其是該蓋座的數量係可依需要增加或減少。

### 【實施方式】

請參閱第一～三圖所示，係為本創作所述骨灰罈結構之第一實施例，其結構係包括一外罐（1）、一外蓋（2）、一內罐（3）及一內蓋（4），其中：該外罐（1），係具有一朝上開口之容槽（10），該外罐（1）之容槽（10）的開口係凸設有一較小外徑之唇緣（11）；該外蓋（2），係包括有一蓋座（20）及一蓋體（21），該蓋座（20）係蓋住該外罐（1）之容槽（10）的開口，且於該蓋座（20）之底部具有一凹槽（22）供容納該唇緣（11），該蓋座（20）之頂面具有一朝上開口之容室（23），該容室（23）的內側壁面係呈斜面狀，該蓋體（21）係蓋住該容室（23）之開口，且於該蓋體（21）的蓋緣係具有一平面（24）及一斜面（25），該平面（24）係與蓋座（20）之頂面貼合，蓋座（20）與蓋體（21）結合處至少具有一組接合結構，如蓋體（21）的蓋緣係具有一平面（24），該平面（24）具有至少一個凹部（24X），相對應於凹部（24X）的蓋座（20）之頂面黏貼有一半圓形凸部（20X），凹部（24X）底部具有可與磁鐵相吸的金屬（241X），如以膠合

方式黏貼金屬片，凸部（20X）係為磁鐵，凹部（24X）至少能包含該凸部（20X）使成一組接合結構，使蓋體（21）與蓋座（20）接合更加穩固，當然蓋體（21）與蓋座（20）凸部與凹部設置位置可以相互置換。

該斜面（25）係與該容室（23）之內側壁面貼合，另於該蓋體（21）之外周壁面上又環設有一凹紋（26），以方便使用者翻蓋該蓋體（21），當然在其它的例子中亦可利用一凸紋取代該凹紋（26），其仍可達到相同的效果，而且該凹紋或凸紋亦可設計成各種形狀，此不再加以贅述；該內罐（3），係不銹鋼材質製成，且具有一朝上開口之容槽（30）可供容納骨灰；該內蓋（4），係可蓋住該內罐（3）之容槽（30）的開口。

請參閱第四圖係顯示本創作之第二實施例，其結構係大致與該第一實施例相同，而差別僅在於該第二實施例之外蓋（2）係包括複數蓋座（20）及一蓋體（21），每一蓋座（20）係頂面具有一朝上開口之容室（23），該些蓋座（20）係相互疊設並依序使上方之蓋座（20）蓋住下方蓋座（20）之容室（23），其中最下方之蓋座（20）係蓋住該外罐（1）之容槽（10）的開口，而該蓋體（21）係蓋住該最上方之蓋座（20）之容室（23）的開口，如此，便可依需求疊設數層蓋座（20），以利用該些蓋座（20）上容室（23）來置放往生者之遺物，然後再配合該相應大小之蓋體（21）

蓋設於最上方之蓋座(20)的容室(23)上，以達增加製放往生者遺物之空間，當然亦可加圖一至圖三的结合結構，使得複數蓋座(20)亦可因结合結構更穩固的结合。

請參閱第五、六圖係顯示本創作之第三實施例，其結構係大致與該第二實施例相同，而差別僅在於該第三實施例之外蓋(2)係由複數呈圓形且相同外徑之蓋座(20)及一蓋體(21)所組成，且於每一個蓋座(20)之頂面係具有一容室(23)及一較小外徑之唇緣(27)，而底部則具有一凹槽(22)，上方蓋座(20)的凹槽(22)係可容納下方蓋座(20)之唇緣(27)，而最下方之蓋座(20)的凹槽(22)係可容納該外罐(1)之唇緣(11)，該蓋體(21)的底部亦具有一凹槽(28)供容納該最上方之蓋座(20)的唇緣(27)，當然亦可加圖一至圖三的结合結構，使得複數蓋座(20)亦可因结合結構更穩固的结合，如此便可使得消費者可任意增減該蓋座(20)的數量，而無需另外製作不同規格之蓋體(21)。當然該蓋座(20)與蓋體(21)亦可配合外罐(1)的造形而設成相同形狀的多角形、橢圓形等形狀，此不再加以贅述。

綜上所述，由於本創作具有上述優點及實用價值，而且在同類產品中均未見有類似之產品或發表故已符合新型專利之申請要件，乃爰依法提出申請。

### 【圖式簡單說明】

第一圖，係本創作第一實施例之立體分解圖。

第二圖，係本創作第一實施例之立體外觀放大圖。

第三圖，係本創作第一實施例之組合剖面放大示意圖。

第四圖，係本創作第二實施例之組合剖面示意圖。

第五圖，係本創作第三實施例之組合剖面示意圖。

第六圖，係本創作第三實施例之使用狀態示意圖。

第七圖，係本創作第一實施例之凹凸部組合剖面放大示意圖。

### 【主要元件符號說明】

(1) 外罐	(10) 容槽
(11) 唇緣	(2) 外蓋
(20) 蓋座	(20X) 凸部
(21) 蓋體	(22) 凹槽
(23) 容室	(24) 平面
(24X) 凹部	(241X) 金屬
(25) 斜面	(26) 凹紋
(27) 唇緣	(28) 凹槽
(3) 內罐	(30) 容槽
(4) 內蓋	

# 新型專利說明書

(本說明書格式、順序，請勿任意更動，※記號部分請勿填寫)

※申請案號：100202698

※申請日：100.2.14

※IPC 分類：A61G 17/08 (2006.01)

一、新型名稱：(中文/英文)

骨灰罈結構

二、中文新型摘要：

本創作係有關於一種骨灰罈結構，包括一外罐及一外蓋，該外罐具有一朝上開口之容槽，該外蓋包括有一蓋座及一蓋體，該蓋座係蓋住該外罐之容槽的開口，且於頂面具有一朝上開口之容室，該蓋體係蓋住該容室之開口，蓋座與蓋體結合處至少具有一組接合結構；在另一個例子中，該外蓋係包括有複數蓋座及一蓋體，且每一蓋座的頂部亦皆具有一朝上開口之容室，該複數蓋座係相互疊設，使上方之蓋座蓋住下方蓋座之容室的開口，最下方之蓋座係蓋住該外罐之容槽的開口，該蓋體係蓋住最上方之蓋座的容室的開口，所有的蓋座與蓋體結合處至少具有一組接合結構，藉此便可增加收藏往生者之紀念物品的空間與每一個結構都達到應有的定位及更穩固的接合。

三、英文新型摘要：

## 六、申請專利範圍：

1、一種骨灰罈結構，具有至少一蓋座及一蓋體的外蓋型骨灰罈結構，包括：

一外罐，係具有一朝上開口之容槽；及

一外蓋，係包括一蓋座及一蓋體，該蓋座係蓋住該外罐之開口，且於頂面具有一朝上開口之容室，該蓋體係蓋住該容室之開口，蓋座與蓋體結合處至少具有一組接合結構。

2、如申請專利範圍第1項所述之骨灰罈結構，其中該接合結構可為複數個。

3、如申請專利範圍第1項所述之骨灰罈結構，其中該外罐之容槽的開口係凸設有一較小外徑之唇緣，該蓋座之底部係具有一凹槽，該凹槽係可供容納該唇緣。

4、如申請專利範圍第1項所述之骨灰罈結構，其中該蓋座之容室的內側壁面係呈斜面狀，該蓋體的蓋緣係具有一平面及一斜面，該平面係與蓋座之頂面貼合，該斜面係與該容室之內側壁面貼合。

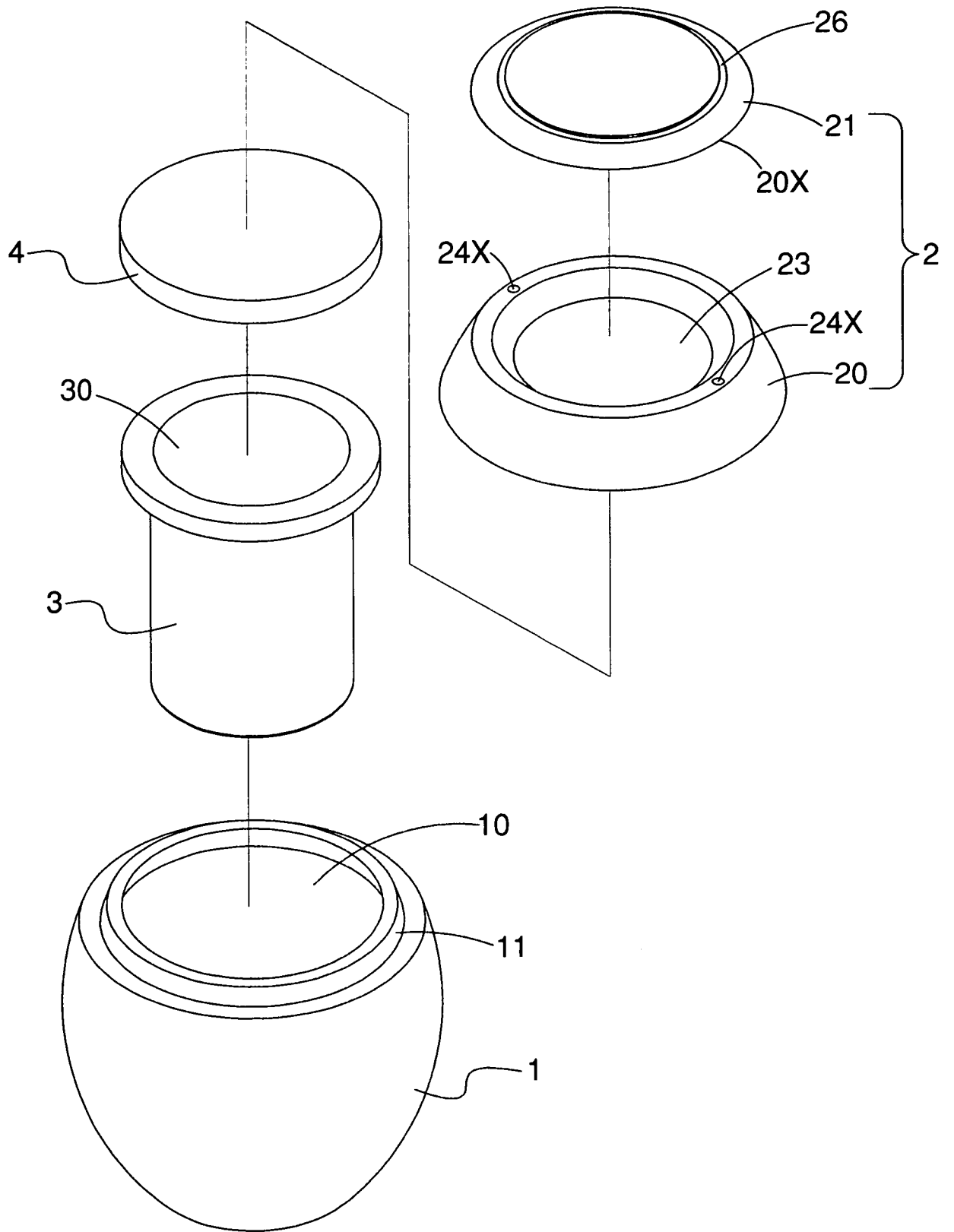
5、如申請專利範圍第4項所述之骨灰罈結構，其中該蓋體蓋緣的平面係具有至少一個凹部，蓋座之頂面至少黏貼有一個為半圓形凸部，凹部底部具有可與磁鐵相吸的金屬，凸部係為一磁鐵，凹部至少能包含該凸部使成一組接合結構。

6、如申請專利範圍第4項所述之骨灰罈結構，其中該蓋體蓋緣的平面係具有至少一個為半圓形凸部，蓋座之頂面至少

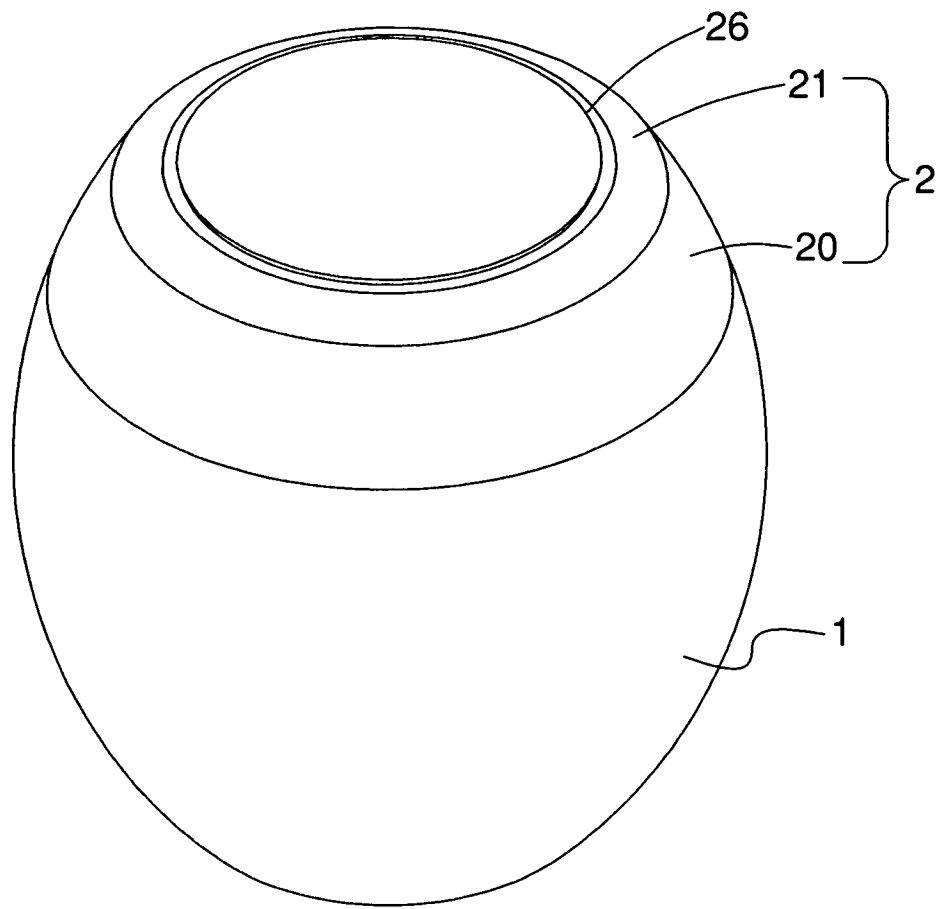
有可與磁鐵相吸的金屬，凸部係為磁鐵，凹部至少能包含該凸部使成一組接合結構。

七、圖式：

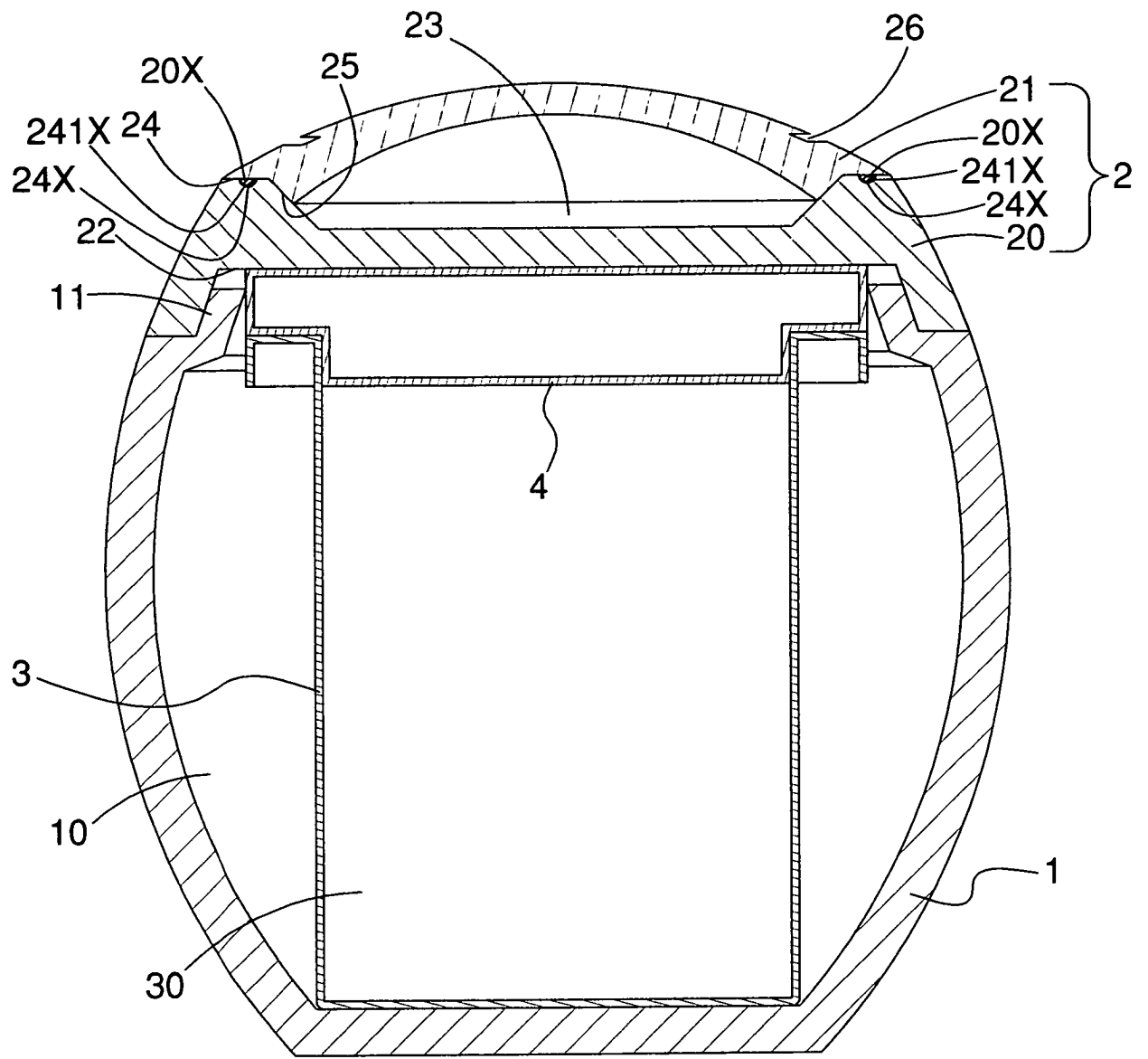
如次頁。



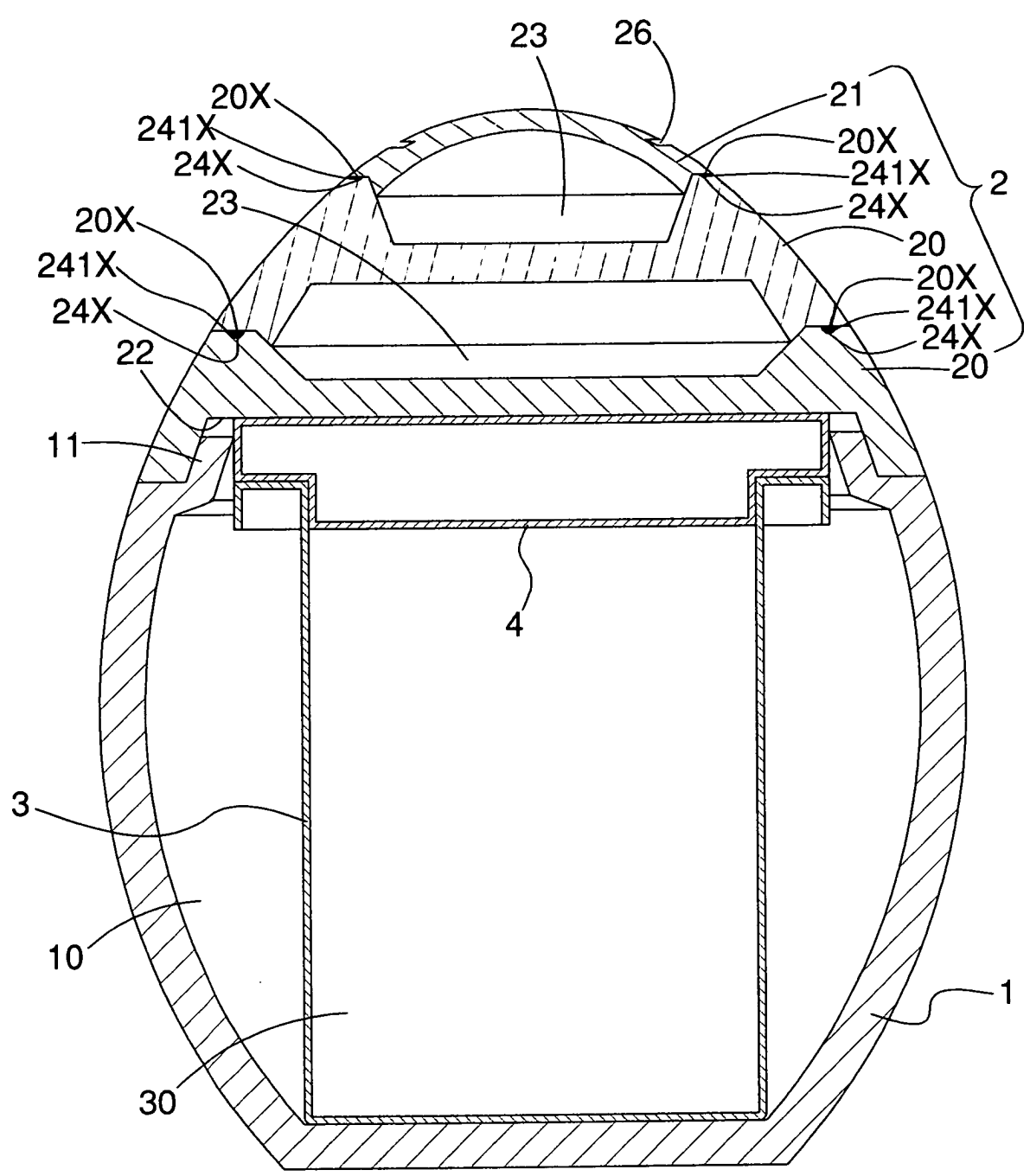
第一圖



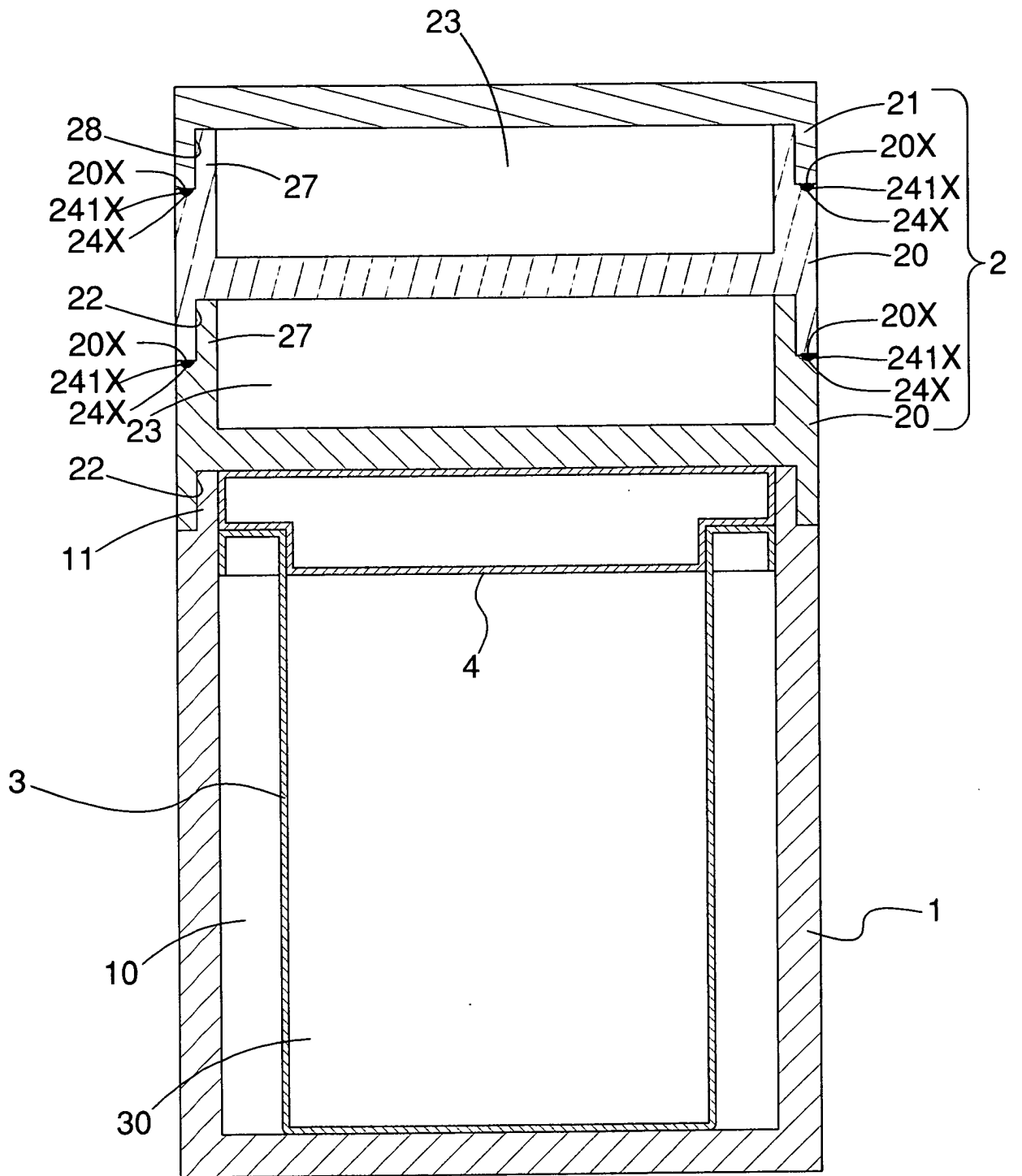
第二圖



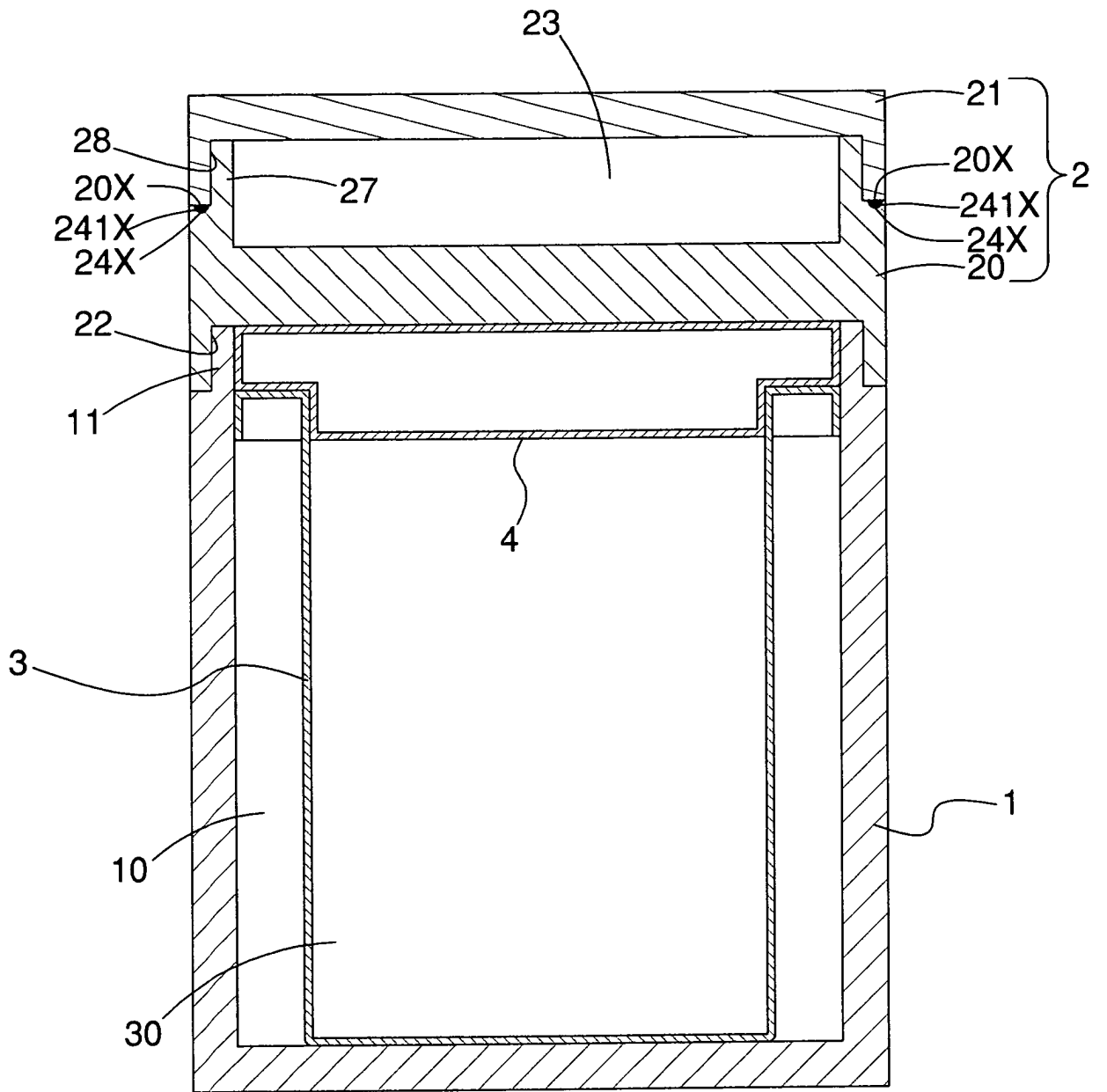
第三圖



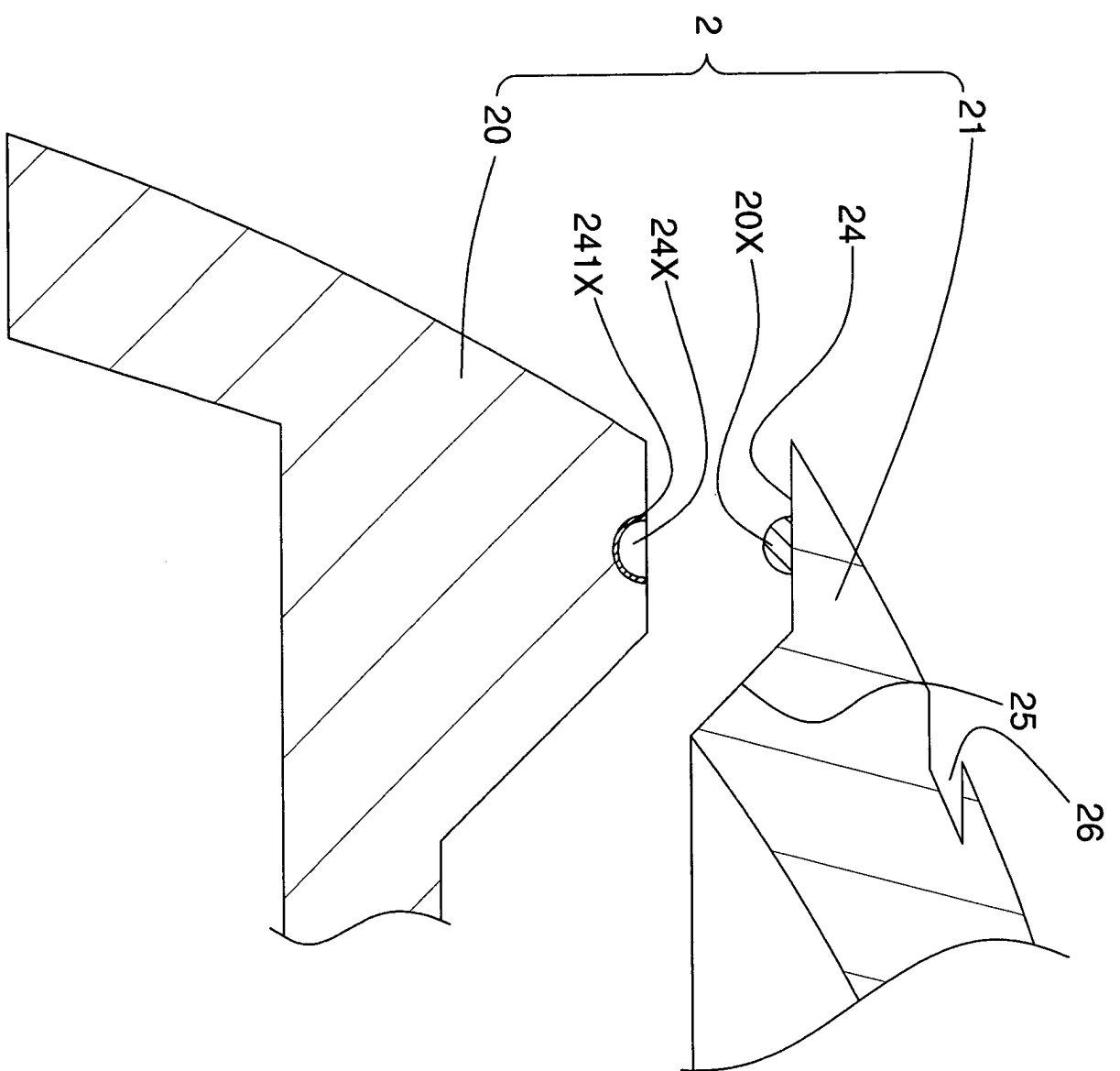
第四圖



第五圖



第六圖



第七圖

四、指定代表圖：

(一)本案指定代表圖為：第(三)圖。

(二)本代表圖之元件符號簡單說明：

- |          |           |
|----------|-----------|
| (1) 外罐   | (10) 容槽   |
| (11) 唇緣  | (2) 外蓋    |
| (20) 蓋座  | (20X) 凸部  |
| (21) 蓋體  | (22) 凹槽   |
| (23) 容室  | (24) 平面   |
| (24X) 凹部 | (241X) 金屬 |
| (25) 斜面  | (26) 凹紋   |
| (3) 內罐   | (30) 容槽   |
| (4) 內蓋   |           |

具有一個凹部，凹部底部具有可與磁鐵相吸的金屬，凸部係為磁鐵，凹部至少能包含該凸部使成一組接合結構。

7、如申請專利範圍第1項所述之骨灰罈結構，其中該蓋體之外周壁面上係環設有一凹紋。

8、如申請專利範圍第1項所述之骨灰罈結構，其中該蓋體之外周壁面上係環設有一凸紋。

9、一種骨灰罈結構，包括：

一外罐，係具有一朝上開口之容槽；及

一外蓋，係包括複數蓋座及一蓋體，該蓋體之外周壁面上係環設有一凹紋或凸紋，每一蓋座係頂面具有一朝上開口之容室，該些蓋座係相互疊設並依序使上方之蓋座蓋住下方蓋座之容室，其中最下方之蓋座係蓋住該外罐之開口，而該蓋體係蓋住該最上方之蓋座的容室的開口，其中該些蓋座之外周壁面係具有足夠的面積可供設置照片、飾件、文字或飾紋之其中任一者或複數者，更包括有一內罐及一內蓋，該內罐及內蓋係不銹鋼材質製成，該內罐係具有一朝上開口之容槽可供容納骨灰，該內蓋可蓋住該內罐之容槽的開口，其中該外罐之容槽的開口係具有一較小外徑之唇緣，該最下方之蓋座的底部係具有一凹槽，該凹槽係可供容納該唇緣。

10、如申請專利範圍第9項所述之骨灰罈結構，其中該蓋體蓋緣的平面係具有至少一個凹部或黏貼有至少一凸部，蓋座之頂面黏貼有至少一凸部或具有至少一個凹部，凹部底部具