

19 RÉPUBLIQUE FRANÇAISE
INSTITUT NATIONAL
DE LA PROPRIÉTÉ INDUSTRIELLE
PARIS

11 N° de publication : 2 957 155

(à n'utiliser que pour les
commandes de reproduction)

21 N° d'enregistrement national : 10 51593

51 Int Cl⁸ : G 02 B 6/44 (2006.01), G 02 B 6/46, 6/24

12

DEMANDE DE BREVET D'INVENTION

A1

22 Date de dépôt : 05.03.10.

30 Priorité :

43 Date de mise à la disposition du public de la
demande : 09.09.11 Bulletin 11/36.

56 Liste des documents cités dans le rapport de
recherche préliminaire : *Se reporter à la fin du
présent fascicule*

60 Références à d'autres documents nationaux
apparentés :

71 Demandeur(s) : TELENCO TELECOMMUNICATION
ENGINEERING COMPANY Société à responsabilité
limitée — FR.

72 Inventeur(s) : LIBERT JEAN CLAUDE.

73 Titulaire(s) : TELENCO TELECOMMUNICATION
ENGINEERING COMPANY Société à responsabilité
limitée.

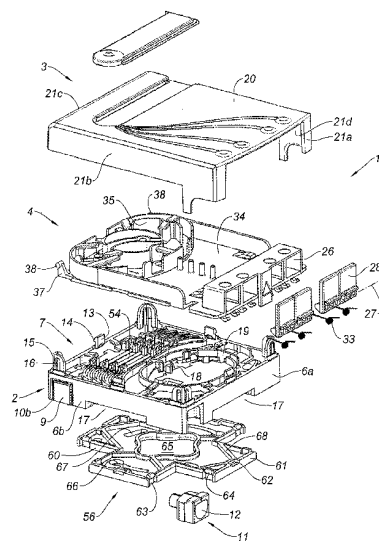
74 Mandataire(s) : CABINET GERMAIN ET MAUREAU.

54 DISPOSITIF DE FIXATION SUR UN SUPPORT D'UN DISPOSITIF DE CONNEXION ENTRE DEUX CÂBLES A FIBRE OPTIQUE.

57 Le dispositif de fixation (56) permet de fixer sur un support, tel qu'une boîte d'encastrement ou une paroi, un dispositif de connexion (1) entre deux câbles à fibre optique. Le dispositif de connexion (1) comprend un socle (2) et un capot (3) pouvant être associés l'un à l'autre pour former un boîtier fermé.

Le dispositif de fixation (56) comprend :

- des moyens de fixation (66, 67) audit support;
- des moyens d'assemblage amovible (63, 64) au boîtier, lesdits moyens d'assemblage étant agencés pour permettre l'assemblage et la séparation du dispositif de fixation (56) et du boîtier lorsque le boîtier est fermé.



FR 2 957 155 - A1



La présente invention concerne un dispositif de fixation sur un support d'un dispositif de connexion entre deux câbles à fibre optique. L'invention concerne également un ensemble comportant un dispositif de connexion et un tel dispositif de fixation.

5 Un tel dispositif de connexion peut être utilisé pour raccorder un câble d'un réseau de fibres optiques et un cordon d'un abonné. Le câble et le cordon comprennent classiquement au moins une fibre optique placée dans une gaine de protection.

10 La figure 1 est une vue en perspective du socle 80 d'un dispositif de connexion de l'art antérieur, vu depuis sa face inférieure (c'est-à-dire extérieure). La figure 2 est une vue d'une platine 82 d'un dispositif de connexion de l'art antérieur, associée au socle 80 de la figure 1, la platine étant vue depuis sa face supérieure.

15 Un premier câble 84 est amené jusqu'au dispositif de connexion. A l'intérieur du dispositif, ce câble est dénudé et la fibre optique 85 est logée dans des chemins d'enroulement et de stockage qui garantissent que la courbure de la fibre est supérieure au rayon de courbure minimal admissible. Cette fibre est raccordée à la fibre du cordon d'un abonné, par épissurage et/ou au moyen d'un raccord approprié.

20 De façon connue, un tel dispositif de connexion comprend un socle 80 et un capot (non illustré sur les figures 1 et 2) associé au socle de façon amovible, de sorte à former un boîtier. Le socle 80 est prévu pour être fixé sur un support qui peut être :

25 - un rail DIN dans le cas de l'installation dans un coffret de communication ;

- une boîte d'encastrement ;

- ou une paroi dans le cas de l'installation du dispositif de connexion de façon murale. La paroi peut être en béton, en brique, en placoplâtre, en béton cellulaire, etc.

30 Comme illustré sur la figure 1, les boîtiers connus comportent, dans la paroi de base 81 du socle 80, des ouvertures 86 pour le passage de vis de fixation du boîtier au support. Ces vis sont accessibles – pour leur mise en place ou leur enlèvement – par ouverture du boîtier et passage d'un outil dans des orifices 87 de la plaque 83 de la platine 82, ces orifices étant en
35 correspondance avec les ouvertures 86 comme illustré sur la figure 2.

Il peut être prévu des aménagements autour des points d'accès aux vis afin de sécuriser les opérations de vissage ou de dévissage lors de l'installation du boîtier ou de son démontage pour travaux par exemple.

Malgré cela, l'ouverture du boîtier dans le but de manœuvrer les vis de fixation à l'aide d'un outil comporte le risque d'atteindre et de détériorer un des éléments optiques contenus dans le boîtier, en particulier la fibre 85.

Un tel dispositif de connexion peut par ailleurs être utilisé pour raccorder un premier et un deuxième câbles à fibre optique de façon à rallonger la fibre. Dans cette application, on retrouve le même risque d'endommagement de la fibre optique lors de la manipulation des vis de fixation.

La présente invention vise à remédier aux inconvénients mentionnés ci-dessus.

A cet effet, et selon un premier aspect, l'invention concerne un dispositif de fixation sur un support, tel qu'une boîte d'encastrement ou une paroi, d'un dispositif de connexion entre un premier et un deuxième câbles comportant chacun au moins une fibre optique placée dans une gaine de protection, le dispositif de connexion comprenant un socle et un capot pouvant être associés l'un à l'autre pour former un boîtier fermé. Selon une définition générale de l'invention, le dispositif de fixation comprend :

- des moyens de fixation audit support ;
- des moyens d'assemblage amovible au boîtier, lesdits moyens d'assemblage étant agencés pour permettre l'assemblage et la séparation du dispositif de fixation et du boîtier lorsque le boîtier est fermé.

Ainsi, le dispositif de fixation est fixé par tout moyen approprié au support, qu'il s'agisse d'un boîtier de télécommunications, d'un mur, d'une cloison, d'une plinthe, etc. Cette fixation peut être réalisée par des vis de façon tout à fait classique et sans précaution particulière, car le dispositif de fixation ne comporte pas d'éléments optiques fragiles comme les fibres optiques.

Ensuite, le boîtier peut être assemblé à ce dispositif de fixation – ou séparé de celui-ci – sans être ouvert, ce qui garantit la protection des fibres optiques.

Les moyens d'assemblage et les moyens de fixation sont distincts. L'invention permet donc de séparer les fonctions de fixation des fonctions optiques grâce à la pièce supplémentaire constituée du dispositif de fixation, qui peut être installé de manière totalement indépendante du boîtier.

Le dispositif de fixation peut typiquement comprendre une plaque destinée à être assemblée au socle du dispositif de connexion du côté extérieur dudit socle. Le dispositif de fixation est par exemple constitué d'une plaque en forme de croix qui peut venir se loger dans l'épaisseur du socle. La
5 forme en croix permet d'assurer le positionnement du boîtier dans toutes les directions possibles d'effort, et sa mise en place selon quatre directions à 90°.

Par exemple, les moyens d'assemblage amovible comprennent des moyens d'encliquetage. En variante, on peut prévoir un système vissé à l'extérieur du boîtier, ne nécessitant pas l'ouverture du boîtier pour sa mise en
10 place ou son enlèvement.

Les moyens de fixation audit support peuvent comprendre deux lumières arquées permettant la fixation du dispositif de fixation sur une boîte d'encastrement et le réglage de la position angulaire du dispositif de fixation. Ils peuvent également comprendre, en variante ou en complément, deux lumières
15 oblongues permettant la fixation du dispositif de fixation sur une paroi au moyen d'organes tels que des vis et chevilles. Avantageusement, ces lumières oblongues sont sensiblement orthogonales, ce qui permet un réglage angulaire de la position du dispositif de fixation.

Avantageusement, le dispositif de fixation peut comprendre une
20 ouverture agencée pour permettre le passage de câbles en direction du boîtier du dispositif de connexion. Ainsi, les câbles, venant par exemple d'une boîte d'encastrement ou d'un rail DIN, passent par cette ouverture, de préférence sensiblement centrale, puis par une ouverture ménagée dans la paroi de base du socle du dispositif de connexion, également de préférence sensiblement
25 centrale.

Selon une réalisation possible, le dispositif de fixation comprend au moins un rebord en saillie en direction du socle, lorsque le dispositif de fixation est assemblé au boîtier, ledit rebord formant un moyen de positionnement du dispositif de fixation par rapport au boîtier. Typiquement on peut prévoir un
30 rebord sur sensiblement tout le pourtour du dispositif de fixation.

Le dispositif de fixation peut en outre comporter au moins une encoche agencée pour recevoir un outil tel qu'un tournevis, lorsque le dispositif de fixation est assemblé au boîtier, afin de permettre la séparation du dispositif de fixation et du boîtier. Cette encoche, qui peut être située à une extrémité du
35 dispositif de fixation, au voisinage d'une paroi latérale du boîtier, permet de désactiver les moyens d'assemblage.

Selon un deuxième aspect, l'invention concerne un ensemble comportant :

5 - un dispositif de connexion entre un premier et un deuxième câbles comportant chacun au moins une fibre optique placée dans une gaine de protection, le dispositif de connexion comprenant un socle et un capot pouvant être associés l'un à l'autre pour former un boîtier fermé ;

- et un dispositif de fixation tel que précédemment décrit ;
tel que, lorsque le dispositif de fixation est assemblé au boîtier, le dispositif de fixation est logé dans l'épaisseur du socle, la face extérieure du
10 dispositif de fixation et la face extérieure du socle étant situées sensiblement dans un même plan.

Ainsi, on obtient un ensemble compact ayant l'apparence extérieure d'un boîtier unique, la pièce additionnelle n'étant que très peu visible et ne constituant pas un élément qui dépasse à l'extérieur du boîtier. Ceci est
15 avantageux du point de vue de l'encombrement, mais également sur un plan esthétique. De préférence, le dispositif de fixation comble un espace existant sous le socle.

Selon une réalisation possible, le socle comprend une paroi de base sensiblement rectangulaire et quatre parois latérales comportant chacune
20 une portion intérieure qui s'étend d'un côté de la paroi de base et une portion extérieure qui s'étend de l'autre côté de la paroi de base, le socle définissant ainsi un compartiment intérieur et un compartiment extérieur qui sont tournés respectivement vers l'intérieur et vers l'extérieur du dispositif de connexion et qui sont séparés par la paroi de base. De plus, deux parois latérales opposées
25 comportent chacune une échancrure ménagée dans leur portion extérieure pour recevoir un rail DIN, et le dispositif de fixation comprend une plaque pouvant être logée dans le compartiment extérieur du socle et dans lesdites échancrures (en l'absence de rail DIN).

Avantageusement, chacune des quatre parois latérales comporte
30 une échancrure dans sa portion extérieure et le dispositif de fixation comprend une plaque en forme de croix à deux branches perpendiculaires, chaque branche pouvant être reçue dans les échancrures ménagées dans deux parois latérales opposées.

Le socle peut en outre comprendre, dans le compartiment
35 extérieur, des organes de positionnement du dispositif de fixation agencés pour venir se loger dans les angles formés entre les branches de la croix.

On décrit à présent, à titre d'exemples non limitatifs, plusieurs modes de réalisation possibles de l'invention, en référence aux figures annexées :

La figure 3 est une vue en perspective, du dessus, d'un dispositif
5 de fixation selon l'invention ;

La figure 4 est une vue en perspective, du dessous, du dispositif de fixation de la figure 3 ;

La figure 5 est une vue en perspective éclatée d'un dispositif de connexion selon un premier mode de réalisation de l'invention, équipé du
10 dispositif de fixation de la figure 3 ;

Les figures 6 et 7 sont des vues en perspective, du dessous, du dispositif de connexion de la figure 5, respectivement sans le dispositif de fixation et avec celui-ci ;

La figure 8 est une vue en perspective éclatée d'un dispositif de connexion selon un deuxième mode de réalisation de l'invention, équipé du
15 dispositif de fixation de la figure 3.

Les figures 3 et 4 représentent un dispositif de fixation 56 selon l'invention, par exemple réalisé par moulage d'une matière plastique.

Le dispositif de fixation 56, également dénommé « semelle », est
20 constitué d'une plaque 57 qui présente la forme d'une croix comportant deux branches sensiblement identiques et perpendiculaires. La plaque 57 possède une face inférieure 58 et une face supérieure 59 toutes deux sensiblement planes. Sur sensiblement tout le pourtour de la plaque 57 est prévu un rebord 60 faisant saillie depuis la face supérieure 58.

Au niveau de l'extrémité 61 d'une ou de plusieurs branches de la
25 croix, le rebord 60 est interrompu ou forme un décroché. Une encoche 62 est ainsi ménagée dans cette zone.

De plus, au moins une branche de la croix comporte, au voisinage de chacune des ses extrémités 61, et sur ses deux bords en vis-à-vis, une
30 patte 63 logée dans une interruption du rebord 60. La patte 63 fait saillie dans le même sens que le rebord 60 et présente une extrémité en forme de crochet 64 tourné à l'opposé de la patte 63 en vis-à-vis.

La plaque 57 présente en outre une ouverture 65 située à la jonction des deux branches, de façon sensiblement centrale.

La plaque 57 comporte également des moyens de fixation
35 comprenant :

- deux lumières 66 arquées ménagées dans une même branche de part et d'autre de l'ouverture 65 ;

- et deux lumières 67 oblongues ménagées dans l'autre branche, de part et d'autre de l'ouverture 65.

5 On peut de plus prévoir, dans certaines réalisations (voir figure 5), des nervures de renfort 68 en saillie depuis la face supérieure 59 de la plaque 57.

Le dispositif de fixation 56 est destiné à permettre la fixation sur un support d'un dispositif de connexion entre un premier et un deuxième câbles à
10 fibre optique.

Les figures 5 à 7 représentent un dispositif de connexion 1 selon un premier mode de réalisation, qui permet de connecter un câble à fibre optique d'un réseau de télécommunications au cordon d'un abonné. Le dispositif 1 comprend pour l'essentiel un socle 2, un capot 3 et une platine 4.
15 Ceux-ci sont par exemple réalisés par moulage d'une matière plastique. Comme illustré sur la figure 6, le socle 2 et le capot 3 peuvent être associés l'un à l'autre, de façon réversible, en englobant la platine 4, de façon à former un boîtier.

Le socle 2 comporte une paroi de base 5 sensiblement plane, rectangulaire ou de préférence carrée, et une paroi périphérique comportant quatre parois latérales 6a, 6b, 6c et 6d.
20

La paroi périphérique s'étend de part et d'autre du plan défini par la paroi de base 5 : la paroi périphérique comprend donc une portion intérieure qui s'étend d'un côté de la paroi de base 5 et une portion extérieure qui s'étend
25 de l'autre côté de la paroi de base 5. Ainsi, le socle 2 définit un compartiment intérieur 7 et un compartiment extérieur 8 qui sont séparés par la paroi de base 5. On définit les termes « intérieur » et « extérieur » par rapport au boîtier lorsque le socle 2 et le capot 3 sont associés.

Dans la portion extérieure de chaque paroi latérale 6a-6d est ménagé un orifice 10a, 10b, 10c, 10d, qui permet l'accès vers le compartiment
30 extérieur 8, et qui est initialement obturé par un volet 9 sécable. Dans l'orifice 10a qui formera l'entrée latérale choisie pour un câble sera placé un joint d'étanchéité 11 pourvu d'un passage central 12 obturé par des voiles flexibles.

Dans la partie centrale de la portion extérieure de chaque paroi latérale 6a-6d est réalisée une échancrure 17 permettant la fixation du socle 2
35 sur un rail DIN.

Le socle 2 comprend également, du côté intérieur, des languettes latérales 13 pourvues chacune d'un crochet d'encliquetage 14. De plus, à chaque coin du socle 2, une patte 15 en L fait saillie vers l'intérieur. Chaque patte 15 comporte ainsi deux branches perpendiculaires entre elles et parallèles chacune à une paroi latérale du socle 2, chaque branche comportant une ouverture 16.

La paroi de base 5 du socle 2 comprend une ouverture 18, de préférence sensiblement centrale, permettant le passage d'un câble 40 d'un réseau de télécommunications. Comme illustré sur la figure 6, ce câble 40 comprend au moins une gaine 42 dans laquelle est logée au moins une fibre optique 41. Le câble 40 arrive dans le dispositif de connexion 1 par le compartiment extérieur 8 du socle (c'est-à-dire « par le dessous » ou « par l'arrière »), passe par l'ouverture 18 et se retrouve ainsi dans le compartiment intérieur 7. Il est fixé à la paroi de base 5 du socle 2, au moyen d'un collier 47 de serrage, au voisinage de son extrémité dénudée, c'est-à-dire juste avant que la fibre 41 ne soit nue.

Il est à noter que les termes « entrée » ou « amont », d'une part, et les termes « sortie » ou « aval », d'autre part, sont employés à fin de simplification selon un sens fictif allant de la partie encore gainée du câble à la fibre nue, c'est-à-dire du câble du réseau au cordon de l'abonné. Par ailleurs, les termes de positionnement, tels que « avant », « arrière », « dessus » et « dessous », sont utilisés pour simplifier la description mais ne définissent pas une orientation précise et fixe du dispositif de connexion, qui peut être placé dans différentes positions dans l'espace.

Comme on le voit plus particulièrement sur la figure 5, la paroi de base 5 du socle 2 comprend, en saillie depuis sa face intérieure (ou « supérieure ») :

- des cloisons 19 définissant entre elles un premier chemin d'enroulement et de stockage de la fibre 41, ouvert à sa partie supérieure. Le chemin permet le guidage de la fibre 41 nue, avec un rayon de courbure approprié, depuis l'extrémité dénudée du câble 40 jusqu'à une zone de sortie vers la platine 4 ;

- des zones d'épissurage 54 permettant de raccorder la fibre 41 à une autre fibre.

De plus, comme illustré sur la figure 6, le socle 2 comprend des cloisons 55 faisant saillie depuis la face extérieure (ou « inférieure ») de la

paroi de base 5 et définissant un chemin de guidage du premier câble 40 entre l'ouverture 18 et chacun des quatre orifices 10a-10d, c'est-à-dire chacune des quatre entrées latérales possibles pour le premier câble 40.

5 Depuis l'ouverture 18, le premier câble 40 peut être amené, en suivant le chemin de guidage, vers l'entrée latérale 10a-10d choisie, dont le volet 9 aura préalablement été cassé. Le chemin de guidage est agencé pour que le premier câble 40 disposé dans ledit chemin ait un rayon de courbure supérieur au rayon de courbure minimal admissible par la fibre 41 et soit logé dans l'épaisseur du socle 2, dans le compartiment extérieur 8.

10 Le socle 2 comprend également, faisant saillie depuis la paroi de base 5 dans le compartiment extérieur 8 :

- des pattes d'encliquetage 36 ;
- et quatre organes de positionnement 31 définissant les quatre coins d'un carré, chaque organe de positionnement 31 possédant deux faces
15 planes 32 tournées vers le centre du socle 2, perpendiculaires entre elles et parallèles chacune à une paroi latérale du socle 2.

Le capot 3 comporte une paroi supérieure 20 rectangulaire et une paroi périphérique comportant quatre parois latérales 21a, 21b, 21c, 21d qui comprennent, du côté intérieur, des encoches (non représentées) destinées à
20 recevoir chacune un crochet 14 d'une languette 13 du socle 2, pour l'association du capot 3 au socle 2, par encliquetage, de façon amovible.

La platine 4 se présente sous la forme d'une plaque 34 rectangulaire de laquelle font saillie, vers le capot 3 en position montée, des cloisons 35 définissant entre elles un deuxième chemin d'enroulement et de
25 stockage de la fibre optique 41.

La platine 4 comporte en outre des pattes 37 situées en deux coins adjacents de la plaque 34. Les pattes 37 portent des tétons 38 latéraux tournés vers l'extérieur, venant s'engager chacun dans une ouverture 16 d'une patte 15 du socle 2. Ainsi, la platine 4 peut pivoter par rapport au socle 2, autour de
30 l'axe commun des tétons 38, entre une position repliée où la plaque 34 est sensiblement parallèle à la paroi de base 5 du socle 2, la platine 4 pouvant alors être logée dans le boîtier fermé, et une position dépliée permettant l'accès au socle 2.

La platine 4 comporte également quatre orifices de sortie 26 dans
35 chacun desquels pourra être introduit un cordon d'un abonné. A cet effet, un raccord (non représenté) est fixé sur la platine 4 au niveau de chaque orifice de

sortie 26. En outre, un organe d'obturation 28 est prévu pour être monté sur la platine 4, chacun au niveau d'un orifice de sortie 26. Chaque organe d'obturation 28 peut pivoter autour d'un axe 27 entre une position d'obturation de l'orifice de sortie 26 et une position ouverte, dans laquelle l'accès à l'orifice de sortie 26 correspondant est libéré. Des moyens de rappel élastique 33 sollicitent l'organe d'obturation 28 vers sa position d'obturation.

En pratique, la fixation du dispositif de connexion 1 à un support s'effectue comme suit.

Si le dispositif de connexion 1 doit être fixé sur un rail DIN, on n'utilise pas le dispositif de fixation 56, et le rail DIN est logé dans les échancrures 17 appropriées en fonction de l'orientation souhaitée du boîtier.

Si le dispositif de connexion 1 doit être fixé sur un support tel qu'une boîte d'encastrement ou une paroi, on fixe tout d'abord le dispositif de fixation 56 sur ce support, avec sa face inférieure 58 tournée vers ledit support, au moyen d'organes de fixation, typiquement des vis, insérées :

- dans les deux lumières 66 arquées, qui permettent la fixation sur une boîte d'encastrement et le réglage de la position angulaire du dispositif de fixation 56 ;
- ou dans les deux lumières 67 oblongues qui permettent la fixation sur une paroi au moyen d'organes tels que des vis et chevilles.

Cette première étape n'implique pas le dispositif de connexion 1 et il n'y a donc aucun risque d'endommagement des fibres optiques 41.

Ensuite, on assemble le dispositif de connexion 1 sur le dispositif de fixation 56, par simple encliquetage des pattes 63 et 36. Cet encliquetage du socle 2 sur le dispositif de fixation 56 peut être effectué alors que le boîtier est fermé, et n'impliquent pas de passer un outil au travers du boîtier. Les fibres 41 restent donc protégées.

Dans cette position assemblée, les branches du dispositif de fixation 56 sont reçues dans les échancrures 17 ménagées dans deux parois latérales 6a-d opposées du socle 2, tandis que les organes de positionnement 31 prévus sur le socle 2 viennent se loger dans les angles formés entre les branches de la croix, avec leurs faces planes 32 contre les rebords 60 du dispositif de fixation 56. De plus, le dispositif de fixation 56 est logé dans l'épaisseur du socle 2, dans le compartiment extérieur 8, la face extérieure 58 du dispositif de fixation 56 et la face extérieure du socle 2 étant situées sensiblement dans un même plan.

Le câble 40 provenant d'une boîte d'encastrement par exemple peut passer par l'ouverture 65 du dispositif de fixation 56 pour atteindre l'ouverture 18 du socle 2.

L'assemblage du boîtier sur le dispositif de fixation 56 est amovible. Lorsqu'on le souhaite, il est possible de séparer ces deux éléments, toujours sans avoir à ouvrir le boîtier, c'est-à-dire sans risque pour la fibre 41. A cet effet, on peut introduire un outil dans une encoche 62 du dispositif de fixation 56 pour désengager les pattes 63 et 36. Le dispositif de fixation 56 peut alors être ôté du support, par dévissage par exemple, toujours sans risque pour la fibre 41.

La figure 8 représente un dispositif de connexion 100 selon un deuxième mode de réalisation de l'invention, qui permet de raccorder un premier et un deuxième câbles à fibre optique, par exemple sensiblement identiques, de façon à réaliser une rallonge.

Le dispositif 100 comprend pour l'essentiel un socle 200, un capot 300 et une platine 400. Ceux-ci sont par exemple réalisés par moulage d'une matière plastique. Comme illustré sur la figure 10, le socle 200 et le capot 300 peuvent être associés l'un à l'autre, de façon réversible, en englobant la platine 400, de façon à former un boîtier.

Le socle 200 comporte une paroi de base 500 sensiblement plane, rectangulaire ou de préférence carrée, et une paroi périphérique comportant quatre parois latérales 600a, 600b, 600c et 600d.

La paroi périphérique s'étend de part et d'autre du plan défini par la paroi de base 500 : la paroi périphérique comprend donc une portion intérieure qui s'étend d'un côté de la paroi de base 500 et une portion extérieure qui s'étend de l'autre côté de la paroi de base 500. Ainsi, le socle 200 définit un compartiment intérieur 700 et un compartiment extérieur 800 qui sont séparés par la paroi de base 500. On définit les termes « intérieur » et « extérieur » par rapport au boîtier lorsque le socle 200 et le capot 300 sont associés.

Une première paroi latérale 600a comporte, dans sa portion intérieure, une première entrée 110a pour un premier câble et une première entrée 111a pour un deuxième câble (les câbles ne sont pas représentés). Une deuxième paroi latérale 600b comporte, dans sa portion intérieure, une deuxième entrée 110b pour le premier câble. Une troisième paroi latérale 600d, opposée à la deuxième paroi latérale 600b, comporte, dans sa portion intérieure, une deuxième entrée 111b pour le deuxième câble. Les entrées

110a-b et 111a-b permettent donc l'accès vers le compartiment intérieur 700. Ces orifices sont initialement obturés par un volet 900 sécable.

Dans la partie centrale de la portion extérieure de chaque paroi latérale 600a-600d est réalisée une échancrure 170 permettant la fixation du socle 200 sur un rail DIN.

La paroi de base 500 du socle 200 comprend une ouverture 180, de préférence sensiblement centrale, permettant le passage d'un câble.

Un premier câble entre dans le dispositif de connexion 100 par l'ouverture 180 ou l'une des entrées 110a-b, et un deuxième câble entre dans le dispositif de connexion 100 par l'ouverture 180 ou l'une des entrées 111a-b. Les fibres nues de ces câbles sont guidées entre des cloisons 190 en saillie sur la face intérieure (ou « supérieure ») de la paroi de base 500 du socle 200, définissant entre elles un premier chemin d'enroulement et de stockage, et dans un deuxième chemin de guidage (non représenté) ménagé sur la face inférieure de la platine 400 (c'est-à-dire la face tournée vers le socle 200). Ce deuxième chemin de guidage comprend une zone d'épissurage permettant de raccorder les fibres des premier et deuxième câbles.

De façon similaire au premier mode de réalisation, le dispositif de connexion 100 peut être fixé sur un rail DIN, sans dispositif de fixation 56, ou sur un support tel qu'une boîte d'encastrement ou une paroi, par l'intermédiaire du dispositif de fixation 56.

Le dispositif de fixation 56 est tout d'abord fixé sur le support, puis on assemble le boîtier sur le dispositif de fixation 56, par exemple par encliquetage mutuel de pattes prévues sur le socle 200 (non représentées) et des pattes 63 prévues sur le dispositif de fixation 56.

Dans cette position assemblée, le dispositif de fixation 56 est avantageusement logé dans l'épaisseur du socle 200, dans le compartiment extérieur 800. Des organes de positionnement peuvent en outre être prévus sur le socle 200. Le ou les câbles provenant d'une boîte d'encastrement par exemple peuvent passer par l'ouverture 65 du dispositif de fixation 56 pour atteindre l'ouverture 180 du socle 200.

Il est également possible de séparer le boîtier du dispositif de fixation 56, en introduisant un outil dans les encoches 62.

Ainsi, le dispositif selon le deuxième mode de réalisation de l'invention permet également de protéger la fibre nue lors des opérations de fixation ou d'enlèvement du dispositif de connexion par rapport à son support.

Il va de soi que l'invention n'est pas limitée aux modes de réalisation décrits ci-dessus à titre d'exemples mais qu'elle en embrasse au contraire toutes les variantes de réalisation.

REVENDEICATIONS

1. Dispositif de fixation sur un support, tel qu'une boîte d'encastrement ou une paroi, d'un dispositif de connexion (1, 100) entre un premier et un deuxième câbles (40) comportant chacun au moins une fibre (41) optique placée dans une gaine de protection (42), le dispositif de connexion comprenant un socle (2, 200) et un capot (3, 300) pouvant être associés l'un à l'autre pour former un boîtier fermé, caractérisé en ce que le dispositif de fixation (56) comprend :
- des moyens de fixation (66, 67) audit support ;
 - des moyens d'assemblage amovible (63, 64) au boîtier, lesdits moyens d'assemblage étant agencés pour permettre l'assemblage et la séparation du dispositif de fixation (56) et du boîtier lorsque le boîtier est fermé.
2. Dispositif de fixation selon la revendication 1, caractérisé en ce qu'il comprend une plaque (57) destinée à être assemblée au socle (2, 200) du dispositif de connexion (1, 100) du côté extérieur dudit socle.
3. Dispositif de fixation selon la revendication 1 ou 2, caractérisé en ce que les moyens d'assemblage amovible comprennent des moyens d'encliquetage (63, 64).
4. Dispositif de fixation selon l'une des revendications 1 à 3, caractérisé en ce que les moyens de fixation audit support comprennent deux lumières arquées (66) permettant la fixation du dispositif de fixation (56) sur une boîte d'encastrement et le réglage de la position angulaire du dispositif de fixation (56).
5. Dispositif de fixation selon l'une des revendications 1 à 4, caractérisé en ce que les moyens de fixation audit support comprennent deux lumières oblongues (67) permettant la fixation du dispositif de fixation (56) sur une paroi au moyen d'organes tels que des vis et chevilles.
6. Dispositif de fixation selon l'une des revendications 1 à 5, caractérisé en ce qu'il comprend une ouverture (65) agencée pour permettre le passage de câbles en direction du boîtier du dispositif de connexion (1, 100).

7. Dispositif de fixation selon l'une des revendications 1 à 6, caractérisé en ce qu'il comprend au moins un rebord (60) en saillie en direction du socle (2, 200), lorsque le dispositif de fixation (56) est assemblé au boîtier, ledit rebord (60) formant un moyen de positionnement du dispositif de fixation (56) par rapport au boîtier.

8. Dispositif de fixation selon l'une des revendications 1 à 7, caractérisé en ce qu'il comprend au moins une encoche (62) agencée pour recevoir un outil tel qu'un tournevis, lorsque le dispositif de fixation (56) est assemblé au boîtier, afin de permettre la séparation du dispositif de fixation et du boîtier.

9. Ensemble comportant :

- 15 - un dispositif de connexion (1, 100) entre un premier et un deuxième câbles (40) comportant chacun au moins une fibre optique (41) placée dans une gaine de protection (42), le dispositif de connexion comprenant un socle (2, 200) et un capot (3, 300) pouvant être associés l'un à l'autre pour former un boîtier fermé ;
- 20 - et un dispositif de fixation (56) selon l'une des revendications 1 à 8 ;

caractérisé en ce que, lorsque le dispositif de fixation (56) est assemblé au boîtier, le dispositif de fixation (56) est logé dans l'épaisseur du socle (2, 200), la face extérieure (58) du dispositif de fixation (56) et la face extérieure du socle (2, 200) étant situées sensiblement dans un même plan.

10. Ensemble selon la revendication 9, caractérisé en ce que le socle (2, 200) comprend une paroi de base (5, 500) sensiblement rectangulaire et quatre parois latérales (6a-6d, 600a-600d) comportant chacune une portion intérieure qui s'étend d'un côté de la paroi de base (5, 500) et une portion extérieure qui s'étend de l'autre côté de la paroi de base (5, 500), le socle (2, 200) définissant ainsi un compartiment intérieur (7, 700) et un compartiment extérieur (8, 800) qui sont tournés respectivement vers l'intérieur et vers l'extérieur du dispositif de connexion (1, 100) et qui sont séparés par la paroi de base (5, 500), deux parois latérales opposées comportant chacune une échancrure (17, 170) ménagée dans leur portion extérieure pour recevoir un

rail DIN, et en ce que le dispositif de fixation (56) comprend une plaque (57) pouvant être logée dans le compartiment extérieur (8, 800) du socle (2, 200) et dans lesdites échancrures (17, 170).

5 11. Ensemble selon la revendication 10, caractérisé en ce que
chacune des quatre parois latérales (6a-6d, 600a-600d) comporte une
échancrure (17, 170) dans sa portion extérieure et en ce que le dispositif de
fixation (56) comprend une plaque (57) en forme de croix à deux branches
perpendiculaires, chaque branche pouvant être reçue dans les
10 échancrures (17, 170) ménagées dans deux parois latérales opposées.

 12. Ensemble selon la revendication 11, caractérisé en ce que le
socle (2, 200) comprend, dans le compartiment extérieur (8, 800), des organes
de positionnement (31) du dispositif de fixation (56) agencés pour venir se
15 loger dans les angles formés entre les branches de la croix.

1 / 5

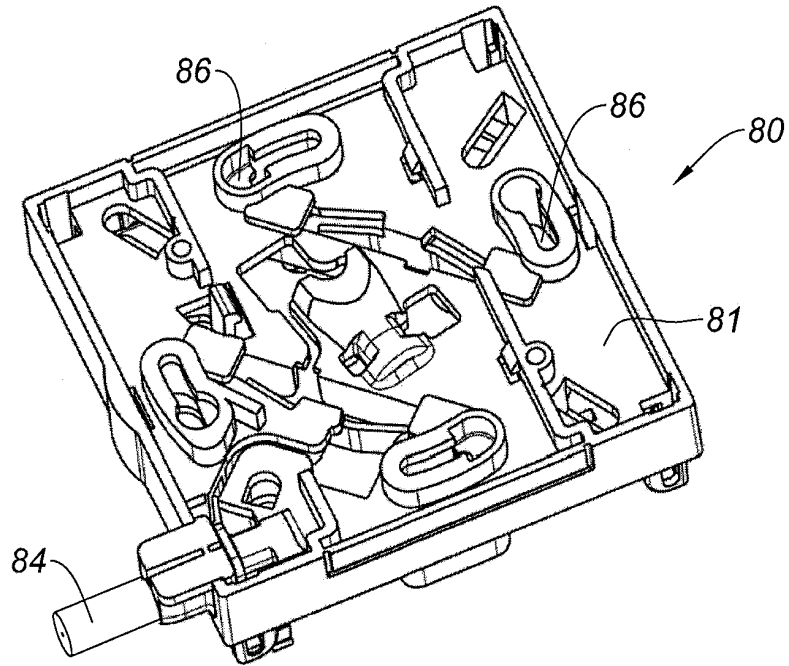


Fig. 1

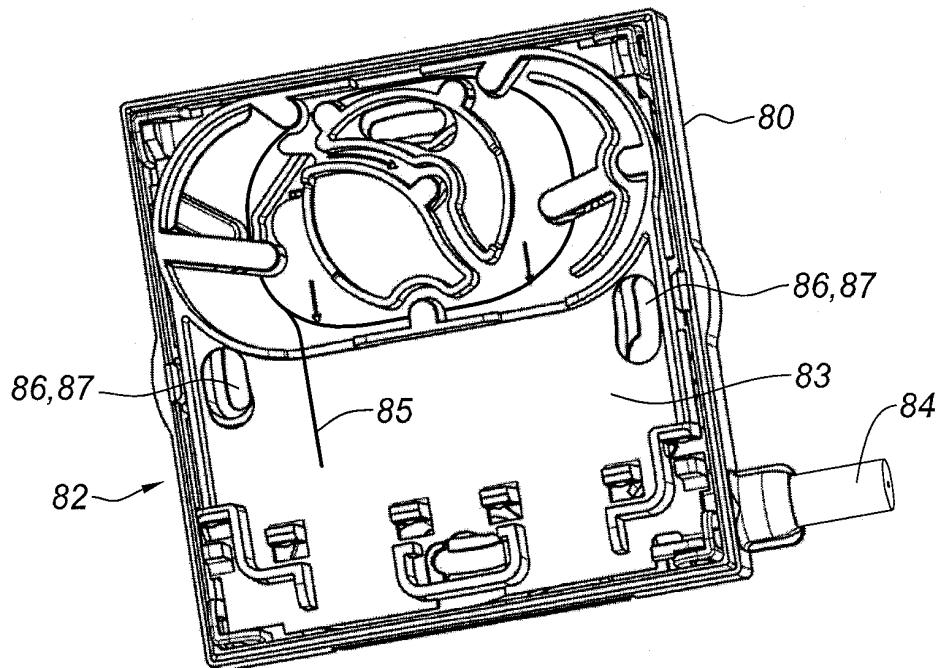


Fig. 2

2 / 5

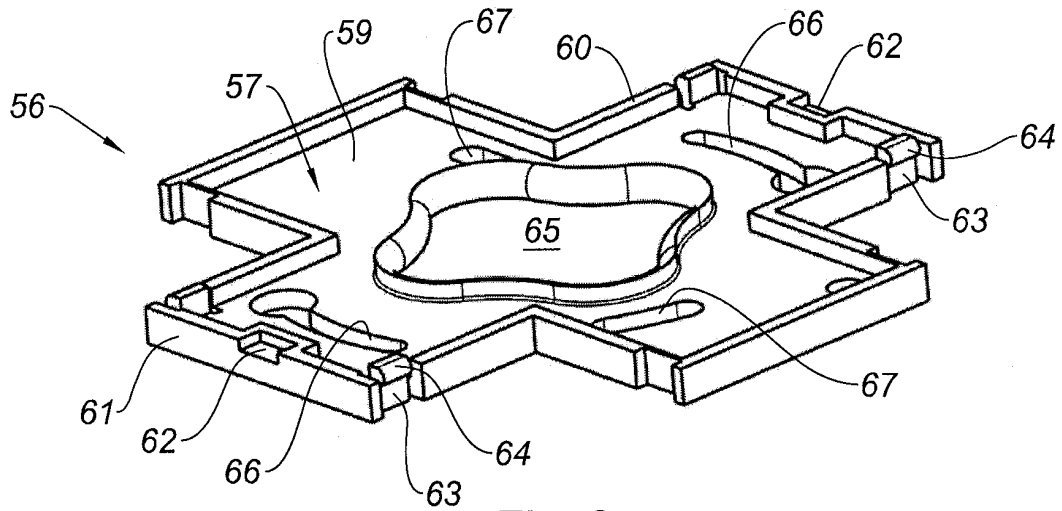


Fig. 3

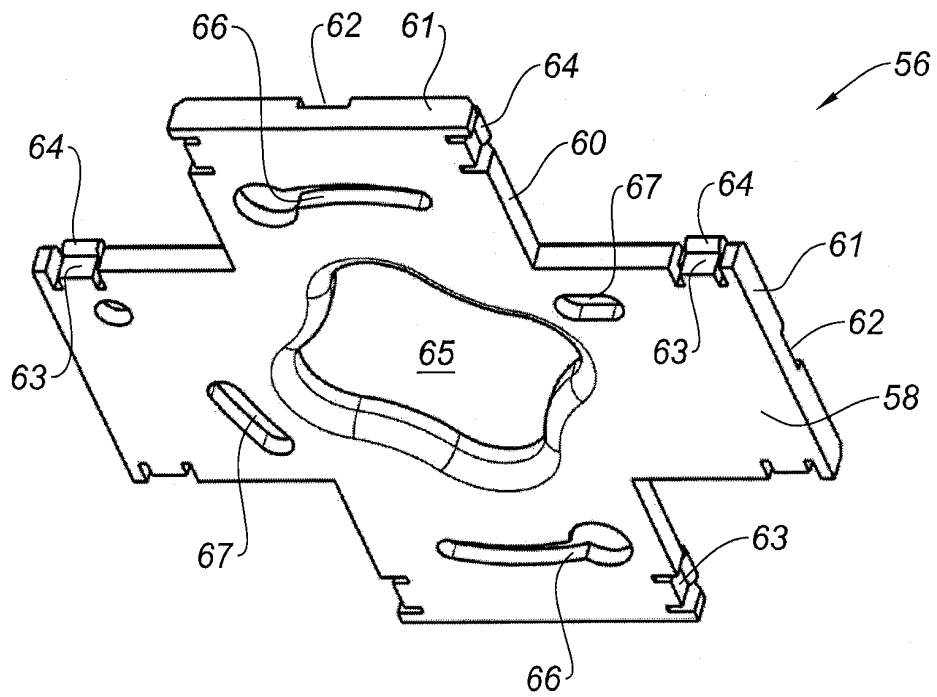


Fig. 4

3 / 5

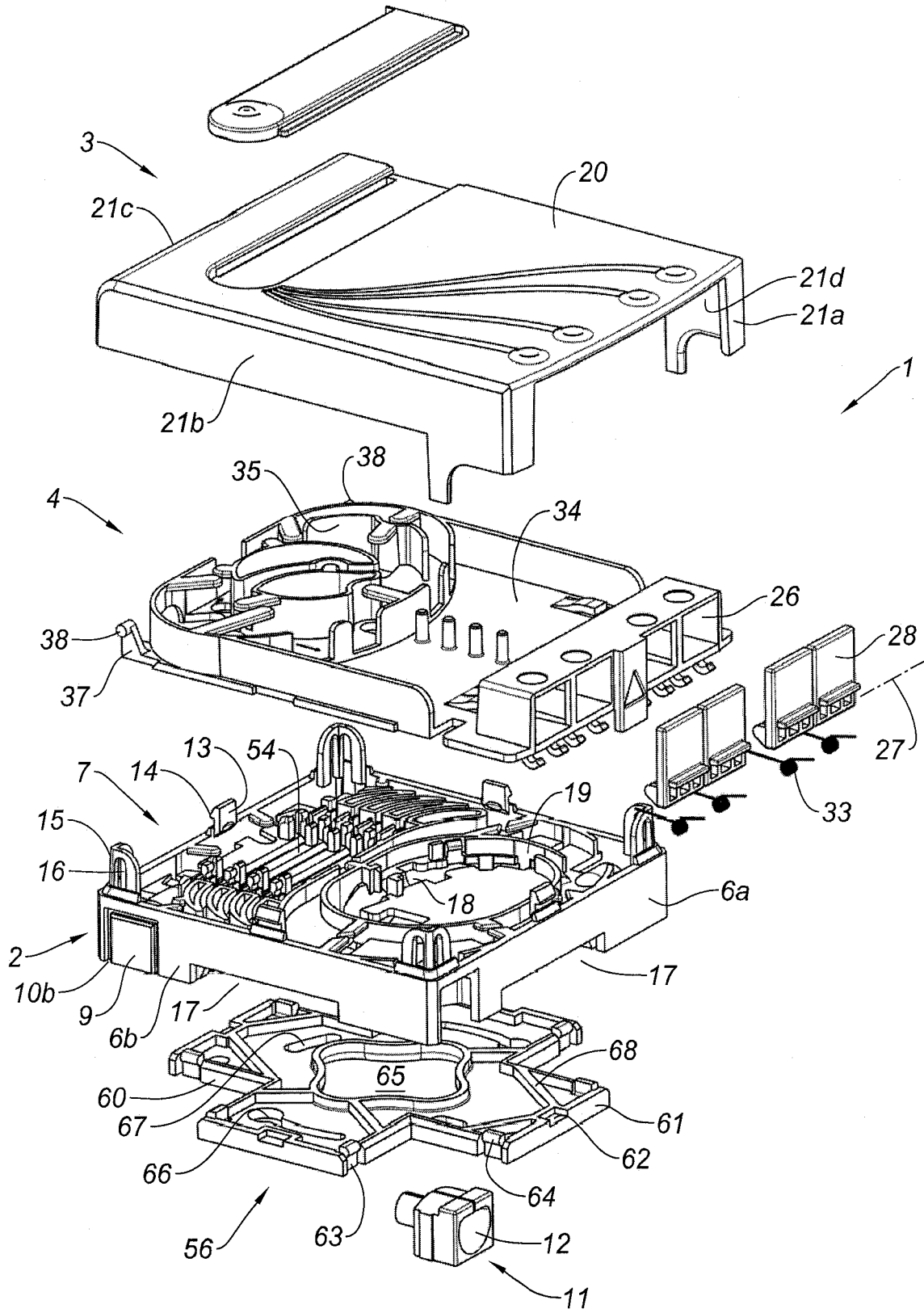


Fig. 5

4 / 5

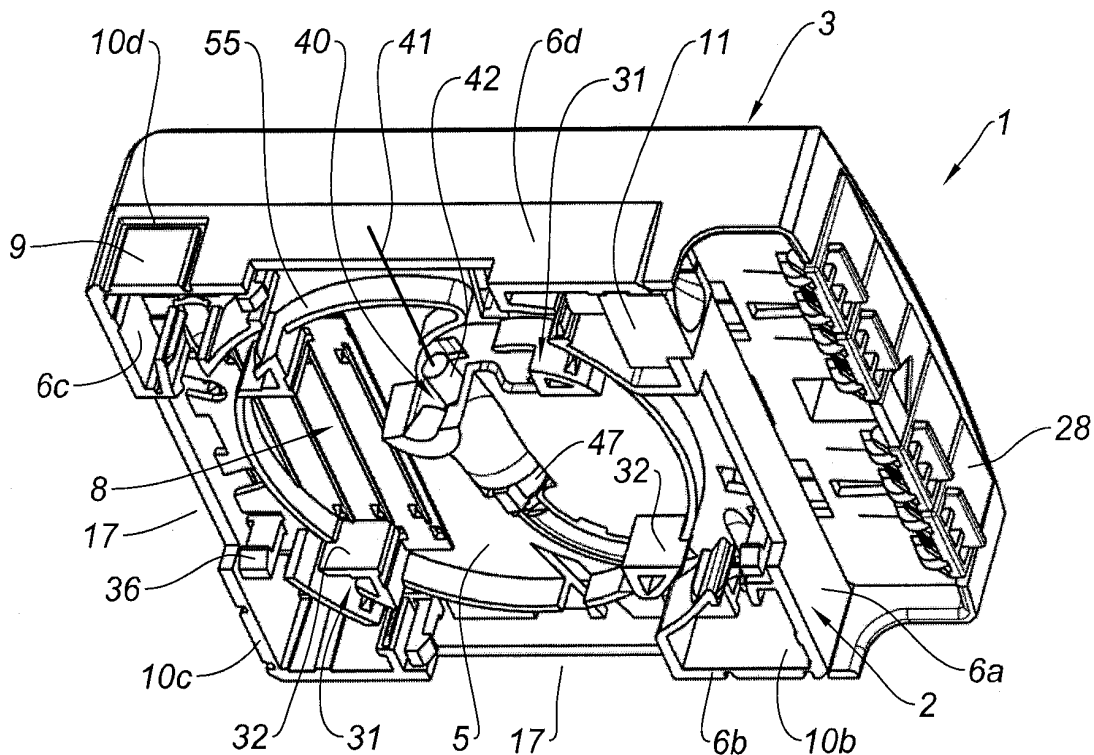


Fig. 6

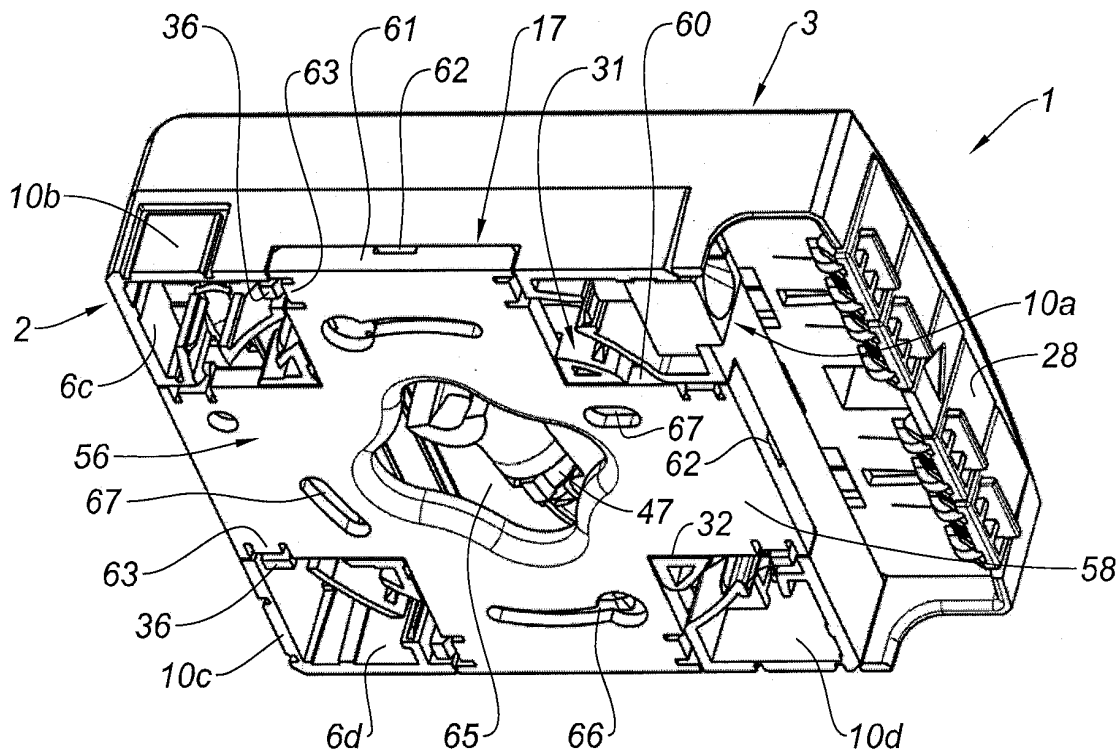


Fig. 7

5 / 5

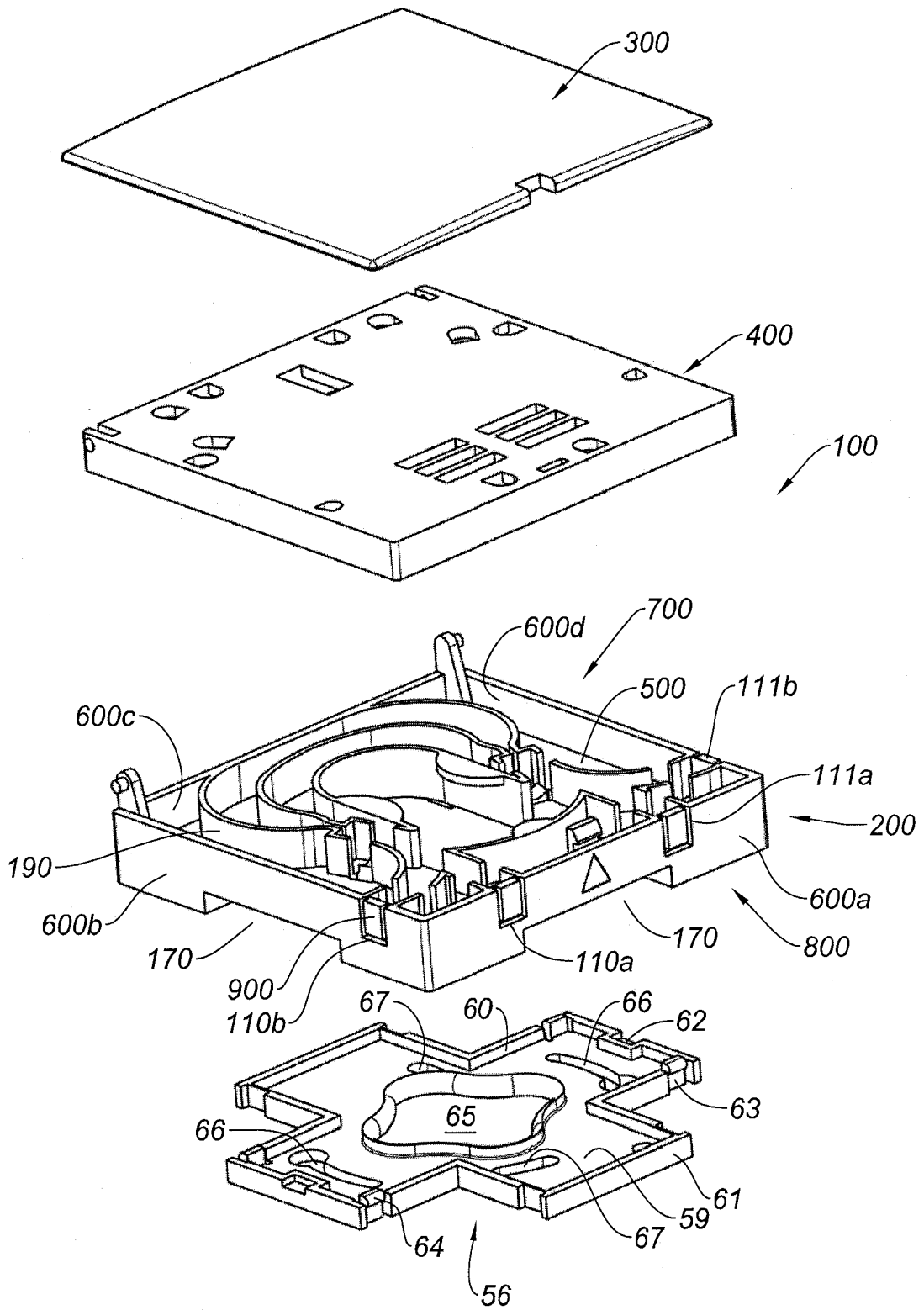


Fig. 8



**RAPPORT DE RECHERCHE
PRÉLIMINAIRE**

N° d'enregistrement
national

établi sur la base des dernières revendications
déposées avant le commencement de la recherche

FA 735346
FR 1051593

DOCUMENTS CONSIDÉRÉS COMME PERTINENTS		Revendication(s) concernée(s)	Classement attribué à l'invention par l'INPI
Catégorie	Citation du document avec indication, en cas de besoin, des parties pertinentes		
X	US 2007/237484 A1 (REAGAN RANDY [US] ET AL REAGAN RANDY [US] ET AL) 11 octobre 2007 (2007-10-11) * figure 2 * * figure 4 * * figure 9 * * figure 10 * * alinéa [0031] * * alinéa [0041] * * figure 13 * * figure 16 * -----	1-12	G02B6/44 G02B6/46 G02B6/24
			DOMAINES TECHNIQUES RECHERCHÉS (IPC)
			G02B
		Date d'achèvement de la recherche	Examineur
		20 octobre 2010	Orignac, Xavier
<p>CATÉGORIE DES DOCUMENTS CITÉS</p> <p>X : particulièrement pertinent à lui seul Y : particulièrement pertinent en combinaison avec un autre document de la même catégorie A : arrière-plan technologique O : divulgation non-écrite P : document intercalaire</p> <p>T : théorie ou principe à la base de l'invention E : document de brevet bénéficiant d'une date antérieure à la date de dépôt et qui n'a été publié qu'à cette date de dépôt ou qu'à une date postérieure. D : cité dans la demande L : cité pour d'autres raisons & : membre de la même famille, document correspondant</p>			

**ANNEXE AU RAPPORT DE RECHERCHE PRÉLIMINAIRE
RELATIF A LA DEMANDE DE BREVET FRANÇAIS NO. FR 1051593 FA 735346**

La présente annexe indique les membres de la famille de brevets relatifs aux documents brevets cités dans le rapport de recherche préliminaire visé ci-dessus.

Les dits membres sont contenus au fichier informatique de l'Office européen des brevets à la date du **20-10-2010**

Les renseignements fournis sont donnés à titre indicatif et n'engagent pas la responsabilité de l'Office européen des brevets, ni de l'Administration française

Document brevet cité au rapport de recherche	Date de publication	Membre(s) de la famille de brevet(s)	Date de publication
US 2007237484 A1	11-10-2007	CN 101501546 A	05-08-2009
		EP 2008138 A1	31-12-2008
		US 2009190895 A1	30-07-2009
		WO 2007117531 A1	18-10-2007
