



## (12)实用新型专利

(10)授权公告号 CN 206593010 U

(45)授权公告日 2017.10.27

(21)申请号 201720364209.5

(22)申请日 2017.04.10

(73)专利权人 绍兴上虞正亮电器有限公司

地址 312300 浙江省绍兴市上虞区丰惠镇  
后山村

(72)发明人 池伟炯

(74)专利代理机构 北京君泊知识产权代理有限  
公司 11496

代理人 王程远

(51)Int.Cl.

F21S 9/03(2006.01)

F21V 21/10(2006.01)

F21W 131/109(2006.01)

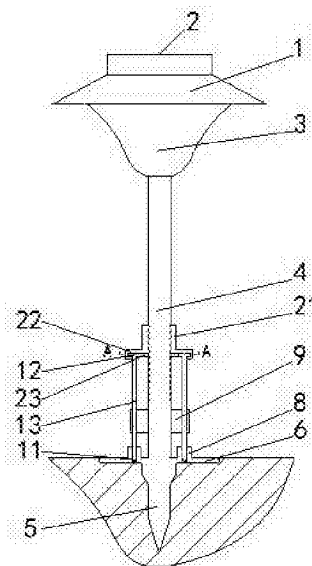
权利要求书1页 说明书2页 附图3页

### (54)实用新型名称

一种新型太阳能草坪灯

### (57)摘要

一种新型太阳能草坪灯,包括灯座、位于灯座上方的太阳能电板、位于灯座下方的灯罩以及灯体;所述灯体位于灯罩内;所述灯罩下方焊接有支撑柱;所述支撑柱下方设有与自身为一体的插座,所述插座上方设有与自身为一体的圆盘座;所述圆盘座外侧边焊接有呈一直线且埋于草坪下的两垫片;所述圆盘座上方焊接有两连接筒;所述连接筒开有竖向通孔;所述竖向通孔内插置有插杆;所述插杆包括位于底端的尖端、位于顶端的第一齿轮以及连接于尖端和第一齿轮之间的圆杆;所述支撑柱上螺纹连接有旋钮。本实用新型在连接时,通过将插座插置于草坪下,而垫片埋于地底下,并将两插杆插置于草坪下,相对于现有技术其固定更加稳定。



1. 一种新型太阳能草坪灯,包括灯座(1)、位于灯座(1)上方的太阳能电板(2)、位于灯座(1)下方的灯罩(3)以及灯体;所述灯体位于灯罩(3)内;所述灯罩(3)下方焊接有支撑柱(4);所述支撑柱(4)下方设有与自身为一体的插座(5),其特征在于:所述插座(5)上方设有与自身为一体的圆盘座(6);所述圆盘座(6)外侧边焊接有呈一直线且埋于草坪下的两垫片(7);所述圆盘座(6)上方焊接有两连接筒(8);所述连接筒(8)开有竖向通孔;所述竖向通孔内插置有插杆;所述插杆包括位于底端的尖端(11)、位于顶端的第一齿轮(12)以及连接于尖端(11)和第一齿轮(12)之间的圆杆(13);所述支撑柱(4)上螺纹连接有旋钮;所述旋钮包括与支撑柱(4)螺纹连接的螺纹连接端(21)、位于螺纹连接端(21)下方的固定座(22)以及焊接于固定座(22)下方的第二齿轮(23);所述第二齿轮(23)与第一齿轮(12)啮合;所述第一齿轮(12)位于固定座(22)内。

2. 根据权利要求1所述的一种新型太阳能草坪灯,其特征在于:所述两连接筒(8)所呈的直线与两垫片(7)所呈的直线相垂直;所述两连接筒(8)分别位于支撑柱(4)的两侧。

3. 根据权利要求1所述的一种新型太阳能草坪灯,其特征在于:所述连接筒(8)与旋钮之间设有用于对插杆竖向导向的导向块(9);所述导向块(9)与支撑柱(4)焊接;所述插杆穿过导向块(9)插置于竖向通孔内。

## 一种新型太阳能草坪灯

### 技术领域

[0001] 本实用新型涉及一种新型太阳能草坪灯。

### 背景技术

[0002] 现有的太阳能草坪灯一般都具有插座,在使用中也仅仅只是将插座插置于草坪上而进行固定,其固定的并不稳定,特别是在大风的天气,容易倾倒。

### 实用新型内容

[0003] 本实用新型就是为了解决提供一种相对于现有技术固定的更加稳定的新型太阳能草坪灯技术问题。

[0004] 为解决上述技术问题,本实用新型一种新型太阳能草坪灯的技术解决方案为:

[0005] 包括灯座、位于灯座上方的太阳能电板、位于灯座下方的灯罩以及灯体;所述灯体位于灯罩内;所述灯罩下方焊接有支撑柱;所述支撑柱下方设有与自身为一体的插座,所述插座上方设有与自身为一体的圆盘座;所述圆盘座外侧边焊接有呈一直线且埋于草坪下的两垫片;所述圆盘座上方焊接有两连接筒;所述连接筒开有竖向通孔;所述竖向通孔内插置有插杆;所述插杆包括位于底端的尖端、位于顶端的第一齿轮以及连接于尖端和第一齿轮之间的圆杆;所述支撑柱上螺纹连接有旋钮;所述旋钮包括与支撑柱螺纹连接的螺纹连接端、位于螺纹连接端下方的固定座以及焊接于固定座下方的第二齿轮;所述第二齿轮与第一齿轮啮合;所述第一齿轮位于固定座内。

[0006] 所述两连接筒所呈的直线与两垫片所呈的直线相垂直;所述两连接筒分别位于支撑柱的两侧。

[0007] 所述连接筒与旋钮之间设有用于对插杆竖向导向的导向块;所述导向块与支撑柱焊接;所述插杆穿过导向块插置于竖向通孔内。

[0008] 本实用新型可以达到的技术效果是:本实用新型在连接时,通过将插座插置于草坪下,而垫片埋于地底下,并将两插杆插置于草坪下,相对于现有技术其固定更加稳定。

### 附图说明

[0009] 下面结合附图和具体实施方式对本实用新型作进一步详细的说明:

[0010] 图1是本实用新型一种新型太阳能草坪灯的主视图;

[0011] 图2图1的A-A剖视图;

[0012] 图3是本实用新型一种新型太阳能草坪灯的侧视图;

[0013] 图4是圆盘座的结构示意图。

### 具体实施方式

[0014] 下面结合附图对本实用新型作进一步的阐述。

[0015] 参阅图1至图4。

[0016] 一种新型太阳能草坪灯,包括灯座1、位于灯座1上方的太阳能电板2、位于灯座1下方的灯罩3以及灯体;灯体通过太阳能电板2以及安装在灯座1内的蓄电池进行供电而发亮,其具体的连接方式为现有技术故不多加阐述;所述灯体位于灯罩3内;所述灯罩3下方焊接有支撑柱4;所述支撑柱4下方设有与自身为一体的插座5,所述插座5上方设有与自身为一体的圆盘座6;所述圆盘座6外侧边焊接有呈一直线且埋于草坪下的两垫片7;所述圆盘座6上方焊接有两连接筒8;所述连接筒8开有竖向通孔;所述竖向通孔内插置有插杆;所述插杆包括位于底端的尖端11、位于顶端的第一齿轮12以及连接于尖端11和第一齿轮12之间的圆杆13;所述支撑柱4上螺纹连接有旋钮;所述旋钮包括与支撑柱4螺纹连接的螺纹连接端21、位于螺纹连接端21下方的固定座22以及焊接于固定座22下方的第二齿轮23;所述第二齿轮23与第一齿轮12啮合;所述第一齿轮12位于固定座22内。

[0017] 作为优选,所述两连接筒8所呈的直线与两垫片7所呈的直线相垂直;所述两连接筒8分别位于支撑柱4的两侧。

[0018] 作为优选,所述连接筒8与旋钮之间设有用于对插杆竖向导向的导向块9;所述导向块9与支撑柱4焊接;所述插杆穿过导向块9插置于竖向通孔内。

[0019] 安装方法:本实用新型先将插座5插置于草坪下,并将两垫片7埋于地底下,将脚踩于垫片7正上方的草坪上,转动旋钮,因螺纹连接端21与支撑柱4为螺纹连接,具体的为梯形螺纹连接;在旋钮转动时第二齿轮23也开始转动,带动第一齿轮12转动,而第一齿轮12带动圆杆13以及尖端11转动,并控制旋钮向下运动;在旋钮向下运动时固定座22对插杆向下压,使插杆插置于草坪下,而尖端11的转动有利于在插杆插置草坪时更加省力;这时导向块9对插杆起一个竖向的导向;作为优选所述两连接筒8所呈的直线与两垫片7所呈的直线相垂直;所述两连接筒8分别位于支撑柱4的两侧;在上述固定好后,可将本实用新型的旋钮以及导向块9用土埋起来。

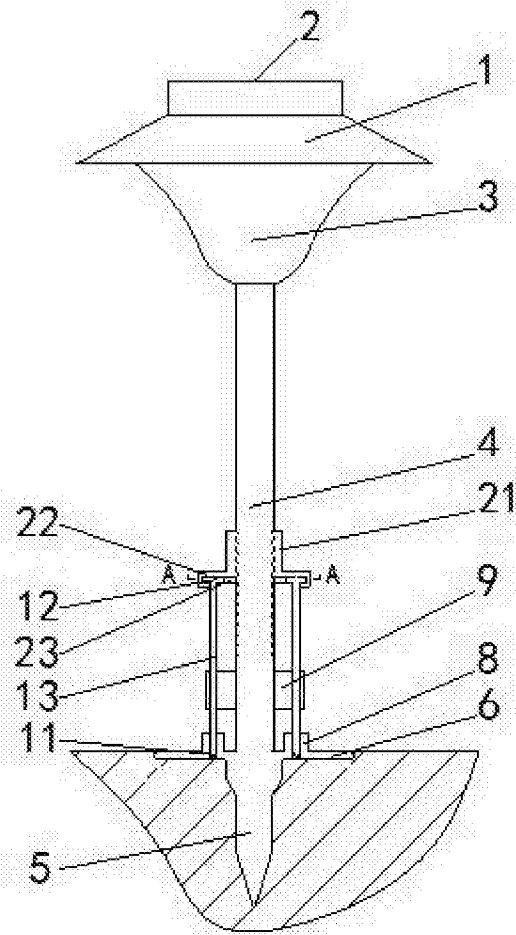


图1

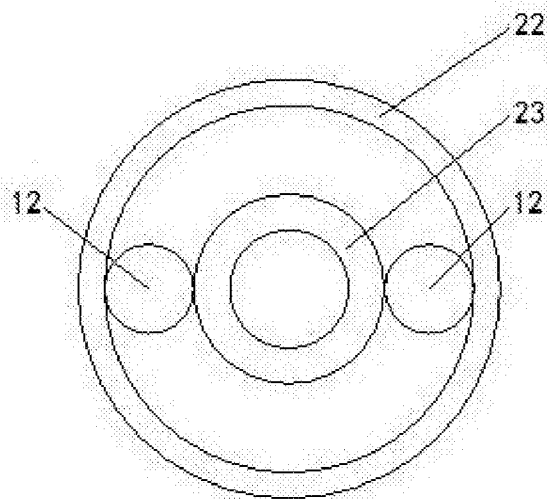


图2

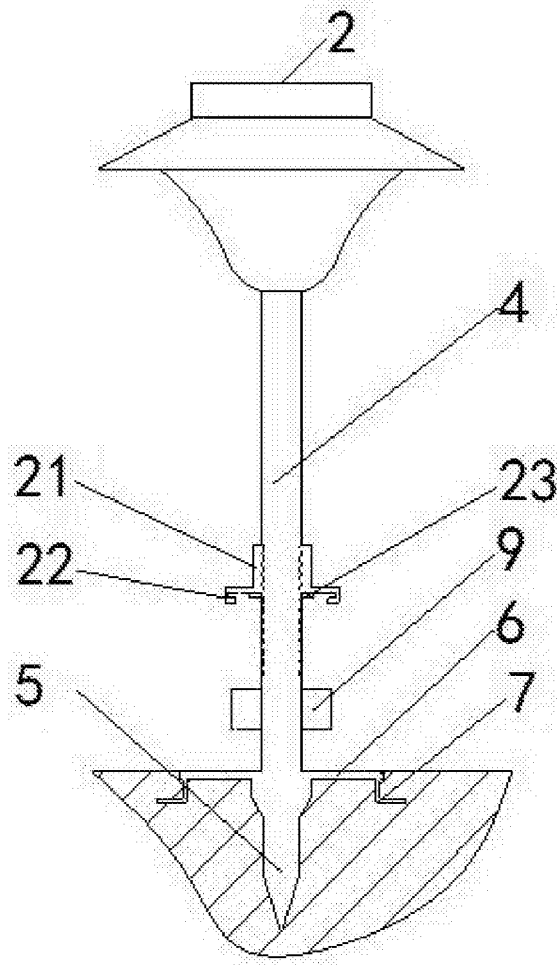


图3

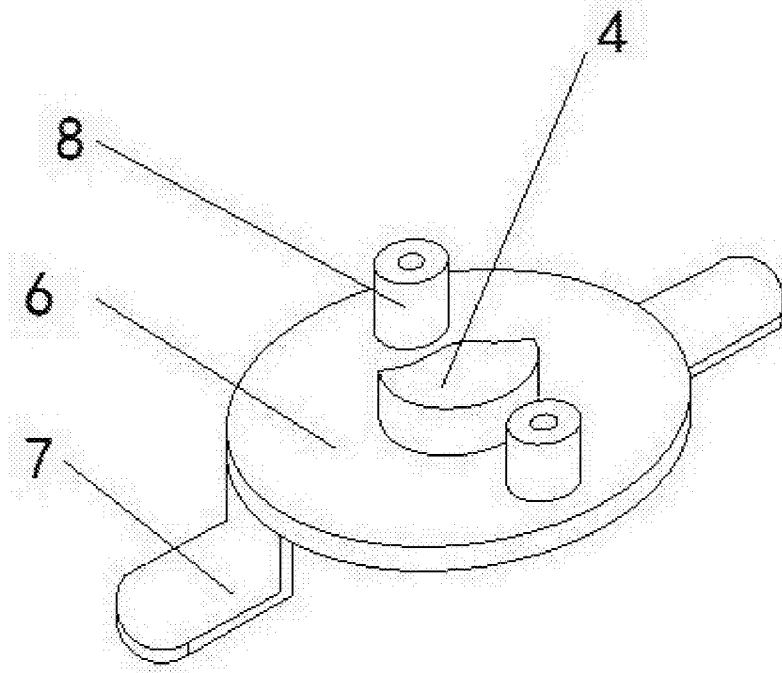


图4