



(12) 发明专利申请

(10) 申请公布号 CN 104227620 A

(43) 申请公布日 2014. 12. 24

(21) 申请号 201410508070. 8

(22) 申请日 2014. 09. 28

(71) 申请人 成都市翻鑫家科技有限公司

地址 610000 四川省成都市高新技术开发区
天久北巷 212 号

(72) 发明人 高静 袁代华 邓金智

(74) 专利代理机构 成都华典专利事务所(普通
合伙) 51223

代理人 徐丰

(51) Int. Cl.

B25B 11/02(2006. 01)

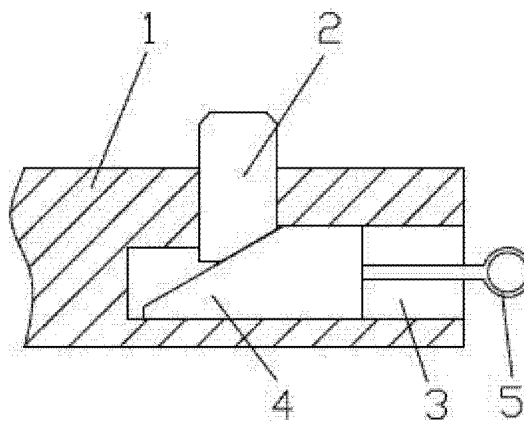
权利要求书1页 说明书2页 附图1页

(54) 发明名称

一种定位销升降式四角调平夹具

(57) 摘要

本发明公开了一种定位销升降式四角调平夹具,属于夹具技术领域,包括工作台面板、安装于工作台面板上的夹具底板、定位销,夹具底板的顶面开设有销孔,夹具底板的侧面开设有与销孔相通的滑槽,滑槽内设置有楔形块,楔形块的端部设置有伸出夹具底板的拉手;夹具底板呈长方形且其四角位置开设有上部螺纹通孔;工作台面板的对应上部螺纹通孔位置处形成有与上部螺纹通孔相同的下部螺纹通孔;上部螺纹通孔和下部螺纹通孔内连接有螺柱;螺柱上连接有两个螺母,一个位于夹具底板的上方,另一个位于夹具底板与工作台面板之间。定位可靠,对不同的产品工件使用不同的定位销,提高了夹具的适用性以及效率。



1. 一种定位销升降式四角调平夹具,其特征在于,包括工作台面板、安装于工作台面板上的夹具底板、定位销,夹具底板的顶面开设有销孔,定位销安装于销孔内,夹具底板的侧面开设有与销孔相通的滑槽,滑槽内设置有楔形块,定位销的底面为斜面并抵在楔形块的楔形面上,斜面与楔形块的楔形面相匹配,定位销的高度不大于夹具底板的厚度,楔形块的端部设置有伸出夹具底板的拉手;夹具底板呈长方形且其四角位置开设有上部螺纹通孔;工作台面板的对应上部螺纹通孔位置处形成有与上部螺纹通孔相同的下部螺纹通孔;上部螺纹通孔和下部螺纹通孔内连接有螺柱;螺柱上连接有两个螺母,一个位于夹具底板的上方,另一个位于夹具底板与工作台面板之间。

2. 根据权利要求1所述的定位销升降式四角调平夹具,其特征在于,所述定位销为至少四个。

3. 根据权利要求1所述的定位销升降式四角调平夹具,其特征在于,所述上部螺纹通孔和下部螺纹通孔的直径为8mm。

一种定位销升降式四角调平夹具

技术领域

[0001] 本发明涉及夹具技术领域,具体而言,涉及一种定位销升降式四角调平夹具。

背景技术

[0002] 现有的夹具适用的产品零件单一,不能实现多种型号产品共线装配,给生产带来不便,不同型号的相近产品需要分线生产或者更换夹具以实现共线生产,消耗较多的时间及人力,效率低。

发明内容

[0003] 本发明的目的在于提供一种定位销升降式四角调平夹具,以解决现有夹具的单一适用性造成的降低效率的问题。

[0004] 为实现本发明目的,采用的技术方案为:一种定位销升降式四角调平夹具,包括工作台面板、安装于工作台面板上的夹具底板、定位销,夹具底板的顶面开设有销孔,定位销安装于销孔内,夹具底板的侧面开设有与销孔相通的滑槽,滑槽内设置有楔形块,定位销的底面为斜面并抵在楔形块的楔形面上,斜面与楔形块的楔形面相匹配,定位销的高度不大于夹具底板的厚度,楔形块的端部设置有伸出夹具底板的拉手;夹具底板呈长方形且其四角位置开设有上部螺纹通孔;工作台面板的对应上部螺纹通孔位置处形成有与上部螺纹通孔相同的下部螺纹通孔;上部螺纹通孔和下部螺纹通孔内连接有螺柱;螺柱上连接有两个螺母,一个位于夹具底板的上方,另一个位于夹具底板与工作台面板之间。

[0005] 进一步地,所述定位销为至少四个。

[0006] 进一步地,所述上部螺纹通孔和下部螺纹通孔的直径为 8mm。

[0007] 本发明的有益效果是,使定位销抵在楔形块上,通过楔形块的来回滑动,实现定位销的上下升降定位,而且定位销上升后由于楔形块的阻回作用,不会向下滑落,定位可靠,对不同的产品工件使用不同的定位销,解决了以往夹具适用单一的问题,提高了夹具的适用性以及效率。而且通过夹具底板四角的螺柱与螺母对夹具底板的水平度进行调整并且调节后可通过夹具底板上方的螺母进行锁紧固定,实现不同角度的微调,提高了准确度,无需对工作台进行水平调节,操作更加容易简单。

附图说明

[0008] 图 1 是本发明提供的定位销升降式四角调平夹具的主视图;

图 2 是本发明提供的定位销升降式四角调平夹具的定位销在工作时的剖视图;

图 3 是本发明提供的定位销升降式四角调平夹具的定位销在不工作时的剖视图。

具体实施方式

[0009] 下面通过具体的实施例子并结合附图对本发明做进一步的详细描述。

[0010] 图 1 至图 3 示出了本发明提供的定位销升降式四角调平夹具,包括工作台面板 6、

安装于工作台面板 6 上的夹具底板 1、定位销 2, 夹具底板 1 的顶面开设有销孔, 定位销 2 安装于销孔内, 夹具底板 1 的侧面开设有与销孔相通的滑槽 3, 滑槽 3 内设置有楔形块 4, 定位销 2 的底面为斜面并抵在楔形块 4 的楔形面上, 斜面与楔形块 4 的楔形面相匹配, 定位销 2 的高度不大于夹具底板 1 的厚度, 楔形块 4 的端部设置有伸出夹具底板 1 的拉手 5。

[0011] 夹具底板 1 呈长方形且其四角位置开设有上部螺纹通孔; 工作台面板 6 的对应上部螺纹通孔位置处形成有与上部螺纹通孔相同的下部螺纹通孔; 上部螺纹通孔和下部螺纹通孔内连接有螺柱 7; 螺柱 7 上连接有两个螺母 8, 一个位于夹具底板 1 的上方, 另一个位于夹具底板 1 与工作台面板 6 之间。

[0012] 定位销 2 为至少四个, 以适用更多种不同工件, 上部螺纹通孔和下部螺纹通孔的直径为 8mm。

[0013] 上部螺纹通孔和下部螺纹通孔的直径为 8mm。螺柱 7 和螺母 8 均由不锈钢制成。调节时, 旋转工作台面板 6 和夹具底板 1 之间的螺母 8 即可实现调节, 最后通过拧紧夹具底板 1 上方的螺母 8 即可固定。

[0014] 以上所述仅为本发明的优选实施例而已, 并不用于限制本发明, 对于本领域的技术人员来说, 本发明可以有各种更改和变化。凡在本发明的精神和原则之内, 所作的任何修改、等同替换、改进等, 均应包含在本发明的保护范围之内。

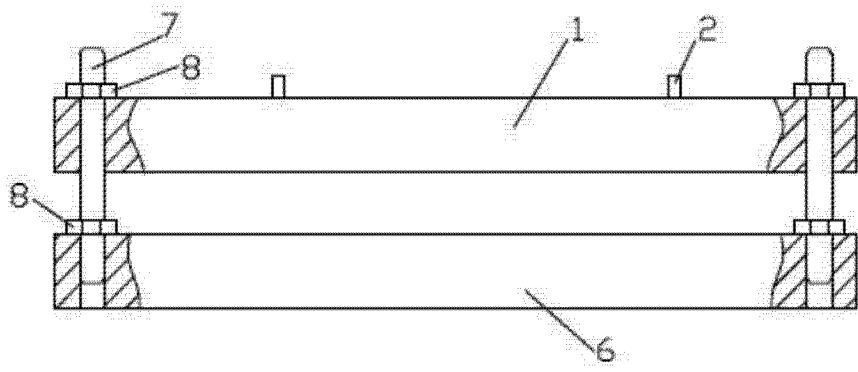


图 1

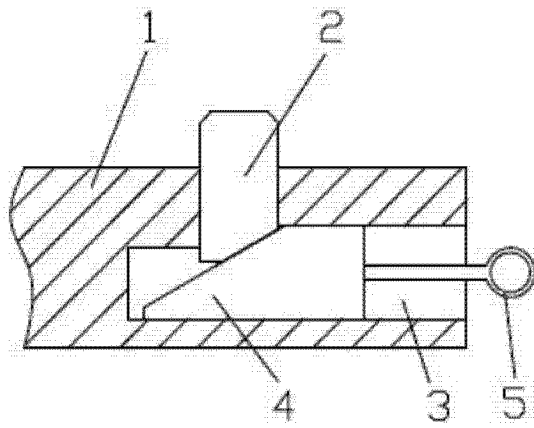


图 2

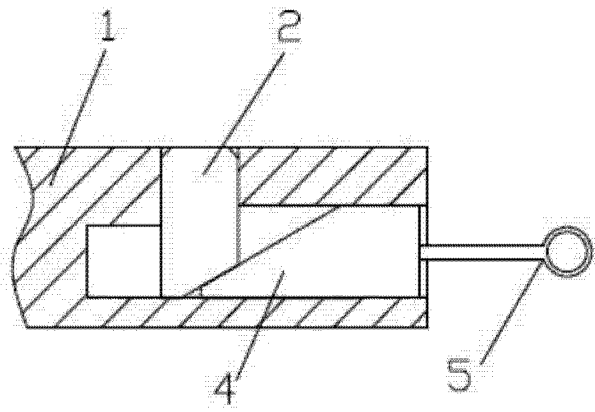


图 3