



(12) 实用新型专利

(10) 授权公告号 CN 202797622 U

(45) 授权公告日 2013. 03. 13

(21) 申请号 201220499586. 7

(22) 申请日 2012. 09. 27

(73) 专利权人 沁阳市电业综合公司

地址 454550 河南省焦作市沁阳市建设南路
48 号沁阳市电业综合公司

专利权人 国家电网公司

(72) 发明人 曾灿

(51) Int. Cl.

H02B 1/04 (2006. 01)

H02B 1/26 (2006. 01)

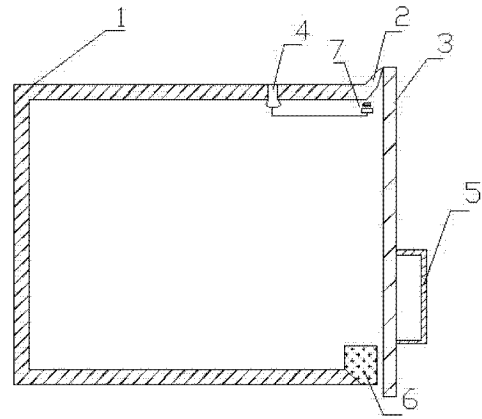
权利要求书 1 页 说明书 1 页 附图 1 页

(54) 实用新型名称

一种空气开关箱

(57) 摘要

本实用新型公开了一种空气开关箱,包括箱体、箱盖,所述箱盖顶部与箱体上开口端设置合页,箱体内设置 led 灯,所述 led 灯接入开关连接电源,开关连接合页,所述箱盖上设置把手,箱体下开口端设置泡沫块,所述的合页为弹簧合页,所述开关为弹性开关。本实用新型的有益效果是:箱体与箱盖之间设置有弹簧合页,当开启箱盖时,箱盖固定在一定角度;当关闭箱盖时,由于泡沫块的作用,合盖声响小;另外,在光线较暗时,开启箱盖后箱体内的 led 灯点亮,方便用户清楚地查看箱内情况。



1. 一种空气开关箱,包括箱体、箱盖,其特征在于:所述箱盖顶部与箱体上开口端设置合页,箱体内设置 led 灯,所述 led 灯通过开关连接电源,开关连接合页,所述箱盖上设置把手,箱体下开口端设置泡沫块。
2. 根据权利要求 1 所述的空气开关箱,其特征在于:所述的合页为弹簧合页。
3. 根据权利要求 1 所述的空气开关箱,其特征在于:所述的开关为弹性开关。

一种空气开关箱

技术领域

[0001] 本实用新型属于输电领域,具体涉及一种空气开关箱。

背景技术

[0002] 空气开关是一种只要电路中电流过大就会自动断开的开关,通常是成组使用的,一般空气开关设置在配置箱内的支撑架上,初始状态配置箱的箱盖与箱体是分离的,安装完毕后箱盖与箱体之间通过螺钉相连。另外在光线较差时,看不清箱体内空气开关位置。

实用新型内容

[0003] 本实用新型的目的是针对现有技术的不足,提供一种空气开关箱,开关箱体方便,盒盖噪音小,能够在夜里看清箱体内空气开关。

[0004] 为达到上述目的,本实用新型的技术方案是:

[0005] 一种空气开关箱,包括箱体、箱盖,所述箱盖顶部与箱体上开口端设置合页,箱体内设置led灯,所述led灯通过开关连接电源,开关连接合页,所述箱盖上设置把手,箱体下开口端设置泡沫块。

[0006] 进一步,所述的合页为弹簧合页。

[0007] 进一步,所述开关为弹性开关。

[0008] 本实用新型的有益效果是:由于箱体与箱盖之间设置有弹簧合页,当开启箱盖时,箱盖固定在一定角度;当关闭箱盖时,由于泡沫块的作用,合盖声响小;另外,在光线较暗时,开启箱盖后箱体內的led灯点亮,方便用户清楚地查看箱内情况。

附图说明

[0009] 图1是本实用新型的结构示意图。

具体实施方式

[0010] 下面结合附图对本实用新型作进一步描述:

[0011] 如图1所示的本实用新型包括箱体1、箱盖3,箱盖3顶部与箱体1上开口端设置弹簧合页2,箱体1内设置led灯4,led灯4接入开关7连接电源,开关7连接合页2,箱盖3开启时led灯4亮,箱盖3关闭时led灯4灭,箱盖3上设置把手5,箱体1下开口端设置泡沫块6。

[0012] 箱体1与箱盖3之间设置有弹簧合页2,当开启箱盖3时,箱盖3固定在一定角度,弹簧合页2作用到弹性开关7上,弹性开关7接通,led灯亮;当关闭箱盖3时,弹簧合页2对弹性开关7的作用撤销,弹性开关7断开,led灯灭,另外,由于泡沫块6的作用,合盖声响小。

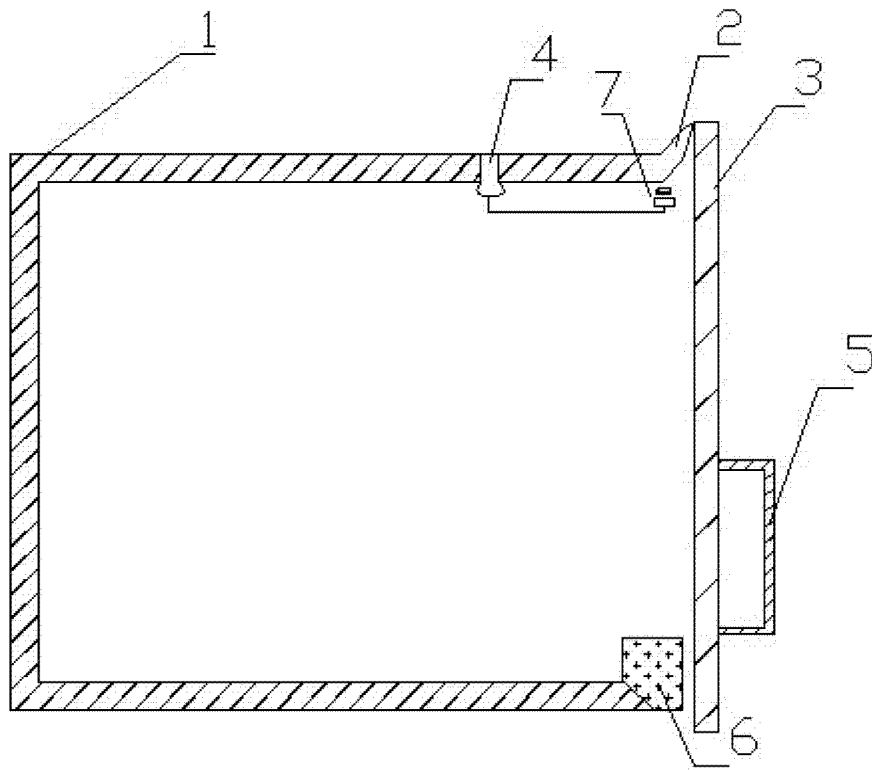


图 1