



(19) 中華民國智慧財產局

(12) 設計說明書公告本

(11) 證書號數：TW D213070 S

(45) 公告日：中華民國 110 (2021) 年 08 月 01 日

(21) 申請案號：109306602

(22) 申請日：中華民國 109 (2020) 年 11 月 25 日

(51) LOC.(11)Cl.：16-06

(30) 優先權：2020/06/25 日本 2020-012803

(71) 申請人：日商晴姿控股公司 (日本) JINS HOLDINGS INC. (JP)

日本

(72) 設計人：水主悠樹 MIZUSHI, YUKI (JP)

(74) 代理人：陳長文

(56) 參考文獻：

TW D174346

CN 305440974

JP D1653136

US D847250

審查人員：謝孟峰

圖式數：11 共 12 頁

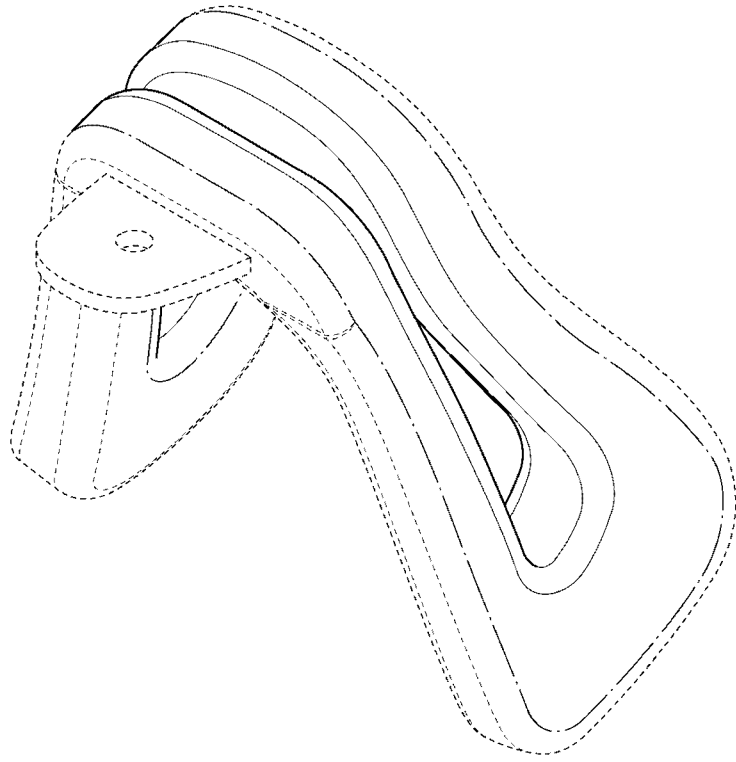
(54) 名稱

眼鏡用鼻墊

代表圖：

D213070

TW D213070 S



【立體圖】



D213070

【設計說明書】

【中文設計名稱】

眼鏡用鼻墊

【英文設計名稱】

NOSE PAD FOR EYEGLASSES

【物品用途】

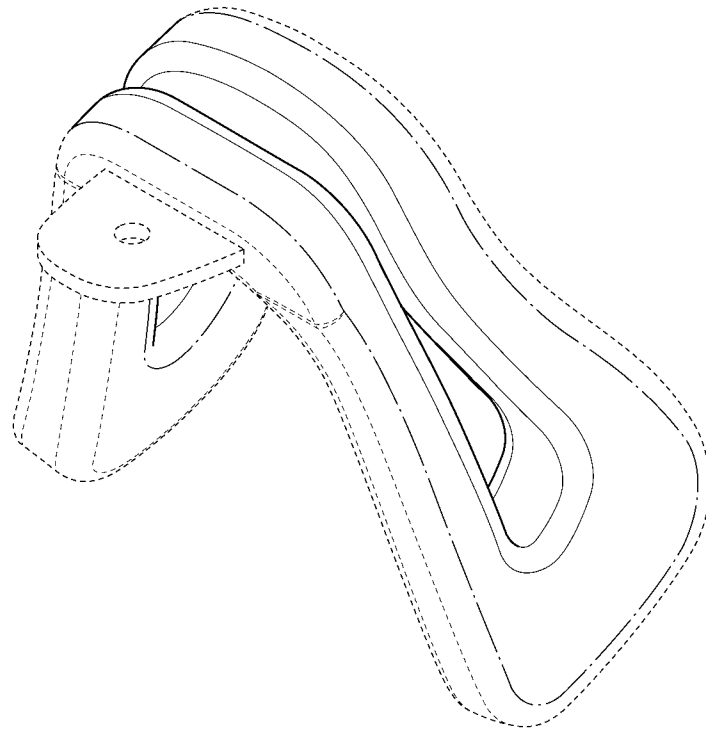
【0001】 本物品係一種裝配至眼鏡或太陽鏡之鼻墊。本物品包含一墊部分及附接至墊部分之一金屬配件(附接部分)。本物品藉由裝配至相容眼鏡及其類似者來使用。由於本物品之墊部分係塑膠，因此由墊部分形成之中空部之大小及墊部分之角度可調整，其改良使用期間之透氣性及佩戴性能。藉由使用本物品，可減輕(例如)歸因於汗水、鏡片起霧及可在一使用者佩戴眼鏡(諸如太陽鏡)運動時發生之其他不便之鼻墊周圍的濕潤。

【設計說明】

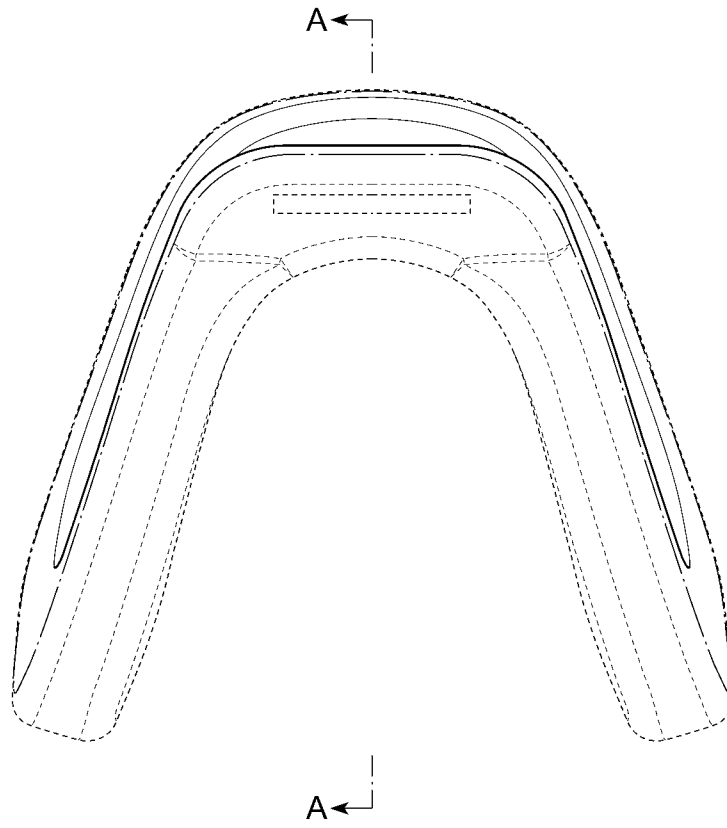
【0002】 本物品之虛線部分，為本案不主張設計之部分。圖式中一點鏈線所圍繞者，係界定本案所欲主張之範圍，該一點鏈線本身為本案不主張設計之部分。

【0003】 本設計係關於一種新穎且具創意之設計，其不僅可達成所需功能，且亦可提供先前技藝中所未見且使觀察者耳目一新之一獨特外觀。

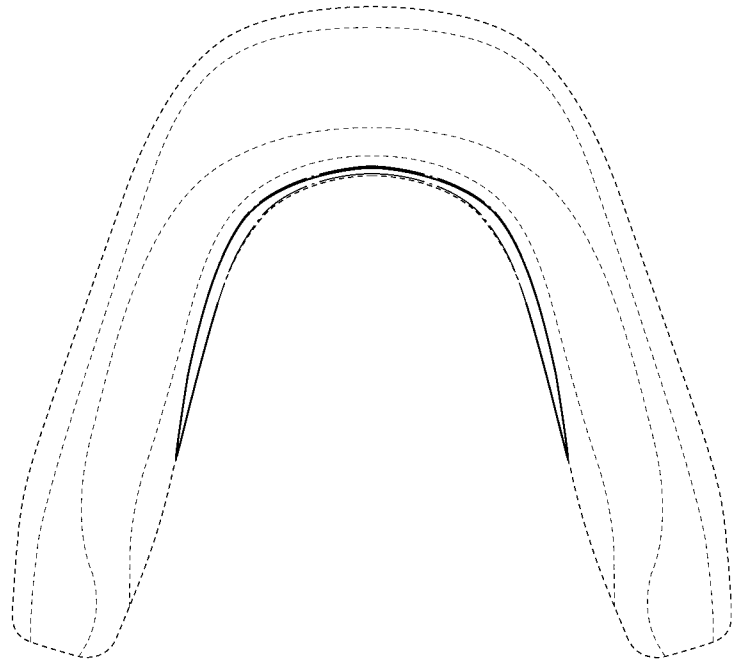
【設計圖式】
(指定代表圖)



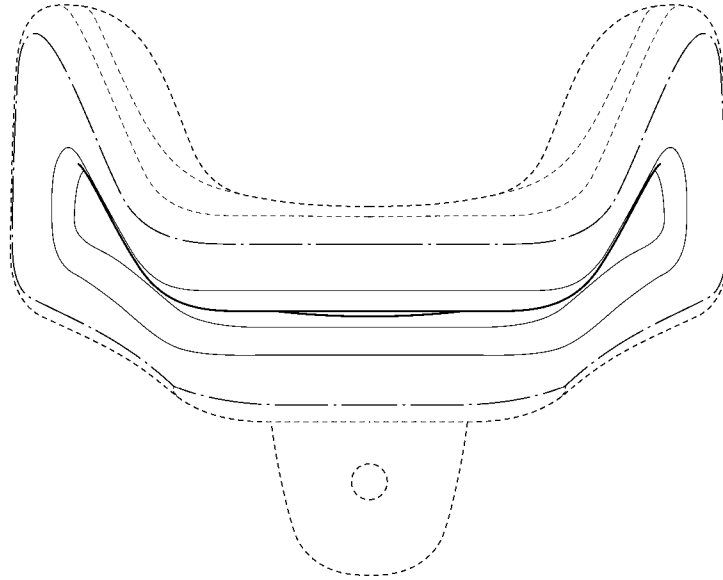
【立體圖】



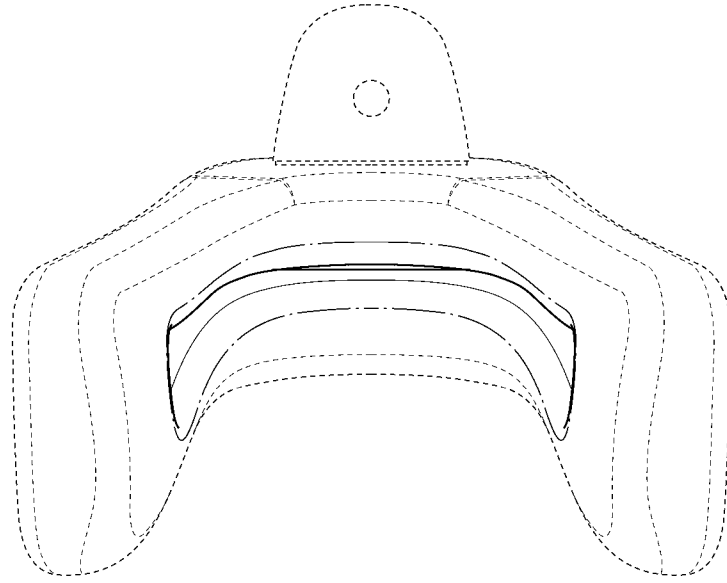
【前視圖】



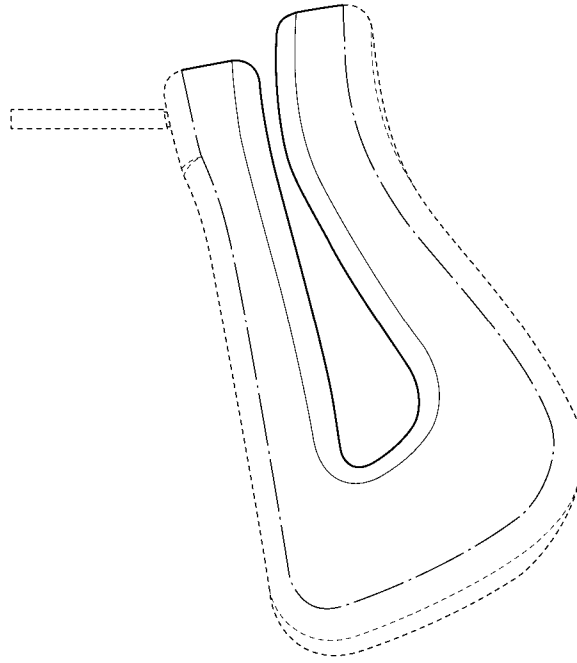
【後視圖】



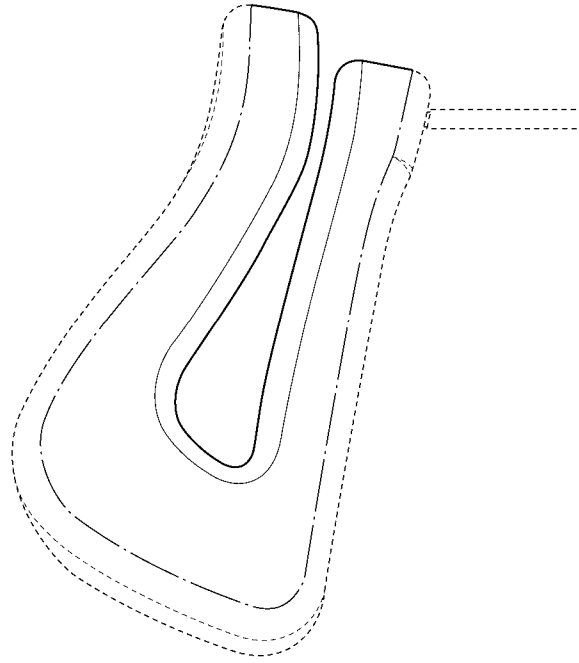
【俯視圖】



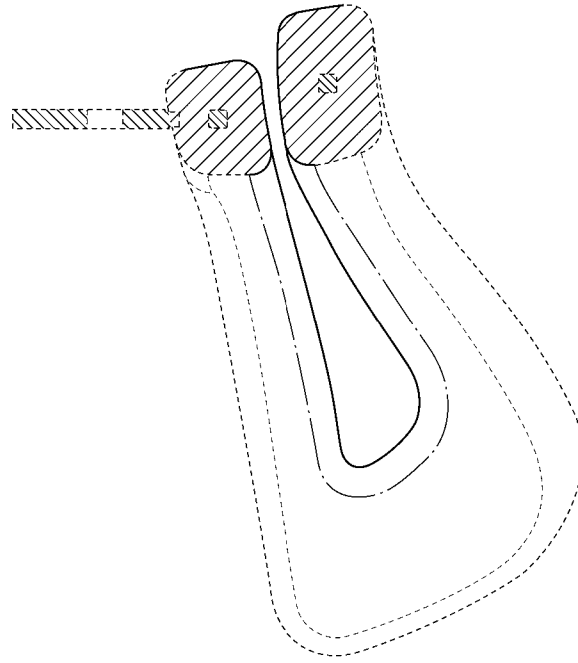
【仰視圖】



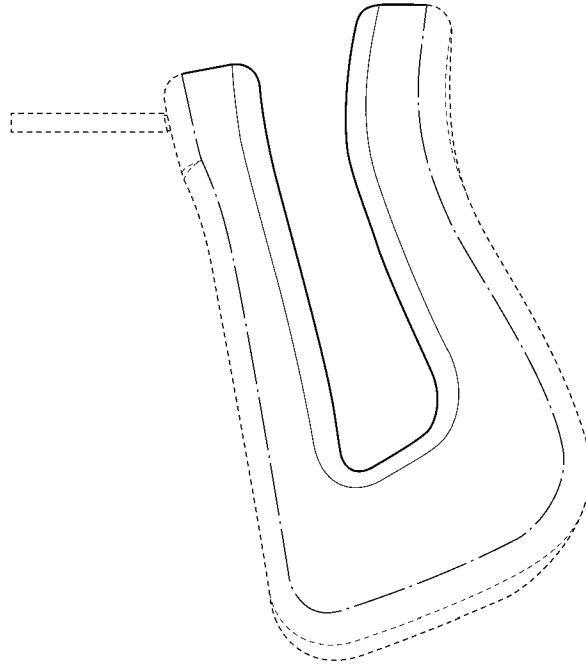
【右側視圖】



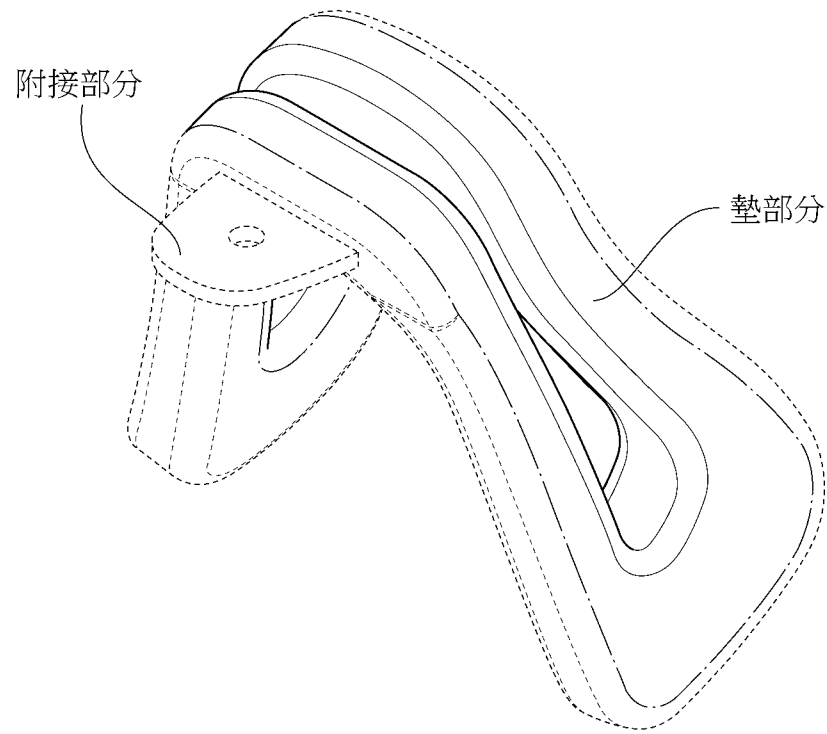
【左側視圖】



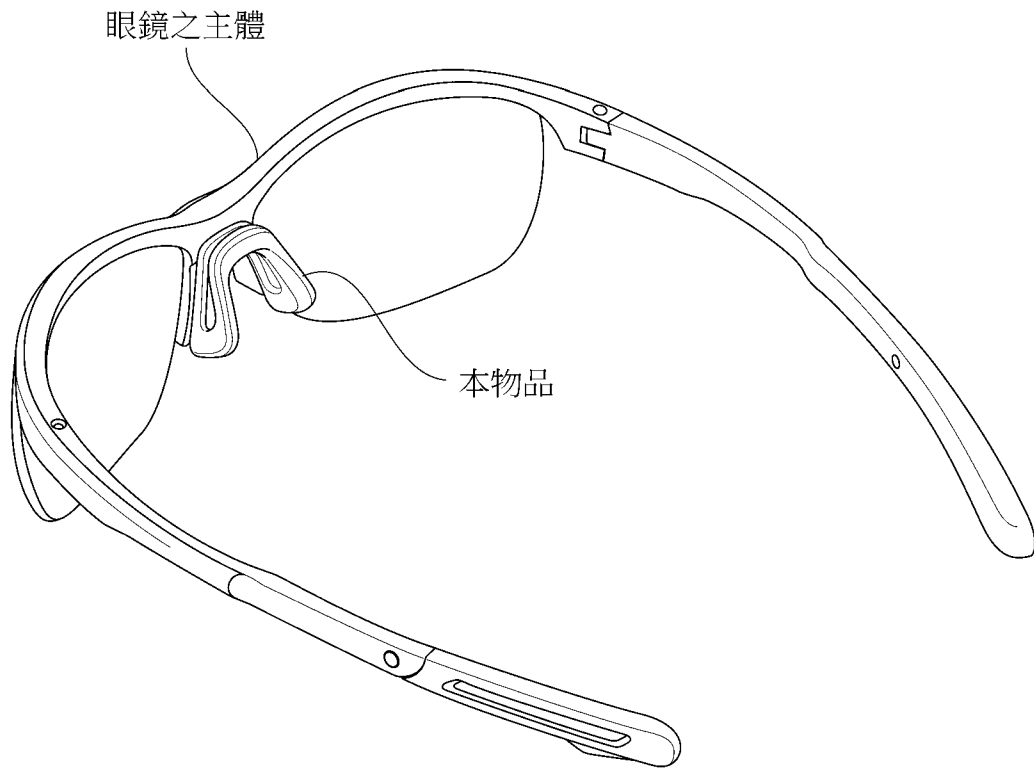
【A-A截面圖】



【其中墊部分打開之右側視圖】



【展示各部分名稱之參考圖】



【展示使用狀態之參考圖】