



MINISTERO DELLO SVILUPPO ECONOMICO
DIREZIONE GENERALE PER LA LOTTA ALLA CONTRAFFAZIONE
UFFICIO ITALIANO BREVETTI E MARCHI

DOMANDA NUMERO	202004901252869
Data Deposito	19/10/2004
Data Pubblicazione	19/04/2006

Sezione	Classe	Sottoclasse	Gruppo	Sottogruppo
A	47	F		

Titolo

STRUTTURA DI ACCESSORIO PER MENSOLE E PIANI LUMINOSI

DESCRIZIONE

a corredo della domanda di brevetto per modello industriale di utilità
avente per oggetto e

TITOLO

STRUTTURA DI ACCESSORIO PER MENSOLE E RIPIANI LUMINOSI

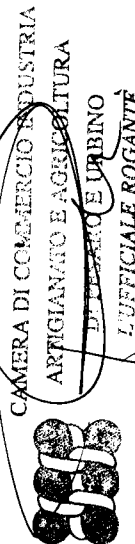
* * * * *

A nome della Ditta **C. F. S.r.l.**, Società a responsabilità limitata di diritto italiano, con sede in 61020 Pietrarubbia, Provincia di Pesaro, alla Via Lago del Conte n. 28, codice fiscale 00287060412, in persona dell'amministratore unico e legale rappresentante Signor Andrea Cipriano.

Inventori designati il Signor Antonio Mugnoz, nato a Foligno (PG) il 27 agosto 1953 e residente in Trevi, loc. le Ciaramelline, codice fiscale MGN NTN 53M27 D653L e la Signora Patrizia Tosti, nata a Assisi (PG) il 5 dicembre 1955 e residente in Trevi, loc. le Ciaramelline, codice fiscale TST PRZ 55T45 A475Q.

A mezzo mandatario avv. Gianluca Benedetti, avvocato iscritto all'Albo presso l'Ordine degli Avvocati di Pesaro, con domicilio eletto in

19 OTT 2004



UFFICIO BREVETTI
PEDRINI & BENEDETTI
Gianluca Benedetti

PS2004 U 0 0 0 0 1 5

61100 Pesaro alla Via Cardinale Guglielmo Massaia civico n. 12 presso
l'Ufficio Brevetti Pedrini & Benedetti;

depositata in data

con n.

RIASSUNTO

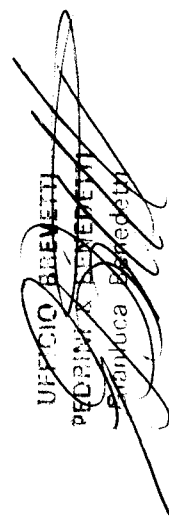
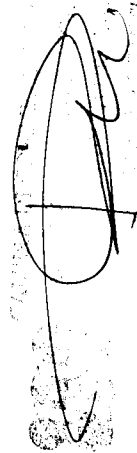
Struttura di accessorio per mensole e ripiani luminosi, specie in applicazioni nei mobili componibili da cucina, comprendente frontalino (9, 10) intercambiabile dotato di mezzi ad innesto rapido (8) atto a mascherare lo spessore dei profilati perimetrali (2, 3) definenti le mensole od i ripiani luminosi (1).

DESCRIZIONE DETTAGLIATA

Ambito della tecnica

Nei mobili componibili da cucina è invalso l'uso di conferire valenza luminosa alle mensole ed ai ripiani di scaffalature e mobili pensili, specie di quelli definenti inferiormente il volume di questi ultimi, così che le relative sorgenti luminose risultano atte a rischiarare sia l'interno del pensile quanto il piano di lavoro ad esso sottostante.

Questi ripiani luminosi sono usualmente costituiti da profilati di alluminio, definenti il relativo perimetro, incornicianti due lastre traslucide parallele a costituire una struttura scatolata, entro la quale è posta la sorgente luminosa.



PS2004 U 0 0 0 0 1 5

Lo spessore di tali profilati di alluminio costituenti detti ripiani luminosi residua in tal modo a vista, stabilmente o limitatamente a quando vengono aperte le ante dei pensili, in funzione della forma di applicazione relativa, il che, comunque, può non esser sempre appropriato all'estetica del mobilio.

Scopi del trovato

Scopo principale del presente trovato è, in tal quadro, quello di provvedere un accessorio per mascherare lo spessore dei profilati perimetrali di alluminio nelle realizzazioni di mensole e ripiani luminosi specie dei mobili componibili da cucina.

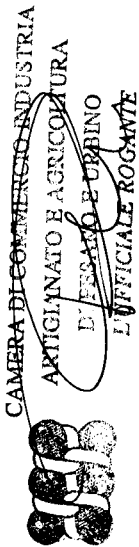
Altro scopo del presente trovato è quello di conseguire lo scopo precedente attraverso un accessorio polivalente e modulare nonché adattabile all'estetica di qualsiasi mobilio.

Ulteriore scopo del presente trovato è quello di comunque conseguire un accessorio semplice ed efficace, sicuro nel funzionamento e di costo relativamente economico in considerazione dei risultati con esso praticamente raggiunti.

Estratto riassuntivo del concetto di soluzione

Questi ed altri scopi ancora sono tutti conseguiti con la struttura di accessorio per mensole e ripiani luminosi secondo il presente trovato,

19 OTT. 2004



UFFICIO BREVETTI
 DE DIRM & S. VENEZIA
 Bianchi Benedetti

PS2004 U 0 0 0 0 15

specie in applicazioni nei mobili componibili da cucina, comprendente frontalino (9, 10) intercambiabile dotato di mezzi ad innesto rapido (8) atto a mascherare lo spessore dei profilati perimetrali (2, 3) definenti le mensole od i ripiani luminosi (1).

Individuazione dei disegni allegati

Ulteriori caratteristiche e vantaggi del modello di cui al presente trovato appariranno maggiormente evidenti dalla descrizione dettagliata che segue di una sua forma di realizzazione preferita ma non esclusiva, rappresentata a solo titolo esemplificativo e non limitativo nelle due tavole di disegni allegate, nella quali:

la Figura 1 mostra una vista in esplosivo di una mensola e ripiano luminoso per mobile da arredamento dotato dell'accessorio secondo il presente trovato;

la Figura 2 ne mostra un assemblaggio in vista prospettica, come destinato ad esser posto in opera.

Descrizione dell'esempio di realizzazione

Con riferimento a tali figure, ed in particolare alla figura 1, con 1 è indicato nel suo complesso un ripiano luminoso per mobile da arredamento, per esempio destinato a costituire la base inferiore di un mobile pensile non illustrato, dalla quale si innalzano lateralmente dei

CAMERA DI COMMERCIO INDUSTRIA
ARTIGIANATO E AGRICOLTURA
D'ASSANO E TURBINO
UFFICIALE ROGANTE

UFFICIO BREVETTI
PERRIN & BENEDETTI
Gianduca Benedetti

PS2004 U 0 0 0 0 1 5

fianchi, posteriormente una schiena ed anteriormente delle ante o sportelli a costituire, appunto, un mobile pensile dell'usuale tipo corredante le cucine componibili e solitamente posto in opera sopra il piano di lavoro della cucina.

Il ripiano 1 presenta conformazione rettangolare ed è composto da due profilati 2 sui lati maggiori e da una coppia di complementari profilati 3A e 3B sui lati minori, tutti preferibilmente realizzati in alluminio.

I profilati minori 3 sorreggono due sorgenti luminose 4, per esempio due tubi al neon con relativa accessoristica elettrica 5, il tutto interposto tra due lastre traslucide 6, scatolate tra i profilati 2 e 3, a comporre appunto il ripiano 1, inferiormente al quale è provvista, per esempio, una barra 7 per appendere oggetti (vedere anche figura 2).

Innanzitutto al profilato maggiore anteriore 2 è provvisto un listello 9 con le stesse dimensioni frontali relative, o frontalino 9, ivi assemblato tramite strisce velcro 8 a completamente mascherarne estensione e sagoma, costituito dello stesso materiale superficialmente costituente il mobile e come questo colorato e/o riprodotto le sembianze superficiali della stessa essenza lignea.

In tal modo il profilato maggiore anteriore 2 di alluminio risulta celato alla vista da maschera o frontalino 9, che riproduce le stesse fattezze

CAMERA DI COMMERCIO INDUSTRIA
ARTIGIANATO E AGRICOLTURA
DI PESARO E URBINO
UFFICIALE ROGANTE



UFFICIO BREVETTI
PEDIANI & SOCI
Via...
Bologna

19 OTT. 2004

PS2004 U 0 0 0 0 1 5

estetiche del residuo mobilio, eliminando antiestetiche soluzioni di continuità nell'aspetto estetico del mobilio.

Anche sui lati minori 3 possono essere provvisti frontalini laterali 10 laddove la mensola o ripiano luminoso 1 sia destinato a rimanere a vista anche su tali fronti.

Alternative di attuazione

Ovvio che in ulteriori alternative forme di attuazione, pursempre rientranti nel concetto di innovazione sotteso all'esempio di realizzazione sopra illustrato e sotto rivendicato, il modello di accessorio secondo il presente trovato può esser materializzato con equivalenti tecnici e strutturali, ovvero corredato di ulteriori accorgimenti integrativi, così come tutte le conformazioni dei relativi costituenti possono esser variate in modo idoneo allo scopo, del che si intende come appresso conferire spessore a titolo meramente esemplificativo e non limitativo:

i frontalini possono esser costituiti in qualsiasi conformazione ed i relativi mezzi di assemblaggio al supporto relativo possono esser strutturati in qualsivoglia modo idoneo allo scopo.

Le mensole o ripiani luminosi destinati a ricevere l'applicazione dei frontalini possono esser comunque dimensionati e sagomati.

CAMERA DI COMMERCIO-INDUSTRIA
AFFIDANATO E AGRICOLTURA
DI PESARO E URBINO
L'UFFICIALE REGANTE

UFFICIO BREVETTI
PESARO E URBINO
Giulio Scudetti

19 OTT. 2004

PS2004 U 0 0 0 0 1 5

Vantaggi del trovato

Come appare evidente dalla descrizione dettagliata che precede di un preferito esempio di attuazione, il modello di accessorio secondo il presente trovato offre i vantaggi corrispondenti al conseguimento degli scopi prefissi:

esso integra infatti un funzionale, polivalente e modulare mezzo per celare lo spessore di mensole e ripiani luminosi nei mobili specie da cucina di facile applicazione ed intercambiabilità per l'omogeneità estetica del mobilio.

Ambito della protezione invocata

Avendo così descritto il modello secondo il presente trovato con riferimento ad una sua preferita forma di realizzazione, sarà ovvio voler proteggere tutte le possibili forme di esecuzione con varianti di normale attuazione per gli esperti del settore, le quali non vadano a modificare il trovato senza uscire dagli scopi previsti dallo stesso; con ciò si intende, tanto nella descrizione che precede quanto nelle rivendicazioni che seguono, proteggere tutte le forme di attuazione e le varianti che rientrano nel concetto di soluzione, nello spirito e negli scopi del trovato medesimo, ovvero che conseguano pari utilità adottando lo stesso concetto innovativo.

CAMERA DI COMMERCIO INDUSTRIA
ARTIGIANATO E AGRICOLTURA
DI PESARO E URBINO
L'HEPALLE ROGANTE

UFFICIO BREVETTI
EDRINI & DE LUCA
Giannica 00100 Roma

19 OTT. 2004

PS2004 U 0 0 0 0 1 5


Ufficio Brevetti
Pedriani & Benedetti
 Studio Associato - Via C. G. Massaia, 12
 61100 PESARO
 Tel. 0721/453404 Fax 0721/457139
 C.F. e P. IVA 00920750411

RIVENDICAZIONI

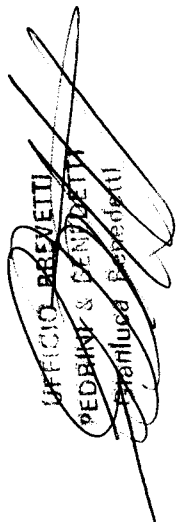
- 1) Struttura di accessorio per mensole e ripiani luminosi, specie in applicazioni nei mobili componibili da cucina, caratterizzata dal fatto di comprendere frontalino (9, 10) intercambiabile dotato di mezzi ad innesto rapido (8) atto a mascherare lo spessore di almeno uno dei profilati perimetrali (2, 3) definenti le mensole od i ripiani luminosi (1).
- 2) Struttura di accessorio come da rivendicazione precedente, caratterizzato dal fatto che detti mezzi ad innesto rapido (8) sono costituiti da scricce *velcro*.
- 3) Struttura di accessorio come da prima rivendicazione, caratterizzato dal fatto che detti mezzi ad innesto rapido (8) sono di qualsiasi tipo idoneo allo scopo.
- 4) Struttura di accessorio come da prima rivendicazione, caratterizzato dal fatto che detto frontalino (9, 10) è costituito dello stesso materiale superficialmente costituente il mobile corredato e come questo colorato e/o riprodotto le sembianze superficiali della stessa essenza lignea.

19 OTT. 2004

CAMERA DI COMMERCIO INDUSTRIA
 ARTIGIANATO E AGRICOLTURA
 DI PESARO E URBINO
 UFFICIO DELLE ROGANTE



UFFICIO BREVETTI
 PEDRIANI & BENEDETTI
 Pesaro e Urbino



PS2004 U 0 0 0 0 1 5

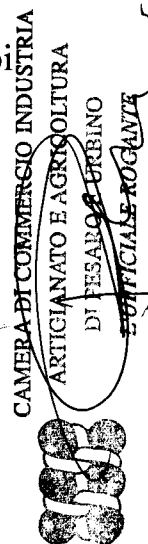
- 5) Struttura di accessorio come da prima rivendicazione, caratterizzato dal fatto che detto frontalino (9, 10) è costituito di qualsiasi materiale idoneo allo scopo ed in qualsivoglia modo colorato e/o decorato.
- 6) Struttura di accessorio come da prima rivendicazione, caratterizzato dal fatto che detto frontalino (9, 10) presenta qualsivoglia conformazione idonea allo scopo.
- 7) Struttura di accessorio come da prima rivendicazione, caratterizzato dal fatto che le mensole o ripiani luminosi (1) destinati a ricevere l'applicazione di detto frontalino (9, 10) sono comunque dimensionati e sagomati.
- 8) Struttura di accessorio per mensole e ripiani luminosi come da rivendicazioni precedenti e sostanzialmente come descritta ed illustrata nella tavola di disegni allegata nonchè per gli scopi specificati.

p.p. C.F S.r.l.

Il Mandatario

Gianluca Benedetti

UFFICIO BREVETTI
PEDRINI & BENEDETTI
Gianluca Benedetti



PS2004 U 0 0 0 0 15

LEGENDA DEI NUMERI

- 1) mensola o ripiano luminoso nel suo complesso
- 2) profilati maggiori
- 3A) semiprofilati minori
- 3B) semiprofilati minori
- 4) tubi neon
- 5) relativa accessoristica elettrica
- 6) lastre traslucide
- 7) barra appendi oggetti
- 8) strisce velcro
- 9) frontalino maggiore
- 10) frontalini minori

CAMERA DI COMMERCIO INDUSTRIA
ARTIGIANATO E AGRICOLTURA
DI PESARO URBINO
L'UFFICIALE ROGAMME



UFFICIO BREVETTI
PEDRINI & BENEDETTI
C. G. Massaia, 12 - 61100 PESARO

18 OTT. 2004

PS2004 U 0 0 0 0 15

Ufficio Brevetti
Pedrini & Benedetti
Studio Associato - Via C. G. Massala, 12
61100 PESARO
Tel. 0721/453404 Fax 0721/457139
C.F. e P. IVA 00920750411

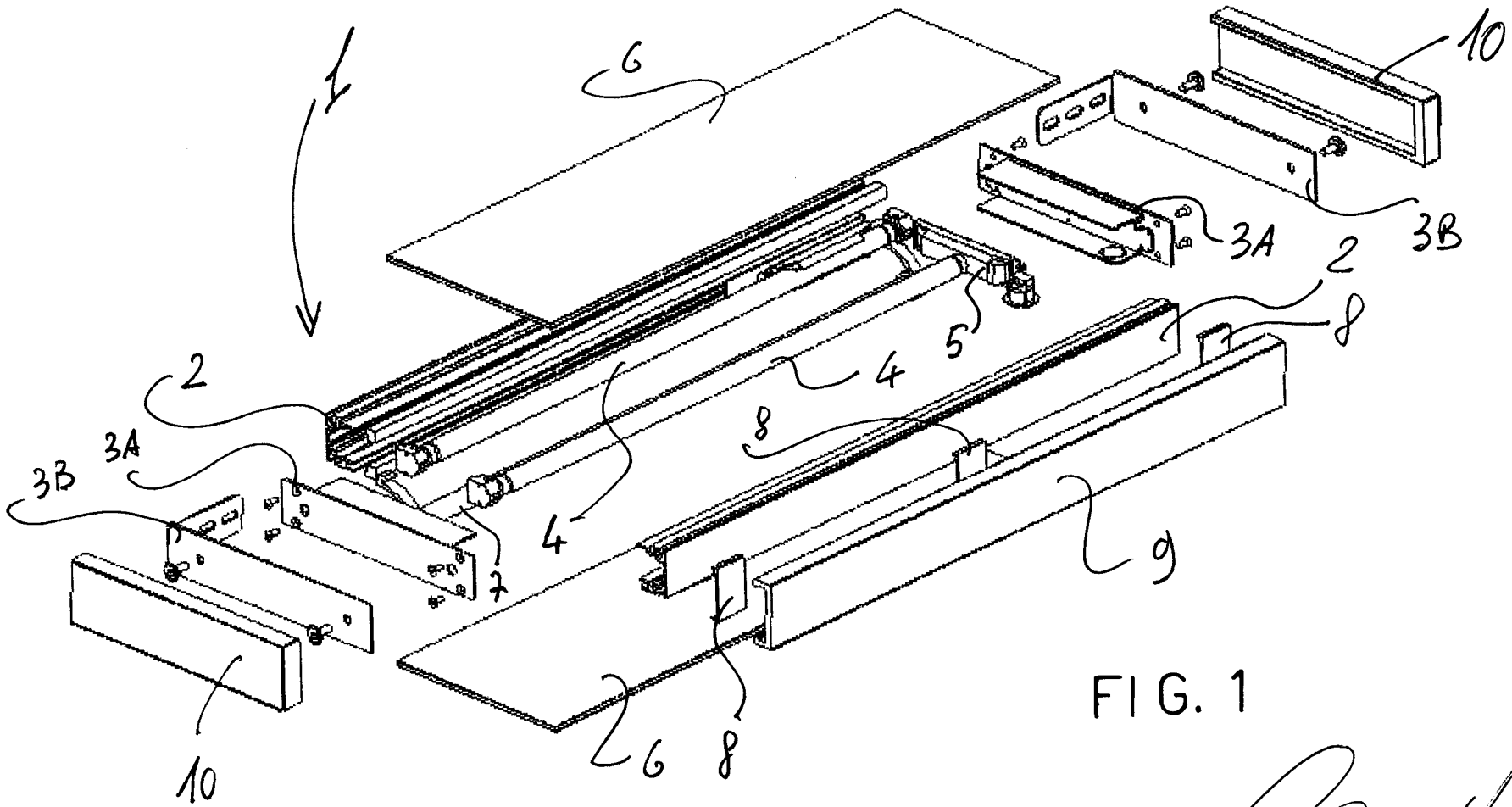


FIG. 1

PS2004 U 000015

CAMERA DI COMMERCIO INDUSTRIA
ARTIGIANATO E AGRICOLTURA
DI PESARO E URBINO
L'UFFICIALE ROGANTE

19 OTT. 2004

UFFICIO BREVETTI
PEDRINI & BENEDETTI
Giulio Benedetti

Ufficio Brevetti
Pedrini & Benedetti
Studio Associato - Via C. G. Massola, 12
61100 PESARO
Tel. 0721/453404 Fax 0721/457139
C.F. e P. IVA 00920750411

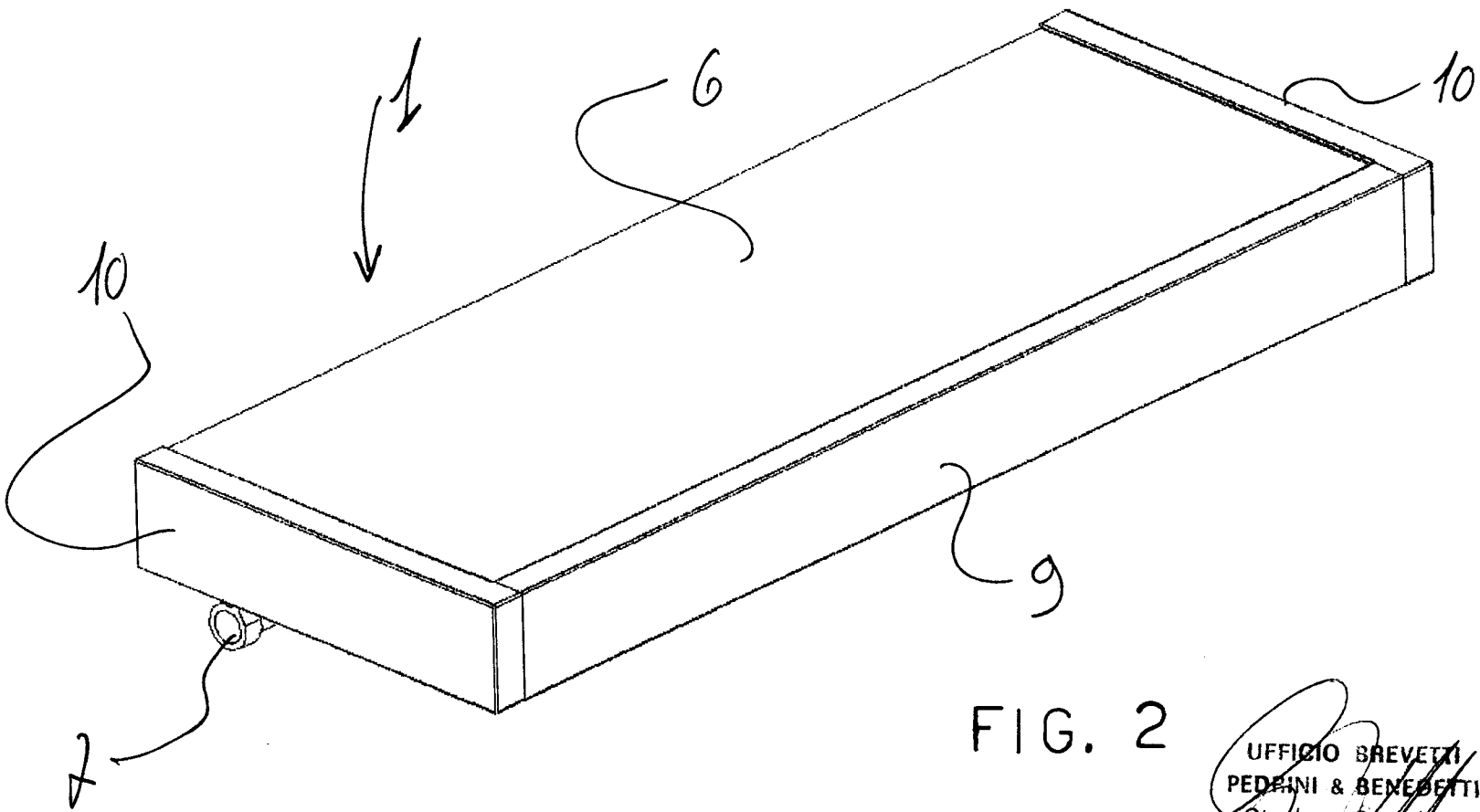


FIG. 2

UFFICIO BREVETTI
PEDRINI & BENEDETTI
Gianluca Benedetti

CAMERA DI COMMERCIO INDUSTRIA
AGRICOLTURA E PESCAIO
DI PESARO E URBINO
UFFICIALE ROGANTE

19 OTT 2004

PS200411000015