



(12) 实用新型专利

(10) 授权公告号 CN 212360393 U

(45) 授权公告日 2021.01.15

(21) 申请号 202020721145.1

(22) 申请日 2020.05.06

(73) 专利权人 金沙县奥克新型环保建材有限公司

地址 551800 贵州省毕节市金沙县西洛群立村下坝组

(72) 发明人 唐林

(74) 专利代理机构 北京德崇智捷知识产权代理有限公司 11467

代理人 金星

(51) Int.Cl.

F16B 5/02 (2006.01)

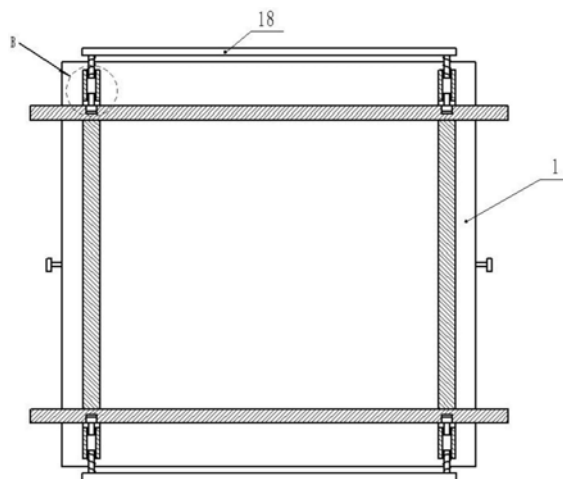
权利要求书1页 说明书3页 附图3页

(54) 实用新型名称

一种环保建材研发试验用模具

(57) 摘要

本实用新型公开了一种环保建材研发试验用模具,包括底座、螺纹柱、第一螺纹帽、第二螺纹帽、拉板、第一支撑板和第二支撑板,属于模具技术领域,所述底座的正面设置有两个第一凹槽,两个第一凹槽的内壁与两个第一支撑板的外表面搭接,第一支撑板的左侧面设置有第二凹槽,两个第一支撑板的右侧面均开设有两个开口,开口的内壁与第二支撑板的外表面搭接,所述第二支撑板的上表面开设有两个卡槽。由于设置了底座、第一凹槽、第二凹槽、第一螺纹帽、第二螺纹帽、弹簧、拉板、螺纹柱、滑杆和滑套,不用在将螺钉一个个拆下,节省了工作人员的工作时间,提高了工作人员的工作效率,而且不通过螺钉的方式进行拆卸,也不会损伤模具本体。



1. 一种环保建材研发试验用模具,包括底座(1)、螺纹柱(8)、第一螺纹帽(5)、第二螺纹帽(7)、拉板(18)、第一支撑板(3)和第二支撑板(11),其特征在于,所述底座(1)的正面设置有两个第一凹槽(2),两个第一凹槽(2)的内壁与两个第一支撑板(3)的外表面搭接,第一支撑板(3)的左侧面设置有第二凹槽(4),两个第一支撑板(3)的右侧面均开设有两个开口(10),开口(10)的内壁与第二支撑板(11)的外表面搭接,所述第二支撑板(11)的上表面开设有两个卡槽(12),卡槽(12)的内壁与卡块(17)的外表面搭接,卡块(17)的上表面与滑杆(15)的底端固定连接,滑杆(15)的表面套接有滑套(14)。

2. 根据权利要求1所述的一种环保建材研发试验用模具,其特征在于,所述第二凹槽(4)内壁上安装有第一螺纹帽(5),第一螺纹帽(5)与螺纹柱(8)螺纹连接,螺纹柱(8)与第二螺纹帽(7)螺纹连接。

3. 根据权利要求2所述的一种环保建材研发试验用模具,其特征在于,所述第二螺纹帽(7)安装在第一通孔(6)的内壁,两个第一通孔(6)分别开设在两个第一凹槽(2)相互远离的一面,两个螺纹柱(8)相互远离的一端分别与两个拧块(9)的相对面固定连接。

4. 根据权利要求1所述的一种环保建材研发试验用模具,其特征在于,所述滑套(14)安装在第二通孔(13)的内壁,四个第二通孔(13)分别开设在四个开口(10)上,滑杆(15)的顶端与拉板(18)的下表面固定连接,滑杆(15)的表面套接有弹簧(16)。

5. 根据权利要求4所述的一种环保建材研发试验用模具,其特征在于,所述弹簧(16)的两端分别与拉板(18)和滑套(14)的相对面固定连接。

一种环保建材研发试验用模具

技术领域

[0001] 本实用新型属于模具技术领域,具体是一种环保建材研发试验用模具。

背景技术

[0002] 环保建材研发试验时需要使用到模具,通过模具进行实现,但是现在的环保建材研发试验用模具在使用时,通常存在一些问题,现在的环保建材研发试验用模具一般都是通过螺钉进行固定的,在需要将模具对模具进行拆卸时,相对较为麻烦,会浪费工作人员大量的工作时间,降低了工作人员的工作效率,而且拆卸螺钉的同时,还会损伤模具本身,如果操不当,可能造成模具损毁。

实用新型内容

[0003] 本实用新型的目的在于提供一种环保建材研发试验用模具,以解决上述背景技术中提出的问题。

[0004] 为实现上述目的,本实用新型提供如下技术方案:

[0005] 一种环保建材研发试验用模具,包括底座、螺纹柱、第一螺纹帽、第二螺纹帽、拉板、第一支撑板和第二支撑板,所述底座的正面设置有两个第一凹槽,两个第一凹槽的内壁与两个第一支撑板的外表面搭接,第一支撑板的左侧面设置有第二凹槽,两个第一支撑板的右侧面均开设有两个开口,开口的内壁与第二支撑板的外表面搭接,所述第二支撑板的上表面开设有两个卡槽,卡槽的内壁与卡块的外表面搭接,卡块的上表面与滑杆的底端固定连接,滑杆的表面套接有滑套。

[0006] 作为本实用新型的进一步方案:所述第二凹槽内壁上安装有第一螺纹帽,第一螺纹帽与螺纹柱螺纹连接,螺纹柱与第二螺纹帽螺纹连接。

[0007] 作为本实用新型的进一步方案:所述第二螺纹帽安装在第一通孔的内壁,两个第一通孔分别开设在两个第一凹槽相互远离的一面,两个螺纹柱相互远离的一端分别与两个拧块的相对面固定连接。

[0008] 作为本实用新型的进一步方案:所述滑套安装在第二通孔的内壁,四个第二通孔分别开设在四个开口上,滑杆的顶端与拉板的下表面固定连接,滑杆的表面套接有弹簧。

[0009] 作为本实用新型的再进一步方案:所述弹簧的两端分别与拉板和滑套的相对面固定连接。

[0010] 与现有技术相比,本实用新型的有益效果是:由于设置了底座、第一凹槽、第二凹槽、第一螺纹帽、第二螺纹帽、弹簧、拉板、螺纹柱、滑杆和滑套,使工作人员能够快速的对两个第二支撑板和两个第一支撑板依次进行拆卸,非常的快捷,不用在将螺钉一个个拆下,节省了工作人员的工作时间,提高了工作人员的工作效率,而且不通过螺钉的方式进行拆卸,也不会损伤模具本体。

附图说明

[0011] 图1为一种环保建材研发试验用模具的正视剖面结构示意图。

[0012] 图2为一种环保建材研发试验用模具中A位置放大的结构示意图。

[0013] 图3为一种环保建材研发试验用模具中底座前视的剖面结构示意图。

[0014] 图4为一种环保建材研发试验用模具中B位置放大的剖面结构示意图。

[0015] 图中:1、底座;2、第一凹槽;3、第一支撑板;4、第二凹槽;5、第一螺纹帽;6、第一通孔;7、第二螺纹帽;8、螺纹柱;9、拧块;10、开口;11、第二支撑板;12、卡槽;13、第二通孔;14、滑套;15、滑杆;16、弹簧;17、卡块;18、拉板。

具体实施方式

[0016] 下面结合具体实施方式对本专利的技术方案作进一步详细地说明。

[0017] 请参阅图1-4,一种环保建材研发试验用模具,包括底座1、螺纹柱8、第一螺纹帽5、第二螺纹帽7、拉板18、第一支撑板3和第二支撑板11,所述底座1的正面设置有两个第一凹槽2,两个第一凹槽2的内壁与两个第一支撑板3的外表面搭接,第一支撑板3的左侧面设置有第二凹槽4,所述第二凹槽4内壁上安装有第一螺纹帽5,第一螺纹帽5与螺纹柱8螺纹连接,螺纹柱8与第二螺纹帽7螺纹连接。

[0018] 所述第二螺纹帽7安装在第一通孔6的内壁,两个第一通孔6分别开设在两个第一凹槽2相互远离的一面,由于设置了第一凹槽2、第一支撑板3、第二支撑板11、螺纹柱8、第一螺纹帽5和第二螺纹帽7,螺纹柱8再与第二螺纹帽7螺纹连接后,能够对第一支撑板3进行固定,两个螺纹柱8相互远离的一端分别与两个拧块9的相对面固定连接,两个第一支撑板3的右侧面均开设有两个开口10,开口10的内壁与第二支撑板11的外表面搭接,由于设置了开口10,方便第二支撑板11进行快速定位。

[0019] 所述第二支撑板11的上表面开设有两个卡槽12,卡槽12的内壁与卡块17的外表面搭接,卡块17的上表面与滑杆15的底端固定连接,滑杆15的表面套接有滑套14,所述滑套14安装在第二通孔13的内壁,由于设置了滑杆15和滑套14,使滑杆15在滑套14内上下移动时更加平稳,从而使卡块17通过滑杆15上下移动时更加平稳,四个第二通孔13分别开设在四个开口10上,滑杆15的顶端与拉板18的下表面固定连接,滑杆15的表面套接有弹簧16,所述弹簧16的两端分别与拉板18和滑套14的相对面固定连接。

[0020] 本实用新型的工作原理是:当需要对模具进行拆卸时,使工作人员依次拉动两个拉板18,使两个拉板18通过滑杆15带动卡块17进行移动,使卡块17移出卡槽12,然后使工作人员依次拉动第二支撑板11向上移动,使第二支撑板11移出第一凹槽2,使工作人员拧动两个拧块9,使两个拧块9带动两个螺纹柱8进行转动,使两个螺纹柱8分别与两个第一螺纹帽5发生螺纹运动并分离,然后拉动两个第一支撑板3移动并从第一凹槽2内抽出。

[0021] 在本实用新型的描述中,需要说明的是,除非另有明确的规定和限定,术语“安装”、“相连”、“连接”应做广义理解,例如,可以是固定连接,也可以是可拆卸连接,或一体地连接;可以是机械连接,也可以是电连接;可以是直接相连,也可以通过中间媒介间接相连,可以是两个元件内部的连通。对于本领域的普通技术人员而言,可以通过具体情况理解上述术语在本实用新型中的具体含义。

[0022] 上面对本专利的较佳实施方式作了详细说明,但是本专利并不限于上述实施方

式,在本领域的普通技术人员所具备的知识范围内,还可以在不脱离本专利宗旨的前提下作出各种变化。

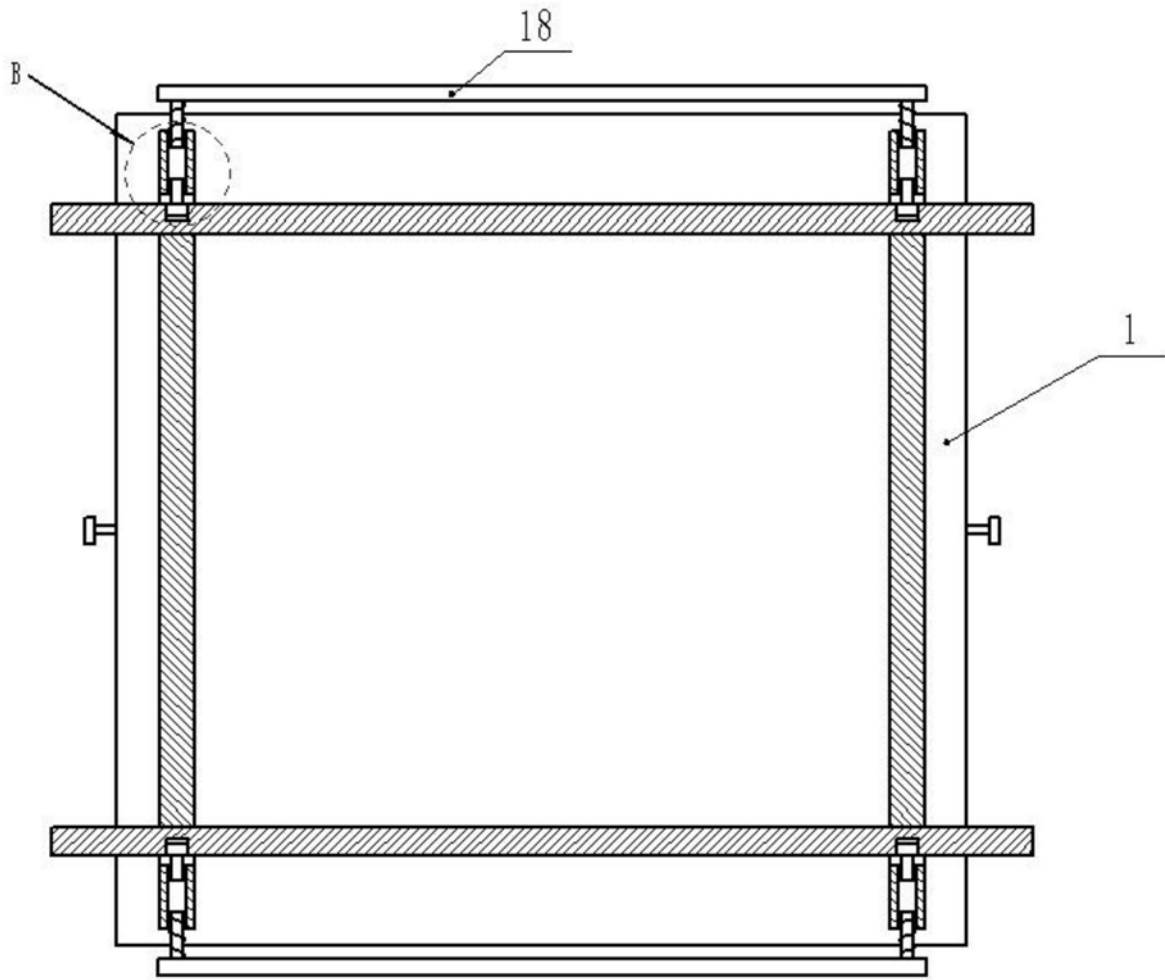


图1

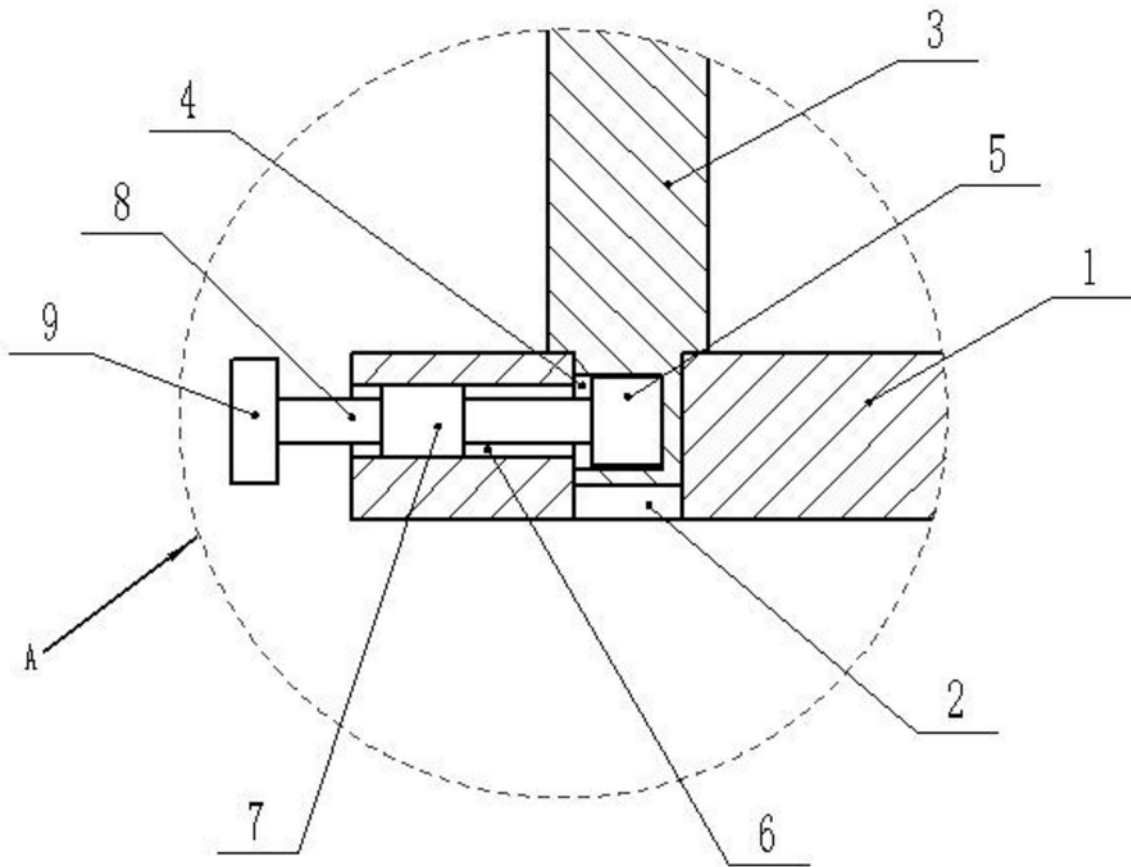


图2

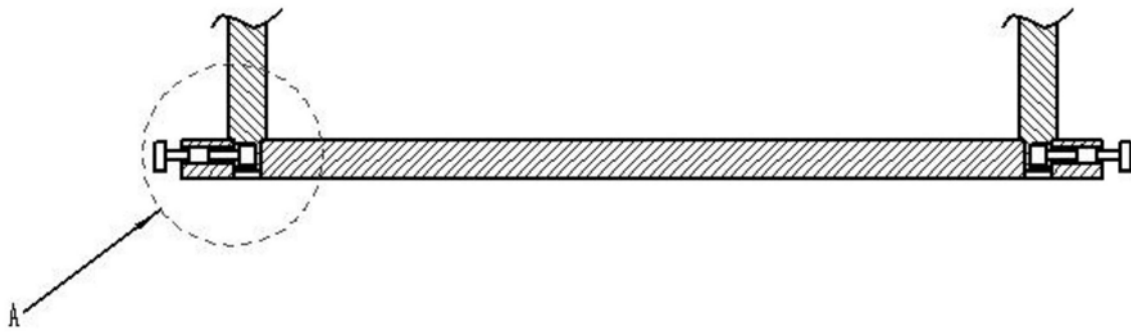


图3

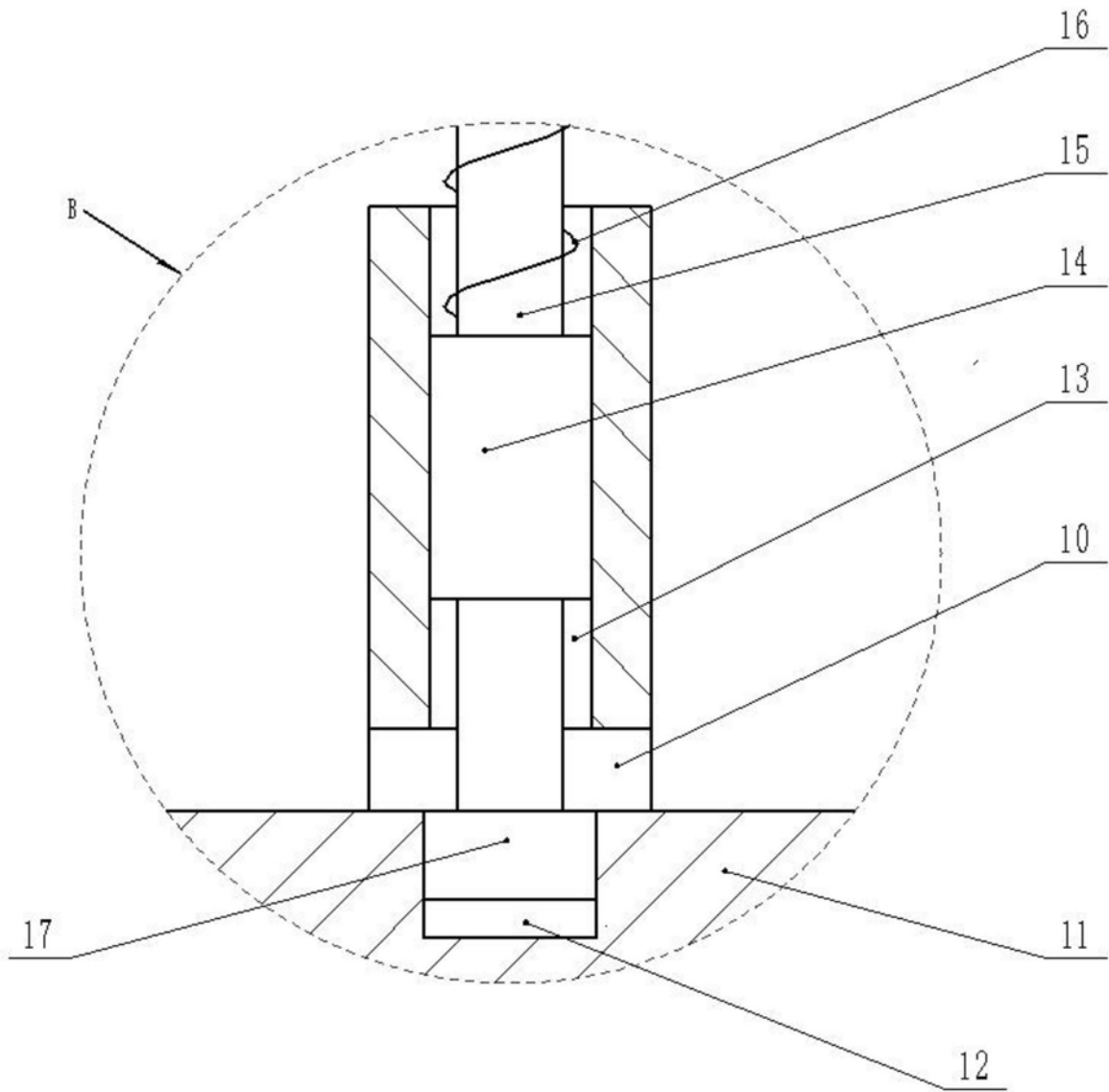


图4