



(12)实用新型专利

(10)授权公告号 CN 207355444 U

(45)授权公告日 2018.05.15

(21)申请号 201720999742.9

(22)申请日 2017.08.10

(73)专利权人 四川成派生物科技有限公司

地址 610000 四川省成都市经济技术开发区(龙泉驿区)星光中路12号

(72)发明人 廖成斌 张志蓉 蒲鸿涛

(51)Int.Cl.

A23N 17/00(2006.01)

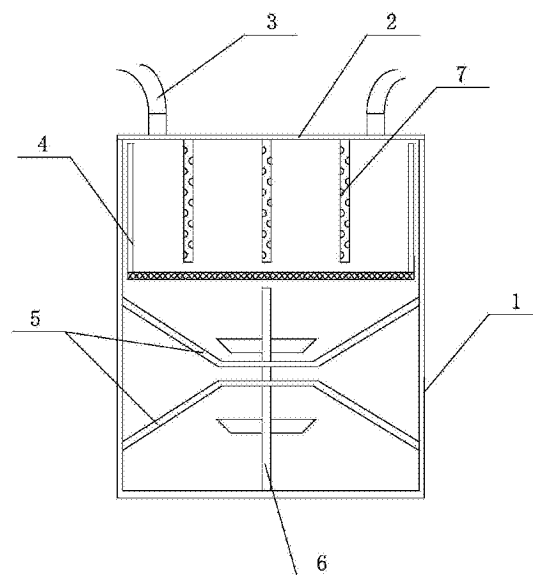
权利要求书1页 说明书3页 附图1页

(54)实用新型名称

混合型饲料添加剂的混料设备

(57)摘要

本实用新型公开了混合型饲料添加剂的混料设备,包括混料箱体和设置在混料箱体上方开口处的箱盖,箱盖绕自身轴线做旋转运动,箱盖上连有两个进料管,所述混料箱体内设有顶部开口的混料筛盒,混料筛盒的底面为筛网结构,混料筛盒的下方依次设有上下两块混料板,所述混料板包括水平设置的横板以及倾斜连接在横板两端的斜板,下方混料板相对于上方混料板之间竖直旋转180°,混料板上均匀分布着多个过料孔。本实用新型的混料设备,不仅能够通过特殊的进料结构,使得饲料添加剂与饲料能够达到的充分的混合,提高混料之间的均匀性,而且在混料过程中通过增加混料接触面积,能够大大提高混料的速度与效率,减小搅拌杆的负担。



1. 混合型饲料添加剂的混料设备,其特征在于,包括混料箱体(1)和设置在混料箱体(1)上方开口处的箱盖(2),箱盖(2)绕自身轴线做旋转运动,箱盖(2)上连有两个进料管(3),两个进料管(3)关于箱盖(2)中心点中心对称,所述混料箱体(1)内设有顶部开口的混料筛盒(4),混料筛盒(4)的底面为筛网结构,混料筛盒(4)的侧壁与混料箱体(1)之间滑动连接,混料筛盒(4)绕自身轴线做旋转运动,混料筛盒(4)的下方依次设有上下两块混料板(5),所述混料板(5)包括水平设置的横板以及倾斜连接在横板两端的斜板,下方混料板(5)相对于上方混料板(5)之间竖直旋转180°,混料板(5)上均匀分布着多个过料孔,混料板(5)可沿竖直方向做上下运动。

2. 根据权利要求1所述的混合型饲料添加剂的混料设备,其特征在于,还包括搅拌杆(6),所述搅拌杆(6)穿过两块混料板(5)的中心处并绕自身轴线做旋转运动,搅拌杆(6)上设有多个呈直角梯形的搅拌叶。

3. 根据权利要求1所述的混合型饲料添加剂的混料设备,其特征在于,还包括多个竖直平行设置的曝气管(7),所述曝气管(7)连接在箱盖(2)的底面且位于混料筛盒(4)之中,曝气管(7)表面均匀设有曝气孔。

4. 根据权利要求2所述的混合型饲料添加剂的混料设备,其特征在于,所述搅拌杆(6)内为空心结构,搅拌杆(6)的上端也设有多个曝气孔。

5. 根据权利要求1所述的混合型饲料添加剂的混料设备,其特征在于,所述混料筛盒(4)的内壁上垂直连接有多个拨片,所述拨片与混料筛盒(4)内壁之间铰接,拨片可绕铰接端在水平方向上转动。

混合型饲料添加剂的混料设备

技术领域

[0001] 本实用新型涉及一种混料设备,具体涉及混合型饲料添加剂的混料设备。

背景技术

[0002] 随着社会的进步,人们的生活水平不断的提高,对养殖业产品需求量越来越大,养殖业的快速发展,促进了饲料加工业的大力发展。面对社会需求压力,对饲料加工过程中的设备要求也进一步的提高,为了达到社会需求,饲料加工过程中每一个环节都十分重要。饲料添加剂是在饲料生产加工、使用过程中添加的少量或微量物质,在饲料中用量很少但作用显著,饲料添加剂是现代饲料工业必然使用的原料,对强化基础饲料营养价值,提高动物生产性能,保证动物健康,节省饲料成本,改善畜产品品质等方面有明显的效果。市场上很多饲料添加剂混合机混合的不均匀,这样不仅会影响饲料的营养价值,导致动物的养殖营养缺乏,而且还会影响饲料的混合效率,降低生产效率。

实用新型内容

[0003] 本实用新型所要解决的技术问题是市场上很多饲料添加剂混合机混合的不均匀,这样不仅会影响饲料的营养价值,导致动物的养殖营养缺乏,而且还会影响饲料的混合效率,降低生产效率,目的在于提供混合型饲料添加剂的混料设备,不仅能够通过特殊的进料结构,使得饲料添加剂与饲料能够达到的充分的混合,提高混料之间的均匀性,而且在混料过程中通过增加混料接触面积,能够大大提高混料的速度与效率,减小搅拌杆的负担。

[0004] 本实用新型通过下述技术方案实现:

[0005] 混合型饲料添加剂的混料设备,包括混料箱体和设置在混料箱体上方开口处的箱盖,箱盖绕自身轴线做旋转运动,箱盖上连有两个进料管,两个进料管关于箱盖中心点中心对称,所述混料箱体内设有顶部开口的混料筛盒,混料筛盒的底面为筛网结构,混料筛盒的侧壁与混料箱体之间滑动连接,混料筛盒绕自身轴线做旋转运动,混料筛盒的下方依次设有上下两块混料板,所述混料板包括水平设置的横板以及倾斜连接在横板两端的斜板,下方混料板相对于上方混料板之间竖直旋转 180° ,混料板上均匀分布着多个过料孔,混料板可沿竖直方向做上下运动。

[0006] 本实用新型的混料设备,不仅能够通过特殊的进料结构,使得饲料添加剂与饲料能够达到的充分的混合,提高混料之间的均匀性,而且在混料过程中通过增加混料接触面积,能够大大提高混料的速度与效率,减小搅拌杆的负担。将饲料与添加剂分别从箱盖上的两个进料管进行进料,其中箱盖在旋转过程中,饲料与添加剂的进料管便也是在不断的旋转,因此落入到混料筛盒中的物料便是均匀分布的,且两种物料之间是相互错开的,从而物料在进料时就实现了两种物料之间的相互均匀混合,实现初步混合搅拌,进料后的物料在混料筛盒的初步混合筛选后,落入到下方进行正式的混合搅拌,其中两块混料板上下运动,将混料的腔体分割成了从上至下的三个部分,各个部分之间的物料通过过料孔实现无聊之间的混合交换,通过物料之间的上下翻动,大大的提高了物料之间的混合均匀性,同时通过

混料板代替搅拌杆,增大了与物料之间的接触面积,使得混料更加快速有效率。

[0007] 还包括搅拌杆,所述搅拌杆穿过两块混料板的中心处并绕自身轴线做旋转运动,搅拌杆上设有多个呈直角梯形的搅拌叶,搅拌叶与混料板整体形状相贴合,能够对混料板的死角区域的物料进行混合搅拌。

[0008] 还包括多个竖直平行设置的曝气管,所述曝气管连接在箱盖的底面且位于混料筛盒之中,曝气管表面均匀设有曝气孔,曝气管通过通入气体可使物料在气体的吹动作用下发生碰撞,使得物料在进料后进行初步的混合。

[0009] 所述搅拌杆内为空心结构,搅拌杆的上端也设有多个曝气孔,在搅拌物料的过程中同时通过通入气体,加速物料的混合搅拌。

[0010] 所述混料筛盒的内壁上垂直连接有多个拨片,所述拨片与混料筛盒内壁之间铰接,拨片可绕铰接端在水平方向上转动,即物料进入到混料筛盒内后,通过拨片能够将落入其中的物料进行混合。

[0011] 本实用新型与现有技术相比,具有如下的优点和有益效果:

[0012] 1、本实用新型混合型饲料添加剂的混料设备,不仅能够通过特殊的进料结构,使得饲料添加剂与饲料能够达到的充分的混合,提高混料之间的均匀性,而且在混料过程中通过增加混料接触面积,能够大大提高混料的速度与效率,减小搅拌杆的负担;

[0013] 2、本实用新型混合型饲料添加剂的混料设备,还包括搅拌杆,所述搅拌杆穿过两块混料板的中心处并绕自身轴线做旋转运动,搅拌杆上设有多个呈直角梯形的搅拌叶,搅拌叶与混料板整体形状相贴合,能够对混料板的死角区域的物料进行混合搅拌,还包括多个竖直平行设置的曝气管,所述曝气管连接在箱盖的底面且位于混料筛盒之中,曝气管表面均匀设有曝气孔,曝气管通过通入气体可使物料在气体的吹动作用下发生碰撞,使得物料在进料后进行初步的混合;

[0014] 3、本实用新型混合型饲料添加剂的混料设备,所述搅拌杆内为空心结构,搅拌杆的上端也设有多个曝气孔,在搅拌物料的过程中同时通过通入气体,加速物料的混合搅拌,所述混料筛盒的内壁上垂直连接有多个拨片,所述拨片与混料筛盒内壁之间铰接,拨片可绕铰接端在水平方向上转动,即物料进入到混料筛盒内后,通过拨片能够将落入其中的物料进行混合。

附图说明

[0015] 此处所说明的附图用来提供对本实用新型实施例的进一步理解,构成本申请的一部分,并不构成对本实用新型实施例的限定。在附图中:

[0016] 图1为本实用新型结构示意图。

[0017] 附图中标记及对应的零部件名称:

[0018] 1-混料箱体,2-箱盖,3-进料管,4-混料筛盒,5-混料板,6-搅拌杆,7-曝气管。

具体实施方式

[0019] 为使本实用新型的目的、技术方案和优点更加清楚明白,下面结合实施例和附图,对本实用新型作进一步的详细说明,本实用新型的示意性实施方式及其说明仅用于解释本实用新型,并不作为对本实用新型的限定。

[0020] 实施例

[0021] 如图1所示,本实用新型混合型饲料添加剂的混料设备,包括混料箱体1和设置在混料箱体1上方开口处的箱盖2,箱盖2绕自身轴线做旋转运动,箱盖2上连有两个进料管3,两个进料管3关于箱盖2中心点中心对称,所述混料箱体1内设有顶部开口的混料筛盒4,混料筛盒4的底面为筛网结构,混料筛盒4的侧壁与混料箱体1之间滑动连接,混料筛盒4绕自身轴线做旋转运动,混料筛盒4的下方依次设有上下两块混料板5,所述混料板5包括水平设置的横板以及倾斜连接在横板两端的斜板,下方混料板5相对于上方混料板5之间竖直旋转 180° ,混料板5上均匀分布着多个过料孔,混料板5可沿竖直方向做上下运动。

[0022] 本实用新型的混料设备,不仅能够通过特殊的进料结构,使得饲料添加剂与饲料能够达到的充分的混合,提高混料之间的均匀性,而且在混料过程中通过增加混料接触面积,能够大大提高混料的速度与效率,减小搅拌杆的负担。将饲料与添加剂分别从箱盖上的两个进料管进行进料,其中箱盖在旋转过程中,饲料与添加剂的进料管便也是在不断的旋转,因此落入到混料筛盒中的物料便是均匀分布的,且两种物料之间是相互错开的,从而物料在进料时就实现了两种物料之间的相互均匀混合,实现初步混合搅拌,进料后的物料在混料筛盒的初步混合筛选后,落入到下方进行正式的混合搅拌,其中两块混料板上下运动,将混料的腔体分割成了从上至下的三个部分,各个部分之间的物料通过过料孔实现无聊之间的混合交换,通过物料之间的上下翻动,大大的提高了物料之间的混合均匀性,同时通过混料板代替搅拌杆,增大了与物料之间的接触面积,使得混料更加快速有效率。

[0023] 优选的,还包括搅拌杆6,所述搅拌杆穿过两块混料板的中心处并绕自身轴线做旋转运动,搅拌杆上设有多个呈直角梯形的搅拌叶,搅拌叶与混料板整体形状相贴合,能够对混料板的死角区域的物料进行混合搅拌。

[0024] 优选的,还包括多个竖直平行设置的曝气管7,所述曝气管连接在箱盖的底面且位于混料筛盒之中,曝气管表面均匀设有曝气孔,曝气管通过通入气体可使物料在气体的吹动作用下发生碰撞,使得物料在进料后进行初步的混合。

[0025] 优选的,所述搅拌杆内为空心结构,搅拌杆的上端也设有多个曝气孔,在搅拌物料的过程中同时通过通入气体,加速物料的混合搅拌。

[0026] 优选的,所述混料筛盒的内壁上垂直连接有多个拨片,所述拨片与混料筛盒内壁之间铰接,拨片可绕铰接端在水平方向上转动,即物料进入到混料筛盒内后,通过拨片能够将落入其中的物料进行混合。

[0027] 以上所述的具体实施方式,对本实用新型的目的、技术方案和有益效果进行了进一步详细说明,所应理解的是,以上所述仅为本实用新型的具体实施方式而已,并不用于限定本实用新型的保护范围,凡在本实用新型的精神和原则之内,所做的任何修改、等同替换、改进等,均应包含在本实用新型的保护范围之内。

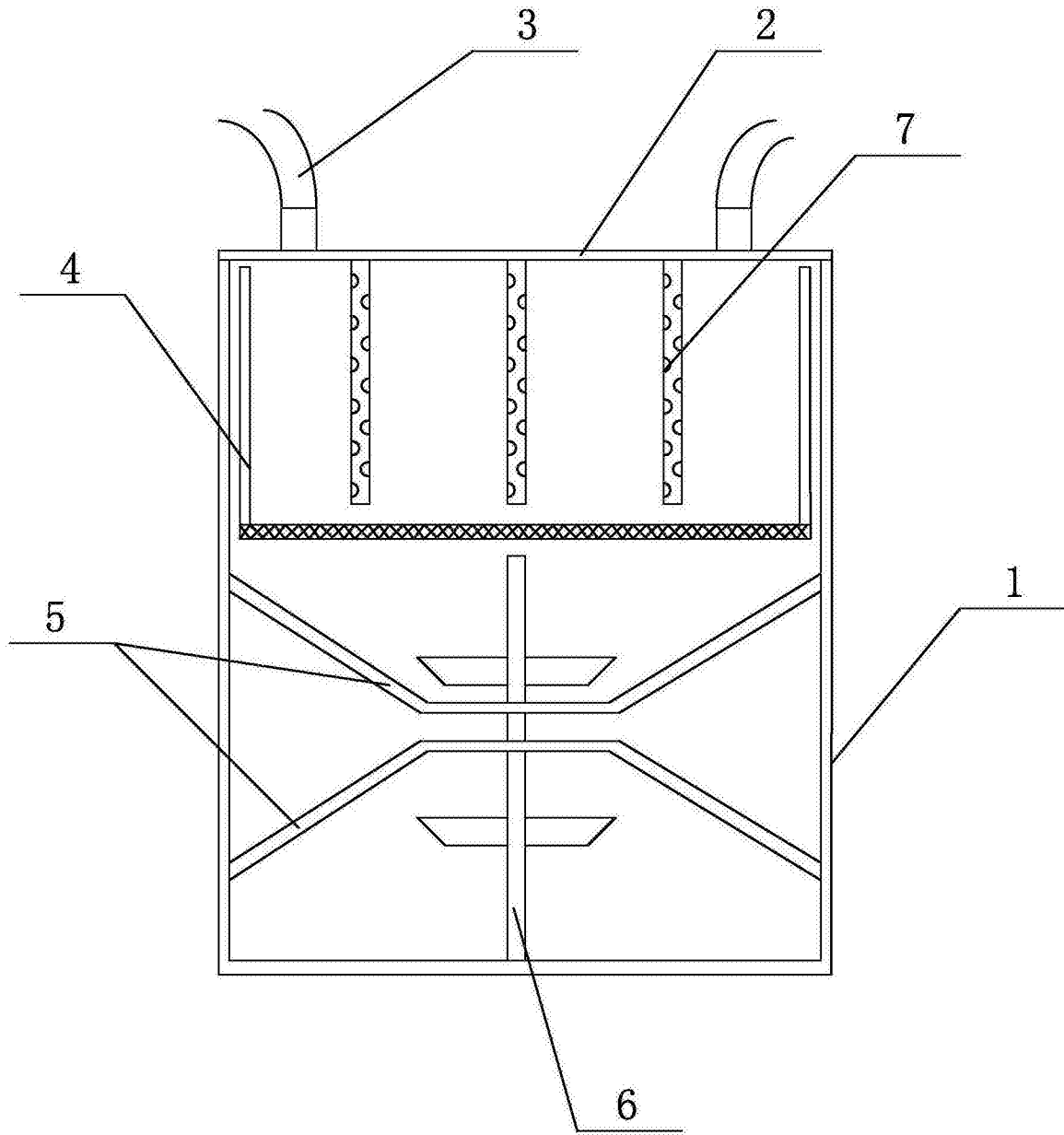


图1