

A 01 K

Ans.nr.: 1402/84

Indleveret: 29 feb 1984

Løbedag: 29 feb 1984

Alm. tilgængelig: 30 aug 1985

Prioritet: -

ARNOLD *RASK; Dalmose, DK.

Opfinder: Samme.

Fuldmægtig: Th. Ostensfeld Patentbureau A/S

Foderautomat

1402-84

SAMMENDRAG

En foderautomat har en frontplade (4), som er anbragt langs forkanten (8) af et ædetrug (6), og frontpladen er udformet til at begrænse dyrs adgang til truget til at skulle foregå igennem separate adgangskanaler (20), der er udformet med mellemrum langs frontpladen (4). Hver adgangskanal (20) er afgrænset i det mindste indad og til siderne af et skållignende vægparti (22), som er hvælvet indad i adgangsretningen mod truget, og vægpartiet har en åben underside. Vægpartiets inderste vægdel har en fri underkant (24), som er beliggende bag ved trugets forkant (8) og er adskilt over trugets bund (10). Hele forpladen (4) med adgangskanaler (20) kan dermed udformes i ét stykke plastmateriale, og konstruktionen som helhed bliver let at rengøre.

1402-84

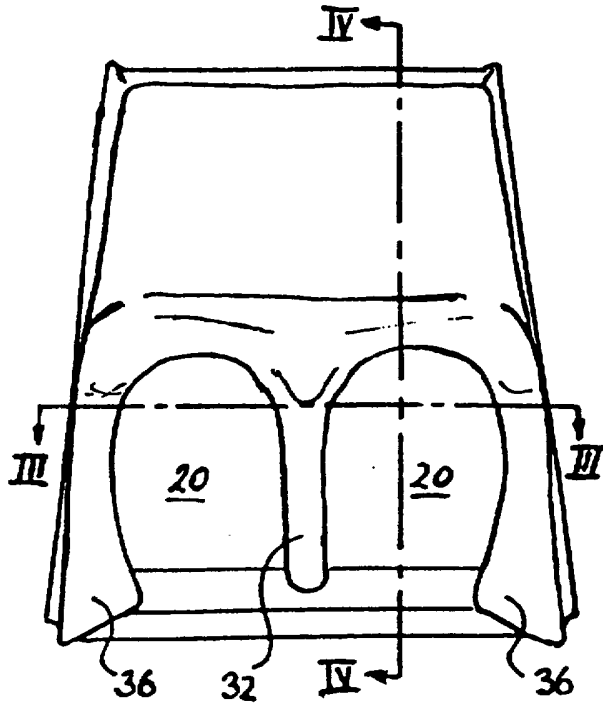


Fig. 2

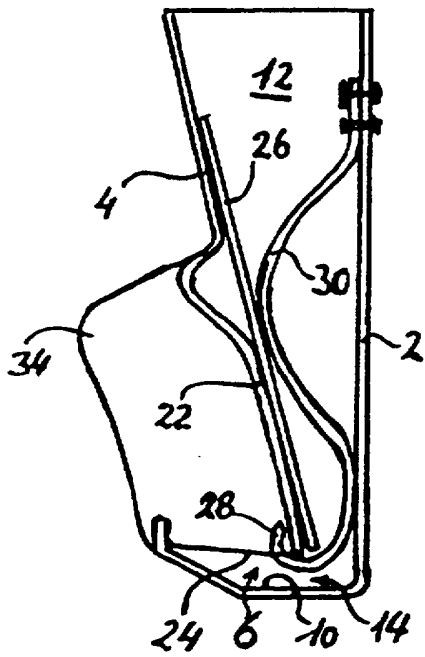


Fig. 4