



## (12)实用新型专利

(10)授权公告号 CN 211231802 U

(45)授权公告日 2020.08.11

(21)申请号 201922083297.3

(22)申请日 2019.11.27

(73)专利权人 上海华燕消防工程有限公司

地址 201199 上海市闵行区莘庄外环路352号B220室

(72)发明人 刘卫星 张国欢

(51)Int.Cl.

F16K 31/24(2006.01)

F16K 31/44(2006.01)

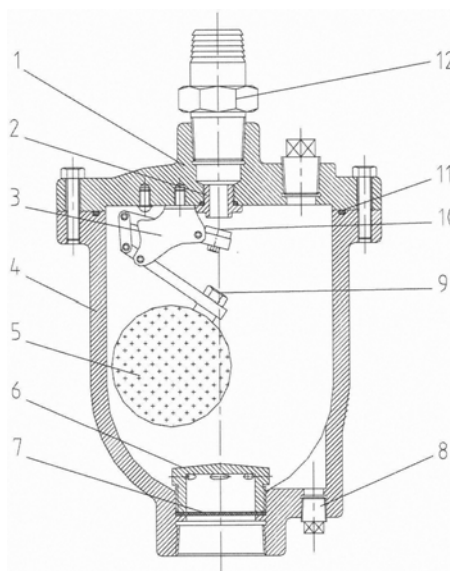
权利要求书1页 说明书2页 附图2页

### (54)实用新型名称

排气阀

### (57)摘要

一种排气阀,采用双杠杆传动结构,外形呈圆柱状;阀盖与阀体通过螺栓紧固,铰链上端固定在阀盖下平面,浮球固定在铰链的下杠杆,主密封圈固定在铰链的上杆杆,滤网塞在阀体进水口沉孔中,由进水螺塞紧固,阀盖下平面安装了排气接头;平时浮球由重力下垂,排气接头敞开排气;排气阀进水时,水位上升浮球上移,带动铰链上的主密封圈与排气接头下平面接触、实现密封,属消防给水领域,解决了常规排气阀在高速气流、水流的冲击下波动剧烈、易变形,经常渗漏,排气量小的问题;排气阀由主密封圈、铰链、排气接头、出水接头、进水螺塞、滤网、阀盖、堵头、浮球、阀体组成;在高层建筑、大型物流仓储、电力、石油化工具有广泛的应用前景。



1. 一种排气阀,其特征是采用双杠杆传动结构,外形呈圆柱状;排气阀由:阀盖(1)、排气接头(2)、铰链(3)、阀体(4)、浮球(5)、进水螺塞(6)、滤网(7)、堵头(8)、螺栓(9)、主密封圈(10)、O型圈(11)、出气接头(12)组成;阀盖与阀体通过螺栓紧固,由O型密封圈密封,铰链上端固定在阀盖下平面,浮球固定在铰链的下杠杆,主密封圈固定在铰链的上杆杆,滤网塞在阀体进水口沉孔中,由进水螺塞紧固,阀盖下平面安装了排气接头,阀盖上平面安装了出气接头;平时浮球由重力下垂,排气接头敞开排气;排气阀进水时,水位上升浮球上移,带动铰链上的主密封圈与排气接头下平面接触、实现密封。

2. 根据权利要求1所述的排气阀,其特征是进水螺塞,下段加工了直螺纹,上段为六角面,中心加工了直孔,六角面上均钻了6个斜孔。

## 排气阀

### 技术领域

[0001] 本实用新型涉及一种用于消防行业的排气阀,采用双杠杆传动结构,外形呈圆柱状;排除管网初始充水时的空气及实时排除水中溶解的空气,在水位上升时关闭密封,属于消防给水领域。

### 背景技术

[0002] 目前的排气阀,在气流、水流的冲击下波动剧烈,单杠杆机构易变形,经常出现渗漏,排气量小;该类排气阀已不能满足高层建筑、大型物流仓储、电力、石油化工的应用要求。

### 发明内容

[0003] 为了解决常规排气阀在高速气流、水流的冲击下波动剧烈,单杠杆机构易变形,经常出现渗漏,排气量小的问题;本实用新型提供一种排气阀,采用双杠杆传动结构,浮力经双杠杆增大,确保密封性;进水螺塞设计为多个斜孔出口,将进流分解成多股斜流沿阀腔内壁进入阀体,减缓了高速气流、水流对浮球的冲击;排气量达280L/min;本实用新型在高层建筑、大型物流仓储、电力、石油化工具有广泛的应用前景。

[0004] 本实用新型通过以下技术方案来实现的:

[0005] 排气阀由:阀盖1、排气接头2、铰链3、阀体4、浮球5、进水螺塞6、滤网7、堵头8、螺栓9、主密封圈10、O型圈11、出气接头12组成;采用双杠杆传动结构,外形呈圆柱状;阀盖与阀体通过螺栓紧固,由O型密封圈密封,铰链上端固定在阀盖下平面,浮球固定在铰链的下杠杆,主密封圈固定在铰链的上杆杆,滤网塞在阀体进水口沉孔中,由进水螺塞紧固,阀盖下平面安装了排气接头,阀盖上平面安装了出气接头;平时浮球由重力下垂,排气接头敞开排气;排气阀进水时,水位上升浮球上移,带动铰链上的主密封圈与排气接头下平面接触、实现密封。

[0006] 本实用新型的有益效果是:采用双杠杆传动结构,浮力经双杠杆增大,比单杠杆机构密封力大5倍,满足了在不同的进水压力、水位下的密封;进水螺塞设计为多个斜孔出口,将进流分解成多股斜流、沿阀腔内壁进入阀体,减缓了气流、水流对浮球的冲击;排气内径为 $\Phi 12\text{mm}$ ,排气量达280L/min;进水口设有滤网,避免杂质进入阀腔、造成浮球运行失效。

### 附图说明

[0007] 下面结合附图和实施例对本实用新型进一步说明。

[0008] 图1为本实用新型的结构剖面图。

[0009] 图2为本实用新型的进水螺塞剖面图。

[0010] 图3为本实用新型的进水螺塞俯视图。

[0011] 图4为本实用新型的主密封圈剖面图。

### 具体实施方式

[0012] 排气阀由：阀盖1、排气接头2、铰链3、阀体4、浮球5、进水螺塞6、滤网7、堵头8、螺栓9、主密封圈10、O型圈11、出气接头12组成；阀盖与阀体通过螺栓紧固，由O型密封圈密封，铰链上端由螺栓固定在阀盖下平面，浮球由螺栓固定在铰链的下杠杆，主密封圈由螺栓固定在铰链的上杆杆，滤网塞在阀体进水口沉孔中，由进水螺塞紧固，阀体底面安装了堵头，阀盖下平面安装了排气接头，由O型密封圈密封，阀盖上平面安装了出气接头与堵头；平时浮球由重力下垂，下杠杆下移带动下杠杆、主密封圈下行，排气接头敞开排气；排气阀进水时，水位上升浮球上移，下杠杆上移带动下杠杆、主密封圈上行，主密封圈与排气接头下平面接触、实现密封；本实用新型解决其技术问题所采取的技术方案是：设计本排气阀的核心部件— 进水螺塞，进水螺塞设计为多个斜孔出口，将进流分解成多股斜流、沿阀腔内弧壁向上进入阀体，减缓了气流、水流对浮球的冲击，提高了使用寿命；采用双杠杆传力机构，将浮球的浮力扩大二次，比单杠杆机构密封力放大5倍，在不同的进水压力、水位下，从而实现了大口径排气及密封的目标；主密封圈采用内嵌圆柱体模压成型橡胶，内嵌圆柱体外径为 $\Phi 9\text{mm}$ ，内嵌圆柱体中心加工了直螺纹，外圆柱面加工了凹槽，以增强包胶粘结力，主密封圈上平面设置了密封刻线，即减少了与排气接头下平面的密封接触面，又达到了双重密封的目的；阀体进水口设有滤网，避免杂质进入阀腔、造成浮球运行失效；出气接头内径达 $\Phi 12\text{mm}$ ，远超过常规排气阀的排气量，阀体底面与阀盖顶面安装了堵头，便于冲洗阀腔排除积垢。

[0013] 1) 阀体、阀盖采用球墨铸铁，螺栓、铰链、滤网、进水螺塞、出气接头与堵头采用不锈钢，排气接头采用硅黄铜，浮球采用甲基戊烯，主密封圈、O型圈采用丁腈橡胶；

[0014] 2) 工作压力范围：0.14MPa--1.6MPa；

[0015] 3) 额定排气量：280L/min；

[0016] 4) 密封测试：3.2MPa；

[0017] 5) 适用介质：水；

[0018] 6) 环境温度：4℃-70℃；

[0019] 7) 安装方式：直立向上安装；

[0020] 8) 进水接口：Rc1"。

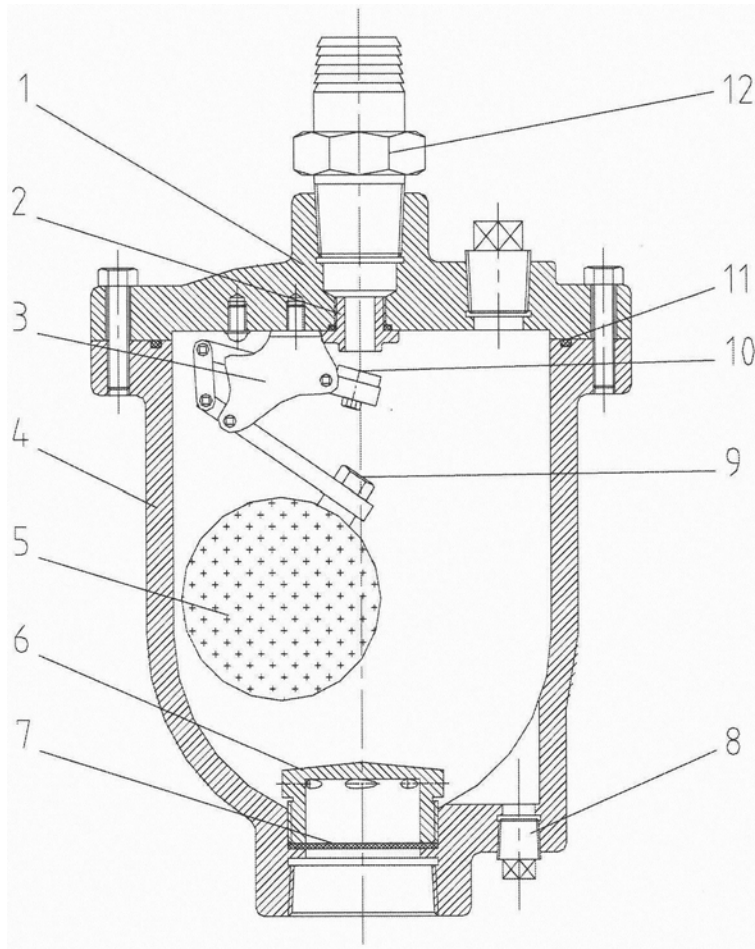


图1

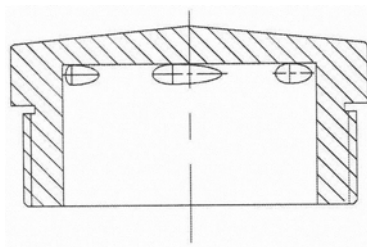


图2

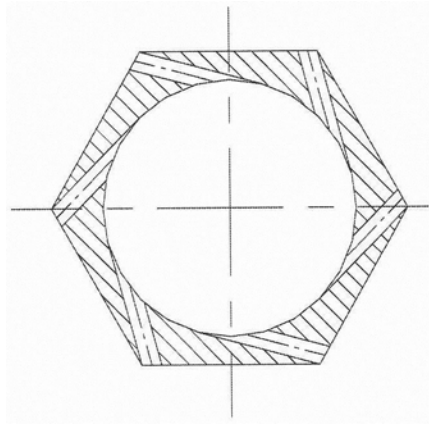


图3

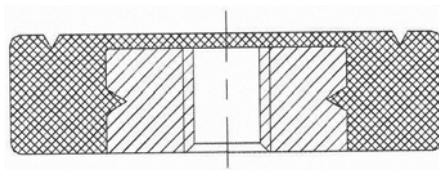


图4