



(19)中華民國智慧財產局

(12)發明說明書公告本

(11)證書號數：TW I847314 B

(45)公告日：中華民國 113 (2024) 年 07 月 01 日

(21)申請案號：111139813

(22)申請日：中華民國 111 (2022) 年 10 月 20 日

(51)Int. Cl. : E05D15/36 (2006.01)

E06B3/46 (2006.01)

E06B3/48 (2006.01)

(30)優先權：2021/10/22 奧地利

GM 50216/2021

(71)申請人：奧地利商朱利葉斯百隆股份有限公司 (奧地利) JULIUS BLUM GMBH (AT)
奧地利

(72)發明人：哈尼 安德里亞斯 HANE, ANDREAS (DE)

(74)代理人：李世章；彭國洋

(56)參考文獻：

TW 202100854A

TW 202129140A

CN 110621840A

WO 2015/155591A1

審查人員：許智誠

申請專利範圍項數：18 項 圖式數：5 共 20 頁

(54)名稱

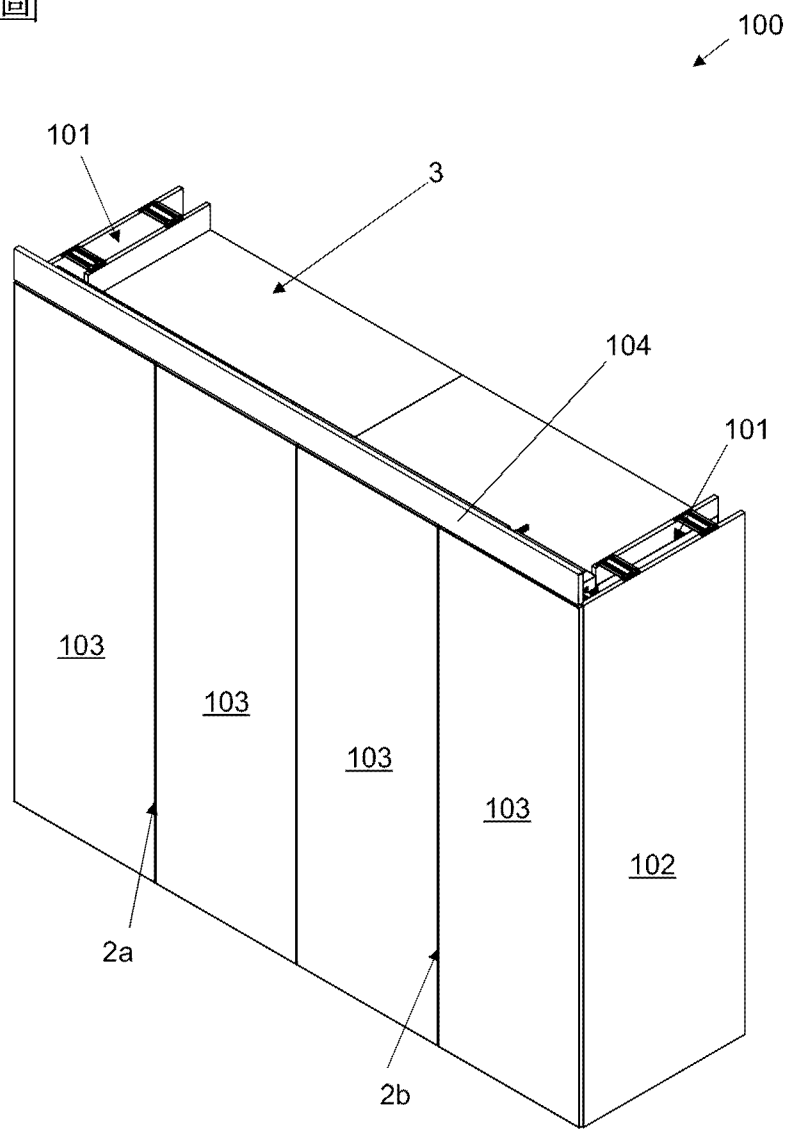
用於引導至少兩個家具門的配置以及具有該配置的家具

(57)摘要

一種用於相對於固定式家具部件(3)引導至少兩個家具門(2a、2b)的配置(1)，該等至少兩個家具門(2a、2b)特別是至少兩個折疊滑門，該配置(1)具有：-至少兩個導軌(4、5)，-至少一個第一滑塊(6a)，該至少一個第一滑塊(6a)可移行地安裝或可安裝在該等至少兩個導軌(4、5)之第一者上，該至少一個第一滑塊(6a)可與該等至少兩個家具門(2a)之第一者連接，和-至少一個第二滑塊(6b)，該至少一個第二滑塊(6b)可移行地安裝或可安裝在該等至少兩個導軌(4、5)之另一者上，該至少一個第二滑塊(6b)可與該等至少兩個家具門(2a)之另一者連接，和-至少一個連接設備(7)，該等至少兩個導軌(4、5)可藉由該至少一個連接設備(7)在各自的末端(4a、5a)處可拆卸地連接，其中該等導軌(4、5)被配置為在連接狀態下基本上彼此對齊，其中設置至少一個調整設備(8)，藉由該至少一個調整設備(8)，可在橫截於該等至少兩個導軌(4、5)的縱向延伸的方向上相對於該固定式家具部件(3)調整該等至少兩個導軌(4、5)的該等至少兩個末端(4a、5a)。

指定代表圖：

第1圖



符號簡單說明：

- 2a: 第一家具門
- 2b: 另一家具門
- 3: 固定式家具部件
- 100: 家具
- 101: 空室
- 102: 側壁
- 103: 門扇
- 104: 面板

**公告本**

I847314

【發明摘要】

【中文發明名稱】 用於引導至少兩個家具門的配置以及具有該配置的家具

【英文發明名稱】 ARRANGEMENT FOR GUIDING OF AT LEAST TWO

FURNITURE DOORS AND FURNITURE WITH THE ARRANGEMENT

【中文】

一種用於相對於固定式家具部件(3)引導至少兩個家具門(2a、2b)的配置(1)，該等至少兩個家具門(2a、2b)特別是至少兩個折疊滑門，該配置(1)具有：

- 至少兩個導軌(4、5)，
- 至少一個第一滑塊(6a)，該至少一個第一滑塊(6a)可移行地安裝或可安裝在該等至少兩個導軌(4、5)之第一者上，該至少一個第一滑塊(6a)可與該等至少兩個家具門(2a)之第一者連接，和
- 至少一個第二滑塊(6b)，該至少一個第二滑塊(6b)可移行地安裝或可安裝在該等至少兩個導軌(4、5)之另一者上，該至少一個第二滑塊(6b)可與該等至少兩個家具門(2a)之另一者連接，和
- 至少一個連接設備(7)，該等至少兩個導軌(4、5)可藉由該至少一個連接設備(7)在各自的末端(4a、5a)處可拆卸地連接，其中該等導軌(4、5)被配置為在連接狀態下基本上彼此對齊，

其中設置至少一個調整設備(8)，藉由該至少一個調整設備(8)，可在橫截於該等至少兩個導軌(4、5)的縱向延伸的方向上相對於該固定式家具部件(3)調整該等至少兩個導軌(4、5)的該等至少兩個末端(4a、5a)。

【英文】

無

【指定代表圖】第(1)圖。

【代表圖之符號簡單說明】

2 a : 第一家具門

2 b : 另一家具門

3 : 固定式家具部件

1 0 0 : 家具

1 0 1 : 空室

1 0 2 : 側壁

1 0 3 : 門扇

1 0 4 : 面板

【特徵化學式】

無

【發明說明書】

【中文發明名稱】用於引導至少兩個家具門的配置以及具有該配置的家具

【英文發明名稱】ARRANGEMENT FOR GUIDING OF AT LEAST TWO

FURNITURE DOORS AND FURNITURE WITH THE ARRANGEMENT

【技術領域】

【0001】 本發明係關於一種用於相對於固定式家具部件引導至少兩個家具門的配置，該等至少兩個家具門特別是至少兩個折疊滑門，該配置具有請求項1前言部分之特徵。

【先前技術】

【0002】 此種配置在先前技術中是已知的。然而，使用根據先前技術的此種解決方案，可能會發生家具門翹曲的情況。其結果是，家具門在家具門彼此連接的家具中央處不再彼此平齊。特別是，若在至少兩個家具門的上方或下方設置面板或類似物，則會導致家具的整體外觀在視覺上不一致。使用傳統的家具門調整方法（面板間隙、高度、橫向調整）無法解決此問題。

【0003】 第2 a 與 2 b 圖清楚地說明了所描述的錯位。

【發明內容】

【0004】 本發明的目的在於：避免先前技術的所述缺點，並且提供一種與先前技術相比有所改進的、用於相對於固定式家具部件引導至少兩個家具門的配置，該等至少兩個家具門特別是至少兩個折疊滑門，並且提供一種具有此種配置的家具。

【0005】 由獨立請求項 1 和 15 的特徵解決此目的。

【0006】 因此如下設置：設置至少一個調整設備，藉由該至少一個調整設備，可在橫截於該等至少兩個導軌的縱向延伸的方向上相對於該固定式家具部件調整該等至少兩個導軌的該等至少兩個末端。

【0007】 亦即，橫截於至少兩個導軌的縱向延伸地被調整的只是至少兩個導軌的至少兩個末端，而非整個導軌。因此可在家具的中央橫截於至少兩個導軌的縱向延伸地調整導軌，藉此可補償先前技術中出現的錯位。

【0008】 根據本發明的家具包括：至少兩個家具門，特別是至少兩個折疊滑門，以及固定式家具部件和根據本發明的此種配置。

【0009】 在附屬請求項中限定本發明的其他有利實施方式。

【0010】 可如下設置：該調整設備包含第一元件，該第一元件可配置在固定式家具部件上。

【0011】 此外亦可如下設置：該調整設備包含第二元件，該第二元件可配置在該等至少兩個導軌的該等至少兩個末端之至少一者上，較佳兩者上。

【0012】 這體現出為了調整而既接觸固定式家具部件又接觸至少兩個導軌的簡單方式。

【0013】 較佳地可如下設置：該第二元件至少部分地由該連接設備形成。藉此可以減少材料並因而亦減少成本。

- 【0014】 可進一步如下設置：該調整設備包含至少一個調整元件。
- 【0015】 較佳地可如下設置：該調整元件藉由螺紋連接而安裝在該第二元件上或該第二元件中並且貼靠在該第一元件上，或者可旋轉地並且不可被推動地安裝在該第一元件上或該第一元件中。
- 【0016】 藉此，可用簡易的方式實現調整設備。若調整元件旋轉，則第二元件相對於第一元件移動，這是由於調整元件可旋轉地且不可被推動安裝在第二元件上或第二元件中或貼靠在第一元件上。
- 【0017】 根據調整元件的旋轉方向，第二元件可朝向或遠離第一元件移動。即，調整元件的旋轉運動可以轉換成第二元件的線性運動。
- 【0018】 或者可如下設置：該調整元件可旋轉地並且不可被推動地安裝在該第二元件上，並且藉由螺紋連接而安裝在該第一元件上或該第一元件中。
- 【0019】 在此實施方式中，第二元件亦可藉由旋轉調整元件而相對於第一元件移動。兩個實施例的不同之處在於：調整元件的位置相對於第二元件或相對於第一元件發生變化。
- 【0020】 可如下設置：該調整元件形成為螺釘的形式。這體現一種實現調整元件的簡單且低成本的方式。
- 【0021】 在本發明的實施例中可如下設置：該調整設備包含致動設備，該致動設備用於直接或間接致動該調整元

件。致動設備讓使用者更容易致動調整元件，尤其是當調整元件位於例如難以接近的位置時。

【0022】 在此可如下設置：該致動設備形成為螺釘頭驅動器的形式。這體現一種實現致動設備的極其簡單且低成本的方式。

【0023】 根據本發明的實施例，可如下設置：設置蓋板，該蓋板用於至少部分地覆蓋該等至少兩個導軌之間的間隙。此種蓋板能幫助該配置，進而幫助具有此配置之家具形成有吸引力的整體視覺外觀。

【圖式簡單說明】

【0024】 以下將參考圖式並基於圖式描述更詳細地闡釋本發明的更多細節和優點。在圖式中：

【0025】 第1圖圖示具有配置之實施例的家具的透視圖，

【0026】 第2a圖圖示根據先前技術的家具門和面板的示意性俯視圖，

【0027】 第2b圖圖示根據先前技術的家具門和面板的示意性側視圖，

【0028】 第3a圖圖示具有家具之部分的配置的實施例的透視圖，

【0029】 第3b圖圖示第3a圖的細節A，

【0030】 第3c圖圖示配置之實施例的透視後視圖，

【0031】 第3d圖圖示配置之實施例的透視前視圖，

【0032】 第4圖為調整設備的分解圖以及蓋板，

【0033】 第 5 a 圖圖示配置之實施例在調整過程之前的俯視圖，並且

【0034】 第 5 b 圖圖示配置之實施例在調整過程之後的俯視圖。

【實施方式】

【0035】 第 1 圖圖示具有配置 1 的家具 100 的透視圖。可見到，家具 100 具有家具主體形式的固定式家具部件 3。

【0036】 在固定式家具部件 3 的側面上，可見到空室 101，當家具 100 處於打開狀態時，可以將折疊滑門形式的家具門 2 a、2 b 收納在該等空室 101 中。空室 101 由固定式家具部件 3 和側壁 102 形成。

【0037】 家具門 2 a、2 b 被形成為折疊滑門，並且因而分別包含兩個門扇 103，該等兩個門扇 103 藉由鉸鏈彼此連接。

【0038】 面板 104 配置在家具門 2 a、2 b 上方。藉由面板 104，可例如橋接家具 100 的上邊緣和天花板之間的距離。

【0039】 第 2 a 圖圖示根據先前技術的家具門 2 a、2 b 和面板 104 的示意性俯視圖，且第 2 b 圖圖示相應的側視圖。可見到，家具門 2 a、2 b 在面板 104 的中央，即基本上在家具 100 的中央，彼此不齊平並且與面板 104 不齊平。

【0040】 第 3 a 圖圖示具有家具 100 之部分的配置 1 的透視圖，第 3 b 圖圖示第 3 a 圖的細節 A。家具 100 的固定式家具部件 3、家具門 2 a、2 b 以及側壁 102 被標出。

【0041】 可見到，兩個家具門 2 a、2 b 藉由滑塊 6 a、6 b 可移行地安裝在導軌 4、5 上。當打開家具門 2 a、2 b 時，相應的滑塊 6 a、6 b 沿著相應的導軌 4、5 移行。因此，藉由相應的滑塊 6 a、6 b 和相應的導軌 4、5 在固定家具部件 3 上引導家具門 2 a、2 b。

【0042】 兩個導軌 4、5 在各自的末端 4 a、5 a 處藉由連接設備 7 彼此連接。此外，可見到蓋板 9，該蓋板 9 至少部分地覆蓋導軌 4、5 之間間隙 10。當然，亦可設置完全覆蓋間隙 10 的蓋板 9。

【0043】 第 3 c 圖圖示配置 1 的透視後視圖，第 3 d 圖圖示相應的透視前視圖，其中配置 1 在第 3 d 圖中倒置。

【0044】 可見到，連接設備 7 包含第一夾緊元件 7 a 和第二夾緊元件 7 b。第一夾緊元件 7 a 在此可藉由凸耳 7 c 插入導軌 4、5 中。可藉由構件 7 d（在本實施例中為螺釘）將導軌 4、5 夾緊在第一夾緊元件 7 a 和第二夾緊元件 7 b 之間，且因此可以可拆卸地彼此連接。

【0045】 在本實施例中，連接設備 7 形成調整設備 8 的第二元件 8 b。調整元件 8 c 藉由螺紋連接而安裝在第二元件 8 b 中並且貼靠在第一元件 8 a 上。在本實施例中，第一元件 8 a 因此作為止擋。

【0046】 然而，如已描述的，亦可設置調整元件 8 c 的其他配置。

【0047】 在本實施例中，調整元件 8 c 被形成為螺釘，其中螺釘的螺釘頭驅動器形成致動設備 8 d。

【0048】 第 4 圖圖示調整設備 8 的分解圖以及蓋板 9。可見
到第一元件 8 a 和由連接設備 7 形成的第二元件 8 b。

【0049】 可藉由鎖定元件 9 a 將蓋板 9 配置在第二元件 8 b
上。為此，在第二元件 8 b 上設置缺口 7 e。蓋板 9 可進一
步形成為使得調整元件 8 c 可被自由接近。

【0050】 第 5 a 圖圖示配置 1 的實施例在調整過程之前的俯
視圖。可見到，導軌 4、5 平行於水平輔助線 H。調整元
件 8 c 的螺釘頭從第二元件 8 b 略微突出。

【0051】 第 5 b 圖圖示配置 1 的實施例在調整過程之後的俯
視圖。藉由轉動調整元件 8 c 來進行調整過程。

【0052】 可見到，調整元件 8 c 現在不再突出於第二元件
8 b。導軌 4、5 不再平行於水平輔助線 H。

【0053】 藉由旋轉調整元件，第二元件 8 b 相對於第一元件
8 a 移動，且兩個導軌 4、5 的末端 4 a、5 a 因而相對於第
一元件 8 a 移動，在本示例中係遠離第一元件 8 a 而移動。

【0054】 家具門 2 a、2 b 在此區域中的翹曲因而得到補償。

【符號說明】

【0055】

1：配置

2 a：第一家具門

2 b：另一家具門

3：固定式家具部件

4：第一導軌

4 a：末端

5 : 另一導軌

5 a : 末端

6 a : 第一滑塊

6 b : 第二滑塊

7 : 連接設備

7 a : 第一夾緊元件

7 b : 第二夾緊元件

7 c : 凸耳

7 d : 構件

7 e : 缺口

8 : 調整設備

8 a : 第一元件

8 b : 第二元件

8 c : 調整元件

8 d : 致動設備

9 : 蓋板

9 a : 鎖定元件

10 : 間隙

100 : 家具

101 : 空室

102 : 側壁

103 : 門扇

104 : 面板

H : 輔助線

【生物材料寄存】

國內寄存資訊(請依寄存機構、日期、號碼順序註記)

無

國外寄存資訊(請依寄存國家、機構、日期、號碼順序註記)

無

【發明申請專利範圍】

【請求項 1】 一種用於相對於一固定式家具部件（3）引導至少兩個家具門（2 a、2 b）的配置（1），該配置（1）具有：

- 至少兩個導軌（4、5），
- 至少一個第一滑塊（6 a），該至少一個第一滑塊（6 a）可移行地安裝或可安裝在該等至少兩個導軌（4、5）之一第一者上，該至少一個第一滑塊（6 a）可與該等至少兩個家具門（2 a）之一第一者連接，和
- 至少一個第二滑塊（6 b），該至少一個第二滑塊（6 b）可移行地安裝或可安裝在該等至少兩個導軌（4、5）之一另一者上，該至少一個第二滑塊（6 b）可與該等至少兩個家具門（2 a）之一另一者連接，和
- 至少一個連接設備（7），該等至少兩個導軌（4、5）可藉由該至少一個連接設備（7）在各自的一末端（4 a、5 a）處可拆卸地連接，其中該等導軌（4、5）被配置為在一連接狀態下基本上彼此對齊，

其特徵在於：設置至少一個調整設備（8），藉由該至少一個調整設備（8），可在橫截於該等至少兩個導軌（4、5）的一縱向延伸的一方向上相對於該固定式家具部件（3）調整該等至少兩個導軌（4、5）的該等至少兩個末端（4 a、5 a）。

【請求項 2】 如請求項 1 所述之配置，其中該等至少兩個家具門（2 a、2 b）係至少兩個折疊滑門。

- 【請求項3】 如請求項1所述之配置，其中該調整設備(8)包含一第一元件(8a)，該第一元件(8a)可配置在該固定式家具部件上。
- 【請求項4】 如請求項3所述之配置，其中該調整設備(8)包含一第二元件(8b)，該第二元件(8b)可配置在該等至少兩個導軌(4、5)的該等至少兩個末端(4a、5a)之至少一者上。
- 【請求項5】 如請求項4所述之配置，其中該第二元件(8b)可配置在該等至少兩個導軌(4、5)的該等至少兩個末端(4a、5a)之兩者上。
- 【請求項6】 如請求項4所述之配置，其中該第二元件(8b)至少部分地由該連接設備(7)形成。
- 【請求項7】 如請求項4所述之配置，其中該調整設備(8)包含至少一個調整元件(8c)。
- 【請求項8】 如請求項7所述之配置，其中該調整元件(8c)藉由一螺紋連接而安裝在該第二元件(8b)上或該第二元件(8b)中並且貼靠在該第一元件(8a)上，或者可旋轉地並且不可被推動地安裝在該第一元件(8a)上或該第一元件(8a)中。
- 【請求項9】 如請求項7所述之配置，其中該調整元件(8c)可旋轉地並且不可被推動地安裝在該第二元件(8b)上，並且藉由一螺紋連接而安裝在該第一元件(8a)上或該第一元件(8a)中。
- 【請求項10】 如請求項8所述之配置，其中該螺紋連接形

成為移動螺紋。

【請求項11】如請求項9所述之配置，其中該螺紋連接形成為移動螺紋。

【請求項12】如請求項7所述之配置，其中該調整元件（8c）形成為一螺釘的形式。

【請求項13】如請求項7所述之配置，其中該調整設備（8）包含一致動設備（8d），該致動設備（8d）用於直接或間接致動該調整元件（8c）。

【請求項14】如請求項13所述之配置，其中該致動設備（8d）形成為一螺釘頭驅動器的形式。

【請求項15】如請求項1至14中之一者所述之配置，其中該等至少兩個導軌（4、5）的該等至少兩個末端（4a、5a）面向於彼此。

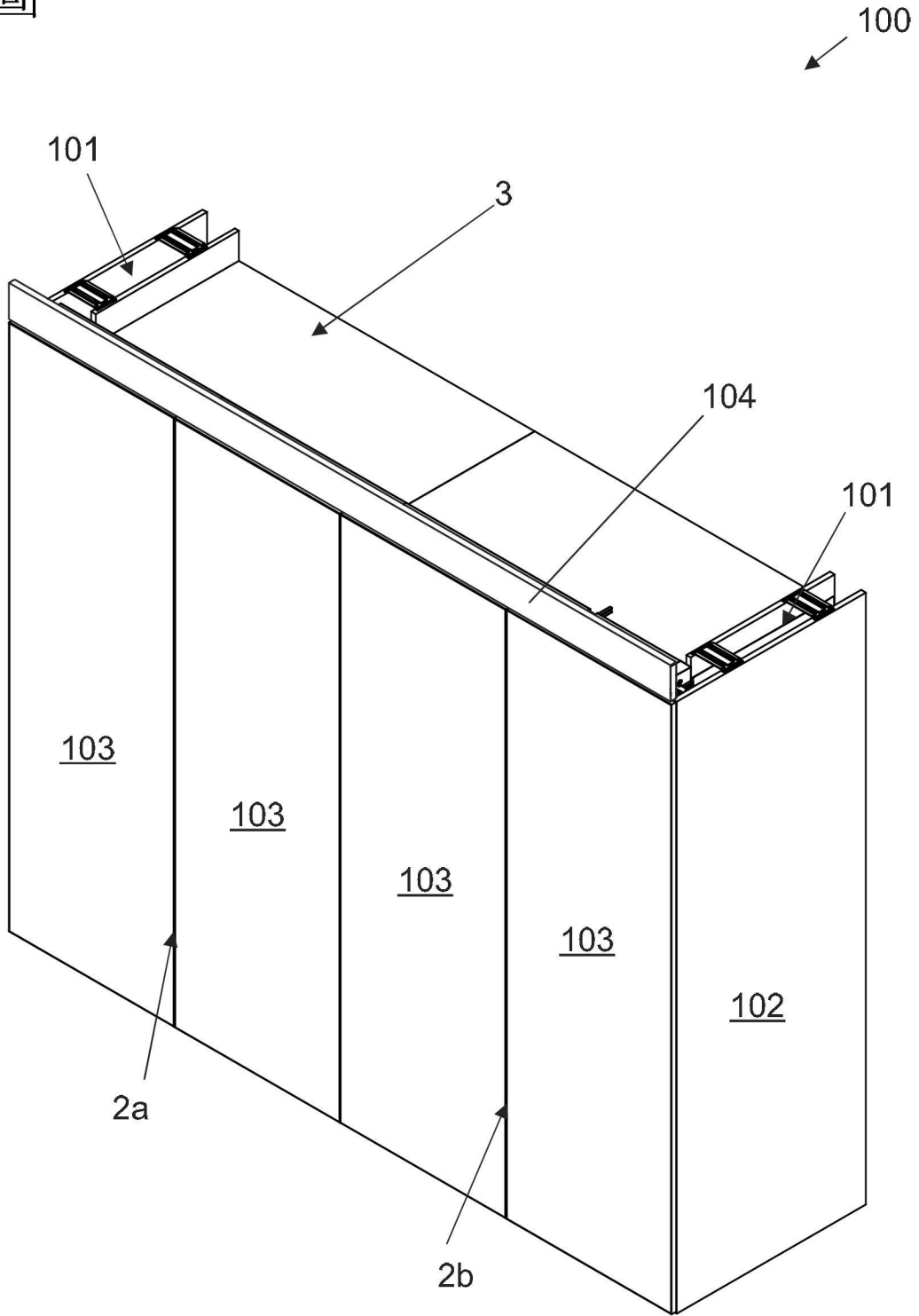
【請求項16】如請求項1至3中之一者所述之配置，其中設置一蓋板（9），該蓋板（9）用於至少部分地覆蓋該等至少兩個導軌（4、5）之間的一間隙（10）。

【請求項17】如請求項4至14中之一者所述之配置，其中設置一蓋板（9），該蓋板（9）用於至少部分地覆蓋該等至少兩個導軌（4、5）之間的一間隙（10），該蓋板（9）配置或可配置在該第二元件（8b）上。

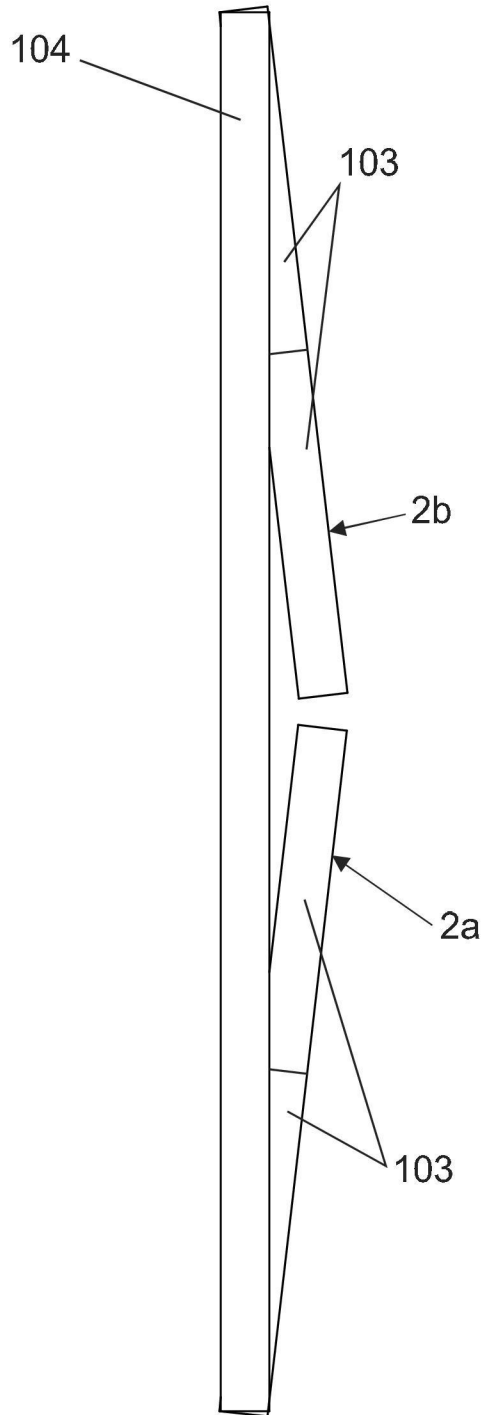
【請求項18】一種家具（100），該家具（100）包括至少兩個家具門（2a、2b）以及一固定式家具部件（3），該固定式家具部件（3）具有如請求項1至17中之一者所述之配置。

【發明圖式】

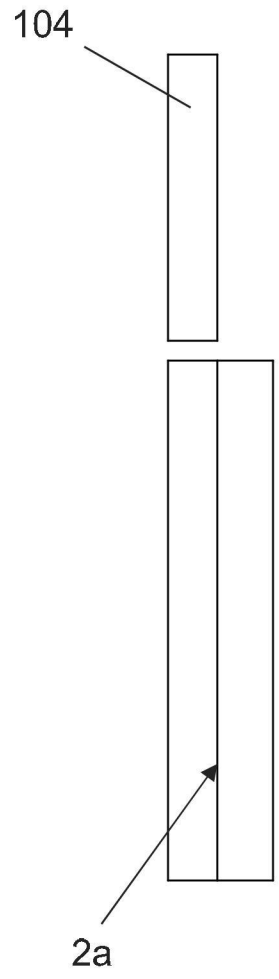
第1圖



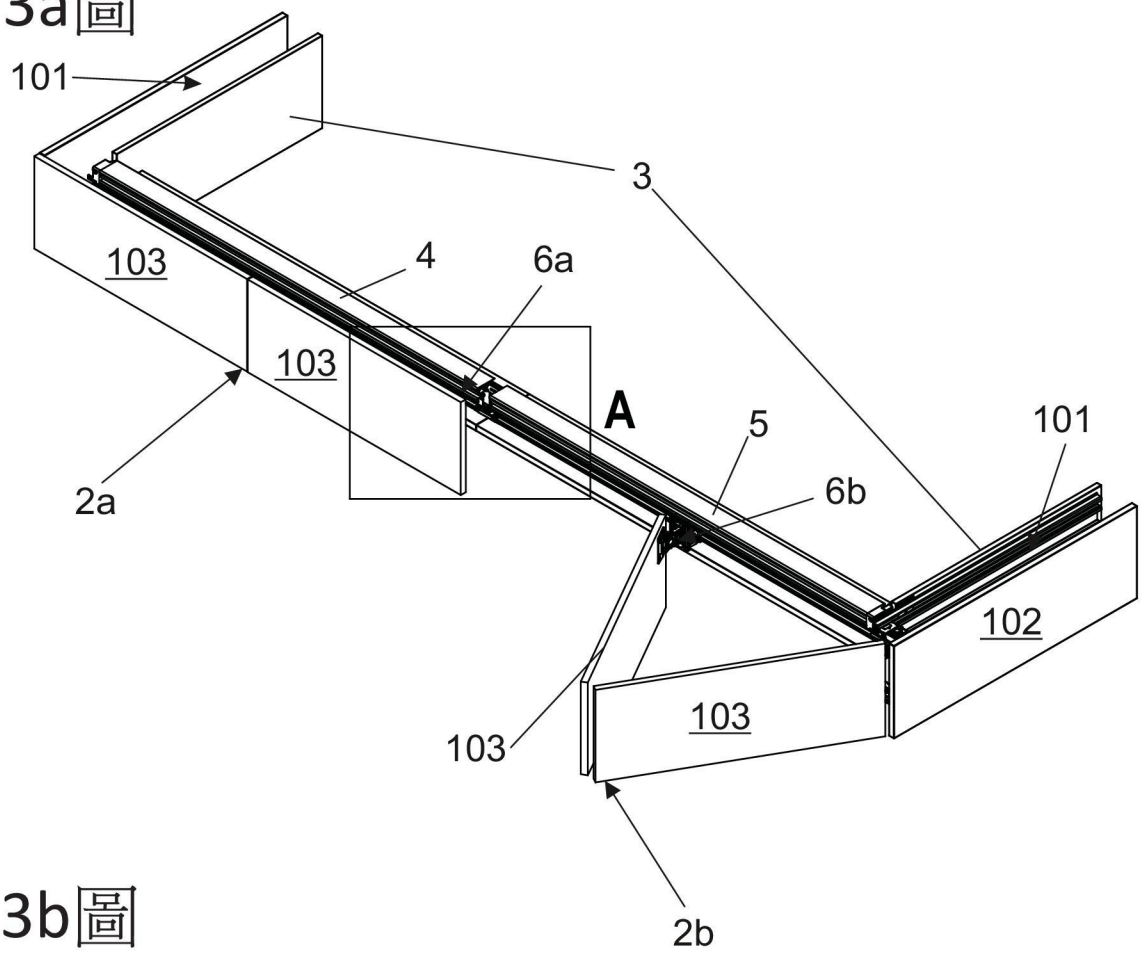
第2a圖



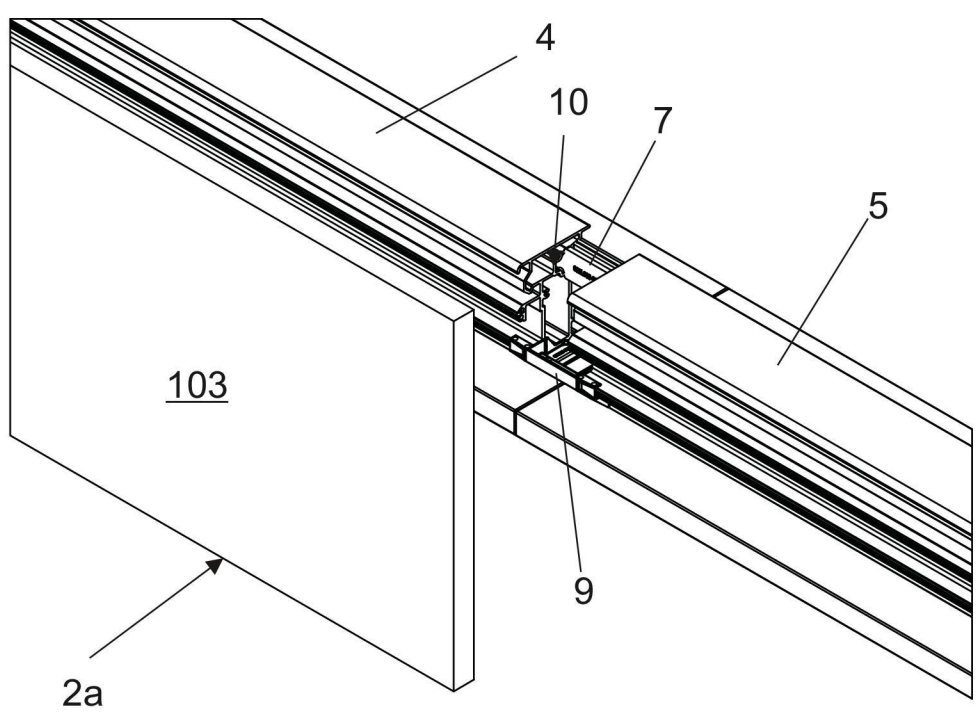
第2b圖



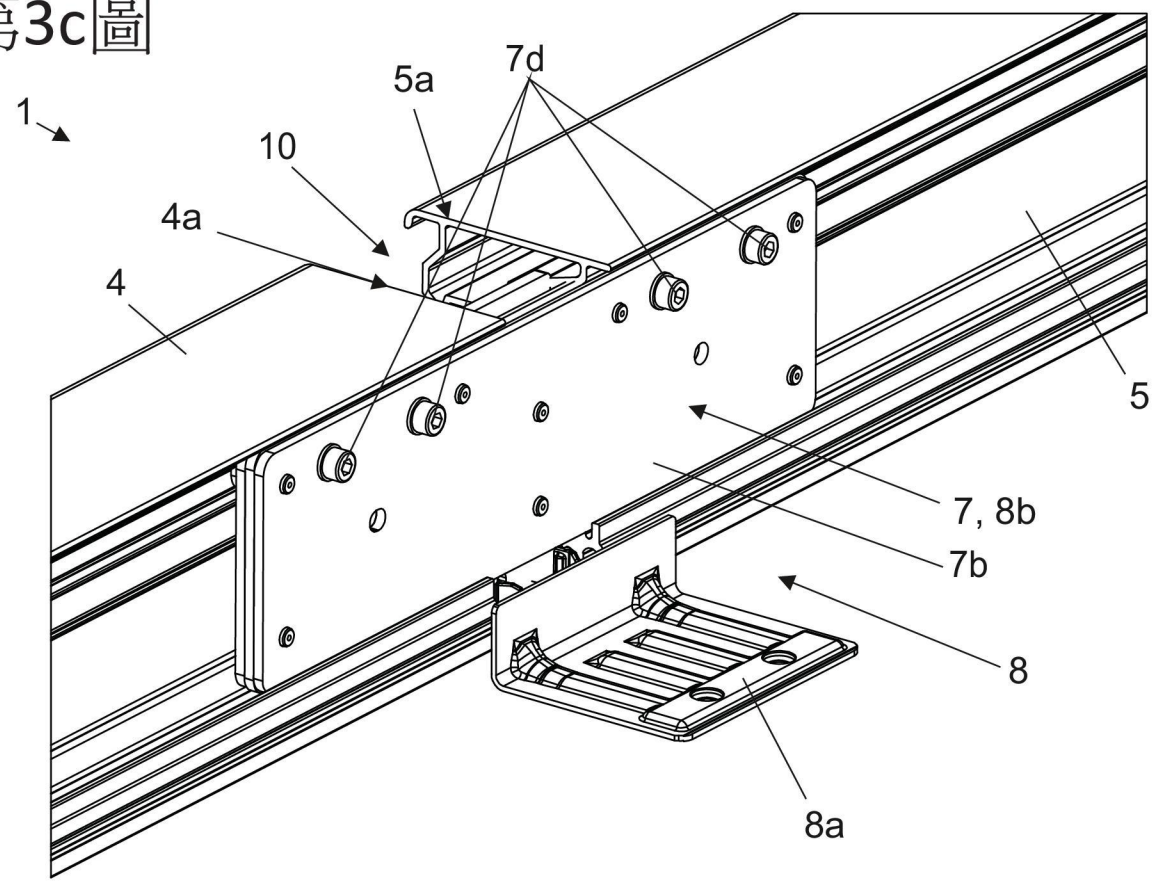
第3a圖



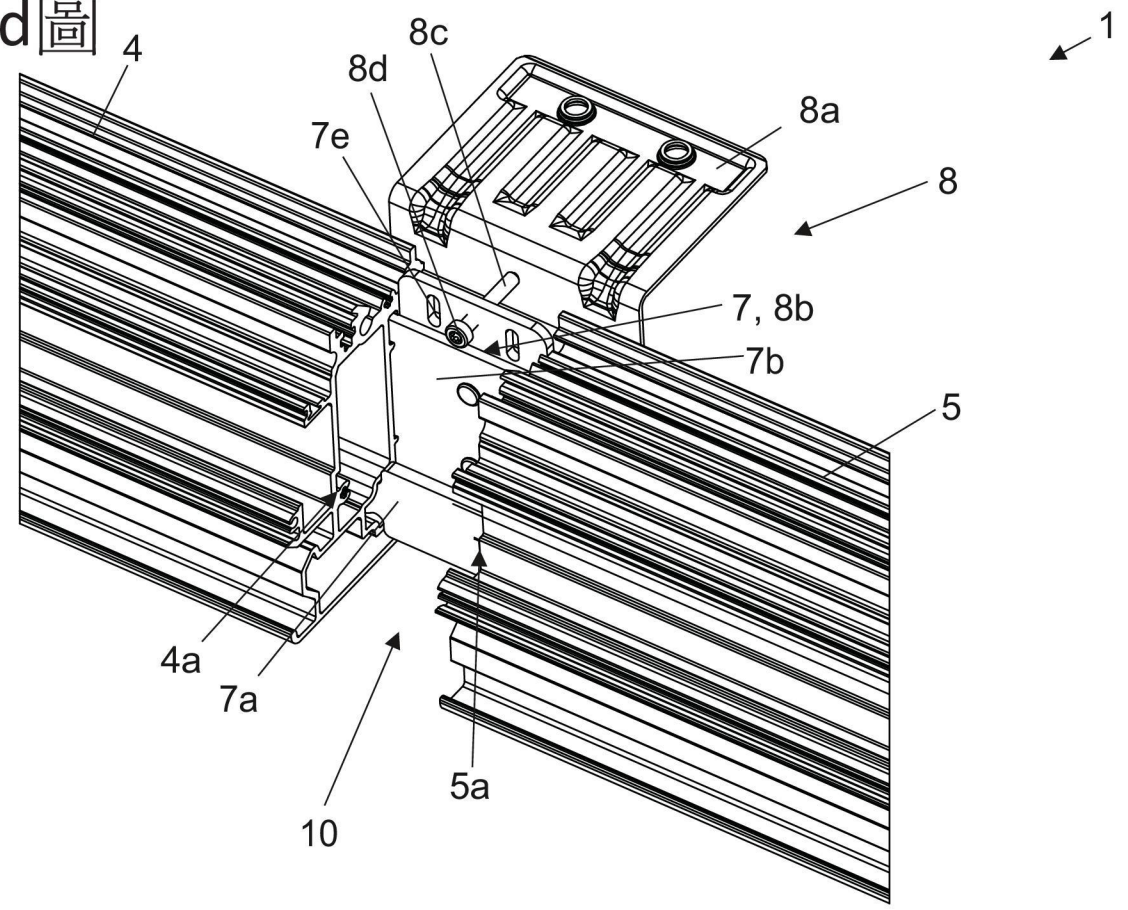
第3b圖



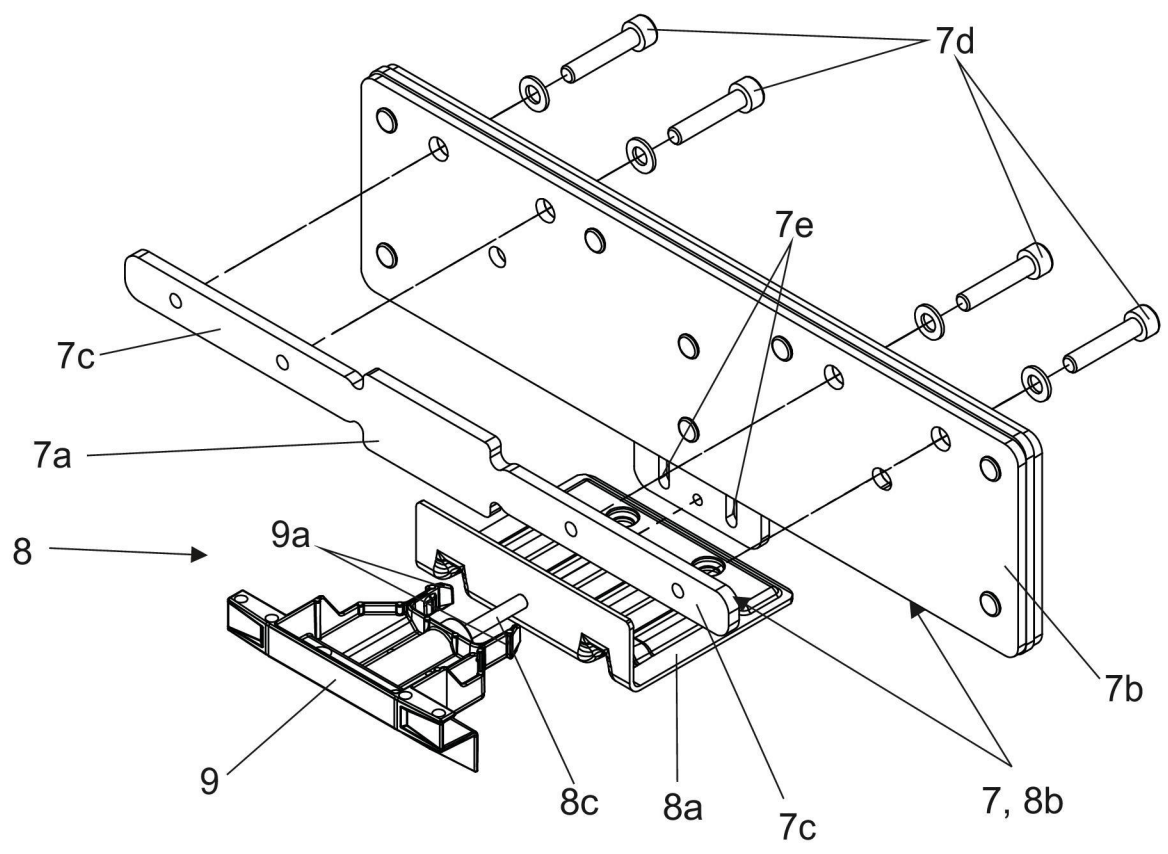
第3c圖



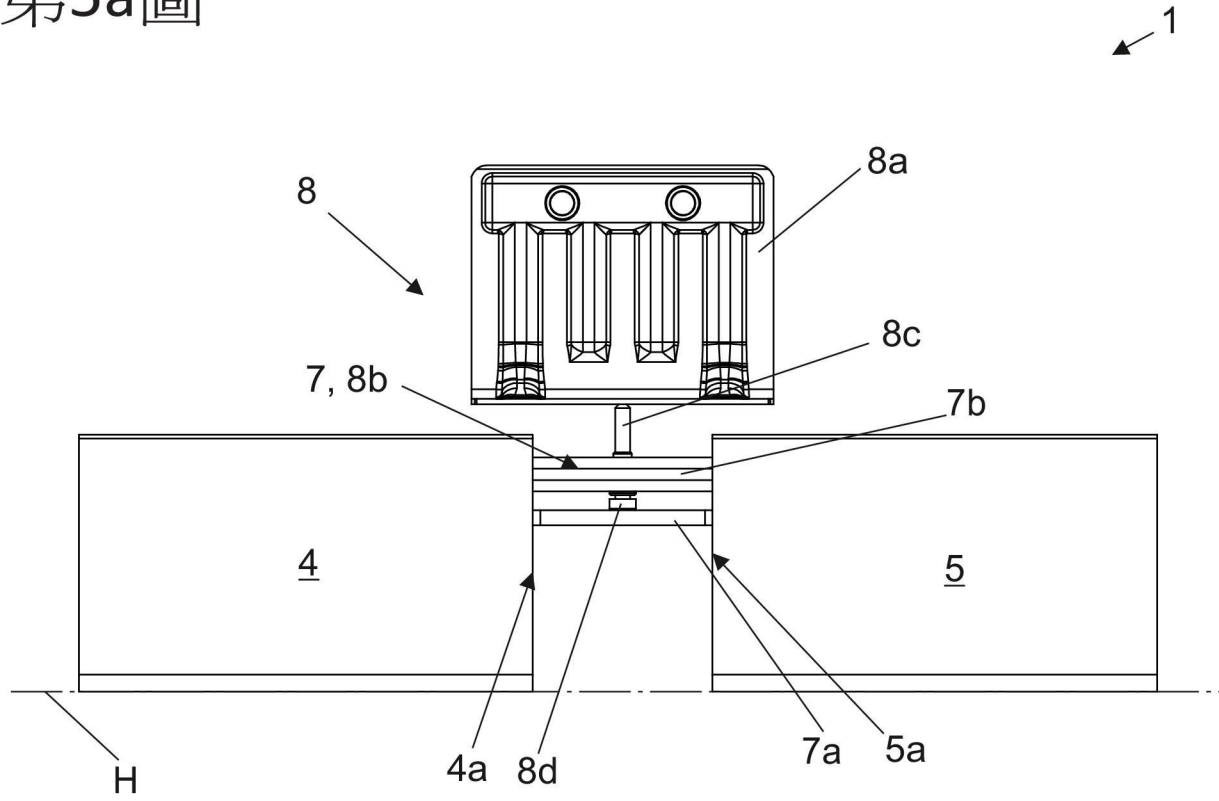
第3d圖



第4圖



第5a圖



第5b圖

