

**KÖZZÉTÉTELI
 PÉLDÁNY** (12)

73.173/KÖ

KIVONAT

Optikai felvételhordozó és leolvasó készülék

A találmány tárgya optikai felvételhordozó⁽¹⁾, amely optikai markerek formájában kódolt adatok átvitelére sávot⁽³⁾ tartalmaznak és olyan paramétert, amely periodikusan változnak és a sáv⁽³⁾ letapogatásakor egy változó jel előállítására szolgálnak, a sáv⁽³⁾ olyan referencia elemeket⁽²⁾ tartalmaznak, amelyek a periodikus változást megszakítják.

A találmány szerinti optikai felvételhordozót⁽¹⁾ az jellemzi, hogy a referencia elemek⁽²⁾ utáni periodikus változás fázisa a felvételhordozó⁽¹⁾ olyan tulajdonságára utal, amely a felvételhordozó⁽¹⁾ említett tulajdonságtól függő letapogatásának vezérlését végzi.

(1a. dba)

[Handwritten signature]

P 032 004 17
E E L E

73.173/KÖ

**KÖZZÉTÉTELI
PÉLDÁNY**

A2

S.B.G. & K.

Sopron 1971

Gyártótelep Iroda

H-1092 Budapest, Aranybányai út 113.
Telefon: 34 21 950, Telex: 34 24 323

Optikai felvételhordozó és leolvasó készülék

A találmány olyan optikai felvételhordozóval kapcsolatos, amely tartalmaz egy sávot az optikai markerek formájában kódolt adatok átvitelére, egy periódikusan változó sávparamétert a sáv letapogatásakor egy változó jel előállítására, ez a sáv olyan referencia elemeket tartalmaz, amelyek a periodikus változást megszakítják.

A találmány kapcsolatos továbbá olyan készülékkel az optikai felvételhordozó letapogatására, amely készülék a sáv letapogatására fejet és vezérlő eszközt tartalmaz.

A találmány továbbá az optikai felvételhordozó gyártási eljárására vonatkozik.

Ilyen felvételhordozó és berendezés már ismeretes az US 5,682,365 (PHN 9666)-ból. A dokumentum olyan optikai diszk formájú felvételhordozót ismertet, amelynek olyan felvevő területe van, amely egy hordozórétegen barázdák (grooves)



mintázatát tartalmazza, magába foglalva az optikai markerek formájában a digitálisan kódolt adatok átvitelére szolgáló kör alakú vagy spirális sávok mintázatát. A sávparaméter periodikusan változik, például a szélességi vagy a sugárirányú pozíció, ezt általában wobble-nek (wobbuláció) nevezik. A felvevő sávok longitudinális irányban referencia elemekkel váltakozó sávsegmensekre vannak felosztva, például előre rögzített cím markereket tartalmazó fejlécekkel. A sávok és a fejlécek mintázatát gyárilag állítják elő, például préseléssel, úgynevezett elő-barázda (pre-groove) és elő-bemélyedések (pre-pits) formájában. A cím markerek képviselik egy felvevő fejnek a kívánt sávra pozicionálásához szükséges pozíció információt és utalnak a cím területet követő felvevőterület címére. A felvételhordozó gyártásakor először egy master diszket állítanak elő és ezt követi a diszk másolása. A master diszken a barázda egy hordozórétegre felvitt fotorezisztens réteg alkalmazásával alakítható ki, ezt megvilágítják az igényelt mintázattal és a nem kívánatos anyagot kimaratják. A megmaradó, közbenső felületet általában land-nek (barázdák közötti rész) nevezik. A berendezés magába foglal egy optikai rendszert az információ rögzítésére és olvasására szolgáló sáv letapogatására a sávra sugárzott sugárnyaláb által generált fénypont segítségével. Az optikai diszk forog és a fénypont a sáv letapogatására szolgáló vezérlő eszköz segítségével sugárirányban a sáv közepére van pozicionálva. A letapogatás alatt olyan változó jel keletkezik, amely megfelel a sáv



periodikus változásának. A változó jel felhasználható a letapogatás sebességének vezérléséhez. Egy felvételhordozó szabványosított rögzítő rendszerében és letapogató készülékében a sugárnyaláb a elő-barázda geometriai formájától függő követő jeleket állít elő, amely követő jelek feldolgozása a készülékben előre meghatározott módon történik. A formát a felvételhordozó gyártási folyamata határozza meg. Ezért a szabványosított rendszer meghatározott követelményeket állít a felvételhordozó gyártási folyamata számára.

A találmány célja az, hogy sokkal rugalmasabb felvételhordozó gyártási folyamat alkalmazásával biztosítson felvételhordozót és letapogató készüléket.

Ebből a célból egy felvételhordozó, ahogyan ez a bevezető szakaszban le van írva a találmány szerint azzal jellemezhető, hogy a referencia elemek utáni periodikus változás fázisa utal a felvételhordozó azon tulajdonságára, amely a felvételhordozónak az említett tulajdonságtól függő letapogatásának a vezérlésére vonatkozik. Továbbá egy letapogató készülék, amint ez a bevezető szakaszban le van írva azzal jellemezhető, hogy a készülék fázisérzékelő eszközt tartalmaz a referencia elemek utáni periodikus változás fázisának érzékelésére és beállító eszközt a vezérlő eszköznek a felvételhordozó említett fázisa által érzékelt tulajdonságától függő beállítása számára. A felvételhordozók egy specifikus típusa számára az említett fázist a periodikus változás pozitív irányának kiválasztása definiálja és a



referencia elem utáni első periodikus változás első felének az iránya határozza meg. A fázis részletesebben határozható meg a periodikus változásban meghatározott nulla ponthoz viszonyítva. A találmánynak az a következménye, hogy a felvételhordozó legalább egy tulajdonsága szabadon választható és az, hogy a készülék könnyen érzékelheti a kiválasztott tulajdonságot azáltal, hogy érzékeli a periodikus változás fázisát. Akkor a készülék beállítja a vezérlő eszközt az érzékelt tulajdonságon alapuló beállító eszközön keresztül. A kiválasztható és az indikálható tulajdonságnak előnye az, hogy a felvételhordozó gyártási eljárása rugalmasabb.

A találmány a következő felismerésen is alapul. A referencia elemek egy letapogató készülékben könnyen detektálhatók, sőt a letapogatást vezérlő eszköz optimális beállítása nélkül is. A sávban lévő periodikus változás fázisa is könnyen detektálható, mert a megfelelő változó jel frekvenciája relatíve alacsony, összehasonlítva a cím markerek vagy a digitális adatokat képviselő rögzített markerek kiolvasott jeleivel, és ezért a letapogatást vezérlő eszköz beállítása kevésbé kritikus. Az említett markerek hibátlan olvasásához a letapogató rendszernek teljesen működőképesnek kell lennie, és ezért az említett markerek nem használhatók fel információ átvitelhez a letapogatást vezérlő eszköz beállításához. Ezért a periodikus változás fázisa megfelel a felvételhordozó azon tulajdonságának az indikálásához, amely a letapogató jeleket befolyásolja.

Az optikai felvételhordozó egy megvalósítása azzal jellemezhető, hogy a sáv a felvételhordozó felvételi (entry) oldalán keresztül egy sugárnyalábbal letapogatható és a környező felülethez viszonyítva tartalmaz egy barázdát, azzal jellemezve, hogy az említett fázis azt jelzi, hogy a barázda alja közelebb van-e a felvételi oldalhoz, mint a környező felülethez. Ennek az előnye az, hogy a felvételhordozón lévő barázda egy bemélyedésben vagy a környező felületből kiemelkedő barázdában is lehetséges, amely a másolási lépések számos választékát teszi lehetővé. A lépések fajtáinak és/vagy számának következtében a barázda alja közelebb vagy távolabb lehet a felvételhordozó felvételi oldalához, amelyet a periodikus változás fázisa indikál. Egy megfelelő készülék azzal jellemezve, hogy a fej a felvételhordozó felvételi oldalán keresztül a sáv egy sugárnyaláb általi letapogatására szolgál és a vezérlő eszközök a fej által előállított követő jel szerinti követés vezérlésének az előállítására szolgálnak, a sáv olyan barázdát tartalmaz, amely a környező felületen van elhelyezve, és azzal jellemezhető, hogy a beállító eszköz vezérelhető invertáló eszközt tartalmaz, amely a detektált fázistól függően invertálja vagy nem invertálja a követő jelet, az indikált fázis azt jelzi, hogy a barázda alja közelebb van-e felvételi oldalhoz, mint a környező felülethez.

További előnyöket nyújtanak a találmány szerinti felvételhordozónak és készüléknek azok a preferált megoldások, amelyek az ide tartozó igénypontokban megtalálhatók.

A találmány ezen és további szempontjai nyilvánvalóvá válnak a megvalósításokra vonatkozó leírások értelmezésével, amelyek a példán keresztül a következő leírásokban és a csatolt rajzokkal kapcsolatban megtalálhatók, amelyekben:

az 1. ábra bemutat egy felvételhordozót,

a 2. ábra bemutatja az optikai diszkek másolási folyamatát,

a 3. ábra bemutatja a nagy felírási sűrűségű diszkek másolási folyamatát,

a 4. ábra bemutat egy referencia elemet és egy tulajdonságot indikáló fázist,

az 5. ábra bemutat egy berendezést egy felvételhordozó olvasására, és

a 6. ábra bemutat egy berendezést egy felvételhordozó írására és olvasására.

A különböző ábrákon lévő, egymásnak megfelelő elemek azonos referenciaszámmal rendelkeznek.

Az 1.a. ábra olyan diszk alakú 1 felvételhordozót mutat be, amely a rögzítés számára 9 sávot és egy központi 10 lyukat tartalmaz. A 9 sáv kialakítása olyan, hogy a fordulatok (turn) mintázata szerint lényegében egy spirálban lévő, párhuzamos sávokat alkotnak. A felvételhordozón lévő 9 sávot az üres felvételhordozó gyártásakor biztosított, előre préselt sávstruktúra jelzi, rendszerint elő-barázdának nevezik, amely lehetővé teszi az olvasó/író fej számára a 9 sáv követését a letapogatás alatt. A találmány más sáv-mintázatnak megfelelően



is alkalmazható, amelyben a fordulatok spirál helyett koncentrikus körök, vagy olyan sávjai vannak, amelyeket a felhasználói adatokat képviselő optikai markerek, például a csak olvasható felvételhordozó esetében préseléssel gyártottak. A sávok legalább egy része el van látva egy periodikusan változó sávparaméterrel, például a mélységi, szélességi vagy sugárirányú pozícióval, amelyet általában wobble-nek neveznek. A letapogatása alatt az ilyen periodikus változás a követő (tracking) jelben egy változó jelkomponenst generál, amely vezérelheti a letapogatás sebességét vagy a rögzítési folyamatot. A 9 sáv periodikus változását referencia 2 elemek szakítják meg, amelyek sugárirányban lehetnek elhelyezve, amint ez sematikusán jelölve van vagy lehetséges valamilyen megfelelő szabályos minta szerint is. A referencia 2 elemek rendszerint fejléceket alkotnak, amelyek a következő 3 sávszakaszok pozíciójának meghatározása számára cím markereket tartalmaznak. A fejlécek 3 sávszakaszokra osztják fel a sávokat a felhasználói információt képviselő optikai markerek átvitelére. A fejlécek tartalmazzák a fejléc pozíciójára és a szomszédos sávszakaszra utaló pozíció információt a sáv kezdetére vagy a sugárirányú és a szög paraméterekre, például a cím információt képviselő cím markerekre vonatkozóan. Az írható típusú felvételhordozón lévő cím markereket rendszerint a gyártás folyamán préselik az olvasó/író fej engedélyező pozíciójába, bárhová a felvételt még nem tartalmazó felvételhordozón. A felvételhordozó alternatív megvalósításaiban a követő és a

fókuszáló markerek is alkalmazhatók referencia elemként. A felvételhordozó egy megvalósításában a referencia elemek a saját periodikus változásának az elemei, például a wobble 45 fázisugrása, amint ez a 4. ábrán látható, egy nagyon rövid wobble általában finom órajelnek van elnevezve, vagy egy olyan szinkronizáló jel, amelyet előre meghatározott módon, a többi wobble-től eltérő néhány wobble elem alakít ki.

Az 1.b. ábra egy keresztmetszetet mutat az 1 felvételhordozó b-b vonala mentén, amelyben a transzparens 5 hordozóréteg egy rögzítő 6 réteggel és egy védő 7 réteggel van ellátva. A 4 elő-barázda bemélyedésként vagy kiemelkedésként, vagy olyan anyagtulajdonságként valósítható meg, amely eltér a környezetétől. A felvevő 6 réteg optikailag vagy magneto-optikailag (MO) írható az információ felírására szolgáló készülék eszközével, például úgy, mint a jól ismert írható CD rendszerben. Az írás alatt a felvevő réteget lokálisan felmelegíti az elektromágneses sugárzás sugárnyalábja, mint például a lézerfény. Az újraírható felvételhordozóban lévő felvevő réteg, például fázisváltóanyag felhasználásával úgy van kialakítva, hogy az anyag amorf vagy kristályosodott állapotot vesz fel, ha az anyag melegeése a pontos határok között marad.

Az 1.c. ábra egy olyan alternatív sávstruktúrát mutat be, amely váltakozva kiemelkedő vagy bemélyedő sávokat tartalmaz, ezeket úgy nevezik, hogy 11 land-~~k~~ és 12 barázdák. Megjegyzendő, hogy mind a 11 land-~~k~~, mind a 12 barázdák is

szolgálhatnak rögzítő sávként. A spirál mintázat barázdái a fejléc területe után barázdaként folytatódhatnak dupla spirált alakítva a barázdák közötti részek összekapcsolásával és a barázdák összekapcsolásával. Alternatívaként egy átmenet úgy jöhet létre a land-ból a barázdába vagy ellenkező irányba, hogy a fejléc területe után a másik típushoz kapcsolódik, például minden fordulathoz van az említett kapcsolás számára legalább (egy) fejléce a land-ek és a barázdák megszakítására.

A 2. ábra bemutat az optikai diszkek számára egy másolási folyamatot, például a CD és a DVD esetében. Az ilyen optikai diszkek rendszerint tömeggyártásban készülnek nyomólemeznek (stamper) nevezett matricát (mould) felhasználó préselési technikával. A 2.a. ábra a felső részén bemutat egy master 21 diszket, a legalább egy 22 nyomólemez előállítására szolgáló másolási folyamat első lépéseként. A master 21 diszkeknek van egy rögzítésre alkalmas 20 rétege, azzal jellemezve, hogy egy barázda előállítása a szokásos technikával történik, úgymint egy fényérzékeny fotorezisztens réteg megvilágítása és a megvilágított réteg kimarata. A második lépésben ezt a 22 nyomólemezt használják a 24 hordozóréteg gyártásához, amely lépés minden gyártandó diszk esetében megismétlődik. A végső termékben, az optikai 25 diszket, a 24 hordozóréteget egy sugár 26 nyaláb a felvételi 23 oldalról tapogatja le. A CD-hez hasonló optikai diszkek ilyen másolási eljárása már jól ismert és lehetnek olyan további közbenső előállítási lépései, amelyeket itt nem tárgyalunk. Amint ez



sematikusan látható a master diszken lévő barázdának a másolata az optikai diszk felvételi oldala irányába egy kidomborodás, a felvételi oldal felől nézve. A 2.b. ábra bemutat egy további másolási eljárást egy második, mélyebb réteg gyártására olyan többrétegű optikai diszken, mint a DVD. A gyártási lépések hasonlóak; egy további master 21 diszk legalább egy további 22 nyomólemezt készít, amely előállítja a 27 hordozóréteg alját. A 27 hordozóréteg alja egy átlátszó ragasztó 28 rétegen keresztül van hozzáragasztva a 25 hordozóréteghez. A végső többrétegű termékben lévő hordozóréteg alján található barázdákat egy 29 sugár tapogatja le a felvételi 23 oldalon keresztül és ekkor a barázdák alja van távolabb a felvételi oldaltól. Meg kell jegyezni, hogy a barázdák mélysége nincs arányosan rajzolva, mivel a mélység lényegesen kisebb, mint a közbenső ragasztó 28 réteg vastagsága.

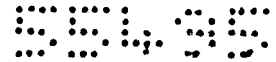
A 3. ábra bemutatja a nagy felírási sűrűségű diszkek másolási folyamatát, amely hasonló a 2. ábrával kapcsolatban fent leírt és bemutatott folyamathoz. Azonban a fenti lépésekkel gyártott 25 hordozóréteg, most le van fedve egy olyan átlátszó 31 fedőréteggel, amely vékonyabb, mint a 25 hordozóréteg, ezáltal lehetővé teszi az optikai markerek nagysűrűségű felírását. A sávokat a felvételi 23 oldal felől a 23 fedőrétegen keresztül egy 32 sugárnyaláb tapogatja le, amely a nagy felírási sűrűségű optikai markerek felírására és/vagy leolvasására egy kisebb fénypontba van fókuszálva. A barázda alja távolabb van a felvételi 23 oldaltól, mint a környező

felülettől. A 3.b. ábra bemutat egy kiegészítő lépést tartalmazó másolási folyamatot. Az első 22 nyomólemezt most legalább egy pozitív 23 (a rajzon 33) nyomólemezt állít elő, amely előállítja a 25 hordozóréteget. A sávokat a 31 fedőrétegen keresztül a 34 sugárnyaláb tapogatja le és ekkor a barázda alja van közelebb a felvételi 23 oldalhoz. Az ilyen kiegészítő előállítási lépések pontossági okok miatt lehetnek szükségesek, vagy nagyszámú optikai diszk előállításának termelékenységé céljából. A lépések száma azonban meghatározza a diszkek azon tulajdonságát, hogy a barázda alja a felvételi oldalhoz van közelebb vagy sem. A találmány szerinti gyártási eljárást és a lépések számát nem korlátozza a diszk valamely tulajdonságára vonatkozó meghatározott követelmény. A gyártók megfelelő gyártási eljárást választhatnak, és az ebből a folyamatból származó tulajdonságot a sáv periodikus változásának a fázisa indikálja, amint az alábbiakban le van írva. Tehát a felvételhordozónak a sáv letapogatását befolyásoló egyéb tulajdonságai kiválaszthatók úgy, hogy a fázis indikálja azokat, például az optikai markerek visszaverő képessége és kontrasztja. A felvételhordozó egy megvalósításában a tulajdonság függ a barázda mélységétől. A sugárirányú szervo jelek polaritása a fejek sugárirányú mozgásakor (a sávokra keresztirányban) függ a barázda mélységétől. Rendszerint a barázda sekély, azaz mélysége kisebb, mint $1/4$ lambda (a letapogató sugárnyaláb hullámhossza). Azonban gyártható mélyebb barázda is, például



$1/4$ és $1/2$ lambda között és ebben az esetben a sugárirányú szervo jelek polaritása invertálódik, és további inverzió jelenik meg a mélyebb barázdák számára, például $1/2$ és $3/4$ lambda között normál polaritás, stb. A fázis által jelzett tulajdonság azt jelzi, vajon a barázda mélysége normál vagy invertált polaritást eredményez-e, amely lehetővé teszi a gyártó számára a mélység megválasztását. A letapogató készülék érzékeli a fázist és alkalmazza a sugárirányú szervo rendszerhez. Ezért a találmány szerinti felvételhordozóban a gyártó által legalább egy kiválasztott tulajdonság szabadon választható, és a periodikus változás fázisa ennek megfelelően állítható be. Egy többrétegű diszk tulajdonsága rétegről-rétegre eltérhet, amely a gyártó számára kiegészítő flexibilitást biztosít, mivel minden réteg el van látva a tulajdonságnak megfelelő fázissal.

A 4. ábra bemutat egy referencia elemet és egy tulajdonságot indikáló fázist. A 4.a. és a 4.b. ábrák bemutatnak egy eltérő fázisú land/barázda sáv mintázatot felnagyítva és sematikusán ábrázolva. Az első 41 barázdát egy referencia 40 elem szakítja meg, rendszerint egy fejléc terület. Az első 42 land sugárirányban szomszédos az első 41 barázdával, és ezután egy további 43 barázda, majd land-k és barázdák következnek. A barázdák paramétere periodikusan változik, ilyen például a sugárirányú lokáció, az úgynevezett wobble. A periodikus változás egy periódusát a 44 nyíl jelzi. Egy 45 fázisugrás azt jelzi, hogy a fejléc területe közel van.



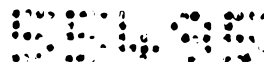
A fejléc terület fel van osztva olyan első 41 szakaszra, amely nem tartalmaz sem sávokat, sem markereket, ezt rendszerint tükör területnek nevezik, amelyet egy letapogató készülékben lévő fókuszáló szervó rendszer követésének kalibrálására használnak. Ezután, a fejléc terület egy első szakaszában lévő barázda 47 fejléc vagy egy második szakaszban elhelyezett land 48 fejléc esetében biztosítva van, hogy mindkettő tartalmaz cím markereket, amelyek jelzik a felvételhordozón lévő pozíciót. Természetesen alternatívaként a land fejléc pozícionálva lehet az első szakaszban és a barázda fejléc a másodikban. A referencia 40 elem után a sávok és a periodikus változás újra indulnak. Egy alternatív megvalósításában a periodikus változás további modulációt mutathat be, például a pozíció kódolása számára egy fejléc nélküli sáv mintázatban. A periodikus változás fázisa úgy van meghatározva, mint a referencia elem utáni periodikus változás első elemének az iránya, azaz a wobble esetében, amint az első wobble befelé mutató sugárirány (a 4. ábrán felül) ábrázolja, pozitív 46 fázisként definiálható és a kifelé mutató sugárirányt negatív 49 fázisként. A 4.a. ábra bemutat egy pozitív 46 fázist és a 4.b. ábra egy negatív 49 fázist mutat be. Egy további megvalósításban a 45 fázisugrás saját maga alakíthatja ki a referencia elemet. Az első wobble a 4.b. ábrán bemutat egy pozitív 402 fázist és a 4.a. ábrán egy negatív 401 fázist. Meg kell jegyezni, hogy a fázis a megelőző referencia 40 elemmel kapcsolatban van definiálva és azt, hogy a referencia elem előtti periodikus változás fázisa

összefüggésbe hozható a referencia elem utáni fázissal, például függ a közbenső sávszakasz hosszától vagy a periodikus változás további modulációjától.

Az 5. és a 6. ábra bemutatja a találmány szerint az 1 felvételhordozó letapogatására szolgáló berendezéseket. A felvételhordozó letapogatására szolgáló berendezés tartalmaz egy fejet, amely lehet egy olvasó és/vagy író fej, és vezérlő eszközt, amely tartalmaz egy vezérlő 56 egységet, meghajtó 55 eszközt a felvételhordozó forgatására és követő 51 eszközt és pozicionáló 54 eszközt, hogy a fej követni tudja a letapogatandó sávot. Az 5. ábra berendezése alkalmas az 1 felvételhordozó olvasására, amely felvételhordozó azonos az 1. ábrán bemutatott felvételhordozóval. A készülék el van látva egy olvasó 52 fejjel a felvételhordozó sávjának letapogatására és olvasásvezérlő eszközzel, amely egy meghajtó 55 eszközt tartalmaz az 1 felvételhordozó forgatására, egy leolvasó 53 egység tartalmaz például egy csatornadekódolót és egy hibajavítót, követő 51 eszközt és egy rendszervezérlő 56 egységet. Az olvasó fej tartalmaz egy ismert típusú optikai rendszert a felvételhordozó rögzítő rétegének a sávjára fókuszált sugár 66 fénypont előállítására egy 65 sugárnyalábon keresztül, amely optikai elemeken van keresztülvezetve. A 65 sugárnyalábot egy sugárforrás állítja elő, például egy lézer dióda. Az olvasó fej tartalmaz továbbá egy fókuszálás szabályzót a 65 sugárnyalábnak a felvételi rétegre való fókuszálására és egy követő 59 szabályzót a fénypont

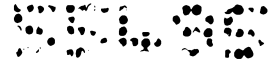
sugárirányú finom pozicionálására, a sáv középpontja felé. A követő 59 szabályzó tartalmazhat tekercseket az optikai elem sugárirányú mozgatásához vagy alkalmazható az olvasó fej egy mozgatható, vagy fix pozíciójú részén lévő reflektáló elem szögének megváltoztatására, abban az esetben, ha az optikai rendszer fix pozícióba van szerelve. A felvételi rétegről visszaverődött sugárzás detektálása egy szokásos típusú detektorral történik, például egy négyszögletű diódával, a detektor 57 jelek generálására tartalmaz egy olvasójelet, egy követő hibajelet és egy fókuszálás hibajelet. A berendezés el van látva követő 51 eszközzel, amely az olvasó fejhez van csatolva az olvasó fejtől érkező követő hibajel fogadására és a követő 59 szabályzó vezérlésére. Az olvasás alatt az olvasójel az olvasó 53 egységben kimenő információvá konvertálódik, ezt jelzi a 64 nyíl. A berendezésnek van pozicionáló 54 eszköze az olvasó 52 fejnek a sávra, sugárirányban történő durva pozicionálására, a finom pozicionálást a követő 59 eszköz végzi. A készülék a továbbiakban el van látva egy rendszervezérlő 56 egységgel egy vezérlő számítógép rendszertől vagy egy felhasználótól származó parancsok fogadására és a berendezés vezérlésére a vezérlő 58 buszon keresztül, például egy rendszerbusz csatlakozik a meghajtó 55 eszközhöz, pozicionáló 54 eszközhöz, egy fázis 50 detektorhoz, a követő 51 eszközhöz és az olvasó 53 egységhez. Ezért a rendszervezérlő egység tartalmaz vezérlőáramkört, például egy mikroprocesszort, egy program memóriát és vezérlő kapukat a lentebb leírt

folyamatok végrehajtására. A rendszervezérlő 56 egység alkalmazható úgy, mint egy állapot gép a logikai áramkörökben. A berendezés el van látva fázis 50 detektorral egy referencia elem után közvetlenül megjelenő periodikus változás fázisának érzékelésére, amint ezt fentebb a 4. ábrával kapcsolatban már kifejtettünk. A fázis a változó jel és a detektor 57 jelek összehasonlításával van detektálva, amely megfelel a sáv periodikus változásának, például a lokációban, a szélességben, stb. Például a változó jel első impulzusának a polaritása detektálható, de alternatívaként a változó jel számos egymást követő periódusa is elemezhető a fázis meghatározásához. Továbbá a készülék tartalmaz beállító eszközt a követő 51 eszköznek a detektált fázis által indikált tulajdonsághoz való beállításához. A beállító eszköz tartalmazhat egy beállítást vezérlő 67 áramkört a követést vezérlő 51 eszköz közvetlen beállítására, vagy belefoglalható a vezérlő 56 egységbe, például alkalmazható egy olyan szoftver eljárásban, amely a követést vezérlő 51 eszköznek a vezérlő 58 buszon keresztüli beállítására szolgál. Egy megvalósításban a beállító eszköz vezérelhető invertáló eszközt tartalmaz a követő jelnek a detektált fázistól függő invertálására, amely azt jelzi, hogy a barázda alja közelebb van-e a felvételi oldalhoz, mint a környezeti felülethez. Egy eltérő megvalósításban a beállító eszköz jelerősítést alkalmaz a követést vezérlő 51 eszközhöz és/vagy az olvasó 53 egységhez a sáv visszaverődése vagy a



kontraszt, vagy a sugárirányú szervo jel polaritása esetében, úgy ahogyan ezt a fázis jelzi.

A fázis 50 detektor egy megvalósításában a 45 fázisugrást referencia elemként detektáljuk, és a fázisugrást közvetlenül követő wobble fázisa detektálva van és továbbítva a beállító eszközhöz. Ennek az előnye az, hogy a fejlec mezőket a fázis 50 detektornak nem kell figyelnie. Amint a fázis detektálása megtörténik, a követő eszközök beállnak a kívánt működési állapotba. Egy megvalósításban a követő eszközök először egy fázist detektáló állapotba vannak beállítva, azzal jellemezve, hogy a fej azt a sávot tapogatja le, amely közelebb van a diszk felvételi oldalához. A referencia elem után található periodikus változás fázisa detektálva van. Abban az esetben, amikor a fázis azt érzékeli, hogy egy land/barázda sáv mintázat barázdájának az alja távolabb van a felvételi oldaltól, mint a land-ek, a készülék felismeri, hogy a fej jelenleg egy land-et tapogat le. A követő eszközök ekkor beállítják a saját normál működési állapotukat, és továbbiakban a pozíció információk detektálhatók. Például fejleceket tartalmazó felvételhordozóban a követő eszközök a fejleceken lévő cím információ detektálására szolgálnak. Egy land/barázda mintázatnak a land fejlecei és a barázda fejlecei eltérő helyeken lehetnek, amint ezt a 4. ábra mutatja. Egy megvalósításban a beállító eszközök gondoskodnak a land 48 fejlecek detektálására szolgáló követő eszközökben lévő első idő-ablak beállításáról és a barázda 47 fejlecek detektálására



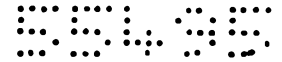
szolgáló második idő ablak beállításáról a sáv típusát jelző detektált fázistól függően, azt jelezve, hogy a fej egy adott időben az adott helyen van-e pozícionálva. Az idő ablak startja a tükör 41 markertől vagy a 45 fázisugrástól mérhető.

A 6. ábra bemutat a találmány szerinti (újra)írható típusú felvételhordozóra információt felíró készüléket, például egy magneto-optikai vagy optikai módszerrel (fázisváltás vagy elnyomás útján) elektromágneses sugárzás 65 sugárnyalábját előállító eszköz segítségével. A készülék tehát olvasás céljára szolgál és ugyanazon elemeket tartalmazza, mint az 5. ábrával kapcsolatban fentebb leírt olvasó berendezés kivéve, hogy ennek van egy író/olvasó 62 feje és olyan rögzítő készüléke, amely egy író 60 egységet tartalmaz, amely például egy formattert, egy hibakódolót és egy csatornakódolót tartalmaz. Az író/olvasó 62 fejnek ugyanaz a feladata, mint egy író funkcióval rendelkező olvasó 52 fejnek és össze van kapcsolva az író 60 egységgel. Az író 60 eszköz bemenetén megjelenő információ (a 63 nyíl jelzi) fel van osztva logikai és fizikai szektorokra a formattálási és a kódolási szabályok szerint és az író/olvasó 62 fej számára író 61 jellé van konvertálva. A rendszervezérlő 56 egység az író 60 eszköz vezérlésére, a pozíció információ helyreállítására és a pozícionálási folyamat végrehajtására szolgál, amint ez fentebb az olvasó berendezéssel kapcsolatban leírva megtalálható. Az írás művelete alatt megtörténik az információt képviselő markerek kialakítása a felvételhordozón. Az optikai diszkeken a rögzítés számára szolgáló információ



írása és olvasása és a felhasználható formattálási, hibakorrekció és csatornakódolási szabályok jól ismertek a szakirodalomban, például a CD rendszer esetében. A fázis detektálására főleg a fázisdetektáló 50 eszköz szolgál és a beállító eszköz pedig a letapogatást vezérlő 50 eszköz beállítására, mielőtt az írási folyamat megkezdődne. Az egyik megvalósításban a beállító eszköz az írási folyamatnak a detektált fázis által indikált anyagtulajdonsághoz illeszkedő szabályozására szolgál.

Bár a találmány magyarázata nagyrészt a megvalósítások által történik, felhasználva a sávok land/barázda mintázatát és a sugárirányban elrendezett fejléceket mégis világos, hogy más mintázatok, például a barázdákba csak fejléc nélküli rögzítés is alkalmazható a találmányban. Tehát egy írható típusú diszkról szól a leírás, de a találmány alkalmazhat olyan diszkeket is, amelyek rögzített adatokat tartalmaznak, vagy csak olvasó típusú diszkeket. Például a felvételhordozó lehet mágneses típusú diszk vagy mágnesszalag is. Továbbá, a találmány alkalmazási területe nincs korlátozva a megvalósításokra, és a találmány alkalmas és megállja a helyét minden egyes újszerű tulajdonság vagy tulajdonságok kombinációjában. Meg kell jegyezni azt, hogy a találmány hardver és/vagy szoftver eszközök segítségével is megvalósítható és azt, hogy ebben a dokumentumban az a szó, hogy „tartalmaz” (comprising) nem zárja ki más elemek vagy lépések jelenlétét, mint amelyek fel vannak sorolva és egy



elemet megelőző „egy” (a, an) szó, nem zárja ki több ilyen elem előfordulását és azt, hogy semmilyen referencia jel sem korlátozza az igénypontok alkalmazási területét és azt, hogy az „eszköz” (means) képviselhet egy egyedüli tételt vagy többet is és azt, hogy számos „eszközt” (means) ugyanaz a hardver tétel is képviselheti.



Szabadalmi igénypontok

1. Optikai felvételhordozó, amely optikai markerek formájában kódolt adatok átvitelére sávot tartalmaz és olyan paramétert, amely periodikusan változik és a sáv letapogatásakor egy változó jel előállítására szolgál, a sáv olyan referencia elemeket tartalmaz, amelyek a periodikus változást megszakítják, azzal jellemezve, hogy a referencia elemek utáni periodikus változás fázisa a felvételhordozó olyan tulajdonságára utal, amely a felvételhordozó említett tulajdonságtól függő letapogatásának vezérlését végzi.

2. Az 1. igénypont szerinti optikai felvételhordozó, azzal jellemezve, hogy a sáv letapogatható a felvételhordozó felvételt tartalmazó oldalán keresztül egy letapogató sugárral és a környező felületet illetően tartalmaz egy barázdát, azzal jellemezve, hogy az említett fázis azt jelzi, vajon a barázda alja közelebb van-e a felvételi oldalhoz, mint a környező felülethez.

3. Az 1. vagy a 2. igénypont szerinti optikai felvételhordozó, azzal jellemezve, hogy a referencia elemek tartalmazzák a periodikus változás fázisugrását, a fejléc információt, egy szinkronizáló markert vagy egy tükör markert.



4. Az 1. vagy a 2. igénypont szerinti optikai felvételhordozó, azzal jellemezve, hogy a sáv land-eket is tartalmaz, amelyeket a szomszédos barázdák közötti említett felület alakít ki.

5. Az 1. vagy a 2. igénypont szerinti optikai felvételhordozó, azzal jellemezve, hogy a sáv paramétere a sáv sugárirányú pozíciója vagy a szélessége.

6. Az 1. vagy a 2. igénypont szerinti optikai felvételhordozó, azzal jellemezve, hogy felvételhordozónak van legalább két, sávokat tartalmazó rétege, a tulajdonságot az említett fázis jelzi, amely eltérő az említett rétegek között.

7. Az 1. vagy a 2. igénypont szerinti optikai felvételhordozó, azzal jellemezve, hogy felvételhordozó rögzített adatokat tartalmaz.

8. Optikai felvételhordozó letapogatására szolgáló készülék tartalmaz egy sávot az optikai markerek formájában kódolt adatok átvitelére, periodikusan változó sávparamétert, a sáv olyan referencia elemeket tartalmaz, amelyek megszakítják a periodikus változást, a készülék tartalmaz egy fejet és vezérlő eszközt a sáv letapogatására azzal jellemezve, hogy a készülék tartalmaz egy fázisdetektáló eszközt a referencia elemek utáni periodikus változás fázisának a detektálására és beállító

eszközt a vezérlő eszköz beállítására a felvételhordozónak az említett fázis által jelzett tulajdonságától függően.

9. A 8. igénypont szerinti készülék, azzal jellemezve, hogy a fej a sávnak egy letapogató sugár általi letapogatására szolgál a felvételhordozó felvételi oldalán keresztül és a vezérlő eszköz arra szolgál, hogy végrehajtsa a követés vezérlését a fej által előállított követő jel szerint, a sáv tartalmaz a környező felületen elhelyezett barázdát azzal jellemezve, hogy a beállító eszköz tartalmaz vezérelhető invertáló eszközt azért, hogy a követő jel invertálása megtörténhessen a detektált fázistól függően, amely fázis azt érzékeli, hogy a barázda alja közelebb van-e a felírt oldalhoz, mint a környező felülethez.

10. A 8. vagy a 9. igénypont szerinti készülék, azzal jellemezve, hogy a készülék a sávon való adatrögzítés céljára rögzítő eszközt tartalmaz.

11. A 8. vagy a 9. igénypont szerinti készülék, azzal jellemezve, hogy a beállító eszköz a fejléc információjának detektálására szolgáló, a detektált fázistól függő időablak beállítására szolgál.

12. Optikai felvételhordozó gyártási eljárása tartalmaz egy sávot az optikai markerek formájában kódolt adatok



átvitelére, az eljárás tartalmazza egy master felvételhordozó gyártását és a master felvételhordozó több másolási lépésen keresztüli másolását azzal jellemezve, hogy az eljárás egy sávparamétere periodikusan változik a sáv letapogatásakor egy változó jel előállítása céljából és azzal, hogy a sáv el van látva olyan referencia elemekkel, amelyek a periodikus változásokat megszakítják, azzal jellemezve, hogy a referencia elemek utáni periodikus változás fázisának beállítása olyan, hogy indikálja a felvételhordozónak a gyártási eljárás által meghatározott tulajdonságát.

A meghatalmazott

Dr. Köteles Zoltán, Győr

Dr. Köteles Zoltán
szabadalmi ügyvéd
az S.B.C. & K. Szabadalmi Ügynökség Iroda
1062
H-1062 Budapest, Andrássy út 113.
Telefon: 461-1000 Fax: 461-1099

KÖZZÉTÉTELI
PÉLDÁNY (A2)

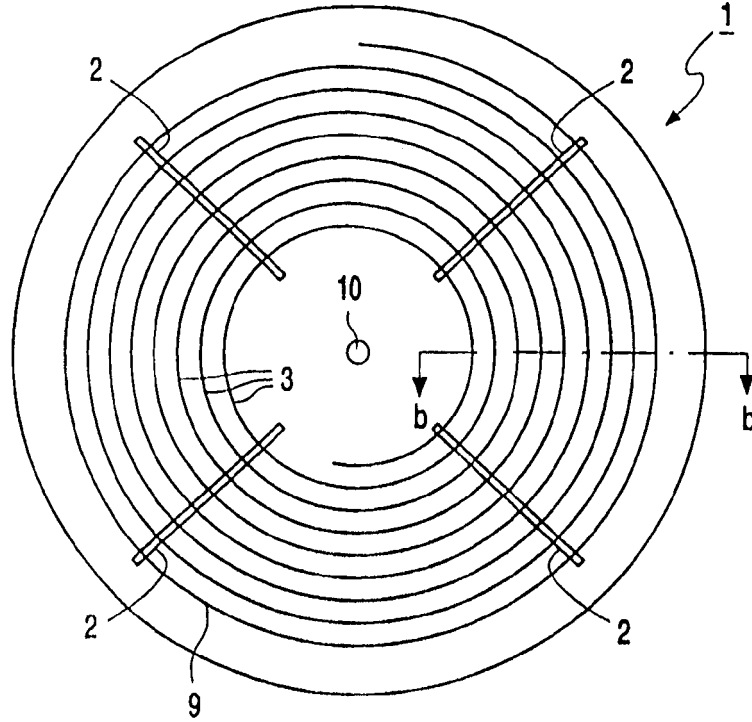


FIG. 1a

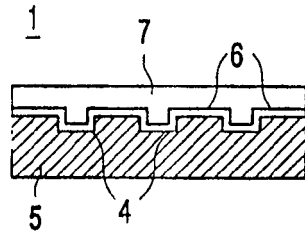


FIG. 1b

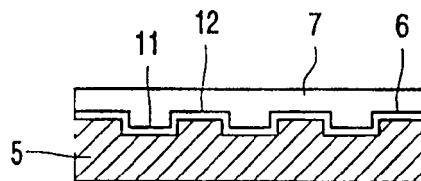


FIG. 1c

KÖZZÉTÉTELI
PÉLDÁNY

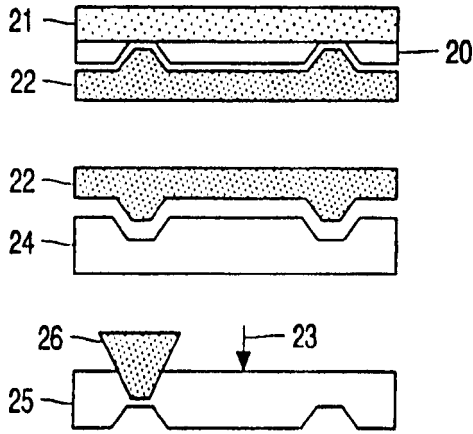


FIG. 2a

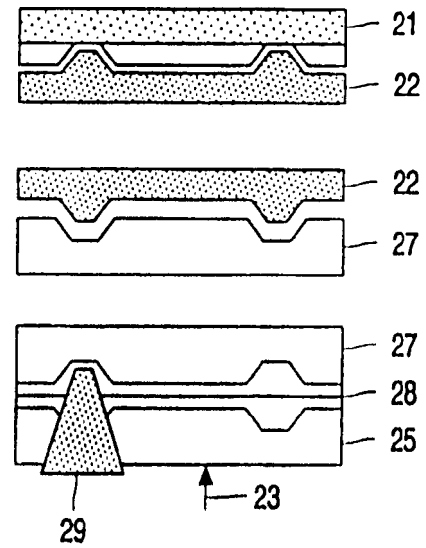


FIG. 2b

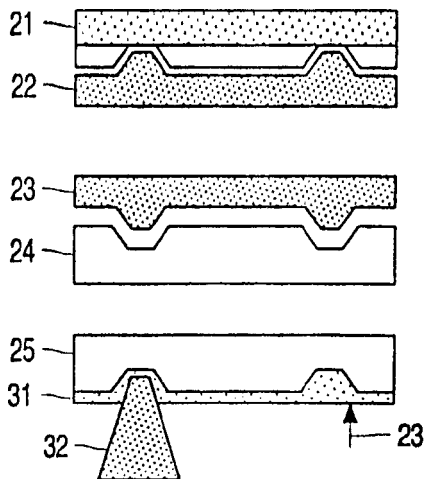


FIG. 3a

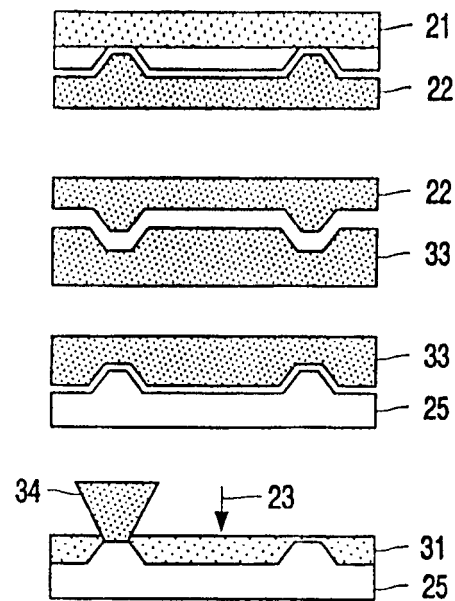


FIG. 3b

KÖZZÉTÉTELI
PÉLDÁNY

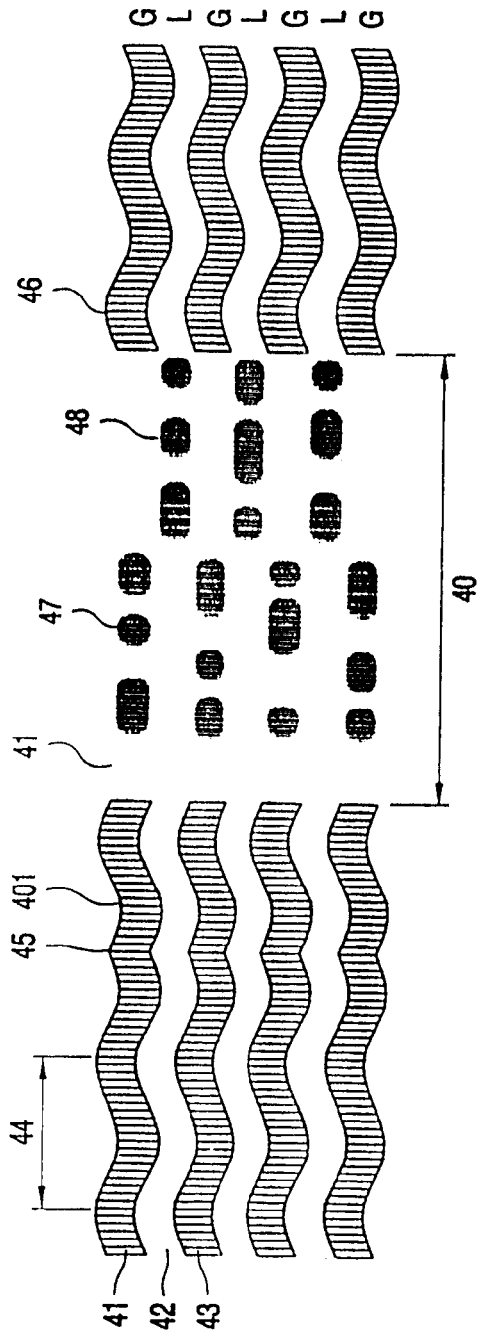


FIG. 4a

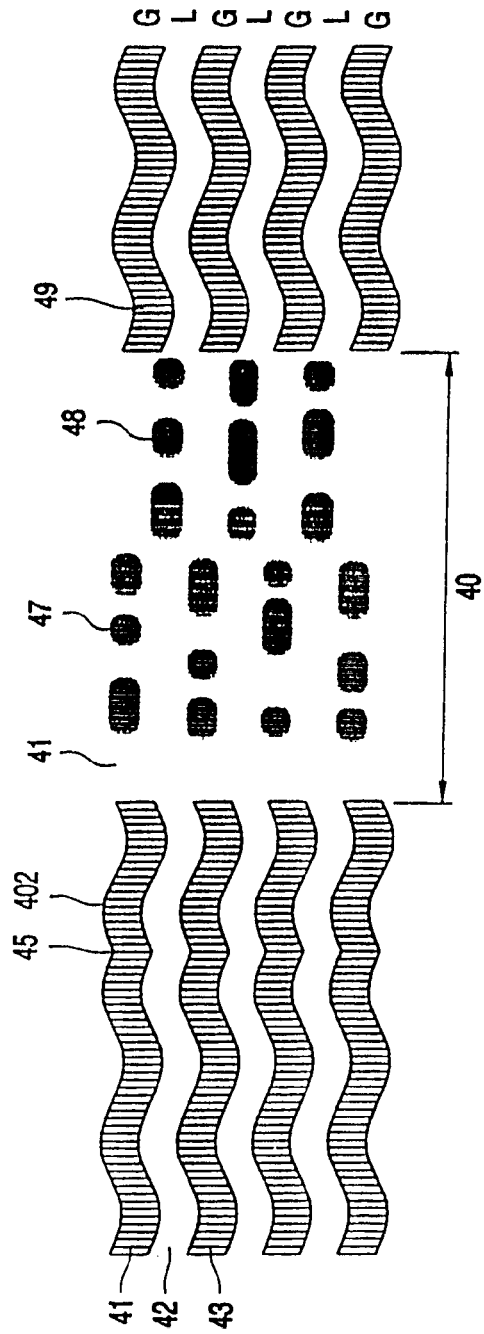


FIG. 4b

4/4

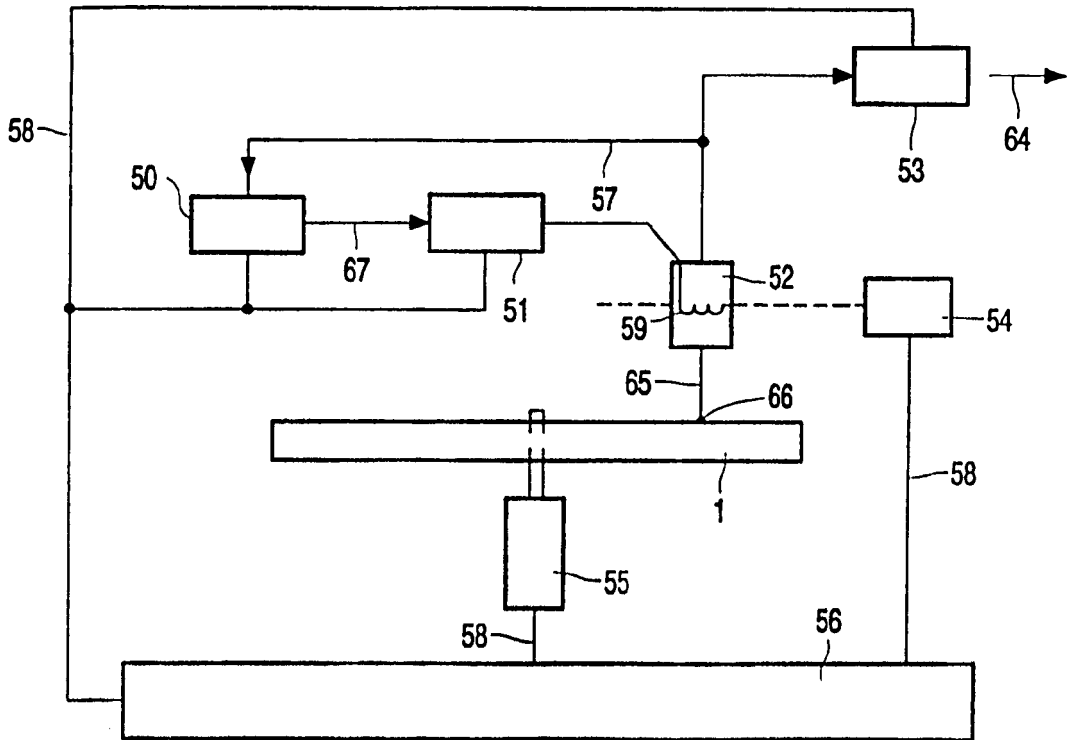


FIG. 5

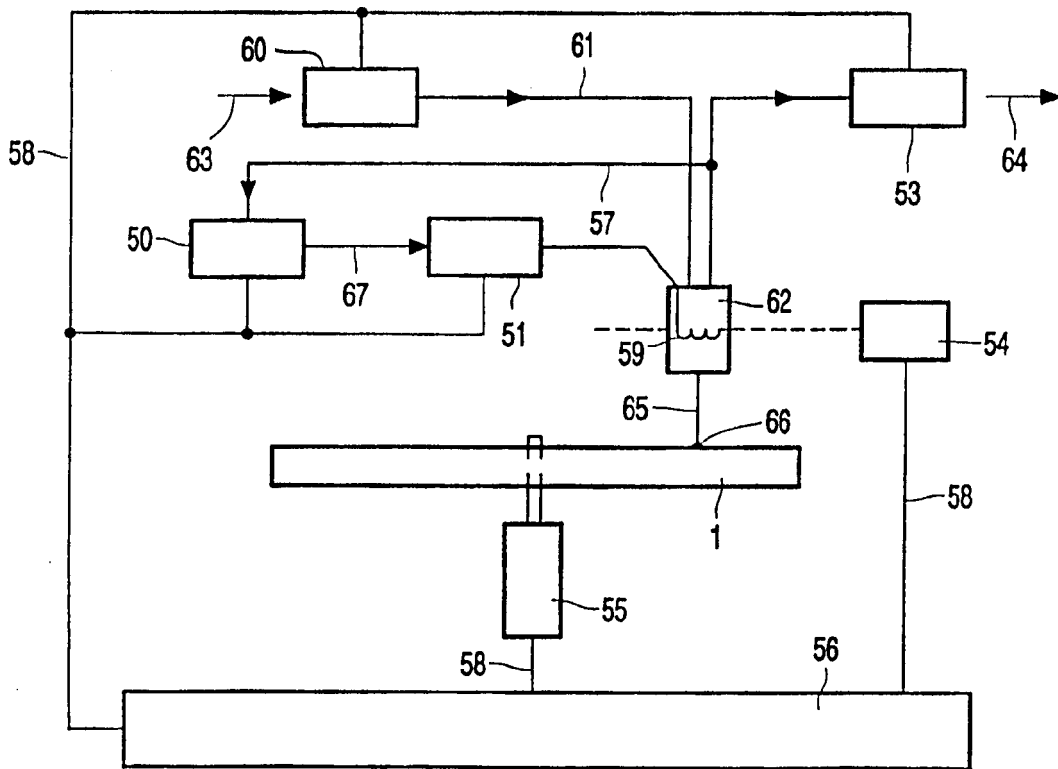


FIG. 6