



# (12) 实用新型专利

(10) 授权公告号 CN 204084243 U

(45) 授权公告日 2015. 01. 07

(21) 申请号 201420513249. 8

(22) 申请日 2014. 09. 09

(73) 专利权人 深圳市犇拓电子科技有限公司  
地址 518000 广东省深圳市宝安区石岩街道  
石新社区山城工业区 14# 厂房 2 楼

(72) 发明人 奉波 蒋波 叶巍

(74) 专利代理机构 深圳国鑫联合知识产权代理  
事务所 (普通合伙) 44324  
代理人 王志强

(51) Int. Cl.

F21V 21/108(2006. 01)

F21Y 101/02(2006. 01)

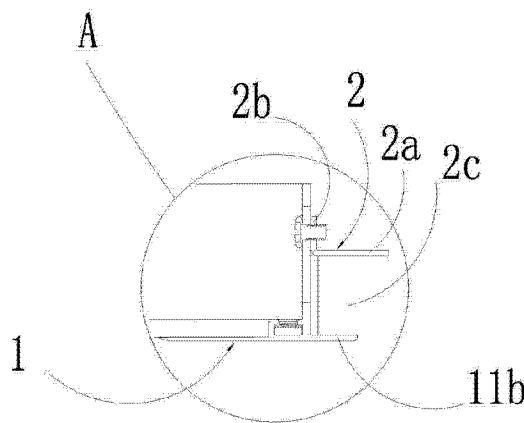
权利要求书1页 说明书3页 附图4页

## (54) 实用新型名称

一种 LED 面板灯框

## (57) 摘要

本实用新型公开了一种 LED 面板灯框, 该 LED 面板灯框包括安装框和安装条。安装框具有四个 T 型边框, T 型边框两端为 45 度的斜角; T 型边框上的安装边与底边垂直, 在安装边上具有“一字型”的安装孔; 通过 L 型的平角码将 T 型边框两两连接。安装条为 L 型, 具有安装端和扣合端; 安装端和扣合端之间为 90 度, 安装端上设有固定孔。安装条上的固定孔与安装框上的安装孔对应, 安装条安装在安装框的外侧; 安装条的扣合端和 T 型边框的底边平行相对, 形成了一个石膏板卡口。本实用新型的 LED 面板灯框可以直接与石膏板扣合安装, 安装、拆卸十分的方便, 降低了安装、维护的成本。



1. 一种 LED 面板灯框,其特征在于:

包括安装框(3)和安装条(2);

所述安装框(3)为矩形,包括 T 型边框(1)、平角码(1a);T 型边框(1)的两端为 45 度的斜角;T 型边框(1)由底边(11)和安装边(12)组成;安装边(12)上开有安装孔(12a);安装边(12)垂直于底边(11),并把底边(11)分为边长较长的外侧边(11b)和边长较短的内侧边(11a);底边(11)的内侧边(11a)上设有一条与安装边(12)平行的立边(11c),立边(11c)一边与底边(11)垂直连接,立边(11c)未连接底边(11)的一边的边沿向安装边(12)方向 90 度折弯;安装边(12)设有与立边(11c)折弯边沿平行相对的方形凸起(12b);底边(11)上的立边(11c)与安装边(12)之间形成了一个的角码安装槽(13);所述平角码(1a)为 L 型;平角码(1a)两端分别插入 T 型边框(1)的角码安装槽(13)中,将四个 T 型边框(1)两两连接;

所述安装条(2)为 L 型,安装条(2)包括安装端(2b)和卡合端(2a);安装端(2b)和卡合端(2a)之间的角度为 90 度;安装端(2b)上设有固定孔(2d);

通过螺丝穿过 T 型边框(1)上的安装孔(12a)和安装条(2)上的安装端(2b)的固定孔(2d),安装条(2)安装在安装框(3)上;安装条(2)的卡合端(2a)与底边(11)的外侧边(11b)平行相对,形成了一个石膏板卡口(2c)。

2. 根据权利要求 1 所述的 LED 面板灯框,其特征在于:所述的安装框(3)中的其中两条相对的 T 型边框(1)上分别设有两个安装孔(12a)。

3. 根据权利要求 1 所述的 LED 面板灯框,其特征在于:所述的安装孔(12a)为“一字型”的长孔、并与底边(11)垂直。

4. 根据权利要求 1 所述的 LED 面板灯框,其特征在于:所述 LED 面板灯框还配有安全绳(4),安全绳(4)一端通过安装孔(12a)安装在安装框(3)上,另一端固定在天花板上。

5. 根据权利要求 4 所述的 LED 面板灯框,其特征在于:所述的安全绳(4)至少为两条。

## 一种 LED 面板灯框

### 技术领域

[0001] 本实用新型涉及 LED 灯具领域,尤其涉及 LED 面板灯。

### 背景技术

[0002] LED 面板灯是一款高档的室内照明灯具,光源为 LED,整个灯具设计美观简洁、大气豪华,既有良好的照明效果,又能给人带来美的感受。而目前越来越多用户在装修的时候都喜欢运用吊顶作为装饰,无论是过道吊顶、厨卫吊顶、客厅吊顶还是卧室吊顶,配合 LED 面板灯可以做出各种各样让人喜欢的效果;石膏板吊顶具有灵活多变的特点,无论是井格顶、平面顶、还是弧形拱面顶,它都可以满足用户的要求,因而深受用户的亲睐。现有的 LED 面板灯框不能直接与吊顶中的石膏板配合安装,而需要龙骨或者底板进行安装,因而 LED 面板灯在安装时受到了安装龙骨和底板尺寸的限制,同时在装配时,不够简易,有进一步的改进空间。

### 发明内容

[0003] 本实用新型的是为了解决上述问题而提出的一种 LED 面板灯框,该 LED 面板灯框可以直接安装在石膏板上,安装十分简单。

[0004] 本实用新型是一种 LED 面板灯框,其关键在于:该 LED 面板灯框包括安装框和安装条;

[0005] 所述安装框为矩形,包括 T 型边框、平角码;T 型边框的两端为 45 度的斜角;T 型边框由底边和安装边组成;安装边上开有安装孔;安装边垂直于底边,并把底边分为边长较长的外侧边和边长较短的内侧边;底边的内侧边上设有一条与安装边平行的立边,立边一边与底边垂直连接,立边未连接底边的一边的边沿向安装边方向 90 度折弯;安装边设有与立边折弯边沿平行相对的方形凸起;底边上的立边与安装边之间形成了一个的角码安装槽;所述平角码为 L 型;平角码两端分别插入 T 型边框的角码安装槽中,将四个 T 型边框两两连接。

[0006] 所述安装条为 L 型,安装条包括安装端和卡合端;安装端和卡合端之间的角度为 90 度;安装端上设有固定孔。

[0007] 螺丝穿过 T 型边框上的安装孔和安装条的安装端的固定孔,安装条安装在 T 型边框的外侧;安装条的卡合端与底边的外侧边平行相对,形成了一个石膏板卡口。

[0008] 较优地,所述的安装框中的其中两条相对的 T 型边框上分别设有两个安装孔

[0009] 较优地,所述的安装孔为“一字型”的长孔、并与底边垂直。

[0010] 较优地,所述 LED 面板灯框还配有安全绳,安全绳的一端通过安装孔安装在安装框上,一端固定在天花板上。

[0011] 较优地,所述的安全绳至少为两条。

[0012] 本实用新型的有益效果:本实用新型中的 LED 面板灯框可直接与石膏板进行装配,安装十分的简单,日常维护方便,方便用户使用,同时降低了人工成本。

## 附图说明

[0013] 图 1 为安装框结构图；

[0014] 图 2 为图 1 中 C 部位的放大图；

[0015] 图 3 为 T 型边框结构图；

[0016] 图 4 为图 1 中 B 部位的放大图；

[0017] 图 5 为安装条结构图；

[0018] 图 6 为安装框剖视图；

[0019] 图 7 为图 6 中 A 部位的放大图；

[0020] 图 8 为 LED 面板灯框与石膏板装配图。

[0021] 其中,1-T 型边框,1a-平角码,1b-角码孔,1c-角码安装螺丝,11-底边,11a-内侧边,11b-外侧边,11c-立边,12-安装边,13-角码安装槽,12a-安装孔,12b-方形凸起;2-安装条,2a-卡合端,2b-安装端,2c-石膏板卡口,2d-固定孔;3-安装框,4-安全绳,5-石膏板。

## 具体实施方式

[0022] 为了更好的说明本实用新型,现结合附图对实施实例进行描述。

[0023] 一种 LED 面板灯框包括:安装框 3 和安装条 2。

[0024] 如图 1、2 所示的安装框 3 为矩形,包括 T 型边框 1、平角码 1a;平角码 1a 设有角码孔 1b,并附带有角码安装螺丝 1c。

[0025] 如图 3、4 所示的 T 型边框 1 的两端为 45 度的斜角;T 型边框 1 包括底边 11 和安装边 12,安装边 12 上设有两个安装孔 12a,安装边 12 与底边 11 垂直,并将底边 11 分隔为外侧边 11b 和内侧边 11a,外侧边 11b 的边长大于内侧边 11a 的边长。底边 11 的内侧边 11a 上靠近安装边 12 位置设有一条与安装边 12 平行的立边 11c,立边 11c 的一边与底边 11 垂直,立边 11c 未连接底边 11 的另一边的边沿向安装边 12 方向 90 度折弯一段长度;安装边 12 上设有与折弯边沿平行相对的方形凸起 12b,底边 11、安装边 12 之间形成了一个缩口的角码安装槽 13。

[0026] 在将 T 型边框 1 组装成安装框 3 时,平角码 1a 的两端分别插入要连接的两条 T 型边框 1 上角码安装槽 13 中,并用配套的角码安装螺丝 1c 固定,将四个 T 型边框 1 两两连接,在其中相对的两条 T 型边框 1 的安装边 12 上设有安装孔 12a,安装孔 12a 为“一字型”的长孔,“一字型”的方向与底边 11 垂直。

[0027] 如图 5 所示的安装条 2 为 L 型,安装条 2 包括安装端 2b 和卡合端 2a;安装端 2b 和卡合端 2a 连接,两者之间的角度为 90 度,安装端 2b 设有一个圆形的固定孔 2d。

[0028] 如图 6、7 所示,通过螺丝穿过 T 型边框 1 上的“一字型”的安装孔 12a 和安装条 2 的安装端 2b 上的固定孔 2d,将安装条 2 安装在 T 型边框 1 上。安装条 2 的扣合端 2a 与底边 11 的外侧边 11b 平行相对,安装条 2 的扣合端 2a 与 T 型边框 1 上底边 11 的外侧边 11b 两者配合形成了一个石膏板卡口 2c。

[0029] 如图 8 所示,通过调整安装条 2 在安装框 3 上安装孔 12a 中的安装位置,可以使得石膏板卡口 2c 卡合安装在厚度不同的石膏板 5 上。

[0030] 进一步的该LED面板灯框还配有安全绳4,安全绳4一端与安装孔12a配合安装在安装框3上,一端固定在天花板上。

[0031] 以上所述仅为本实用新型的实施例而已,并不用于限制本实用新型,对于本领域的技术人员来说,本实用新型可以有各种更改和变化。所做的任何修改、等同替换、改进等,均应包含在本实用新型的权利要求范围之类。

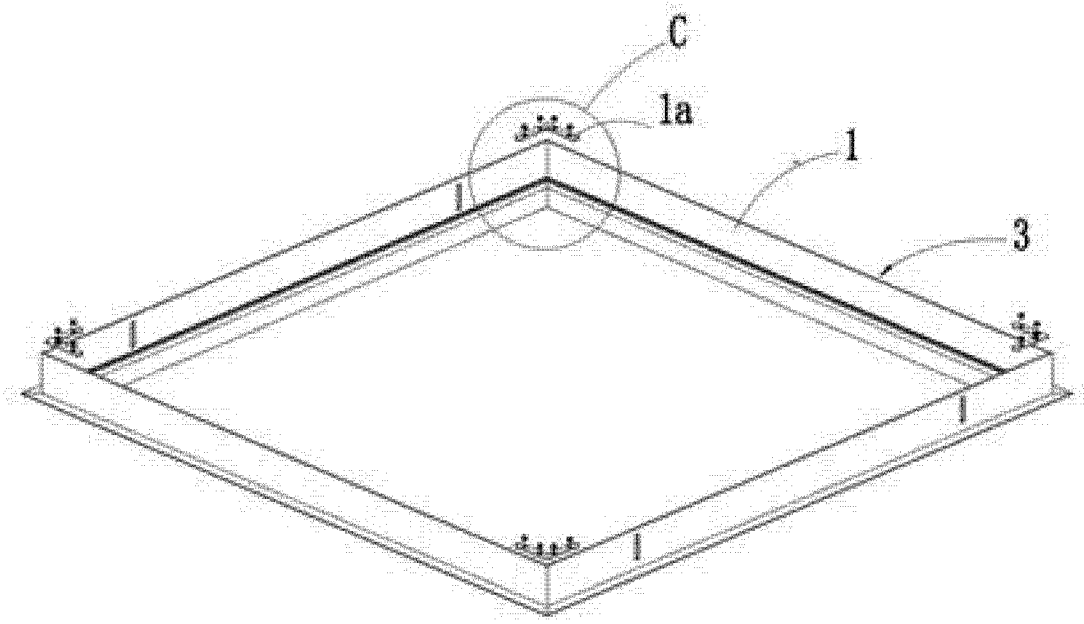


图 1

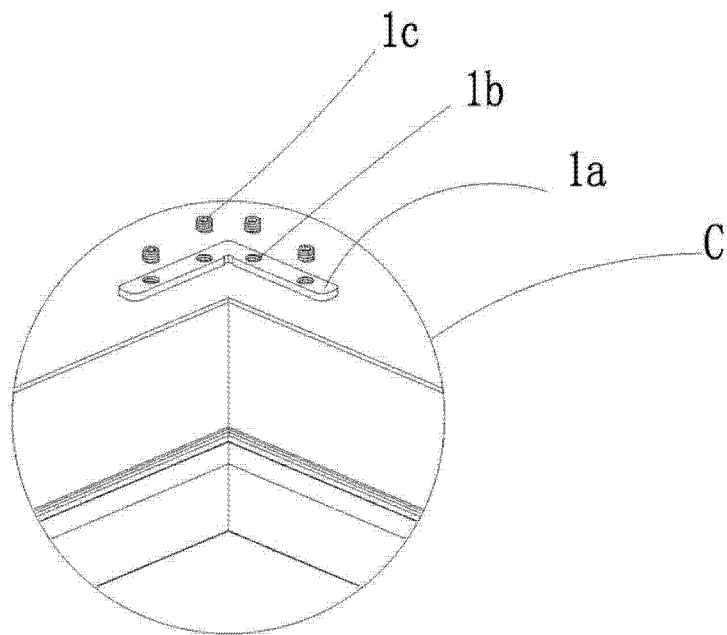


图 2

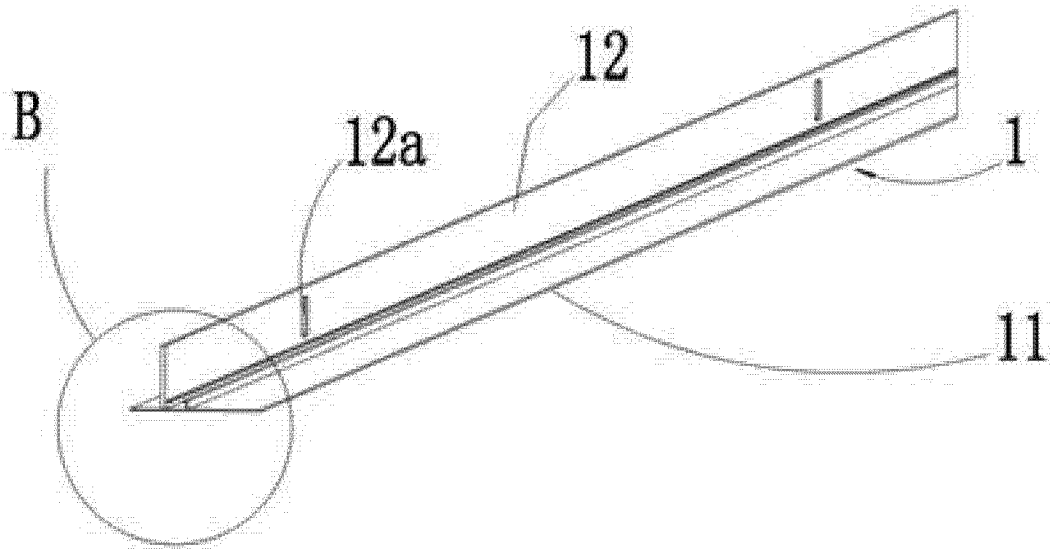


图 3

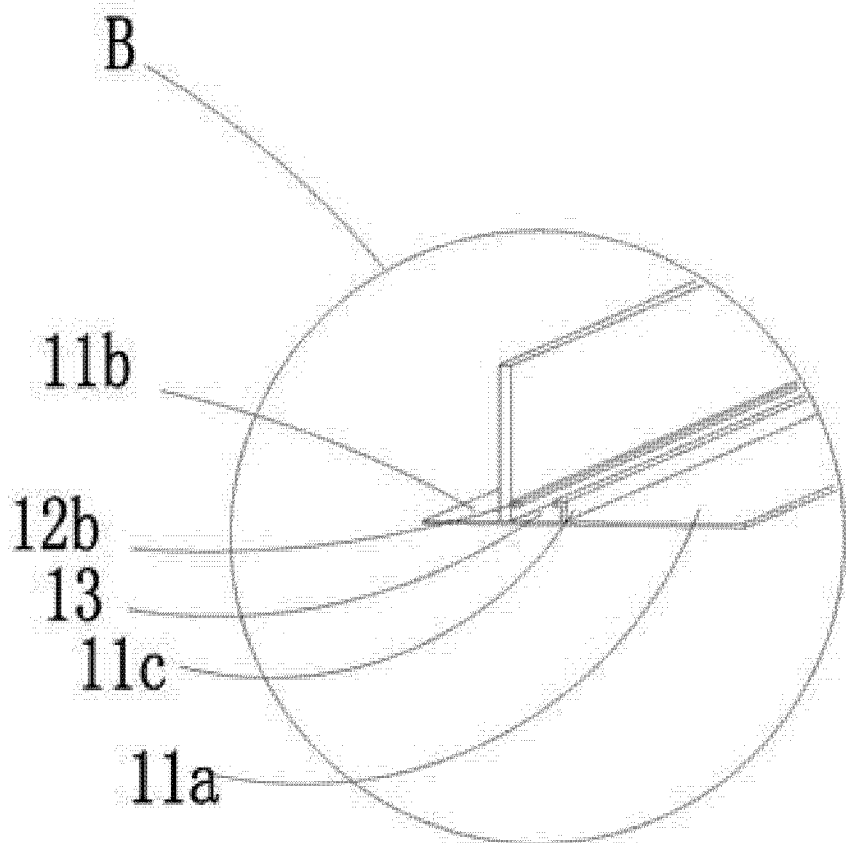


图 4

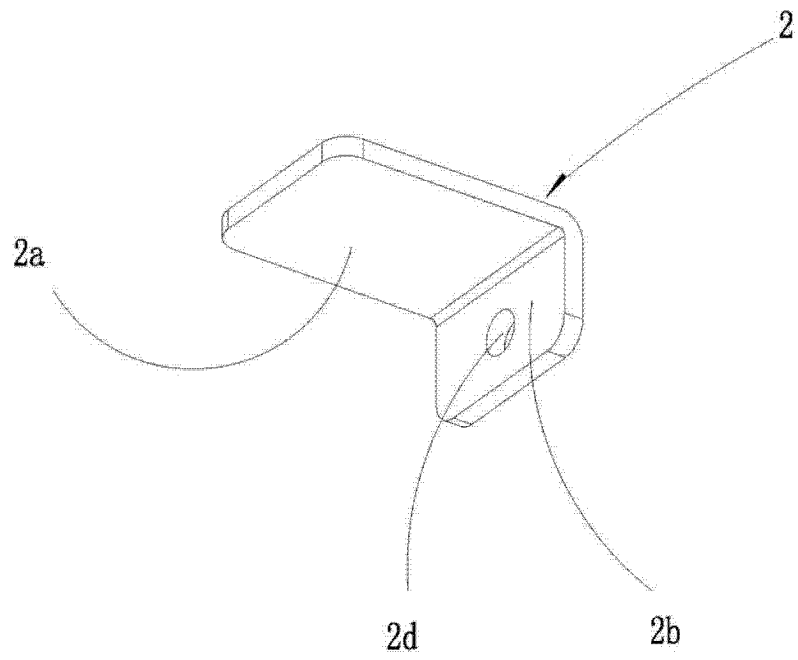


图 5

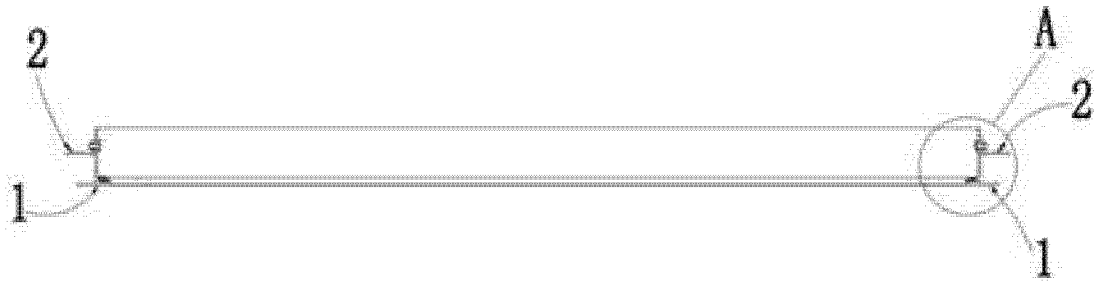


图 6

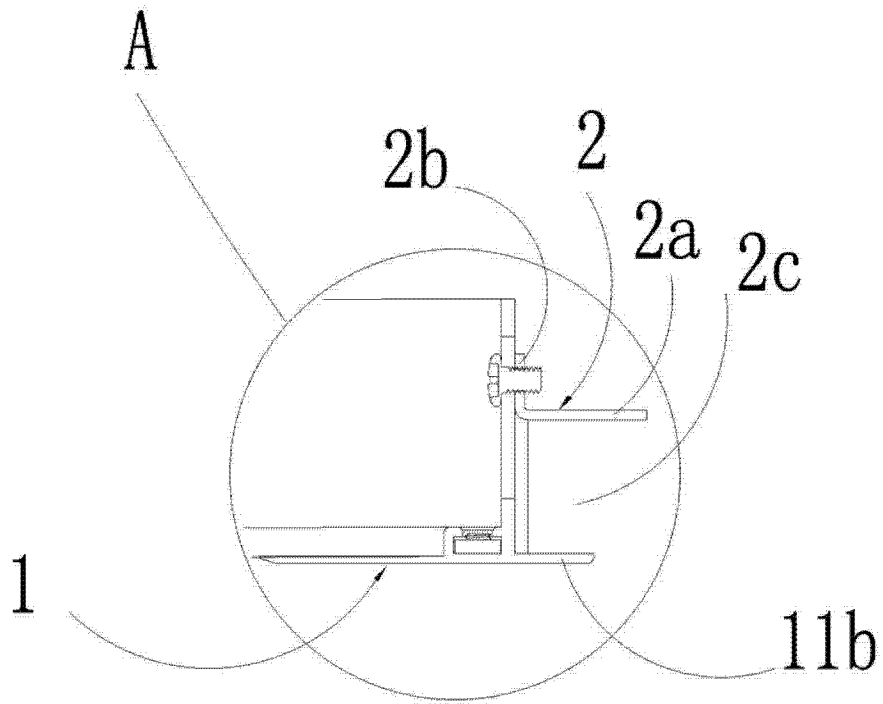


图 7

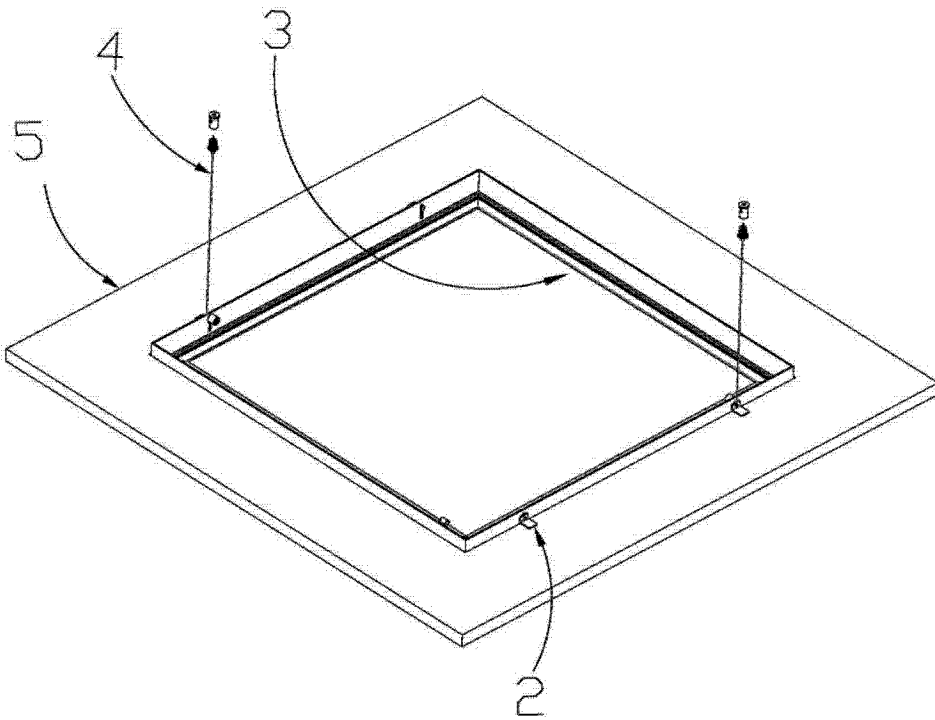


图 8