

RZECZPOSPOLITA  
POLSKAUrząd Patentowy  
Rzeczypospolitej Polskiej**(12) OPIS OCHRONNY (19) PL (11) 58962**  
**WZORU UŻYTKOWEGO (13) Y1****(21) Numer zgłoszenia: 105496****(51) Intcl<sup>7</sup>:****A47C 17/86**  
**A47C 17/04****(22) Data zgłoszenia: 24.10.1996****(54)****Skrajny element do siedzenia****(43)****Zgłoszenie ogłoszono:****27.04.1998 BUP 09/98****(73)****Uprawniony z prawa ochronnego:****Kler Piotr, Dobrodzień, PL****(45)****O udzieleniu prawa ochronnego ogłoszono:****31.12.2001 WUP 12/01****(72)****Twórca wzoru użytkowego:****Piotr Kler, Dobrodzień, PL****(57)****PL 58962 Y1**

Ru58962

## Skrajny element do siedzenia

Przedmiotem wzoru użytkowego jest skrajny element do siedzenia stanowiący część tapicerowanych mebli wypoczynkowych, który umożliwia dokonywanie dowolnych zestawów tych mebli w zależności od potrzeb i upodobań własnych.

Dodatkowe miejsca do siedzenia w znanych zestawach tapicerowanych mebli wypoczynkowych stanowią luźno stojące taborety wykonane najczęściej w formie skrzyni od spodu wyposażonej w stopki lub kółka i przykrytej pokrywą umocowaną do skrzyni na stałe lub luźno na nią nałożoną, która w tym przypadku zaopatrzona jest od spodu w odpowiednie listwy dopasowane do wewnętrznych wymiarów skrzyni, spełniające rolę ograniczników poziomych ruchów pokrywy w odniesieniu do skrzyni taboretu. Obie części taboretu - skrzynia i pokrywa - obłożone są pianką poliuretanową i w zależności od pokrycia całego zestawu wypoczynkowych mebli tapicerowanych obciążnięte są tkaniną obiciową, skórą lub materiałem skóropodobnym. Taborety takie wykorzystywane są również w charakterze podnóżków. Luźno stojące taborety spełniające funkcję zarówno dodatkowych miejsc do siedzenia jak i podnóżków są niezbyt wygodne w użytkowaniu.

Celem wzoru użytkowego jest skonstruowanie takiego elementu mebla tapicerowanego, który charakteryzować się będzie

dużym komfortem użytkowania.

Skrajny element do siedzenia według wzoru użytkowego składa się z dwóch części zasadniczych, stałej wykonanej w formie elementu mebla tapicerowanego, którego siedzisko i oparcie od strony przylegającej do mebla podstawowego ma kształt prostokątny, a od strony frontowej i zewnętrznej, skrajnej ma kształt owalu oraz z części ruchomej, stanowiącej półokrągły, tapicerowany taboret, od strony wewnętrznej kształtem ściśle dopasowany do owalu elementu stałego, którego stelaż od spodu tworzy belka o kształcie prostokątno-owalnym tworzącym obrys tego elementu, wzmocniona układem belek prostych ułożonych poziomo w różnych kierunkach, a całość przykryta jest płytą. Dno stelaża ruchomego tworzy belka tylna o kształcie łuku dopasowanego do obrysu belki elementu stałego oraz belka przednia o kształcie półokrągłym z wmontowaną od strony wewnętrznej belką poprzeczną, a obie belki łukowe stanowiące o zewnętrznym kształcie taboretu łączą usytuowana względem nich prostopadle belka środkowa. Całość przykryta jest płytą. Mechanizm ruchowy skrajnego elementu do siedzenia stanowią dwa płaskowniki, których jeden koniec przymocowany jest od spodu w sposób trwały do belki tylnej taboretu, a do drugiego końca płaskowników przymocowane są kółka, których osie zajmują pozycje poziome, a kółka pracujące pionowo toczą się po podłodze podczas przesuwania taboretu. Nieco bliżej belki tylnej taboretu do płaskowników umocowane są kółka, których osie zajmują pozycje pionowe, a kółka pracujące poziomo umiejscowione są w prowadnicy wykonanej w belce o kształcie prostokątno-owalnym części stałej skrajnego elementu do siedzenia i prowadzą przesuwany taboret

po jej łuku w granicach kąta  $30^\circ$ . Wklęsły obrys zewnętrzny belki tylnej taboretu oraz wypukły obrys zewnętrzny prostokątno-owalnej belki części stałej i zarys wykonanej w tej belce prowadnicy tworzą linie łukowe usytuowane względem siebie równoległe. Przetaczanie taboretu w zakresie wymienionych powyżej możliwości ułatwiają przymocowane od spodu do jego dna cztery zastępujące stopki nóg kółka toczące się po podłodze zawieszane na poziomo usytuowanych osiach zamontowanych do wsporników wyposażonych dodatkowo w osie pionowe umożliwiające obrót kółek również w płaszczyźnie poziomej.

Tak skonstruowany skrajny element do siedzenia umożliwia w sposób szczególnie prosty i łatwy wykorzystywać stosownie do potrzeb ruchomą jego część bądź to jako dodatkowe miejsce do siedzenia, bądź to w charakterze podnóżka.

Przedmiot wzoru użytkowego uwidoczniony jest na rysunku, na którym fig. 1 przedstawia skrajny element do siedzenia w widoku z góry, a fig. 2 przedstawia widok skrajnego elementu do siedzenia od spodu.

Skrajny element do siedzenia według wzoru użytkowego składa się z większej stałej części 1 wykonanej w formie elementu mebla wypoczynkowego o kształcie prostokątno-owalnym oraz z ruchomej części 2 stanowiącej półokrągły tapicerowany taboret. Stelaż stałej części 1 od spodu tworzy belka 3 wzmocniona układem belek 4 przykrytych płytą 5. Dno stelaża ruchomej części 2 tworzy tylna belka 6 i przednia belka 7 z poprzeczną belką 8, przy czym belkę 6 i belkę 7 łączy środkowa belka 9. Całość pokryta jest płytą 10. Stałą część 1 z ruchomą częścią 2 skrajnego elementu do siedzenia łączy mechanizm ruchowy składający się z dwóch płaskowników 11 z jednej strony

przymocowanych do belki 6 ruchomej części 2, a do przeciwnej strony płaskowników 11 przymocowane są kółka 12 toczące się po podłodze podczas przesuwania taboretu oraz nieco bliżej belki 6 zamocowane są kółka 13 współpracujące z prowadnicą 14 umiejscowioną w belce 3 stałej części 1 ograniczającą ruchy taboretu - ruchomej części 2 skrajnego elementu do siedzenia w granicach kąta 90°. Do dna ruchomej części 2 przymocowane są ponadto cztery kółka 15 z możliwością obrotu w płaszczyźnie pionowej i poziomej.

ZAKŁAD TAPICERSKO-STOLARSKI  
**Piotr KLER**  
ul. Piastowska 39b  
**42-780 DOBRODZIEN**  
Tel. (034) 575-461 Fax (034) 575-410

-1-

D Y R E K T O R  
  
Tadeusz Respondek

## Zastrzeżenia ochronne

1. Skrajny element do siedzenia stanowiący część tapicerowanych mebli wypoczynkowych, który umożliwia dokonywanie dowolnych zestawów tych mebli, znanymi tym, że składa się z większej, stałej części /1/, której stelaż od spodu tworzy belka /3/ wzmocniona układem belek /4/ przykrytych płytą /5/ oraz z mniejszej ruchomej części /2/, której dno stelaża tworzy tylna belka /6/ i przednia belka /7/ z poprzecznie usytuowaną belką /8/ połączone środkową belką /9/ a całość pokryta jest płytą /10/, przy czym stałą część /1/ i ruchomą część /2/ skrajnego elementu do siedzenia łączy mechanizm ruchowy składający się z płaskowników /11/ z jednej strony przymocowanych do belki /6/ ruchomej części /2/, a do przeciwnego końca płaskowników /11/ przymocowane są kółka /12/ toczące się po podłodze oraz nieco bliżej belki /6/ do górnej powierzchni płaskowników /11/ zamocowane są kółka /13/ współpracujące z prowadnicą /14/ umiejscowioną w belce /3/ stałej części /1/ ograniczającą ruchy ruchomej części /2/ skrajnego elementu do siedzenia w granicach kąta 90°.

2. Skrajny element do siedzenia według zastrz. 1, znanymi tym, że do dna ruchomej części /2/ przymocowane są kółka /15/

z możliwością obrotu w płaszczyźnie pionowej i poziomej.

105496

6

58962

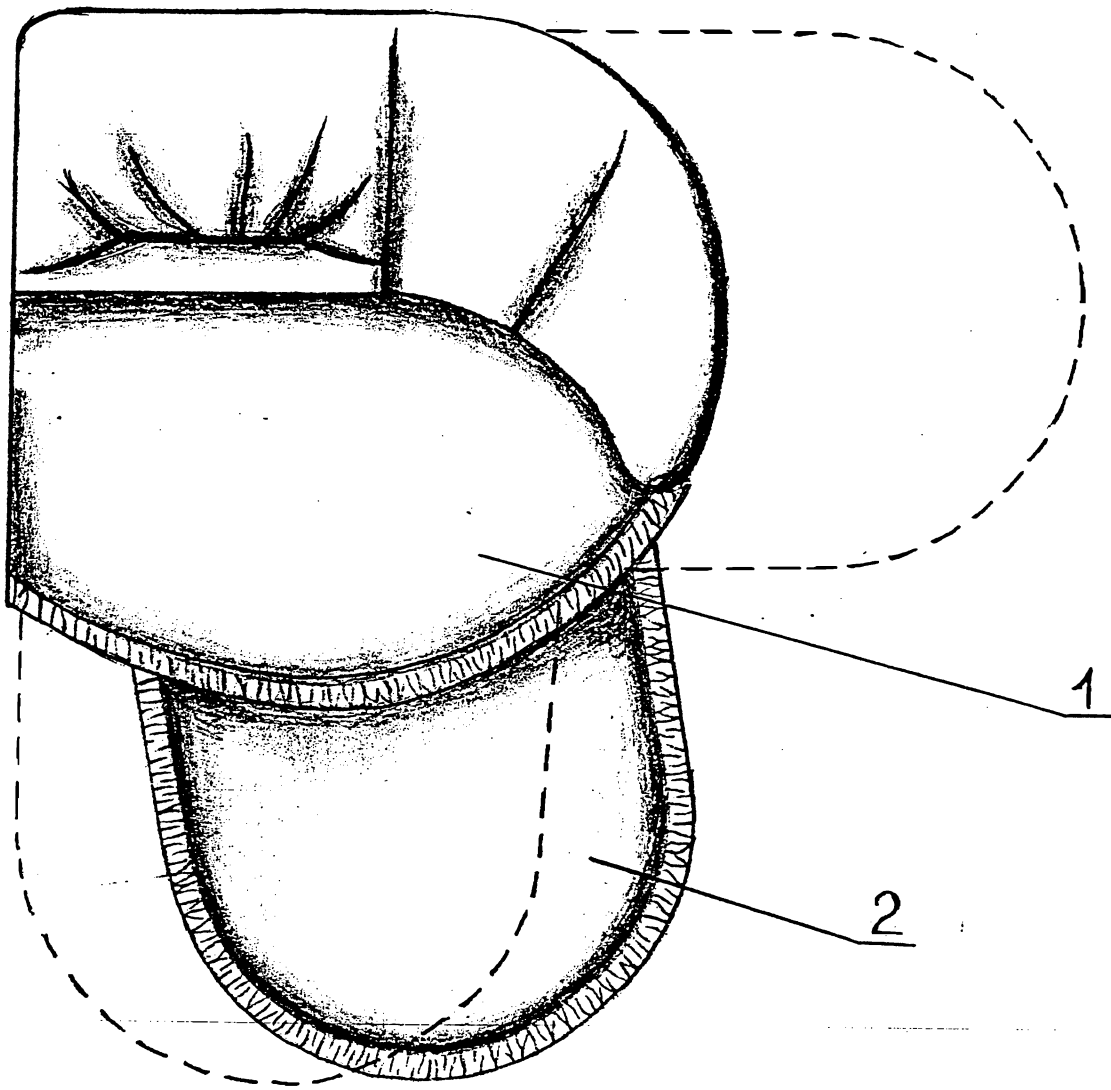


FIG. 1

ZAKŁAD TAPICERSKO-STOLARSKI  
**Piotr KLER**  
ul. Piastowska 39b  
42-780 DOBRODZIEN  
Tel. (034) 575-451 Fax (034) 575-410

DYREKTOR  
*Tadeusz*  
Tadeusz Respondek

58962

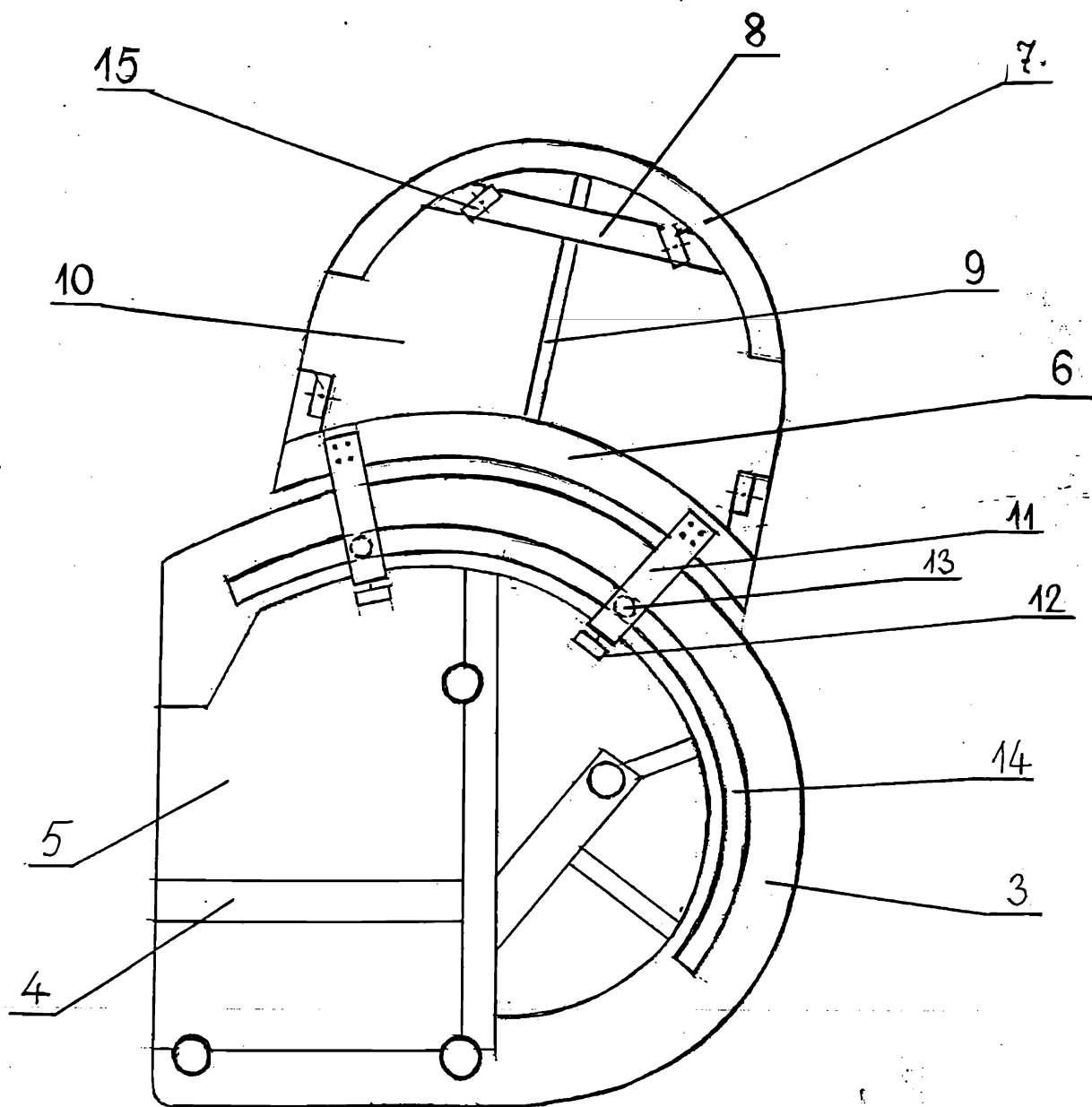


FIG. 2

ZAKŁAD TAPICERSKO-STOLARSKI  
Piotr KLER  
ul. Piastowska 39b  
42-780 DOBRODZIEN  
Tel. (034) 575-461 Fax (034) 575-410

DYREKTOR  
*Tadeusz Respondek*  
Tadeusz Respondek