



(12) 实用新型专利

(10) 授权公告号 CN 202777030 U

(45) 授权公告日 2013. 03. 13

(21) 申请号 201220425555. 7

(22) 申请日 2012. 08. 24

(73) 专利权人 黎明技术学院
地址 中国台湾新北市

(72) 发明人 黄薰谊

(74) 专利代理机构 北京泰吉知识产权代理有限公司 11355
代理人 张雅军 罗会英

(51) Int. Cl.

A61H 39/04 (2006. 01)

A61H 7/00 (2006. 01)

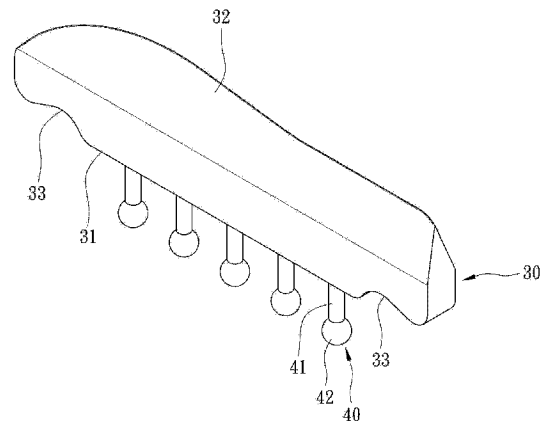
权利要求书 1 页 说明书 2 页 附图 7 页

(54) 实用新型名称

两用型按摩刮板

(57) 摘要

一种两用型按摩刮板, 包含一呈长形状的本体、以及多个接设在本体一侧边处的按摩元件, 该本体具有一供按摩元件接设的安装边、以及一位在安装边相反侧边处的刮板部, 握持该本体可令所述按摩元件对人体进行顶压按摩, 反向握持本体可令该刮板部对人体进行刮痧动作, 借此达到按摩及刮痧两用的便利使用效果。



1. 一种两用型按摩刮板,其特征在于包括:
一个本体,其一侧边处设有一个安装边,该本体相反于安装边的另一侧边处设有一个刮板部;及
多个按摩元件,固定接设于本体的该安装边。
2. 如权利要求 1 所述的两用型按摩刮板,其特征在于:每个按摩元件由一个长杆部及一个设在该长杆部末端的球形部所构成。
3. 如权利要求 1 所述的两用型按摩刮板,其特征在于:该本体接近一端边处还设有一个供手部握持的凹部。

两用型按摩刮板

技术领域

[0001] 本实用新型涉及一种按摩刮板,特别是涉及一种对人体可产生按摩及刮痧两种功用的两用型按摩刮板。

背景技术

[0002] 参见图 1,现有一种刮痧器具 10,包含有一呈薄板状的刮板 11,该刮板 11 的一侧边处设有一供人体手部握持的握持部 111,另一侧边处设有一呈凹凸形状可对人体各部位皮肤作刮痧动作的刮板部 112,借此使用者握持该刮板 11 可与人体皮肤接触以进行刮痧动作。

[0003] 参见图 2,现有一种按摩器具 20,主要包含有一本体 21 及多根按摩顶针 22,该本体 21 是略呈矩形状,其顶面处设有一供使用者手部握持操作的握持部 211,多个按摩顶针 22 是固定装设在本体 21 下方处,所述按摩顶针 22 的长短不一,构成中间低而两侧高的弧形排列型态,用户手部握持该本体 21 时,可让按摩顶针 22 顺应人体形状进行顶压按摩。

[0004] 所述现有的刮痧器具 10 及按摩器具 20 确实可对人体分别做出刮痧及按摩动作,然而其每种器具都只能达到单一功能而已,无法让两种动作合而为一,因此使用者想要刮痧或按摩时,就必须分别购买刮痧器具 10 及按摩器具 20 两种对象,花费高不符经济成本效益,而且当使用者要进行刮痧及按摩动作时,要在两种器具间更换使用,操作上较麻烦且费时。

发明内容

[0005] 本实用新型目的在于提供一种对人体能达到按摩及刮痧两种功能动作的两用型按摩刮板。

[0006] 本实用新型提供一种两用型按摩刮板,具有一个本体及多个按摩元件,该本体一侧边处设有一个安装边,该本体相反于安装边的另一侧边处设有一个刮板部;多个按摩元件固定接设于本体的安装边。

[0007] 本实用新型所述的两用型按摩刮板,每个按摩元件是由一个长杆部及一个设在该长杆部末端的球形部所构成。

[0008] 本实用新型所述的两用型按摩刮板,该本体接近一端边处设有一个供手部握持的凹部。

[0009] 本实用新型的有益效果在于:让使用者握持该本体一端边可让按摩元件对人体进行按摩,反向握持本体另一端边可利用刮板部对人体进行刮痧动作,借此达到按摩刮痧两用的较为便利的使用效果。

附图说明

[0010] 图 1 是现有一种刮痧器具的立体图;

[0011] 图 2 是现有一种按摩器具的立体图;

[0012] 图 3 是本实用新型两用型按摩刮板一较佳实施例的立体图,说明本实用新型包含有一本体及多个接设于本体的按摩元件,该本体在一侧边处设有一刮板部;

[0013] 图 4 是上述较佳实施例的侧视图;

[0014] 图 5 是上述较佳实施例的端面图;

[0015] 图 6 是上述较佳实施例的使用动作图,说明握持该本体令按摩元件对人体作顶压按摩的情形;

[0016] 图 7 是上述较佳实施例的使用动作图,说明反向握持该本体令刮板部与人体接触进行刮痧动作的情形。

具体实施方式

[0017] 下面结合附图及实施例对本实用新型进行详细说明。

[0018] 参见图 3 至图 5,本实用新型两用型按摩刮板在一较佳实施例中,主要包含一本体 30 及多个按摩元件 40,该本体 30 是略呈长形状的板体,其可以采用如牛角、玉石、水晶、檀木等较不容易伤害肤质的材料制成,该本体 30 具有一设于一侧边且供所述按摩元件 40 固定接设的安装边 31、以及一位在与安装边 31 相反的另一侧边处的刮板部 32,并且该本体 30 在接近两个分别连接该安装边 31 和刮板部 32 的端边处各设有一凹部 33,使该本体 30 能更便利地供使用者握持操作。本实施例的所述按摩元件 40 是由金属材料制成,当然本实用新型并不限定专属材料,凡是可正常地与人体接触的材料都可运用在本实用新型上,每个按摩元件 40 主要是由一长杆部 41 及一设在长杆部 41 末端处用于与人体接触的球形部 42 所构成,每个按摩元件 40 的长度相同且呈直线间隔排列状,使按摩元件 40 能对人体各部位肌肤进行顶压按摩。

[0019] 以上为本实用新型两用型按摩刮板构件形状的概述;接着,再将本实用新型的动作以及预期能达成的功效陈述如后:

[0020] 参见图 6,当使用者要使用本实用新型进行按摩动作时,手部可握持该本体 30 的一端边,让多个按摩元件 40 朝向人体作顶压接触,利用按摩元件 40 的球形部 42 能有效地顶压人体经脉穴位,借此达到刺激按摩的作用。

[0021] 参见图 7,当使用者要使用本实用新型进行刮痧动作时,只要手部反向握持本体 30 的另一端边,让刮板部 32 朝向人体作接触,在配合适当乳液的涂抹下,操作该本体 30 顺着人体移动,可让刮板部 32 对人体皮肤产生刮痧效果。

[0022] 综上所述,本实用新型两用型按摩刮板主要是为了改良一般刮痧器具 10 及按摩器具 20 使用上的缺失,本实用新型所使用的技术手段是在一本体 30 的相反两侧边分别接设有多个按摩元件 40 以及设置一刮板部 32,当使用者想要进行按摩动作时,以手部握持该本体 30 操控按摩元件 40 对人体不同部位作顶压接触,就能有效促进身体各部位气血运行,对人体达到明显的健康按摩效果,另外,当使用者想要进行刮痧动作时,只要反向握持该本体 30 的另一端边,便可使用该刮板部 32 与人体接触,进行一般的刮痧动作,因此本实用新型两用型按摩刮板将一般按摩及刮痧两种功能合而为一,不需多购买不同的健身器具,花费费用少,而且本实用新型重量轻巧使用简便,体积小又不占空间,在进行按摩及刮痧动作时,使用同一个器具就可完成,不需更换使用不同器具,操作使用上相当便利。

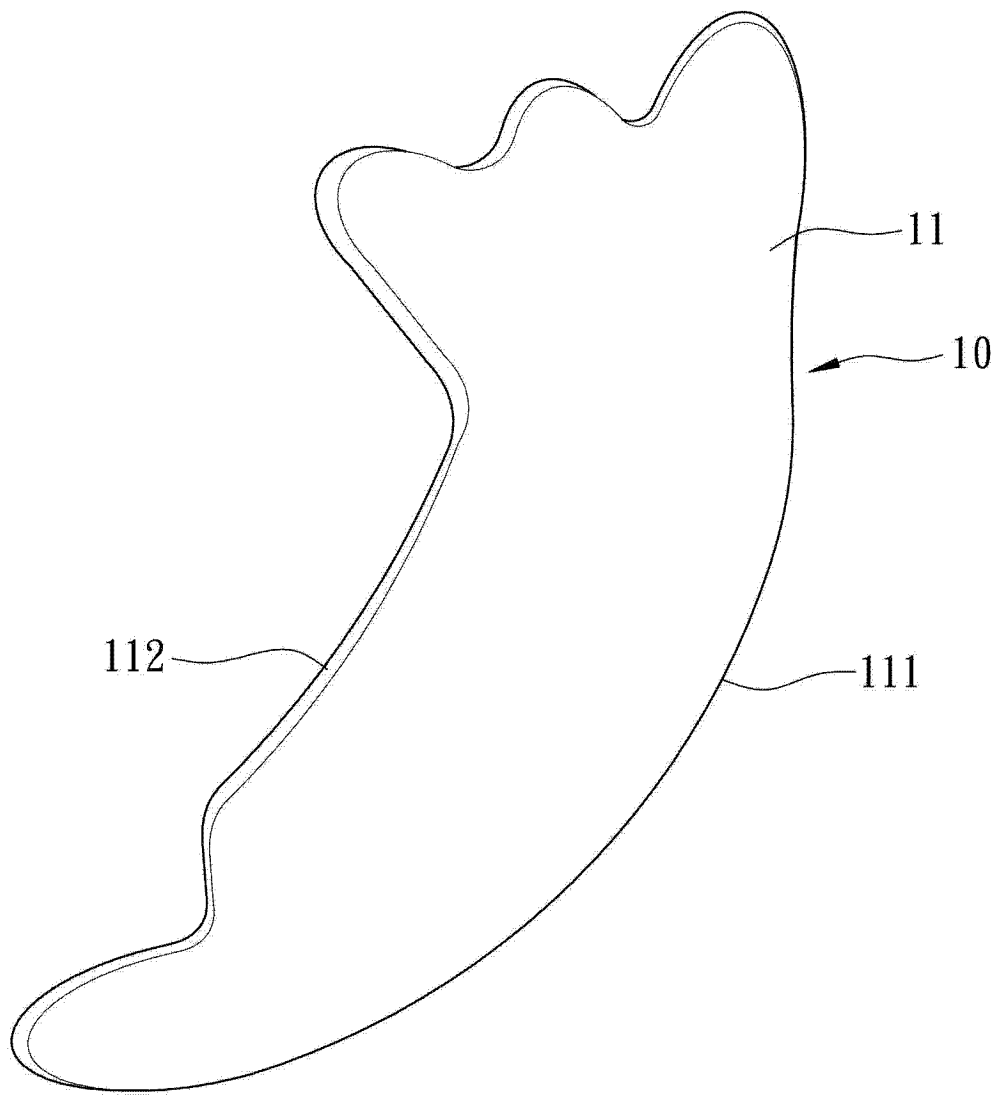


图 1

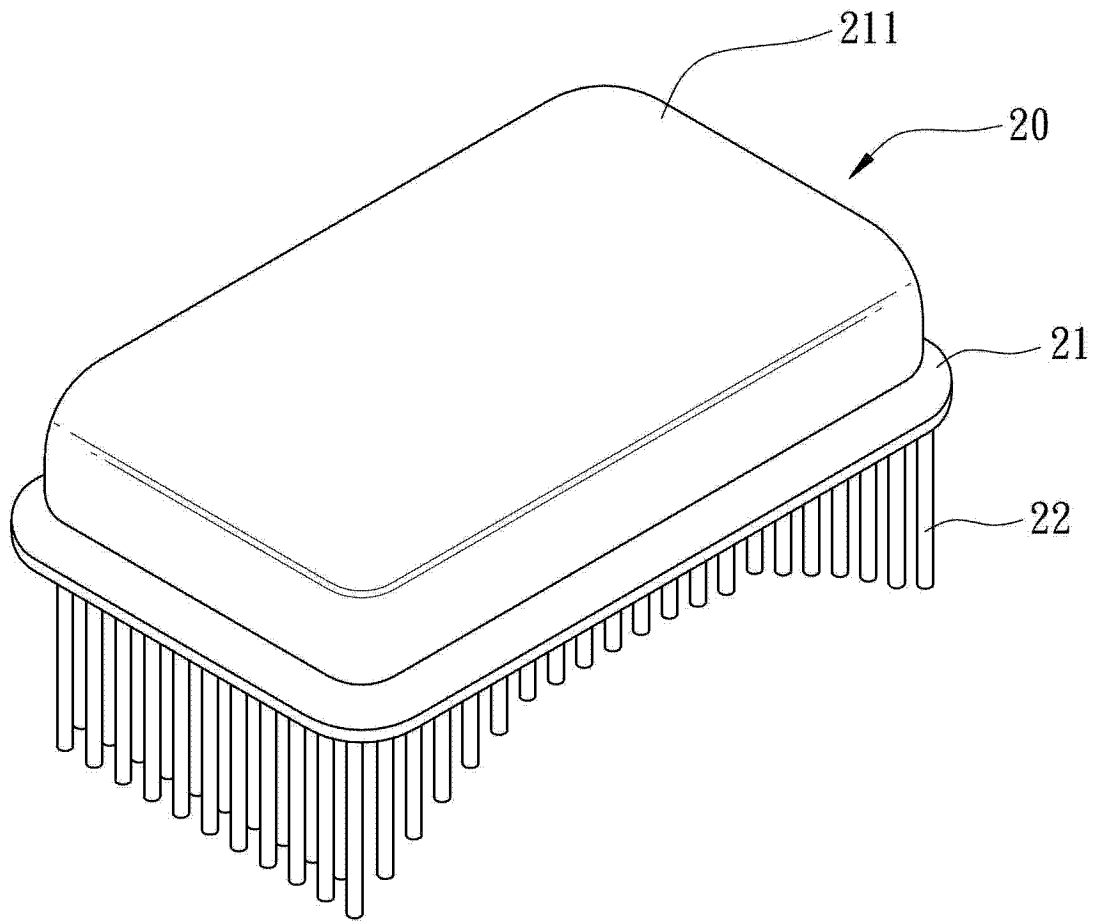


图 2

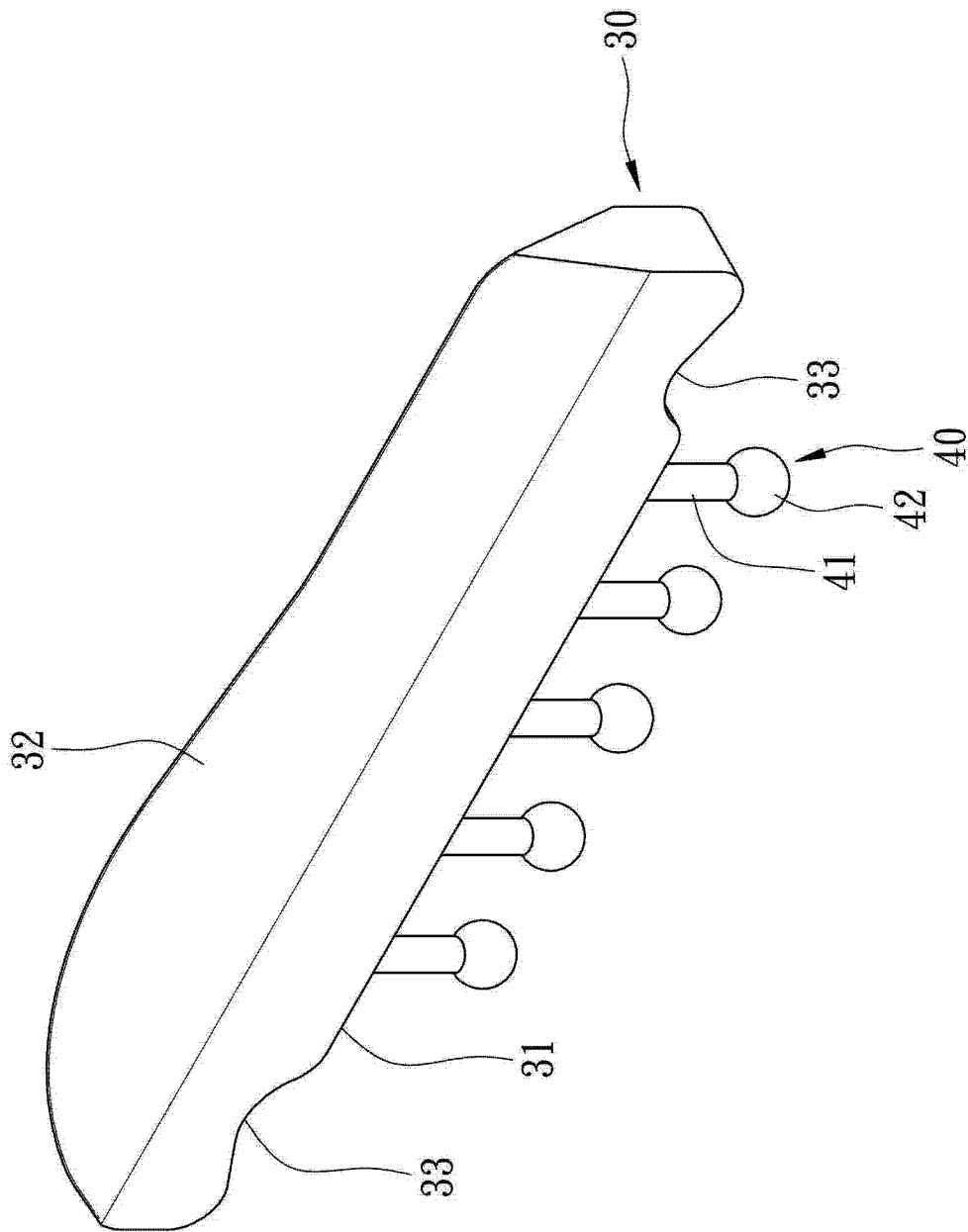


图 3

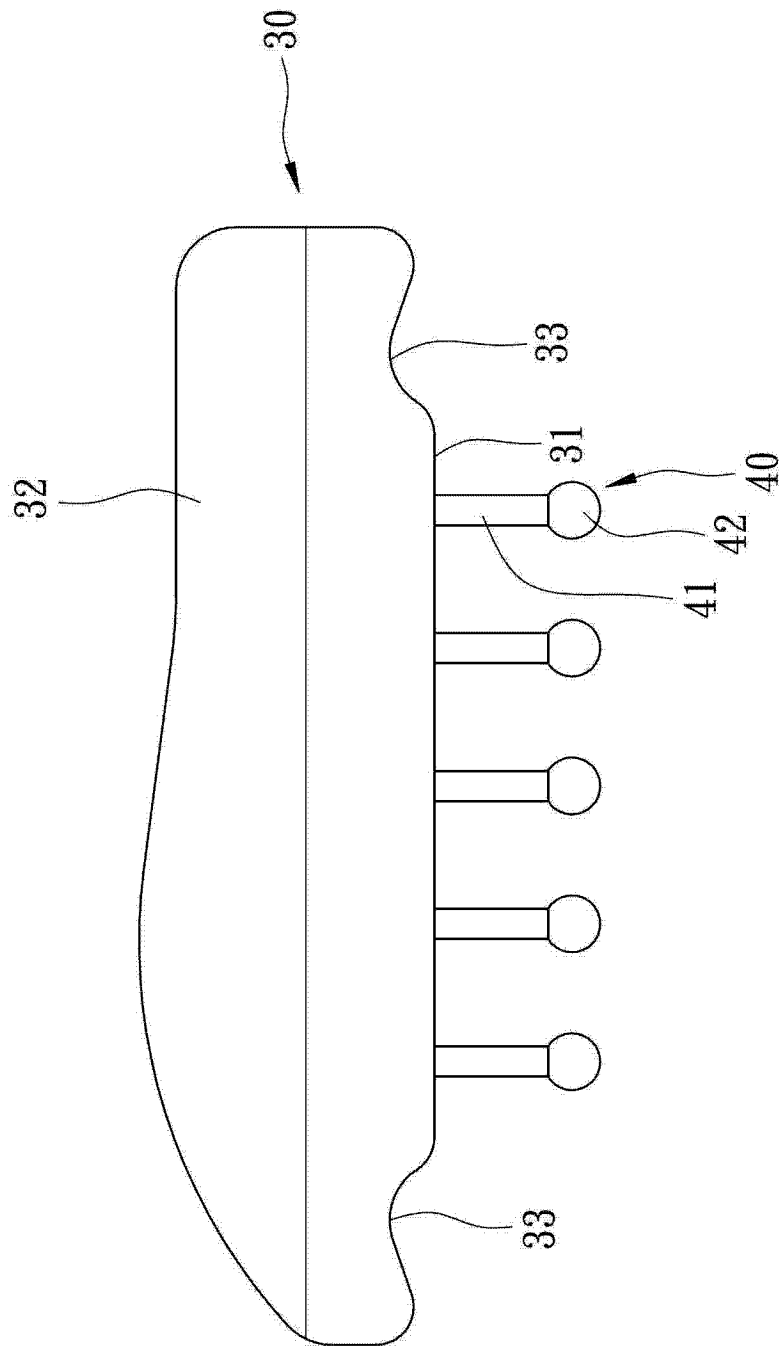


图 4

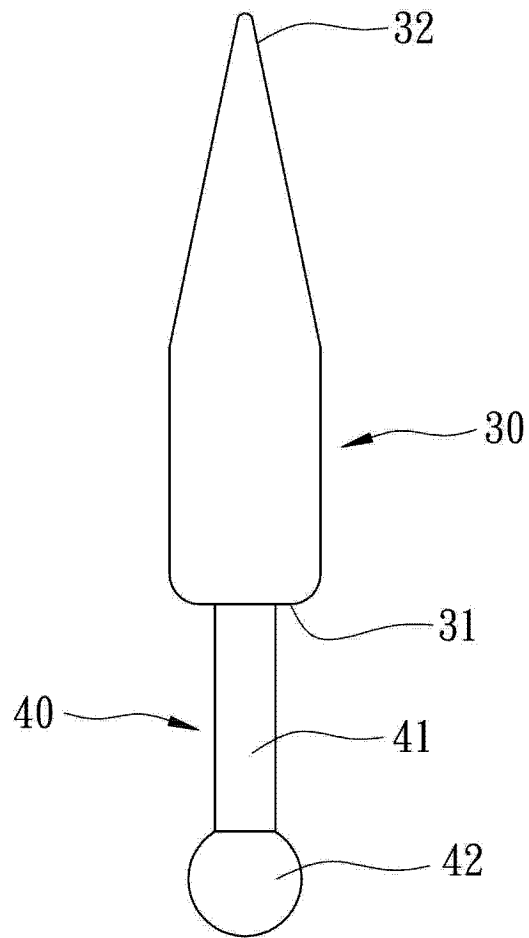


图 5

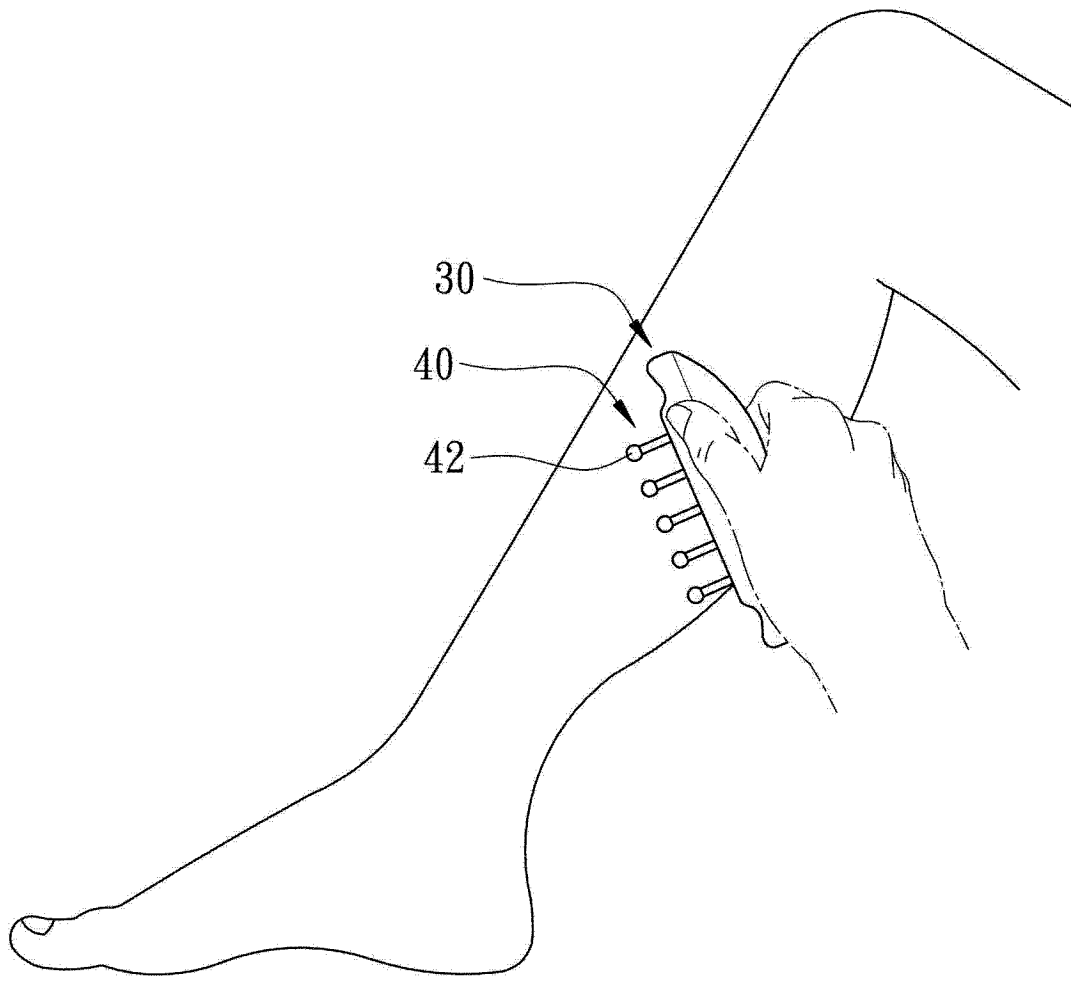


图 6

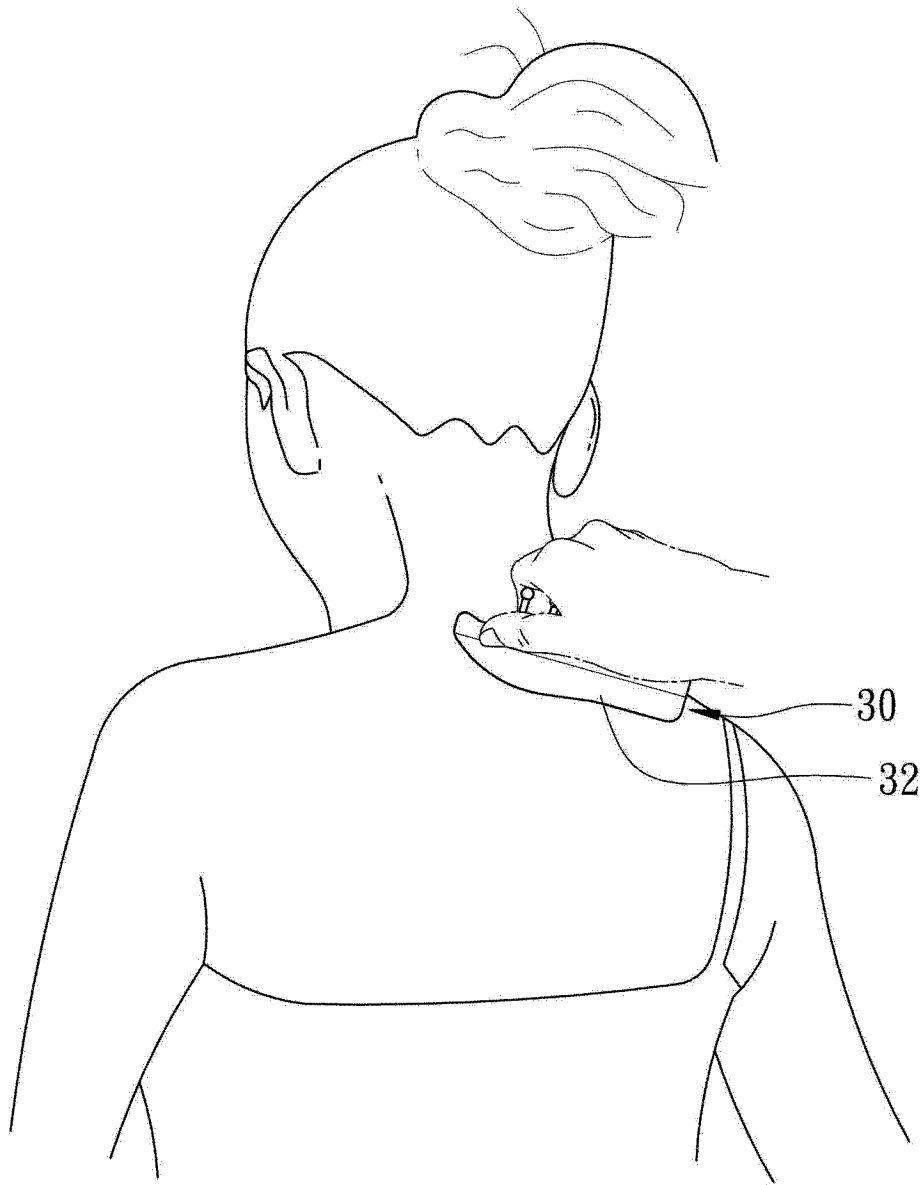


图 7