

[19] 中华人民共和国国家知识产权局

[51] Int. Cl.

B08B 7/04 (2006.01)

B08B 5/02 (2006.01)

B08B 1/04 (2006.01)



[12] 实用新型专利说明书

专利号 ZL 200520126034.1

[45] 授权公告日 2007年3月21日

[11] 授权公告号 CN 2880283Y

[22] 申请日 2005.12.19

[21] 申请号 200520126034.1

[73] 专利权人 孙兴进

地址 250101 山东省济南市临港开发区泉港
路山东建筑工程学院数理系光电034班

[72] 设计人 孙兴进 许福运

[74] 专利代理机构 济南圣达专利商标事务所

代理人 郑华清

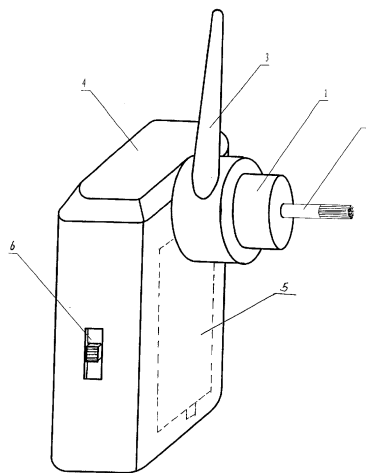
权利要求书1页 说明书1页 附图1页

[54] 实用新型名称

一种电器维修用微型除尘器

[57] 摘要

本实用新型涉及一种电器维修用微型除尘器，属于应用电器领域。由微型马达、旋转毛刷、鼓风机、电池、外壳、电源开关组成。其中，旋转毛刷、微型马达、鼓风机、为同轴结构，依次连接为一体，固定于外壳的顶部，外壳内装有电池，外壳其中一侧的外表面设置有电源开关，鼓风机出风口上配备有细长的喷管。使用本实用新型具有结构紧凑，小巧灵活等优点，能够适应小型电器维修时狭小空间的除尘作业。



-
- 1、一种电器维修用微型除尘器，其特征在于，由微型马达、旋转毛刷、鼓风机、电池、外壳、开关组成。其中，旋转毛刷、微型马达、鼓风机、为同轴结构，依次连接为一体，固定于外壳的顶部，外壳内装有电池，外壳其中一侧的外表面上设置有电源开关。
 - 2、根据权利要求书1所述的一种电器维修用微型除尘器，其特征在于，鼓风机出风口上配备有细长的喷管。

一种电器维修用微型除尘器

技术领域

本实用新型涉及一种电器维修用微型除尘器，属于应用电器领域。

背景技术

普通的除尘器体积太大，喷嘴不能伸进电器元件内部，不适宜维修微型电子产品时的使用要求。

发明内容

本实用新型针对现有技术的不足，提供了一种设计合理，结构简单，使用方便的一种电器维修用微型除尘器。

本实用新型的目的在于通过以下技术方案来实现的：一种电器维修用微型除尘器，由微型马达、旋转毛刷、鼓风机、电池、外壳、电源开关组成。其中，旋转毛刷、微型马达、鼓风机、为同轴结构，依次连接为一体，固定于外壳的顶部，外壳内装有电池，外壳其中一侧的外表面设置有电源开关。

鼓风机出风口上配备有细长的喷管。

使用本实用新型具有结构紧凑，小巧灵活等优点，能够适应小型电器维修时狭小空间的除尘作业。

附图说明

附图为本实用新型结构示意图。

其中：1、微型马达，2、旋转毛刷，3、鼓风机，4、外壳，5、电池、6、开关。

具体实施方式：

实施例：结构如附图所示：由微型马达1、旋转毛刷2、鼓风机3、电池4、外壳5、开关6组成。其中，旋转毛刷、微型马达、鼓风机、为同轴结构，依次连接为一体，固定于外壳的顶部，外壳内装有电池，外壳其中一侧的外表面上设置有电源开关。使用时，将除尘器的喷管或旋转毛刷接近工作位置，打开外壳上的电源开关，除尘器便开始工作，鼓风机上的细长喷管可深入电器部件纵深位置，吹掉尘土，高速旋转的毛刷可除掉电器触点、插槽内关键部位的顽固灰尘。

