



(12) 发明专利申请

(10) 申请公布号 CN 104444311 A

(43) 申请公布日 2015. 03. 25

(21) 申请号 201410735691. X

(22) 申请日 2014. 12. 04

(71) 申请人 苏州博众精工科技有限公司

地址 215200 江苏省苏州市吴江区吴江经济
技术开发区湖心西路 666 号

(72) 发明人 吕绍林 汪炉生 刘小明 占枝武

(74) 专利代理机构 北京众合诚成知识产权代理
有限公司 11246

代理人 连围

(51) Int. Cl.

B65G 47/52(2006. 01)

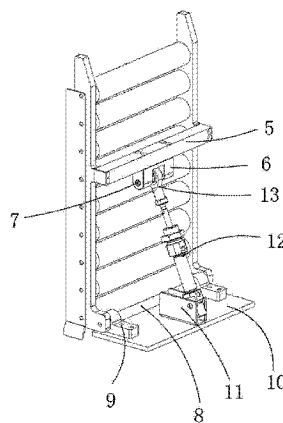
权利要求书1页 说明书2页 附图2页

(54) 发明名称

一种使产品转移的滑板机构

(57) 摘要

本发明涉及一种使产品转移的滑板机构,其左滑板加强条和右滑板加强条之间通过转轴安装有八组以上的滚轮;左滑板加强条的底部中间和右滑板加强条的底部中间通过一连杆连接在一起,连杆上安装有一轴杆固定座,轴杆固定座上安装有一轴杆;左滑板加强条的底部后端和右滑板加强条的底部后端之间连接一转销,转销的两端分别连接一旋转座,两个旋转座上安装有滑板固定块;滑板固定块上安装有气缸角座,气缸角座上安装有笔形气缸,气缸的前端通过气缸鱼眼接头连接在轴杆上。左滑板加强条的外侧和右滑板加强条的外侧分别安装有一导向片。本发明笔型气缸带动转销转动完成产品转移,方便稳定快捷。



1. 一种使产品转移的滑板机构,其特征在于:它包括左滑板加强条和右滑板加强条,所述左滑板加强条和右滑板加强条之间通过转轴安装有八组以上的滚轮;所述左滑板加强条的底部中间和右滑板加强条的底部中间通过一连杆连接在一起,连杆上安装有一轴杆固定座,轴杆固定座上安装有一轴杆;所述左滑板加强条的底部后端和右滑板加强条的底部后端之间连接一转销,所述转销的两端分别连接一旋转座,所述两个旋转座上安装有滑板固定块;滑板固定块上安装有气缸角座,所述气缸角座上安装有笔形气缸,气缸的前端通过气缸鱼眼接头连接在轴杆上。

2. 根据权利要求1所述的一种使产品转移的滑板机构,其特征在于:所述左滑板加强条的外侧和右滑板加强条的外侧分别安装有一导向片。

3. 根据权利要求2所述的一种使产品转移的滑板机构,其特征在于:所述导向片的端部设有一与导向片一体成型的导流板。

4. 根据权利要求1所述的一种使产品转移的滑板机构,其特征在于:所述气缸鱼眼接头与轴杆之间通过轴承衬套连接在一起。

一种使产品转移的滑板机构

技术领域：

[0001] 本发明涉及对产品进行转移的机构领域,更具体的说是涉及一种将一个流水线的产品流动转移到另一个流水线上的机构。

背景技术：

[0002] 在生产车间,产品一般在流水线上流动,有时需要将产品从一个流水线流动转移到另一个流水线上,现有技术中一般都是人工搬运物料,其费时费力,搬运过程中容易弄伤产品,也降低了工作效率。因此有必要设计一种方便稳定快捷的产品转移机构。

发明内容：

[0003] 本发明的目的是针对现有技术的不足之处,提供一种使产品转移的滑板机构,笔型气缸带动转销转动完成产品转移,方便稳定快捷。

[0004] 本发明的技术解决措施如下：

[0005] 一种使产品转移的滑板机构,它包括左滑板加强条和右滑板加强条,所述左滑板加强条和右滑板加强条之间通过转轴安装有八组以上的滚轮;所述左滑板加强条的底部中间和右滑板加强条的底部中间通过一连杆连接在一起,连杆上安装有一轴杆固定座,轴杆固定座上安装有一轴杆;所述左滑板加强条的底部后端和右滑板加强条的底部后端之间连接一转销,所述转销的两端分别连接一旋转座,所述两个旋转座上安装有滑板固定块;滑板固定块上安装有气缸角座,所述气缸角座上安装有笔形气缸,气缸的前端通过气缸鱼眼接头连接在轴杆上。

[0006] 作为优选,所述左滑板加强条的外侧和右滑板加强条的外侧分别安装有一导向片。

[0007] 作为优选,所述导向片的端部设有一与导向片一体成型的导流板。

[0008] 作为优选,所述气缸鱼眼接头与轴杆之间通过轴承衬套连接在一起。

[0009] 本发明的有益效果在于：

[0010] 本发明多组滚轮组成滑板,产品处于滚轮上,笔型气缸驱动,转销转动,在连杆的作用下,从而使滑板绕转销转动进行上下运动,产品在滑板上的滚轮滚动作用下移动,导向片进行导向,产品通过滑板被转移到另一条流水线上。

[0011] 本发明可以将一个流水线的产品流动转移到另一个流水线,方便稳定快捷,从而降低了员工的作业难度,提高了产品流水线的工作效率,提高良率节约成本。

附图说明：

[0012] 下面结合附图对本发明做进一步的说明：

[0013] 图 1 为本发明的结构示意图；

[0014] 图 2 为本发明的另一结构示意图；

[0015] 图 3 为图 1 的主视图；

[0016] 图 4 为图 1 的俯视图；

[0017] 图 5 为图 1 的左视图。

具体实施方式：

[0018] 实施例，见附图 1～5，一种使产品转移的滑板机构，它包括左滑板加强条 1 和右滑板加强条 2，所述左滑板加强条和右滑板加强条之间通过转轴 3 安装有八组的滚轮 4；所述左滑板加强条的底部中间和右滑板加强条的底部中间通过一连杆 5 连接在一起，连杆上安装有一轴杆固定座 6，轴杆固定座上安装有一轴杆 7；所述左滑板加强条的底部后端和右滑板加强条的底部后端之间连接一转销 8，所述转销的两端分别连接一旋转座 9，所述两个旋转座上安装有滑板固定块 10，滑板固定块可固定在固定座或其他设备上，便于整个机构的固定；滑板固定块上安装有气缸角座 11，所述气缸角座上安装有笔形气缸 12，气缸的前端通过气缸鱼眼接头 13 连接在轴杆上，气缸鱼眼接头与轴杆之间通过轴承衬套连接在一起。

[0019] 所述左滑板加强条的外侧和右滑板加强条的外侧分别安装有一导向片 14，产品在滚轮作用下移动时，导向片起到导向作用。

[0020] 所述导向片的端部设有一与导向片一体成型的导流板 15，使产品顺利从一个流水线流动转移到另一个流水线。

[0021] 本发明工作原理：八组滚轮组成滑板，滑板上放置产品，即产品处于滚轮上，笔型气缸驱动，转销转动，在连杆的作用下，从而使滑板绕转销转动进行上下运动，产品在滑板上的滚轮滚动作用下移动，导向片进行导向，产品通过滑板被转移到另一条流水线上。

[0022] 上述实施例是对本发明进行的具体描述，只是对本发明进行进一步说明，不能理解为对本发明保护范围的限定，本领域的技术人员根据上述发明的内容作出一些非本质的改进和调整均落入本发明的保护范围之内。

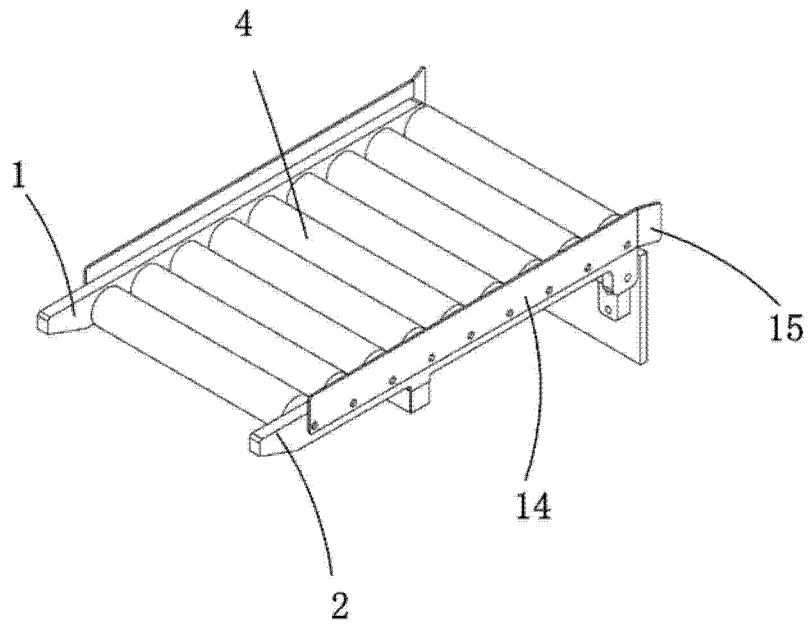


图 1

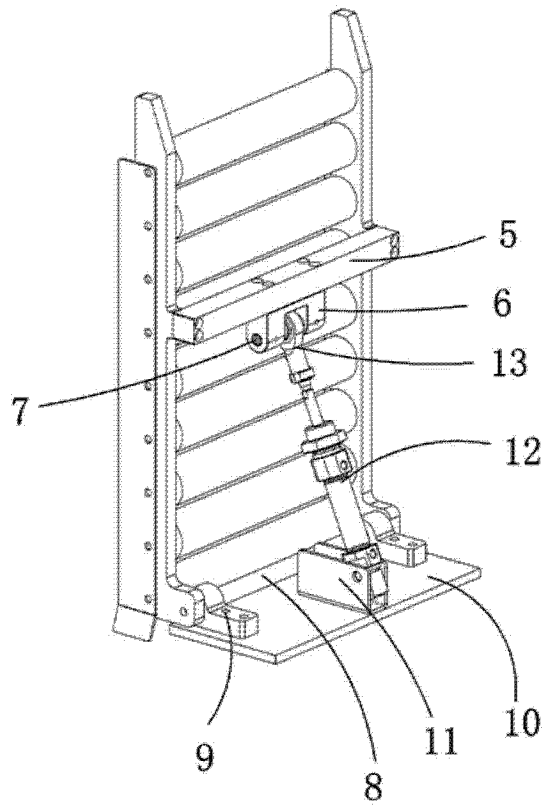


图 2

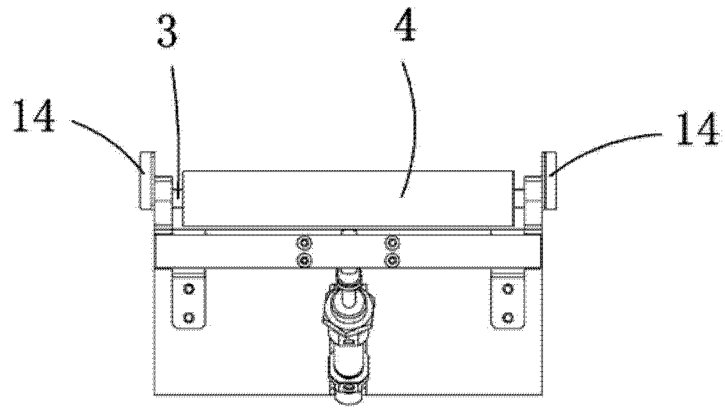


图 3

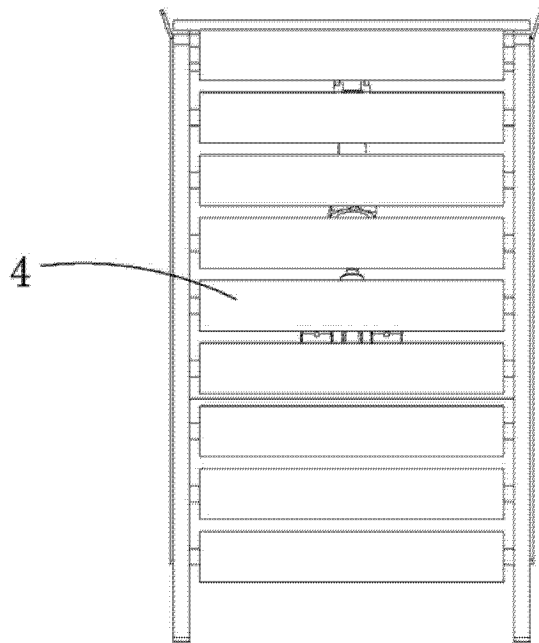


图 4

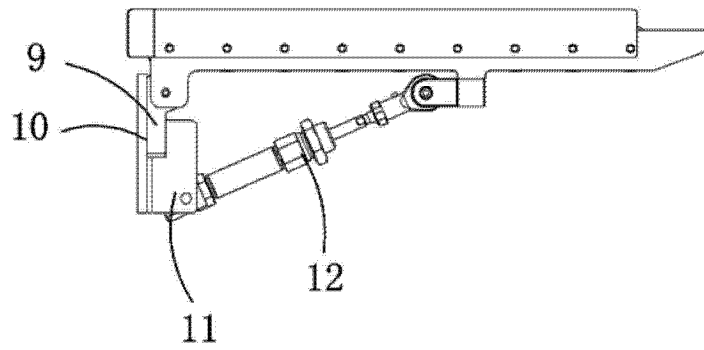


图 5