



(12) 实用新型专利

(10) 授权公告号 CN 204096135 U

(45) 授权公告日 2015. 01. 14

(21) 申请号 201420469676. 0

(22) 申请日 2014. 08. 19

(73) 专利权人 安徽孟氏中药饮片有限公司

地址 236800 安徽省亳州市谯城区十八里工业园区 B 区

(72) 发明人 孟令军 牛仁立

(74) 专利代理机构 安徽合肥华信知识产权代理有限公司 34112

代理人 方峥

(51) Int. Cl.

B65B 39/00 (2006. 01)

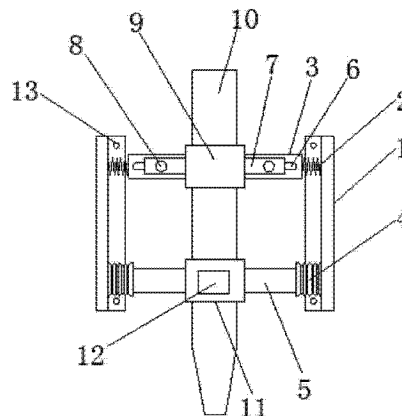
权利要求书1页 说明书1页 附图1页

(54) 实用新型名称

一种振动式药料输送装置

(57) 摘要

本实用新型公开了一种振动式药料输送装置,包括有安装底座,安装底座上端通过弹簧组安装有上支臂,下端通过波纹套管连接有下支臂,上支臂上沿长度方向设有条孔,并通过条孔安装有可左右调节的调节座,调节座两端设有调节螺栓,调节座中部设有管座,管座内竖直安装有下料导管,下支臂中部设有振动底座,振动底座上安装有激振器,下料导管下端固定连接在振动底座上。本实用新型结构简单合理,安装使用方便,可方便的对下料导管进行调节定位,且采用振动底座的设计,使得下料导管在送料过程中能够进行适当振动,保证了下料的均匀度,有效地防止了药料堵塞现象的发生,免去了经常清理维护的不便,有效地提高了生产加工效率。



1. 一种振动式药料输送装置,其特征在于:包括有安装底座,所述安装底座上端通过弹簧组安装有上支臂,下端通过波纹套管连接有下支臂,所述上支臂上沿长度方向设有条孔,并通过条孔安装有可左右调节的调节座,所述调节座两端设有调节螺栓,所述调节座中部设有管座,所述管座内竖直安装有下料导管,所述下支臂中部设有振动底座,所述振动底座上安装有激振器,所述下料导管下端固定连接在振动底座上。

2. 根据权利要求 1 所述的一种振动式药料输送装置,其特征在于:所述安装底座采用截面呈 L 型的钢材制成,且上、下端设有安装孔。

## 一种振动式药料输送装置

### 技术领域

[0001] 本实用新型设计药材加工机械领域,具体为一种振动式药料输送装置。

### 背景技术

[0002] 在药材的加工生产过程中,需要使用装袋机对成品药料进行装袋包装处理,而现有的装袋机的输送装置不够合理,调节不够方便,出料口不易定位,送料过程中药材下料不够均匀,容易发生堵塞现象,需要经常进行清理、维护,影响生产加工效率。

### 实用新型内容

[0003] 本实用新型的目的是提供一种振动式药料输送装置,以解决现有技术中传统的装袋机的输送装置不够合理,调节不够方便,出料口不易定位,送料过程中药材下料不够均匀,容易发生堵塞现象,需要经常进行清理、维护,影响生产加工效率的问题。

[0004] 为达到上述目的,本实用新型采用的技术方案为:

[0005] 一种振动式药料输送装置,其特征在于:包括有安装底座,所述安装底座上端通过弹簧组安装有上支臂,下端通过波纹套管连接有下支臂,所述上支臂上沿长度方向设有条孔,并通过条孔安装有可左右调节的调节座,所述调节座两端设有调节螺栓,所述调节座中部设有管座,所述管座内竖直安装有下列导管,所述下支臂中部设有振动底座,所述振动底座上安装有激振器,所述下料导管下端固定连接在振动底座上。

[0006] 所述的一种振动式药料输送装置,其特征在于:所述安装底座采用截面呈 L 型的钢材制成,且上、下端设有安装孔。

[0007] 本实用新型的有益效果为:

[0008] 本实用新型结构简单合理,安装使用方便,可方便的对下料导管进行调节定位,且采用振动底座的设计,使得下料导管在送料过程中能够进行适当振动,保证了下料的均匀度,有效地防止了药料堵塞现象的发生,免去了经常清理维护的不便,有效地提高了生产加工效率。

### 附图说明

[0009] 图 1 为本实用新型的结构示意图。

### 具体实施方式

[0010] 如图 1 所示,一种振动式药料输送装置,包括有安装底座 1,安装底座 1 上端通过弹簧组 2 安装有上支臂 3,下端通过波纹套管 4 连接有下支臂 5,上支臂 3 上沿长度方向设有条孔 6,并通过条孔 6 安装有可左右调节的调节座 7,调节座 7 两端设有调节螺栓 8,调节座 7 中部设有管座 9,管座 9 内竖直安装有下列导管 10,下支臂 5 中部设有振动底座 11,振动底座 11 上安装有激振器 12,下料导管 10 下端固定连接在振动底座 11 上。

[0011] 安装底座 1 采用截面呈 L 型的钢材制成,且上、下端设有安装孔 13。

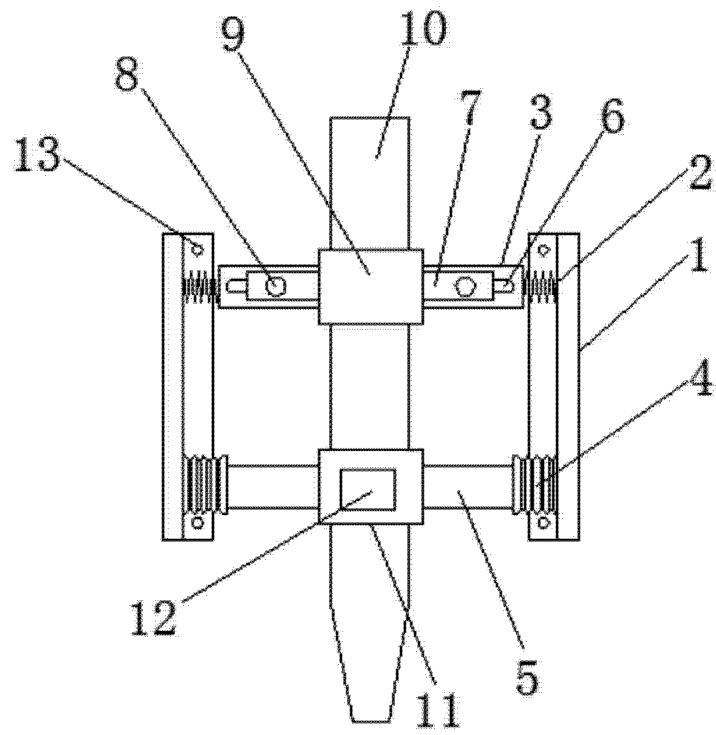


图 1