



(12) 实用新型专利

(10) 授权公告号 CN 203714817 U

(45) 授权公告日 2014. 07. 16

(21) 申请号 201320840420. 1

(22) 申请日 2013. 12. 19

(73) 专利权人 山东丽鹏股份有限公司

地址 264114 山东省烟台市牟平区姜格庄街道办事处丽鹏路 1 号

(72) 发明人 刘久平 仇明亮 王德泰

(74) 专利代理机构 烟台双联专利事务所 (普通合伙) 37225

代理人 矫智兰

(51) Int. Cl.

B65G 47/91 (2006. 01)

B65G 61/00 (2006. 01)

(ESM) 同样的发明创造已同日申请发明专利

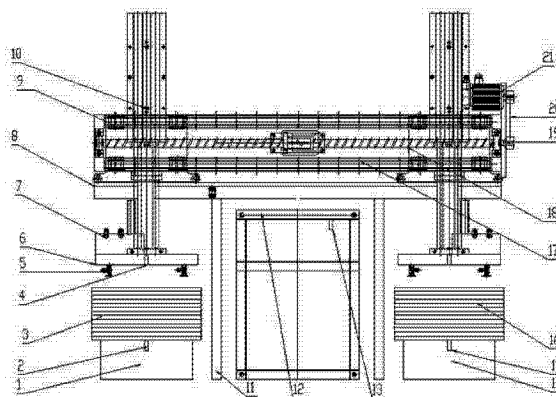
权利要求书1页 说明书2页 附图2页

(54) 实用新型名称

一种全自动整垛铝板连续自动上料系统

(57) 摘要

本实用新型提供了一种全自动整垛铝板连续自动上料系统,包括立柱、工作台面,工作台面上设有接近开关 B,立柱上面设有连板,立柱两侧分别设置左铝垛托板和右铝垛托板,左铝垛托板和右铝垛托板上分别安有接近开关 A 和接近开关 C,左铝垛托板和右铝垛托板上方分别设有底板,底板上安有真空吸盘、真空发生器和光电开关,底板与升降气缸导杆相连,升降气缸缸身与滑台固定连接,滑台下面设有滚珠丝杠,滚珠丝杠安于导轨中间,可沿导轨带动滑台左右运动,导轨固定安于连板上,滚珠丝杠两端设有带轮,带轮通过同步带与伺服电机相连。本实用新型可实现自动切换,左右交替循环对铝垛进行上料,上板效率高,上料稳定,操作方便。



1. 一种全自动整垛铝板连续自动上料系统,包括立柱(11)、工作台面(12),工作台面(12)上设有接近开关 B(13),立柱(11)上面设有连板(8),其特征在于立柱(11)两侧分别设置左铝垛托板(1)和右铝垛托板(14),左铝垛托板(1)和右铝垛托板(14)上分别安有接近开关 A(2)和接近开关 C(15),左铝垛托板(1)和右铝垛托板(14)上方分别设有底板(6),底板(6)上安有真空吸盘(5)、真空发生器(7)和光电开关(4),底板(6)与升降气缸(10)导杆相连,升降气缸(10)缸身与滑台(9)固定连接,滑台(9)下面设有滚珠丝杠(18),滚珠丝杠(18)安于导轨(17)中间,可沿导轨(17)带动滑台(9)左右运动,导轨(17)固定安于连板(8)上,滚珠丝杠(18)两端设有带轮(19),带轮(19)通过同步带(20)与伺服电机(21)相连。

一种全自动整垛铝板连续自动上料系统

技术领域

[0001] 本实用新型属于机械领域,具体地说涉及一种全自动整垛铝板连续自动上料系统。

背景技术

[0002] 在进行铝板冲压等自动生产过程中,先需要进行铝板的自动上料,常常需要把整垛铝板通过铲车送入其提升机构上,由上料系统的提升、送料机构进行铝板的自动提升和单张铝板的自动送料,直至把整堆铝板全部送入下道自动冲压生产工序进行冲压,这垛铝板才算完成铝板的自动提升和送料(见图 1)。若进行第二垛铝板冲压上料时,需要把整条生产线(冲压等) 停车,手动方式放下铝板提升机构,再用铲车把第二垛铝板送入其提升机构,才能继续重复进行整垛铝板的提升和送料,直至下道冲压生产,但这势必中断下道冲压等生产设备的正常运行,使下道冲压等设备生产不能正常连续进行生产,生产效率不高。

实用新型内容

[0003] 本实用新型提供了一种全自动整垛铝板连续自动上料系统,解决了背景技术中的上料方式生产效率不高的缺点。

[0004] 本实用新型的技术方案是这样实现的:一种全自动整垛铝板连续自动上料系统,包括立柱、工作台面,工作台面上设有接近开关 B,立柱上面设有连板,立柱两侧分别设置左铝垛托板和右铝垛托板,左铝垛托板和右铝垛托板上分别安有接近开关 A 和接近开关 C,左铝垛托板和右铝垛托板上分别设有底板,底板上安有真空吸盘、真空发生器和光电开关,底板与升降气缸导杆相连,升降气缸缸身与滑台固定连接,滑台下面设有滚珠丝杠,滚珠丝杠安于导轨中间,可沿导轨带动滑台左右运动,导轨固定安于连板上,滚珠丝杠两端设有带轮,带轮通过同步带与伺服电机相连。

[0005] 本实用新型的有益效果是:本实用新型左铝垛铝板在自动上料到工作平台,右铝垛铝板在等待,通过检测,实现自动切换,左右交替循环对铝垛进行上料,上料中途没有出现工作平台无铝板现象,上板效率高,避免以往因整垛铝板上料完毕,下道冲压工序设备无法连续运行的问题,本实用新型整垛铝板连续自动上料,上料稳定,操作方便。

附图说明

[0006] 图 1 为本实用新型改进之前的结构示意图;

[0007] 图 2 为本实用新型改进后的结构示意图。

[0008] 零件说明:1、左铝垛托板,2、接近开关 A,3、左铝垛,4、光电开关,5、真空吸盘,6、底板,7、真空发生器,8、连板,9、滑台,10、升降气缸,11、立柱,12、工作台面,13、接近开关 B,14、右铝垛托板,15、接近开关 C,16、右铝垛,17、导轨,18、滚珠丝杠,19、带轮,20、同步带,21、伺服电机。

具体实施方式

[0009] 为了更好地理解与实施,下面结合附图 2 对本实用新型作进一步描述:一种全自动整垛铝板连续自动上料系统,包括立柱 11、工作台面 12,工作台面 12 为从左右铝垛抓取单张铝板放入口,工作台面 12 上设有接近开关 B13,立柱 11 上面设有连板 8,立柱 11 两侧分别设置左铝垛托板 1 和右铝垛托板 14,左铝垛 3 放入左铝垛托板 1 上,右铝垛 13 放入右铝垛托板 12 上,左铝垛托板 1 和右铝垛托板 14 上分别安有接近开关 A2 和接近开关 C15,左铝垛托板 1 和右铝垛托板 14 上方分别设有底板 6,底板 6 上安有真空吸盘 5、真空发生器 7 和光电开关 4,底板 6 与升降气缸 10 导杆相连,升降气缸 10 缸身与滑台 9 固定连接,滑台 9 下面设有滚珠丝杠 18,滚珠丝杠 18 安于导轨 17 上,可沿导轨 17 带动滑台 9 左右运动,导轨 17 固定安于连板 8 上,滚珠丝杠 18 两端设有带轮 19,带轮 19 通过同步带 20 与伺服电机 21 相连。

[0010] 在系统程序的控制下,伺服电机 21 通过同步带 20、带轮 19,带动滚珠丝杠 18 转动,使滑台 9 从工作台面 12 中间位置向左运行,直到左铝垛 3 上方位置,升降气缸 10 下降,通过光电开关 4 感应到铝板时,停止下降,真空发生器 7 开始工作,真空吸盘 5 吸住单张铝板,升降气缸 10 上升到位后,伺服电机 21 运行,带动滚珠丝杠 18,使滑台 8 向右方向运行,直至工作台面 12 中间位置停止,升降气缸 10 下降,真空发生器 7 停止工作,工作台面 12 上的接近开关 B13 检测工作台面 12 有无铝板,若没有铝板,真空吸盘 5 释放单张铝板在工作台面 12 中间,等待传送机构运行到下一冲压工序。升降气缸上升到位后,伺服电机 21 带动滑台 8 向左移动,重复第二张铝板上料过程,直至整个左铝垛 3 铝板传送完毕,由接近开关 A2 发出信号,在控制系统的控制下,实现自动切换,进行右铝垛铝板单张自动上料。此时,可通过铲车等工具,完成左铝垛托板 1 整垛铝板上料,等待右铝垛 16 铝板单张自动上料完毕后,通过接近开关 C15 自动切换到左铝垛 3,重复进行左铝垛 3 铝板单张自动上料,实现整垛铝板单张不间断传送。

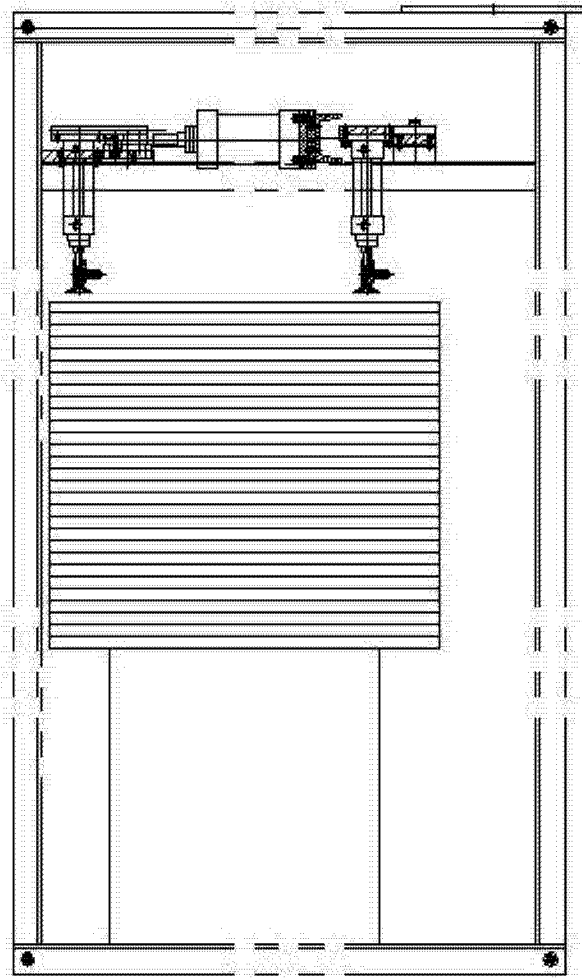


图 1

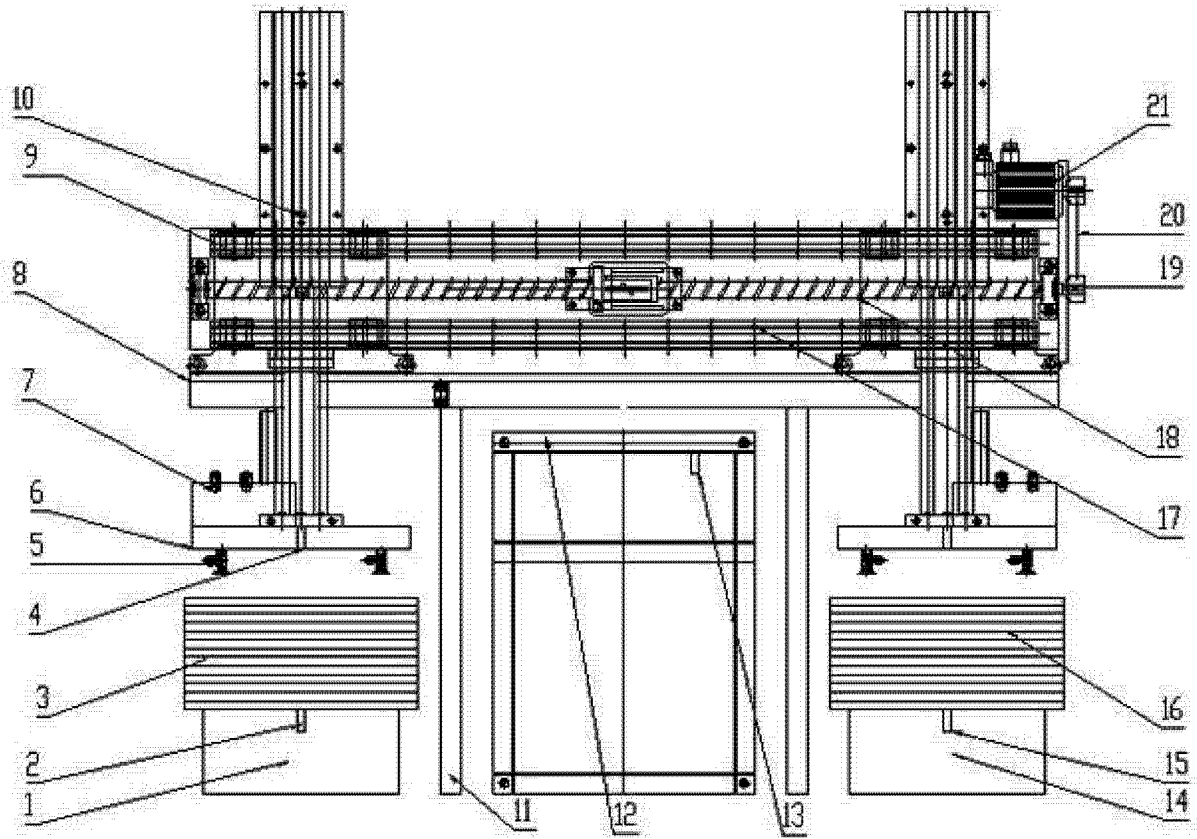


图 2