



República Federativa do Brasil
Ministério do Desenvolvimento, Indústria
e Comércio Exterior
Instituto Nacional de Propriedade Industrial

(21) **PI0708310-6 A2**



(22) Data de Depósito: 28/02/2007
(43) Data da Publicação: 24/05/2011
(RPI 2107)

(51) *Int.Cl.:*
B28D 1/06 2006.01

(54) Título: **PONTA CORTANTE DE SERRA DE ARCO E ARCO DE SERRA COM PONTA CORTANTE**

(30) Prioridade Unionista: 28/02/2006 KR 10-2006-0019428

(73) Titular(es): Ehwa Diamond Industrial CO., Ltd.

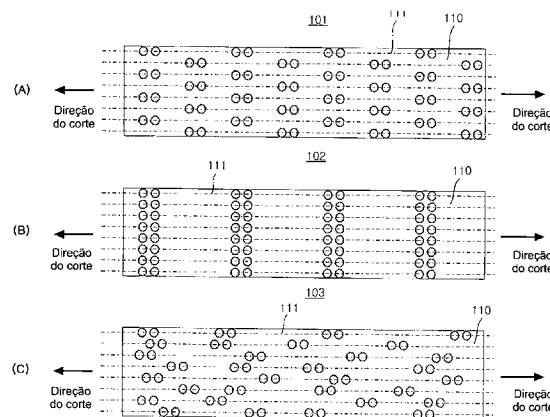
(72) Inventor(es): General Tool, Inc, Hee-Dong Park, Nam-Kwang Kim, Soo-Kwang Kim

(74) Procurador(es): Dannemann, Siemsen, Bigler & Ipanema Moreira

(86) Pedido Internacional: PCT KR2007001031 de 28/02/2007

(87) Publicação Internacional: WO 2007/100214 de 07/09/2007

(57) **Resumo:** PONTA CORTANTE DE SERRA DE ARCO E ARCO DE SERRA COM PONTA CORTANTE. A presente invenção refere-se a uma invenção que fornece uma ponta cortante para uma ferramenta de corte usada para cortar ou perfurar uma peça de usinagem frágil como pedra, tijolo, concreto ou asfalto, e um arco de serra fornecido com a ponta cortante. A ponta cortante do tipo oscilante que inclui partículas abrasivas possui uma disposição específica capaz de intensificar a eficiência de corte das partículas abrasivas, e assim atingir a intensificação da execução do corte e um aumento da vida útil. A ponta cortante inclui uma pluralidade de partículas abrasivas para cortar uma peça de usinagem enquanto oscila. Ao menos uma parte das partículas abrasivas é disposta na forma de grupos de partículas abrasivas. Cada grupo de partícula abrasiva é constituído por ao menos duas partículas abrasivas. Ao menos uma parte das partículas abrasivas dos grupos de partícula abrasiva é sobreposta na direção do corte.





PI0708310-6

Relatório Descritivo da Patente de Invenção para "PONTA CORTANTE DE SERRA DE ARCO E ARCO DE SERRA COM PONTA CORTANTE".

Campo Técnico

5 A presente invenção refere-se a uma ponta cortante para uma ferramenta de corte usada para cortar ou perfurar uma peça de usinagem frágil, como pedra, tijolo, concreto ou asfalto, e a uma ferramenta de corte fornecida com uma ponta cortante. Mais particularmente, a presente invenção se refere a uma ponta cortante do tipo oscilante para cortar a peça de
10 usinagem à medida que oscila, e um arco de serra agregado com a ponta cortante (Doravante, o arco de serra também será citado como "serra de lâmina oscilante").

Técnica Anterior

15 Para cortar ou perfurar uma peça de usinagem frágil, como pedra, tijolo, concreto ou asfalto, é necessário um material abrasivo com maior dureza do que a peça de usinagem.

 Para este fim, partículas de diamante artificiais, abrasivas, partícula de diamante natural, nitrito cúbico de boro e partículas de carboneto de tungstênio são bastante conhecidas. Destes materiais, as partículas de di-
20 amante artificiais são as mais amplamente usadas.

 O diamante artificial (doravante também citado como "diamante") foi inventado nos anos 50, e é conhecido como um material com maior dureza do que qualquer outro material na terra. Em função de suas propriedades, o diamante é usado para uma ferramenta de corte, uma ferramenta de es-
25 merilhamento e similares.

 Em particular, o diamante é largamente utilizado no segmento de usinagem de pedras, associado ao corte e ao esmerilhamento de uma variedade de pedras como granito e mármore, e no campo da construção em associação às estruturas de concreto cortantes ou de esmerilhamento.

30 Tipicamente, uma ferramenta de corte inclui uma ponta cortante para executar diretamente uma operação de corte, e um corpo, a saber, um núcleo para sustentar a ponta cortante.

Tipicamente, o corpo possui a forma de um disco. Um corpo que possui uma forma diferente da forma do disco que pode ser usado. Por exemplo, um corpo com uma forma retilínea é usado em uma serra de lâmina oscilante. A partícula abrasiva também é denominada "arco de serra".

5 Na partícula abrasiva, munições de aço e partículas de diamante são usadas como materiais abrasivos. A partícula abrasiva é usada para cortar um material de mármore ou granito de grande porte na forma de placa.

10 No caso de uma ferramenta de corte com um corpo em forma de disco, a ferramenta de corte corta uma peça de usinagem na medida em que gira em torno de um eixo geométrico do corpo em uma direção.

15 Quando uma peça de usinagem é cortada usando a ferramenta de corte supramencionada em forma de disco, são formadas caudas atrás das partículas abrasivas na superfície de corte. As caudas são porções de matriz que permanecem sem serem usadas atrás das partículas abrasivas.

As caudas sustentam as partículas abrasivas durante o processo de corte. Conseqüentemente, é possível impedir que as partículas abrasivas sejam prematuramente separadas da matriz da ponta cortante quando a altura protuberante das partículas abrasivas se torna elevada.

20 No entanto, a ferramenta de corte em forma de disco possui limitações no corte de materiais pétreos de grande porte, porque não pode cortar uma peça de usinagem de tamanho maior do que o raio do disco, mesmo em profundidade máxima de corte.

25 Além disso, quando um disco de tamanho maior é usado, a perda de material bruto aumenta enormemente pelo fato de o corpo e a ponta se tornariam mais espessos.

Por outro lado, um exemplo de uma ferramenta de corte (partícula abrasiva) com corpo horizontal é ilustrada nas figuras 1 a 3.

30 Conforme é mostrado nas figuras 1 a 3, a partícula abrasiva 10 inclui um arco 11 que oscila, uma pluralidade de pontas cortantes 12 fixadas ao arco 11 para cortar uma peça de usinagem 1, e um acionador do arco 13 para oscilar o quadro 11.

O arco 11 oscila em torno das articulações 14, geralmente dois pontos de articulação 14.

5 À medida que o arco 11 oscila, as partículas abrasivas 2 na superfície cortante de cada ponta cortante 12 executam uma operação de corte.

Além das partículas abrasivas 2, que cortam diretamente, cada partícula cortante 12 inclui uma matriz para unir as partículas abrasivas 2.

10 O processo de corte usando a partícula abrasiva 10 é realizado de tal maneira que, quando o acionador 12 oscila o arco 11, as pontas cortantes 12 agregadas ao arco 11 cortam a peça de usinagem enquanto oscila, cortando desta forma a peça de usinagem.

15 No caso da partícula abrasiva 10, o arco da mesma pode cortar a peça de usinagem durante o processo de corte. Conseqüentemente, existe a vantagem de se possibilitar o corte de uma peça de usinagem de grande porte, independente do tamanho da peça de usinagem.

20 Além disso, o arco pode ser mantido em estado retilíneo porque a força de tração é aplicada ao arco em suas extremidades opostas. Portanto, como vantagem, ocorre a redução da perda do material bruto porque a ponta cortante pode ser mais fina do que a ponta cortante da ferramenta de corte em forma de disco.

25 Nesse ínterim, uma vez que a partícula abrasiva corta uma peça de usinagem enquanto oscila em direções opostas, a partícula abrasiva não é dividida em porções frontais ou traseiras. Por este motivo, não há cauda formada em torno do material abrasivo. Como resultado, a partícula abrasiva possui o sério inconveniente pelo fato de que as partículas abrasivas podem ser separadas da matriz com facilidade, o que será descrito em detalhes com referência às figuras 4A e 4B.

30 As figuras 4A e 4B são figuras esquemáticas para explanar o mecanismo de formação de cauda em torno de uma partícula abrasiva em um processo de corte unidirecional em um processo de corte bidirecional.

A figura 4A é uma vista esquemática obtida na direção da espessura de uma ponta cortante, ilustrando uma partícula abrasiva e adjacên-

cias na superfície cortante de uma ferramenta de corte em forma de disco.

No caso da ferramenta de corte em forma de disco, uma cauda 31 de uma matriz 3 é bem-formada atrás da partícula abrasiva 2, conforme mostrado na figura 4A, porque a ferramenta de corte executa uma operação de corte enquanto gira em uma direção. Com referência à figura 4A, é possível observar que a cauda 31 sustenta a partícula abrasiva 2.

Muito embora o comprimento da cauda 31 dependa das condições fornecidas, é eficaz quando corresponde a cerca de 5 vezes o tamanho da partícula abrasiva 2.

A figura 4B é uma vista esquemática obtida na direção da espessura de uma ponta cortante, ilustrando uma partícula abrasiva e adjacências na superfície cortante de um arco de serra do tipo oscilante.

No caso de um arco de serra do tipo oscilante, uma matriz de metal 3 em torno de uma partícula abrasiva 2 é usada sem ser protegida pela partícula abrasiva 2, porque o arco de serra do tipo oscilante executa uma operação de corte em direções opostas, conforme mostrado na figura 4B. Com referência à figura 4B, é possível observar que não há formação de cauda em torno da partícula abrasiva 2.

Quando não há formação de cauda, a força que suporta a partícula abrasiva 2 é frágil. Como resultado, mesmo uma pequena porção da partícula abrasiva 2 é exposta, a partícula abrasiva 2 pode ser facilmente separada. Por esta razão, a vida útil da ferramenta de corte é significativamente reduzida.

Além disso, a altura protuberante da partícula abrasiva que participa diretamente na operação de corte é bastante baixa causando, desta forma, a degradação do processo de corte.

Como resultado, quando uma peça de usinagem dura como o granito é cortada, o consumo da ferramenta de corte aumenta sobremaneira. Por esta razão, o arco de serra do tipo oscilante é usado principalmente para cortar mármore de baixa dureza.

Convencionalmente, a fim de cortar um granito de grande porte, os arcos de aço trabalham em conjunto com uma pasta contendo munição

de aço e cal dispersos em água. Neste caso, entretanto, existe a desvantagem de se reduzir a vida útil da ferramenta de corte.

O arco de serra do tipo oscilante como a partícula abrasiva mencionada acima pode ser usado para cortar um granito de grande porte, desde que o inconveniente da separação prematura das partículas abrasivas seja solucionado, de modo a proporcionar um aumento da velocidade de corte.

Até este ponto, a pesquisa ativa foi conduzida no sentido de obter a intensificação da força de união entre as partículas abrasivas e a matriz de metal que une as partículas abrasivas. Entretanto, não há efeito perceptível obtido pela dita pesquisa. Além disso, existe uma limitação na aplicação dos efeitos obtidos pela dita pesquisa.

Descrição da Invenção

Problema da Técnica

Um aspecto da presente invenção é fornecer uma ponta cortante do tipo oscilante que inclui partículas abrasivas com uma disposição específica capaz de intensificar a eficiência de corte das partículas abrasivas, e assim obter a intensificação do processo de corte e um aumento da vida útil, e um arco de serra fornecido com uma ponta cortante.

Solução da Técnica

Doravante, a presente invenção será descrita.

De acordo com um aspecto, a presente invenção fornece uma ponta cortante do tipo oscilante compreendendo uma pluralidade de partículas abrasivas para cortar uma peça de usinagem enquanto oscila, em que: ao menos uma parte das partículas abrasivas está disposta na forma de grupos de partículas abrasivas; cada grupo de partícula abrasiva é constituído por pelo menos duas partículas abrasivas; e

as partículas abrasivas de cada grupo de partícula abrasiva estão ao menos sobrepostas em uma direção de corte.

De acordo com outro aspecto, a presente invenção fornece um arco de serra que compreende uma pluralidade de pontas cortantes do tipo oscilante com a configuração descrita acima.

Efeitos Vantajosos

De acordo com a presente invenção, é possível fornecer uma ponta de corte do tipo oscilante capaz de obter uma intensificação do desempenho do corte e um aumento da vida útil, e um arco de serra fornecido com uma ponta cortante.

Breve Descrição dos Desenhos

A figura 1 é uma vista esquemática que ilustra um exemplo de um arco de serra comum do tipo oscilante que inclui um arco horizontal;

a figura 2 é uma vista esquemática que ilustra um exemplo de um arco de serra do tipo oscilante que inclui pontas cortantes montadas em um arco do arco de serra;

a figura 3 é uma vista esquemática que ilustra as relações direcionais no arco de serra do tipo oscilante;

as figuras 4A e 4B são vistas esquemáticas para explicar o mecanismo de formação da cauda em torno de uma partícula abrasiva em um processo de corte unidirecional e em um processo de corte bidirecional;

a figura 5 é uma vista esquemática que ilustra um exemplo preferencial de um grupo de partículas abrasivas na ponta de corte, na qual as partículas abrasivas estão dispostas, de acordo com a presente invenção;

as figuras 6A a 6C são vistas esquemáticas que ilustram uma variação na altura de uma matriz dependendo da distância entre duas partículas abrasivas que constituem um par de partícula abrasiva;

as figuras 7A a 7C são vistas esquemáticas que ilustram posições de partículas abrasivas e alturas de matriz em grupos de partículas abrasivas constituídas por duas, três ou quatro partículas abrasivas, respectivamente;

a figura 8 é uma vista esquemática que ilustra uma variação na altura de uma matriz que circunda três partículas abrasivas formadoras de um grupo de partícula abrasiva quando uma das partículas abrasivas externas é separada, e um estado em que o grupo de partícula abrasiva ainda é mantido por duas partículas abrasivas que permanecem após a separação da partícula abrasiva externa;

as figuras 9A a 9D são vistas esquemáticas que ilustram uma diferença de fase de uma partícula abrasiva interna a partir daquela das partículas abrasivas externas em um grupo de partículas abrasivas constituído por três partículas abrasivas;

5 a figura 10 é uma vista esquemática que ilustra um exemplo em que quatro partículas abrasivas constituem um grupo de partícula abrasiva, e duas partículas intermediárias das partículas abrasivas possuem uma fase diferente;

10 as figuras 11A e 11B são vistas esquemáticas que ilustram o grau de desalinhamento de uma partícula abrasiva a partir do centro de outras partículas abrasivas, em que a figura 11A ilustra esquematicamente os graus de desalinhamento de duas partículas abrasivas em um grupo de partícula abrasiva em uma direção perpendicular à direção de corte e em uma direção paralela à direção da espessura total, e a figura 11B ilustra esquematicamente duas partículas abrasivas de um grupo de partícula abrasiva que se estende perpendicularmente à direção de corte e perpendicularmente à direção da espessura total;

a figura 12 é uma vista esquemática que ilustra a definição do espaçamento entre os grupos de partícula abrasiva;

20 as figuras 13A a 13C são vistas esquemáticas que ilustram as superfícies cortantes com diferentes disposições da partícula abrasiva de acordo com a presente invenção, respectivamente;

25 a figura 14 é uma vista esquemática que ilustra uma superfície cortante com outra disposição de partícula abrasiva de acordo com a presente invenção;

as figuras 15A e 15B são vistas esquemáticas que ilustram a superfície de corte, sendo que cada uma delas possui outra disposição de partícula abrasiva de acordo com a presente invenção; e

30 as figuras 16A e 16B são vistas esquemáticas que ilustram a superfície cortante, sendo que cada uma delas possui outra disposição de partícula abrasiva de acordo com a presente invenção.

Melhor Modo para a Realização da Invenção

A partir deste ponto a presente invenção será descrita em detalhes.

Preferencialmente, a presente invenção é aplicada a uma ponta cortante do tipo oscilante para cortar ou perfurar uma peça de usinagem frágil como pedra, tijolo, concreto ou asfalto enquanto oscila, e um arco de serra fornecido com uma ponta cortante.

A ponta cortante, que é usada para um arco de serra, inclui um material abrasivo que conduz diretamente uma operação de corte durante o processo de corte de uma peça de usinagem, e uma matriz metálica que atua para fixar o material abrasivo.

A presente invenção se refere à disposição das partículas abrasivas.

De preferência, a presente invenção é aplicada à ponta cortante do tipo oscilante que inclui uma pluralidade de partículas abrasivas para cortar uma peça de usinagem frágil enquanto oscila, e um arco de serra fornecido com a ponta cortante.

De acordo com a presente invenção, ao menos uma parte das partículas abrasivas distribuídas na superfície cortante deveriam ser dispostas na forma de grupos de partículas.

Preferencialmente, a taxa de grupos de partículas é de 10% da quantidade total de partículas abrasivas ou superior. Quando as partículas abrasivas são misturadas aleatoriamente com a matriz, as partículas abrasivas que correspondem a menos de 10% da quantidade total de partícula abrasiva, podem ser agrupadas. Por esta razão, quando a taxa dos grupos de partículas for inferior a 10% da quantidade total de partícula abrasiva, o efeito da intensificação da eficiência de corte das partículas abrasivas é insuficiente.

A fim de intensificar adicionalmente a eficiência de corte das partículas abrasivas, é mais preferencial que as partículas abrasivas correspondentes a pelo menos 30% da quantidade total de partícula abrasiva sejam agrupadas.

Enquanto isso, é possível projetar a disposição da partícula a-

brasiva de modo que 100% das partículas abrasivas sejam dispostas no sentido de formar grupos de partículas.

Em um processo prático, quando uma parte das partículas abrasivas agrupadas é separada da matriz, a taxa de partículas abrasivas agrupadas observadas na superfície cortante é reduzida.

Entretanto, as partículas abrasivas que permanecem isoladas podem ser separadas com mais facilidade da matriz. Por conseguinte, se realizado um projeto para que 100% das partículas abrasivas sejam dispostas de modo a formar grupos de partícula, ao menos 50% das partículas abrasivas podem ser dispostas na superfície cortante na forma de grupos de partículas.

É preferencial que a distância entre as partículas abrasivas de um grupo na direção cortante seja determinada de modo adequado, o que será descrito em detalhe daqui por diante.

A figura 5 ilustra um exemplo preferencial de um grupo de partícula abrasiva formado na superfície de corte, na qual as partículas abrasivas são dispostas, de acordo com a presente invenção. Conforme mostrado na figura 5, as partículas abrasivas 2 são dispostas em uma linha na direção do corte, para formar um grupo de partícula abrasiva 20. O grupo de partícula abrasiva 20 inclui duas partículas abrasivas 2.

A distância entre as partículas abrasivas 2 pode corresponder a uma fração do tamanho da partícula ou diversas vezes o tamanho da partícula de acordo com o tamanho ou o tipo das partículas abrasivas usadas. Entretanto, a matriz 3 presente entre as partículas abrasivas 2 deveria possuir uma altura maior do que as outras regiões, de modo a suportar as partículas abrasivas 2.

As figuras 6A a 6C ilustram esquematicamente uma variação na altura da matriz 3 dependendo da distância entre duas partículas abrasivas que constituem um grupo de partícula abrasiva (par de partícula abrasiva), como na figura 5.

As figuras 6A a 6C estão adaptadas apenas para a ilustração esquemática da forma que varia conforme a distância relativa entre as partí-

culas abrasivas, e independem do valor absoluto da distância entre as partículas abrasivas.

Isto ocorre pelo fato de a distância entre as partículas abrasivas variar de acordo com as propriedades físicas da matriz, o tipo e o tamanho das partículas abrasivas, ou a quantidade de partículas abrasivas.

Com referência às figuras 6A a 6C, pode ser observado que, quando se supõe que a distância nas figuras 6A e 6B é uma distância referencial entre as partículas abrasivas, a altura da matriz no caso, na qual a distância referencial da partícula abrasiva é mantida, como na figura 6A, é maior do que a altura da matriz no caso em que a distância entre as partículas abrasivas é maior do que a distância referencial da partícula abrasiva, como na figura 6B.

Conseqüentemente, o caso da figura 6A que mantém a distância referencial da partícula abrasiva possui uma força de sustentação da partícula abrasiva mais elevada do que o caso da figura 6B.

Ou seja, quando aumenta a distância entre as partículas abrasivas, como na figura 6B, é impossível impedir de forma satisfatória que a matriz entre as partículas abrasivas seja desgastada. Nesse caso, a altura da matriz é reduzida, de modo que as partículas abrasivas podem ser facilmente separadas da matriz.

Assim, quando a distância entre as partículas abrasivas que formam um grupo de partícula é excessivamente longa, as partículas abrasivas não são influenciadas mutuamente. As partículas abrasivas agrupadas possuem o mesmo efeito que as partículas abrasivas presentes isoladamente.

Por outro lado, quando a distância entre as partículas abrasivas é excessivamente curta, conforme mostrado na figura 6C, a quantidade da matriz que suporta as partículas abrasivas é insuficiente porque as partículas abrasivas são praticamente contíguas, muito embora a altura da matriz aumente.

Assim, a partícula abrasiva que suporta a força aumenta à medida que a matriz aumenta sob determinada condição. Todavia, sob outras

condições, a quantidade de matriz que suporta as partículas abrasivas pode ser insuficiente, de modo que as partículas abrasivas podem ser facilmente separadas, quando comparadas ao caso que mantém uma distância adequada.

5 Conseqüentemente, a distância entre duas partículas abrasivas seria determinada apropriadamente, com base no tipo da matriz, no tamanho das partículas abrasivas ou no campo de aplicação.

10 Preferencialmente, a distância entre as partículas abrasivas agrupadas na direção do corte é de 3 vezes ou inferior do tamanho das partículas abrasivas. Quando a distância entre as partículas abrasivas agrupadas na direção do corte é superior a 3 vezes o tamanho das partículas abrasivas, a altura da matriz presente entre as partículas abrasivas agrupadas é reduzida, promovendo desta forma a redução considerável da força que suporta as partículas abrasivas.

15 Muito embora seja preferencial que o grupo de partícula abrasiva seja constituído por duas partículas abrasivas, a saber, um par de partículas abrasivas, como mostrado na figura 5, o grupo de partícula abrasiva não se restringe ao mesmo. O grupo de partícula abrasiva pode ser constituído por três ou mais partículas abrasivas, o que será descrito daqui por diante.

20 Quando uma partícula abrasiva de um grupo de partícula abrasiva é separada no caso em que o número de partículas abrasivas que constituem o grupo de partícula abrasiva é 2, a matriz presente em torno da outra partícula abrasiva restante pode sofrer um desgaste prematuro de acordo com o movimento oscilante do processo de corte. Como resultado, a partícula abrasiva restante também pode ser separada prematuramente.

25 A fim de retardar o dito fenômeno, o grupo de partícula abrasiva pode consistir em três ou mais partículas abrasivas.

30 As partículas 7A a 7C ilustram esquematicamente as posições das partículas abrasivas e as alturas da matriz nos grupos de partícula abrasiva constituídos por duas, três e quatro partículas abrasivas, respectivamente.

A figura 7A ilustra o caso em que o número de partículas abrasi-

vas que constituem um grupo de partícula abrasiva é 2. A figura 7B ilustra o caso em que o número de partículas abrasivas que constitui um grupo de partícula abrasiva é 3. A figura 7C ilustra o caso em que o número de partículas abrasivas que constitui um grupo de partícula abrasiva é 4.

5 Em um grupo de partícula abrasiva constituído por três partículas abrasivas 2, como mostrado na figura 7B, é possível conduzir um processo de corte durante um período prolongado de tempo, porque, mesmo quando uma das partículas abrasivas externas é separada, ainda permanecem duas partículas abrasivas.

10 Quando o número de partículas abrasivas que constituem um grupo de partícula abrasiva aumenta, o tempo de manutenção do grupo de partícula abrasiva por uma ou mais partículas adjacentes aumenta. Conseqüentemente, é possível conduzir um processo de corte por um período prolongado de tempo.

15 A figura 8 ilustra uma variação na altura de uma matriz 3 que circunda três partículas abrasivas 2 que constituem um grupo de partícula abrasiva, quando uma das partículas abrasivas externas 2 é separada, e um estado em que o grupo de partícula abrasiva ainda é mantido pelas duas partículas abrasivas restantes 2 após a separação das partículas abrasivas
20 externas 2.

 Por exemplo, mesmo quando duas partículas abrasivas externas são separadas de um grupo de partícula abrasiva constituído por quatro partículas abrasivas, como mostrado na figura 7C, o grupo de partícula abrasiva pode ainda ser mantido pelas duas partículas abrasivas restantes.

25 No entanto, quando o número de partículas abrasivas que constituem um grupo de partícula abrasiva é aumentado, é necessário adicionar um número maior de partículas abrasivas para participar na operação de corte. Nesse caso, as partículas abrasivas dispostas em uma porção interna do grupo de partícula abrasiva não participam particularmente da operação
30 de corte até que as partículas abrasivas dispostas nas porções externas do grupo de partículas abrasivas sejam separadas. Por esta razão, ocorre o aumento da carga causando degradação da eficiência de corte. Até este

ponto, o grupo de partícula abrasiva deveria ser constituído por um número apropriado de partículas abrasivas de acordo com o tipo de matriz, o número de partículas abrasivas adicionadas, e com o campo de aplicação.

Muito embora o grupo de partícula abrasiva constituído por três
5 partículas abrasivas possua como vantagem, mesmo após a separação de uma das partículas abrasivas, o fato de que o processo de corte pode ser continuamente conduzido pelas partículas abrasivas restantes, o número de partículas abrasivas que constituem um grupo de partícula abrasiva deveria ser selecionado de forma adequada, de acordo com as condições usadas. A
10 razão disso é que o tempo, já que cada partícula abrasiva no grupo de partícula abrasiva participa da operação de corte, ou a carga de corte de cada partícula abrasiva são diferentes daqueles das partículas abrasivas restantes.

Ou seja, as partículas abrasivas dispostas na porção interna do
15 grupo de partícula abrasiva não participam na operação de corte até que as partículas abrasivas externas sejam separadas. Em outras palavras, as partículas abrasivas internas participam tardiamente da operação de corte.

Para uma disposição ideal da partícula abrasiva, é necessário determinar a posição de cada uma das partículas abrasivas para que a
20 partícula abrasiva possa atingir o máximo de sua função.

Conseqüentemente, no caso de um grupo de partícula abrasiva constituído por três ou mais partículas abrasivas, é preferível projetar de modo diferenciado os níveis de qualidade das partículas abrasivas e das
25 fases das partículas abrasivas, de acordo com as cargas aplicadas às mesmas, para que a quantidade total da diferença de trabalho de cada partícula abrasiva das partículas abrasivas restantes seja minimizada e, portanto, as partículas abrasivas atingem o máximo de sua função porque as cargas aplicadas às partículas abrasivas são diferentes devido às diferentes posições das partículas abrasivas.

30 As figuras 9A a 9D ilustram uma diferença de fase de uma partícula abrasiva interna com relação àquela das partículas abrasivas externas em um grupo de partícula abrasiva constituído por três partículas abrasivas.

A figura 9A ilustra o caso em que a partícula abrasiva intermediária possui uma fase ligeiramente inferior do que a fase das partículas abrasivas externas. Aqui, a fase inferior de uma partícula abrasiva significa que a partícula abrasiva possui uma protuberância com altura inferior às demais partículas abrasivas.

Quando uma das partículas abrasivas externas é separada durante o processo de corte, o grupo de partícula abrasiva é mantido na forma de um par de partícula abrasiva pelas partículas abrasivas restantes, a saber, a partícula abrasiva externa originalmente disposta na parte externa e a partícula abrasiva interna originalmente disposta na parte interna.

À medida que o processo de corte continua, a partícula abrasiva originalmente disposta na parte externa é separada. Nesse estado, a partícula abrasiva originalmente disposta na parte interna é separada após a execução posterior da operação de corte durante um período de tempo que corresponde à diferença de fase a partir da partícula abrasiva originalmente disposta na parte externa. Desse modo, o grupo de partícula abrasiva constituído por partículas abrasivas de fases distintas participa da operação de corte por um período de tempo mais extenso do que o grupo de partícula abrasiva constituído por partículas abrasivas de fase idêntica.

Ou seja, uma vez que a partícula abrasiva disposta na posição intermediária no grupo de partícula abrasiva participa posteriormente na operação de corte, a mesma executa ainda uma operação de corte mesmo após a separação das partículas abrasivas externas, e depois é separada.

A figura 9C ilustra o caso em que a partícula abrasiva intermediária possui uma fase ligeiramente superior à fase das partículas abrasivas externas. Quando uma das partículas abrasivas externas é separada durante o processo de corte, uma partícula interna das partículas abrasivas no grupo de partículas abrasivas possui uma fase ligeiramente aumentada, inversamente ao caso da figura 9B, conforme mostrado na figura 9D.

Nesse caso, a altura da matriz que sustenta a partícula abrasiva intermediária é elevada, e a fase da partícula abrasiva intermediária também é elevada. Conseqüentemente, a partícula abrasiva intermediária produz a

intensificação da eficiência de corte.

Assim, é possível atingir a intensificação da eficiência de corte e um aumento da vida útil ao se fornecer de modo seletivo uma ligeira diferença de fase entre as partículas abrasivas que constituem um grupo de partí-
5 cula abrasiva, de acordo com o campo de aplicação.

A figura 10 é uma vista esquemática que ilustra um exemplo em que quatro partículas abrasivas constituem um grupo de partícula abrasiva.

Conforme descrito acima, o grupo de partícula abrasiva de acordo com a presente invenção é constituído por duas ou mais partículas abra-
10 sivas. É preferencial que o grupo de partícula abrasiva seja constituído por 2 a 4 partículas abrasivas, porque quando o número de partículas abrasivas que constituem o grupo de partícula abrasiva é maior do que quatro, a taxa de partículas abrasivas que participam de uma operação de corte é baixa, quando comparada à quantidade de partículas abrasivas adicionadas, cau-
15 sando, dessa forma, um aumento da carga de trabalho.

As partículas abrasivas, que estão alinhadas para constituir um grupo de partícula abrasiva, deveriam ser dispostas de modo que ao menos uma parte das partículas abrasivas fique sobreposta, porque, quando as partí-
20 culas abrasivas do grupo de partícula abrasiva protegem a matriz disposta entre as mesmas, a matriz pode suportar as partículas abrasivas.

A figura 11A ilustra esquematicamente os graus de desalinhamento de duas partículas abrasivas 2 em um grupo de partícula abrasiva em uma direção perpendicular à direção de corte, e em uma direção paralela à direção total da espessura.

25 Uma partícula abrasiva em um grupo de partícula abrasiva é desalinhada a partir do centro da outra partícula abrasiva.

Daqui por diante, o grau de desalinhamento de uma partícula abrasiva a partir do centro da outra partícula abrasiva é mencionado como "desvio".

30 Um desvio de 0 significa que as partículas abrasivas do grupo de partícula abrasiva estão alinhadas corretamente na direção do corte, de modo que o grau de desalinhamento das partículas abrasivas na direção de

corte é 0.

De modo ideal, um desvio de 0 é possível. Muito embora um desvio de 0 seja o mais preferencial, existe, naturalmente, um desvio superior a 0 porque as partículas abrasivas praticamente possuem tamanhos ou formas distintas.

É preferencial que a distância entre as partículas abrasivas adjacentes em um grupo de partícula abrasiva em direção perpendicular à direção de corte e paralela à direção total da espessura, a saber, um desvio na direção da largura possui 50% do tamanho da partícula abrasiva ou inferior, porque, quando o desvio é superior ao valor acima, as partículas abrasivas não podem impedir o desgaste da matriz disposta entre as partículas abrasivas, de modo que a matriz pode ser facilmente desgastada, promovendo, desta forma, a fácil separação das partículas abrasivas.

A figura 11B ilustra esquematicamente duas partículas abrasivas 2 de um grupo de partícula abrasiva que se estende perpendicularmente à direção de corte e perpendicularmente à direção total da espessura.

Ou seja, a figura 11B mostra as posições das partículas abrasivas em vista da direção da espessura da ponta cortante.

A figura 11B mostra que as partículas abrasivas do grupo de partícula abrasiva possuem fases distintas. De modo ideal, é possível que o desvio das partículas abrasivas na direção da altura, a saber, a diferença de fase entre as partículas abrasivas, seja 0. Muito embora o desvio de 0 seja o mais preferencial, há, naturalmente, um desvio superior a 0 porque as partículas abrasivas praticamente possuem formas ou tamanhos distintos.

A figura 11B define o desvio das partículas abrasivas com base na porção da superfície abrasiva com fase mais elevada. Quando o desvio é medido com base no centro de uma partícula abrasiva, é difícil obter a medição do desvio. Conseqüentemente, a definição do desvio é conduzida na forma supracitada, de modo que a medição do desvio pode ser obtida na superfície cortante.

É preferencial que a distância entre as partículas abrasivas no grupo de partícula abrasiva na direção perpendicular à direção de corte e

perpendicular à direção total da espessura, a saber, o desvio em vista da direção da altura, seja 50% do tamanho da partícula abrasiva ou inferior, porque, quando o desvio é superior ao valor acima, uma das partículas abrasivas não pode impedir o desgaste da matriz disposta entre as partículas abrasivas, de modo que as partículas abrasivas podem ser facilmente separadas.

Na ponta cortante descrita acima, diversos grupos de partícula abrasiva podem ser alinhados para formar uma linha de partícula abrasiva.

Ao menos dois grupos de partícula abrasiva podem estar presentes na direção paralela à direção de corte. Nesta disposição, é preferencial que o espaçamento entre os grupos de partícula abrasiva adjacente sejam determinados de modo apropriado, o que será descrito daqui por diante.

A figura 12 é uma vista esquemática que ilustra a definição do espaçamento entre os grupos de partícula abrasiva (doravante, citados como "espaçamento do grupo de partícula abrasiva").

O espaçamento entre as partículas abrasivas adjacentes em cada grupo de partícula abrasiva deveria ser suficientemente estreito de modo que as partículas abrasivas sejam capacitadas a atingir uma função para suprimir a abrasão da matriz presente entre as partículas abrasivas, e assim suportar a matriz. No entanto, o espaçamento entre os grupos de partícula abrasiva adjacente deveria ser suficientemente largo para permitir que as partículas externas dos grupos de partícula abrasiva participem da operação de corte.

Em geral, uma melhor eficiência de corte é obtida na altura da protuberância mais elevada de cada partícula abrasiva. Aqui, a altura da protuberância de cada partícula abrasiva é definida pela altura da partícula abrasiva que se projetou a partir da fase da matriz.

A fim de obter a intensificação da eficiência de corte, por conseguinte, o espaçamento do grupo de partícula abrasiva deveria ser suficientemente largo para permitir o desgaste apropriado da matriz presente entre os grupos de partícula abrasiva, de modo que a altura da protuberância das partículas abrasivas é aumentada.

Quando o espaçamento do grupo de partícula abrasiva é superior a 5 vezes o tamanho da partícula abrasiva, é possível assegurar uma altura suficiente para a protuberância da partícula. Preferencialmente, o espaçamento do grupo de partícula abrasiva é cerca de 10 vezes o tamanho da partícula abrasiva ou superior. Nesse caso, é possível também intensificar a força de corte das partículas abrasivas.

Praticamente, a ponta cortante inclui uma pluralidade de linhas de partículas abrasivas laminadas na forma de camadas múltiplas sobre a superfície cortante em direção perpendicular à direção do corte (a direção da espessura da ponta cortante). Cada linha de partícula abrasiva inclui uma pluralidade de grupos de partícula abrasiva.

As figuras 13A a 13C ilustram esquematicamente exemplos da superfície cortante de uma ponta cortante de acordo com a presente invenção.

Cada uma das figuras 13A a 13C ilustram a superfície cortante da ponta cortante. Conforme mostrado em cada uma das figuras 13A a 13C, a ponta cortante inclui uma pluralidade de linhas de partícula abrasiva 111 laminadas na forma de camadas múltiplas na superfície cortante na direção da espessura da ponta cortante. Cada linha de partícula abrasiva 111 inclui uma pluralidade de grupos de partícula abrasiva.

A figura 13A ilustra uma ponta cortante 101 em que cada par de partícula abrasiva de cada linha ímpar de partícula abrasiva 111 e um par correspondente de partícula abrasiva de cada linha par de partícula abrasiva 111 estão dispostos em posições diferentes na direção do corte sobre a superfície cortante 110. A figura 13B ilustra uma ponta cortante 102 em que cada par de partícula abrasiva de cada linha ímpar de partícula abrasiva 111 e um par correspondente de partícula abrasiva de cada linha par de partícula abrasiva 111 são dispostos na mesma posição na direção de corte sobre a superfície cortante 110. A figura 13C ilustra uma ponta cortante 103 em que a posição de cada par de partícula abrasiva de uma linha de partícula abrasiva 111 independe da posição de cada par de partícula abrasiva de outra linha de partícula abrasiva 111.

Cada uma das figuras 13A a 13C ilustra o caso em que o espaçamento da linha de partícula abrasiva é mais largo do que o tamanho das partículas abrasivas. Quando o espaçamento da linha da partícula abrasiva é maior do que o tamanho das partículas abrasivas, um sulco é formado entre as linhas de partícula abrasiva adjacentes na região onde não existe partícula abrasiva.

Nesse caso, os resíduos do corte podem ser removidos através do canal do sulco. Como consequência, é possível obter uma intensificação da eficiência do corte. Entretanto, a desvantagem é que a separação das partículas abrasivas ocorre prematuramente porque a quantidade de matriz presente nas faces laterais opostas de cada partícula abrasiva é pequena.

Um exemplo de uma disposição de partícula abrasiva para compensar o dito fenômeno é ilustrado na figura 14.

A figura 14 ilustra uma ponta cortante 200 em que o espaçamento das linhas de partícula abrasiva não é maior que o tamanho da partícula abrasiva. Nesta disposição, a vantagem é que as partículas abrasivas 2 impedem a formação de um sulco profundo paralelo à direção do corte, de modo que a intensificação da força que suporta a partícula abrasiva é obtida.

No entanto, nesse caso, pode ocorrer uma redução da eficiência de corte devido à redução da altura da protuberância das partículas abrasivas. Como consequência, é necessário ajustar de modo apropriado o espaçamento da linha de partícula abrasiva de acordo com a aplicação da ponta cortante.

Os exemplos de uma disposição de partícula abrasiva capaz de exibir as vantagens de ambos os casos das figuras 13A a 13C e o caso da figura 14 são ilustrados nas figuras 15A e 15B.

A figura 15A ilustra uma ponta cortante 301 em que as partículas abrasivas 2 são dispostas em linhas de modo que uma das três linhas de partícula abrasiva adjacente 301a, 301b e 301c, por exemplo, a linha de partícula abrasiva 301a, não se sobrepõe as duas linhas de partícula abrasiva remanescentes 301b e 301c, apesar de estar mais próxima a uma das duas linhas de partícula abrasiva 301b e 301c.

A figura 15B ilustra uma ponta cortante 302 em que as partículas abrasivas 2 são dispostas em linhas de modo que as partículas abrasivas em uma das três linhas de partícula abrasiva adjacente 302a, 302b e 302c, por exemplo, a linha de partícula abrasiva 302a, não se sobrepõe às partículas abrasivas em uma das duas linhas remanescentes de partícula abrasiva 302b e 302c, a saber, a linha de partícula abrasiva 302b, sem se sobrepor às partículas abrasivas na outra linha residual de partícula abrasiva 302c.

Quando as partículas abrasivas das linhas de partícula abrasiva são dispostas da forma supracitada, é possível suprimir a abrasão da matriz que sustenta as partículas abrasivas, e formam um sulco na matriz, e assim remove facilmente os resíduos. Conseqüentemente, é possível intensificar a eficiência de corte e a vida útil.

Os exemplos de uma ponta cortante capaz de obter efeitos semelhantes aos das figuras 15A e 15B são ilustrados nas figuras 16A e 16B.

A figura 16A ilustra uma ponta cortante 400. A ponta cortante 400 inclui ao menos duas regiões 401 e 402 nas quais as partículas abrasivas 2 são dispostas em linhas, de modo que cada linha de partícula abrasiva inclui dois ou mais grupos de partícula abrasiva. Também, as linhas de partícula abrasiva são dispostas nas regiões 401 e 402, de modo que cada um dos sulcos de corte formados em uma peça de usinagem pelas linhas de partícula abrasiva em uma das regiões traseiras das regiões 401 e 402, por exemplo, a região 402, é disposto entre os sulcos adjacentes formados na peça de usinagem pelas linhas de partícula abrasiva em uma das regiões dianteiras das regiões 401 e 402, por exemplo, na região 401.

A figura 16B ilustra uma combinação das pontas cortantes 500 e 600. Em cada uma das pontas cortantes 500 e 600, as partículas abrasivas 2 são dispostas em linhas de modo que cada linha de partícula abrasiva inclua dois ou mais grupos de partícula abrasiva. Também, as linhas de partícula abrasiva são dispostas nas pontas cortantes 500 e 600, de modo que cada um dos sulcos de corte formados em uma peça de usinagem pelas linhas de partícula abrasiva em uma das pontas dianteiras das pontas cortantes 500 e 600, por exemplo, a ponta cortante 600, é disposta entre sulcos

adjacentes dos sulcos de corte formados em uma peça de usinagem pelas linhas de partícula abrasiva em uma ponta dianteira das pontas cortantes 500 e 600, por exemplo, a ponta cortante 500.

5 A definição de "traseira" e "dianteira" se baseia na situação em que o corte é realizado em uma direção. Visto que o arco de serra sofre alternância, a região dianteira ou a ponta cortante dianteira pode se tornar uma região traseira ou uma ponta cortante traseira na oscilação seguinte do movimento.

10 De acordo com a disposição descrita acima, é possível impedir a formação de um sulco excessivamente profundo entre as linhas de partícula abrasiva adjacente, e assim intensificar a força que sustenta as partículas abrasivas.

15 Para as partículas abrasivas na presente invenção, quaisquer partículas abrasivas podem ser usadas, desde que sejam de uso geral. Os exemplos representativos das partículas abrasivas podem incluir diamantes artificiais, diamantes naturais, nitrito cúbico de boro e partículas de tungstênio. Dentre esses materiais, as partículas artificiais de diamante são as mais preferenciais.

20 Nesse ínterim, a presente invenção fornece um arco de serra que inclui uma pluralidade de pontas cortantes do tipo oscilante da presente invenção.

Aplicabilidade Industrial

25 De acordo com a presente invenção, são fornecidos uma ponta cortante do tipo oscilante capaz de obter a intensificação na execução do corte e um aumento da vida útil, e um arco de serra fornecido com a ponta cortante.

REIVINDICAÇÕES

1. Ponta cortante do tipo oscilante que compreende uma pluralidade de partículas abrasivas para cortar uma peça de usinagem à medida que oscila, em que:

5 ao menos uma parte das partículas abrasivas são dispostas na forma de grupos de partícula abrasiva;

 cada grupo de partícula abrasiva é constituído por pelo menos duas partículas abrasivas; e as partículas abrasivas de cada grupo de partícula abrasiva são ao menos sobrepostas na direção do corte.

10 2. Ponta cortante do tipo oscilante, de acordo com a reivindicação 1, em que a taxa de partículas abrasivas que constituem os grupos de partícula abrasiva é de pelo menos 30% do total de partículas abrasivas.

 3. Ponta cortante do tipo oscilante, de acordo com a reivindicação 1, em que o número de partículas abrasivas que constituem cada grupo
15 de partícula abrasiva varia de 2 a 4.

 4. Ponta cortante do tipo oscilante, de acordo com a reivindicação 1, em que a distância entre as adjacentes das partículas abrasivas que constituem cada grupo de partícula abrasiva é 3 vezes o tamanho das partículas abrasivas ou inferior.

20 5. Ponta cortante do tipo oscilante, de acordo com a reivindicação 3, em que a distância entre as adjacentes das partículas abrasivas que constituem cada grupo de partícula abrasiva é 3 vezes o tamanho das partículas abrasivas ou inferior.

 6. Ponta cortante do tipo oscilante, de acordo com a reivindicação 1, em que a distância entre as adjacentes das partículas abrasivas que constituem cada grupo de partícula abrasiva em direção perpendicular à direção do corte e paralela à direção da espessura total (um desvio na direção da largura) é de 50% do tamanho das partículas abrasivas ou inferior.

30 7. Ponta cortante do tipo oscilante, de acordo com a reivindicação 1, em que a distância entre as adjacentes das partículas abrasivas que constituem cada grupo de partícula abrasiva em direção perpendicular à direção do corte e perpendicular à superfície do corte (um desvio na direção

da altura) é de 50% do tamanho das partículas abrasivas ou inferior.

5 8. Ponta cortante do tipo oscilante, de acordo com a reivindicação 1, em que a distância entre as adjacentes dos grupos de partículas abrasivas na direção do corte é 5 vezes o tamanho das partículas abrasivas ou superior.

9. Ponta cortante do tipo oscilante, de acordo com a reivindicação 1, em que as partículas abrasivas são dispostas em linhas.

10 10. Ponta cortante do tipo oscilante, de acordo com a reivindicação 9, em que o espaçamento entre as adjacentes das linhas de partícula abrasiva é maior do que o tamanho das partículas abrasivas.

11. Ponta cortante do tipo oscilante, de acordo com a reivindicação 9, em que o espaçamento entre as adjacentes das linhas de partícula abrasiva não é maior do que o tamanho das partículas abrasivas.

15 12. Ponta cortante do tipo oscilante, de acordo com a reivindicação 9, em que as partículas abrasivas são dispostas em linhas para formar linhas de partícula abrasiva afastadas entre si por uma distância maior do que o tamanho das partículas abrasivas, e linhas de partícula abrasiva afastadas entre si por uma distância não maior do que o tamanho das partículas abrasivas.

20 13. Ponta cortante do tipo oscilante, de acordo com a reivindicação 9, em que as partículas abrasivas são dispostas em linhas de modo que uma das três linhas de partícula abrasiva adjacente não se sobrepõe as duas linhas de partícula abrasiva adjacentes restantes, apesar de estar mais próxima a uma das duas linhas de partícula abrasiva.

25 14. Ponta cortante do tipo oscilante, de acordo com a reivindicação 9, em que as partículas abrasivas são dispostas em linhas de modo que as partículas abrasivas em uma das três linhas de partícula abrasiva adjacente se sobrepõe às partículas abrasivas em uma das duas linhas de partícula abrasiva restante adjacentes, sem se sobrepor às partículas abrasivas na outra linha de partícula abrasiva restante.

30

15. Ponta cortante do tipo oscilante, de acordo com a reivindicação 9, em que a ponta cortante é dividida ao menos em duas regiões onde

as partículas abrasivas são dispostas em linhas de modo que cada linha de partícula abrasiva inclui dois ou mais grupos de partícula abrasiva, e as linhas de partícula abrasiva são dispostas nas regiões de modo que cada um dos sulcos de corte formados em uma peça de usinagem durante o processo de corte pelas linhas de partícula abrasiva na região traseira das regiões é disposto entre os adjacentes dos sulcos de corte formados na peça de usinagem pelas linhas de partícula abrasiva em uma região dianteira das regiões.

16. Ponta cortante do tipo oscilante, de acordo com a reivindicação 9, em que as partículas abrasivas são dispostas em linhas, de modo que cada linha de partícula abrasiva inclui dois ou mais grupos de partícula abrasiva, e cada um dos sulcos de corte formados em uma peça de usinagem durante o processo de corte pelas traseiras das linhas de partícula abrasiva é disposto entre os adjacentes dos sulcos de corte formados na peça de usinagem pelas dianteiras das linhas de partícula abrasiva.

17. Arco de serra compreendendo uma pluralidade de pontas cortantes, como definidas na reivindicações 1.

FIG. 1

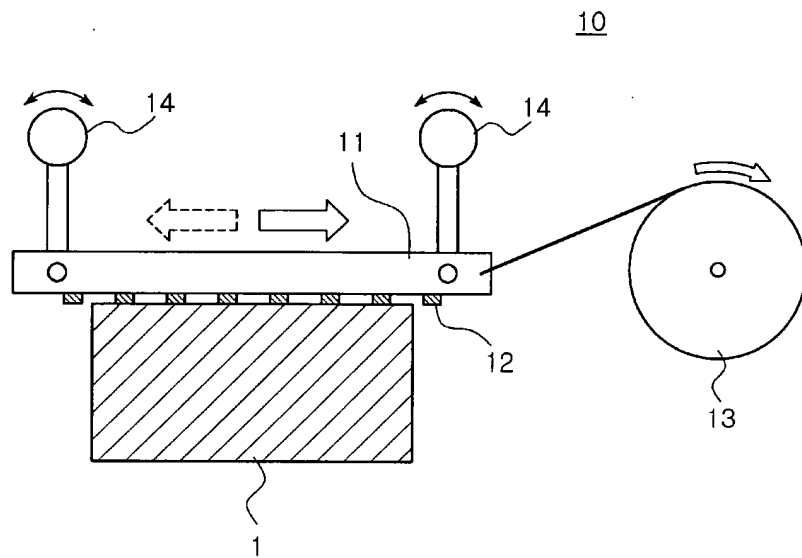


FIG. 2

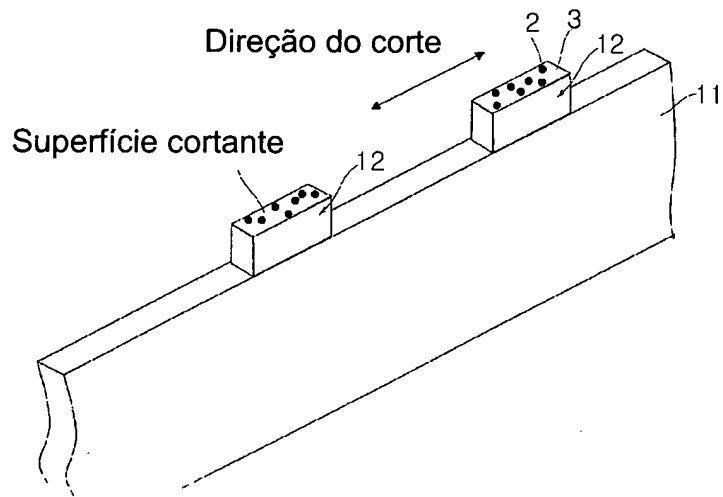


FIG. 3

Direção perpendicular à superfície cortante

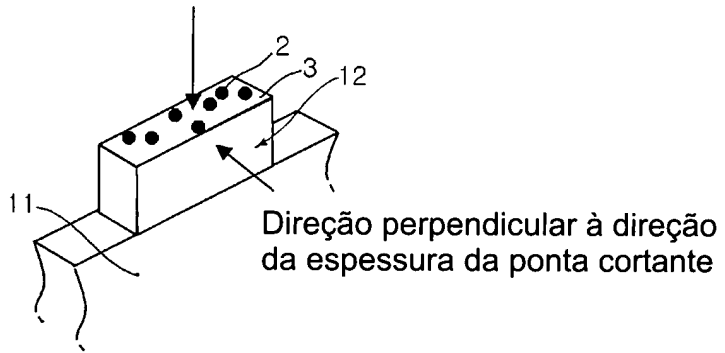


FIG. 4

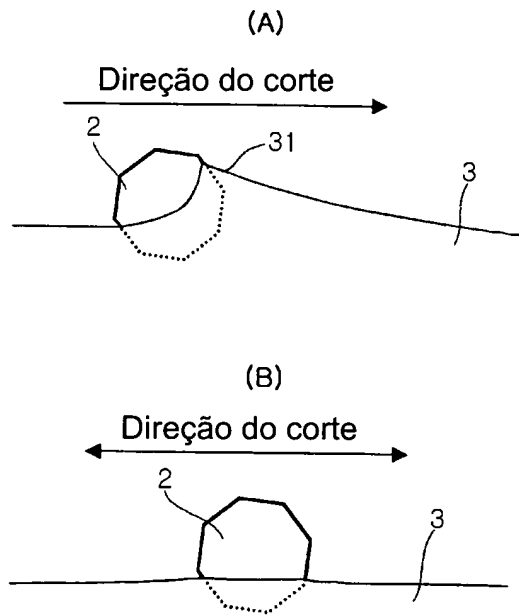


FIG. 5

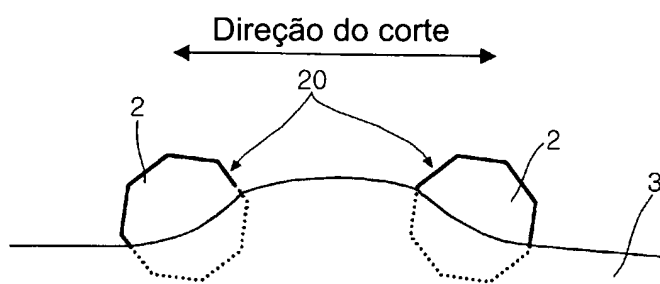


FIG. 6

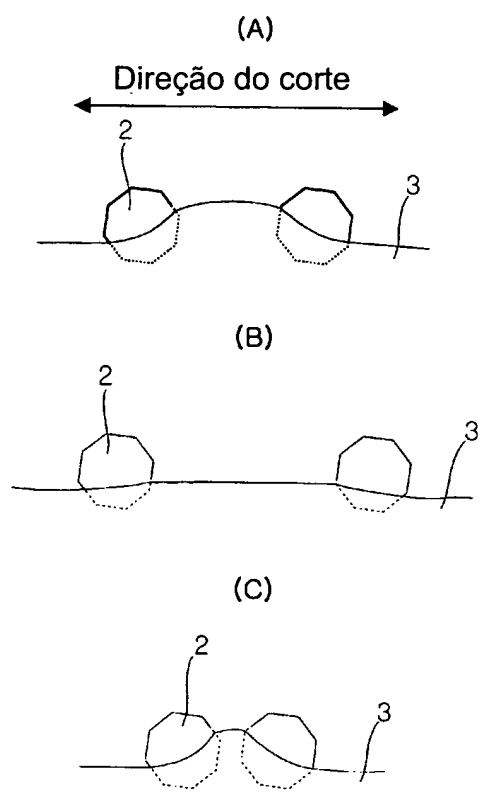
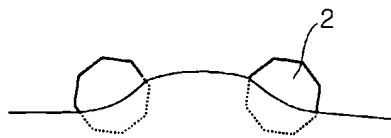


FIG. 7

(A)



(B)



(C)

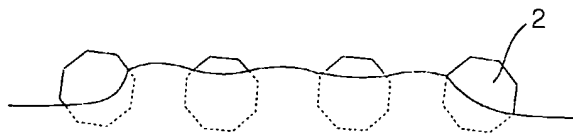


FIG. 8

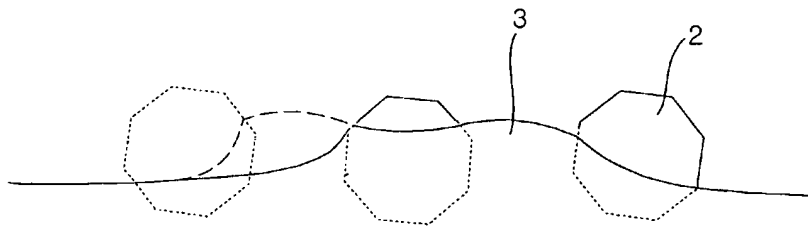


FIG. 9

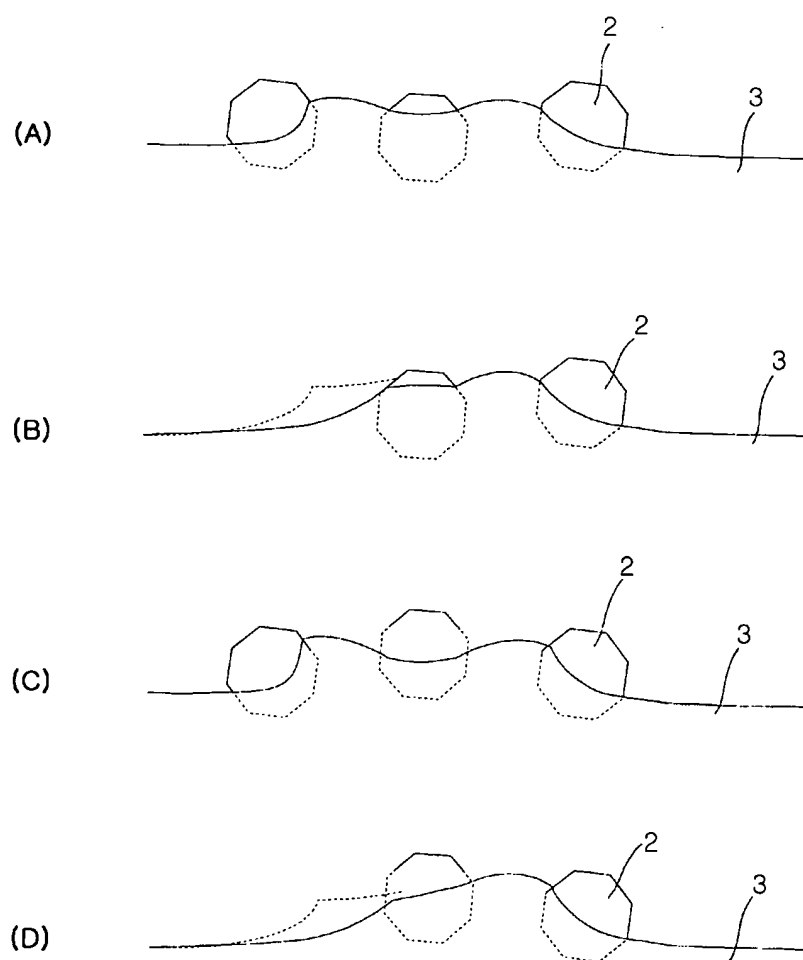
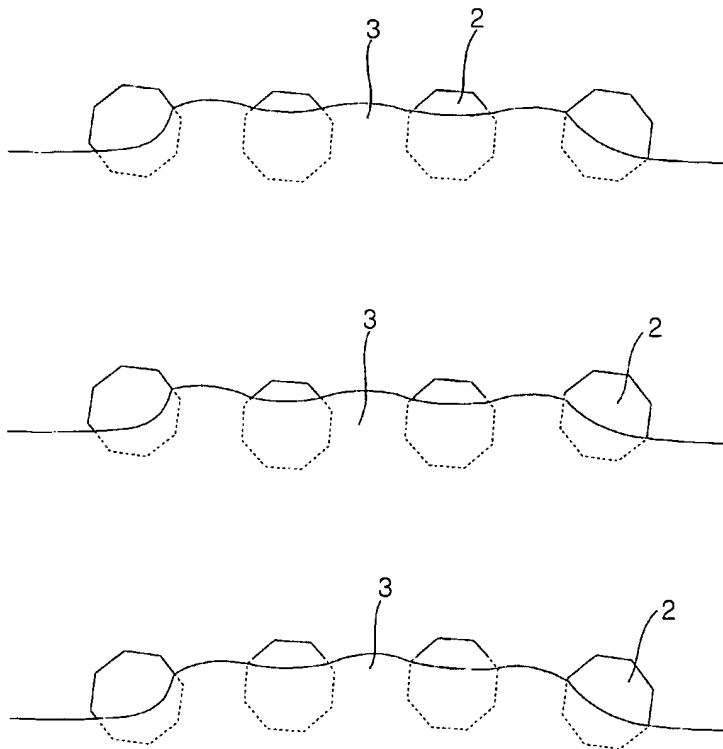


FIG. 10



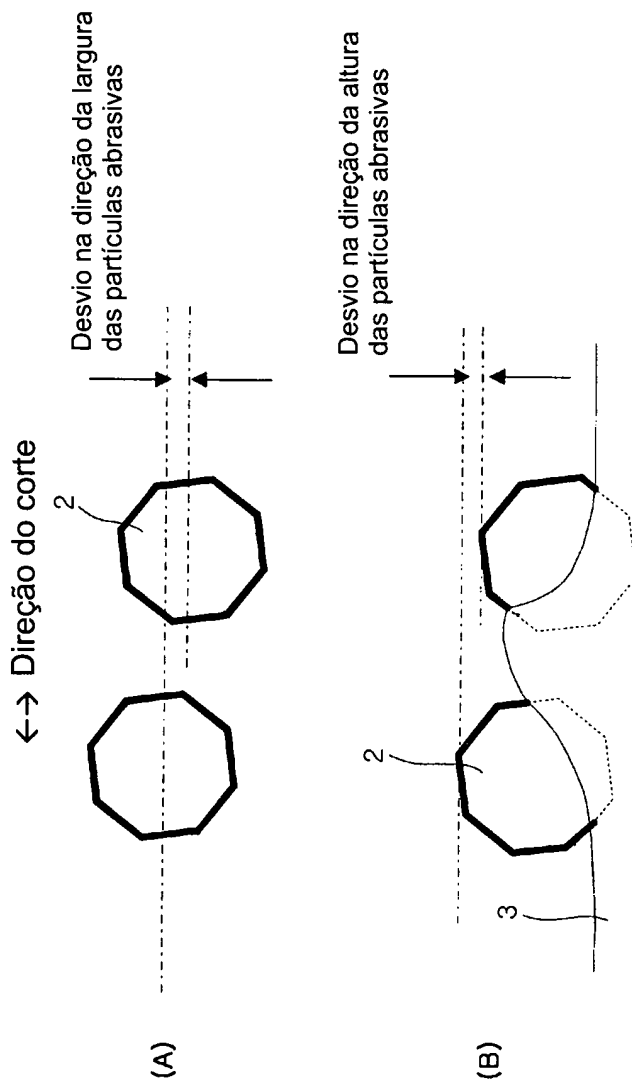


FIG. 11

FIG. 12

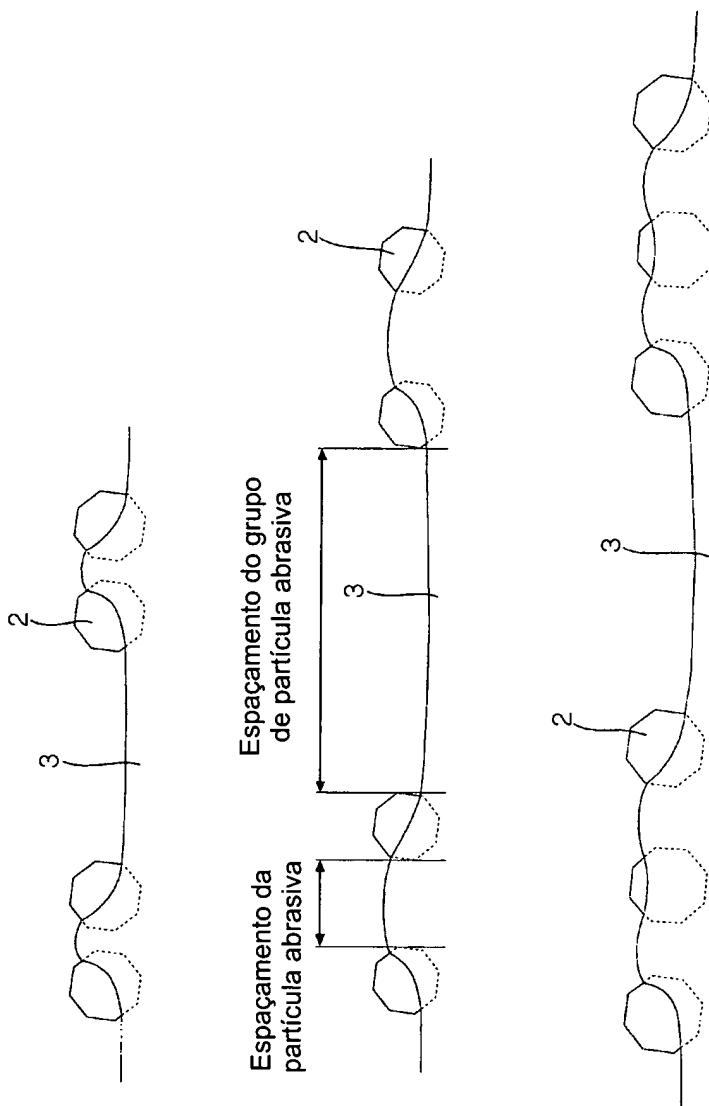


FIG. 13

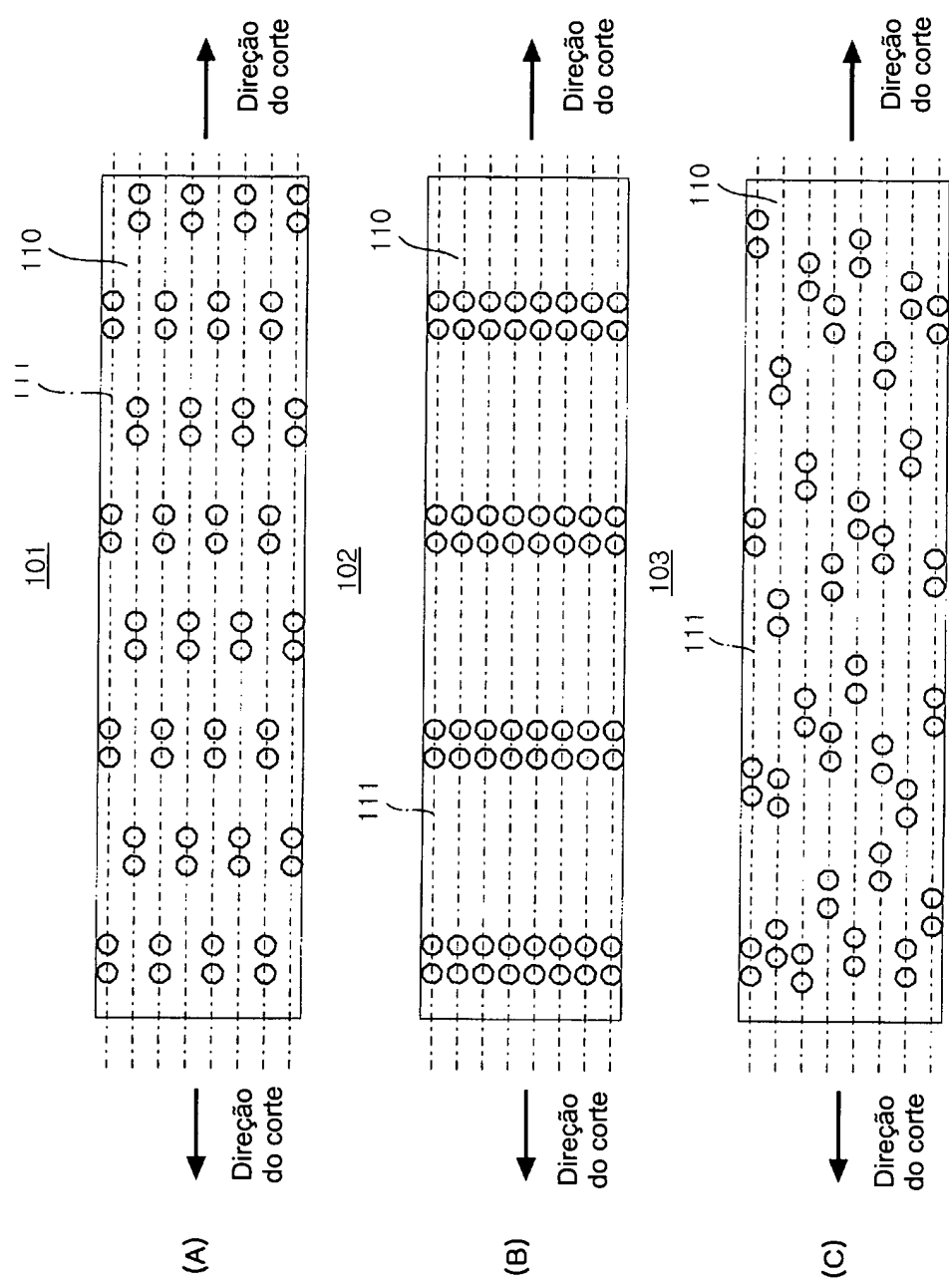


FIG. 14

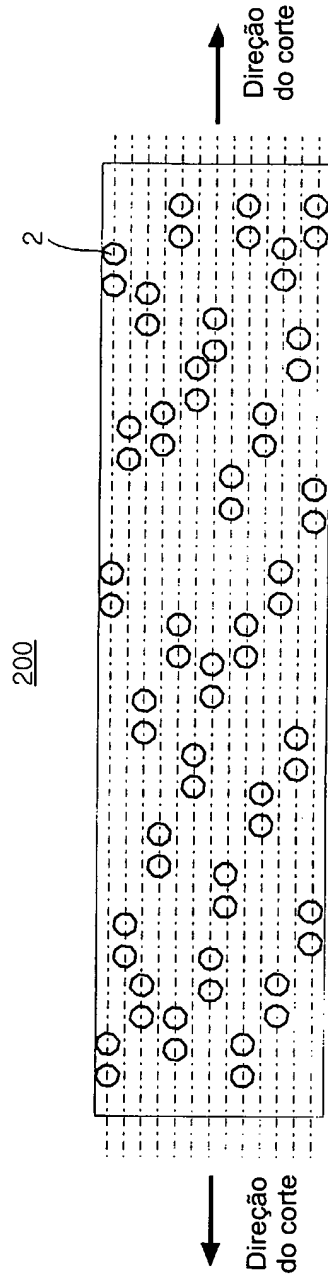


FIG. 15

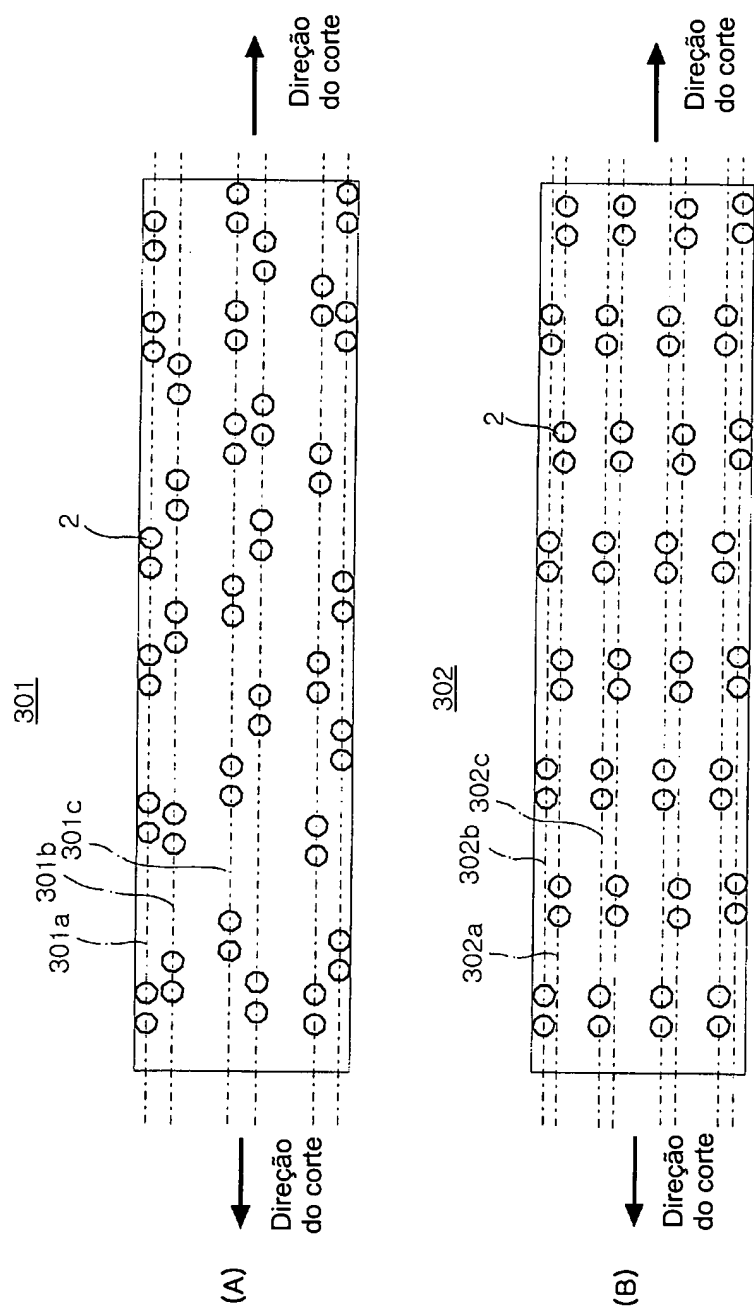
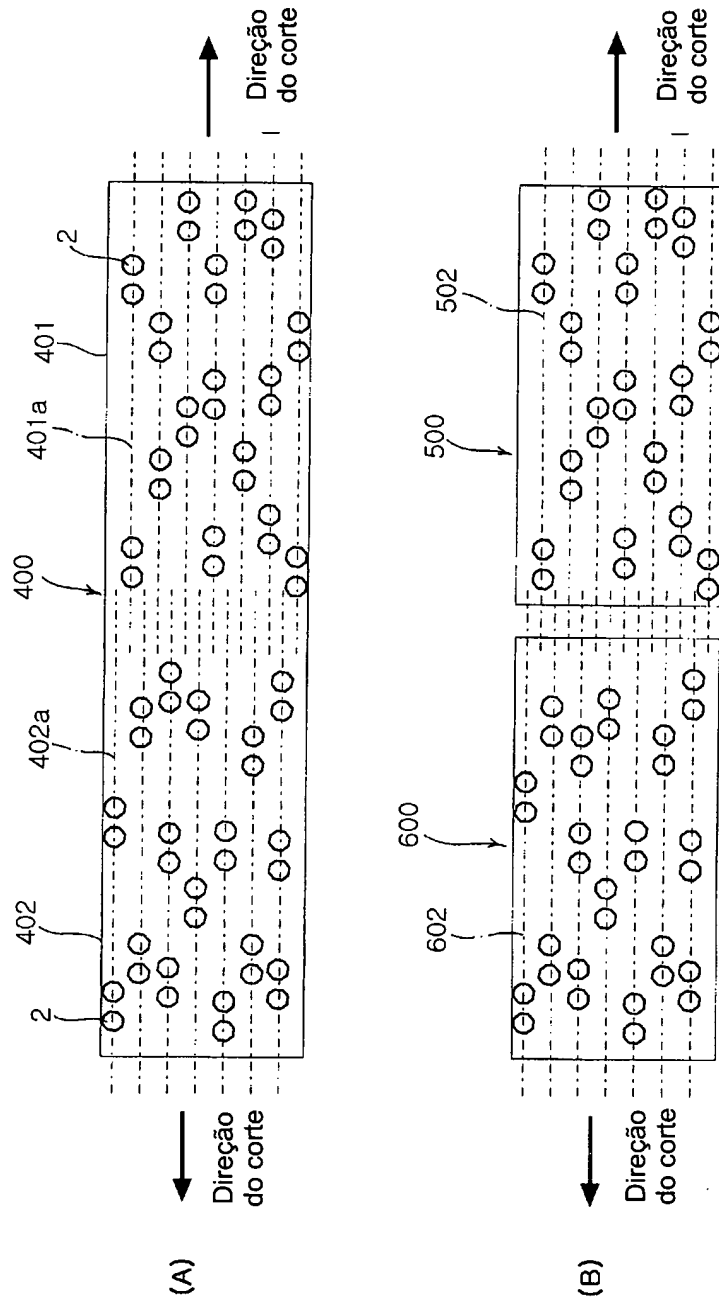


FIG. 16



RESUMO

Patente de Invenção: "**PONTA CORTANTE DE SERRA DE ARCO E ARCO DE SERRA COM PONTA CORTANTE**".

A presente invenção refere-se a uma invenção que fornece uma
 5 ponta cortante para uma ferramenta de corte usada para cortar ou perfurar
 uma peça de usinagem frágil como pedra, tijolo, concreto ou asfalto, e um
 arco de serra fornecido com a ponta cortante. A ponta cortante do tipo osci-
 lante que inclui partículas abrasivas possui uma disposição específica capaz
 de intensificar a eficiência de corte das partículas abrasivas, e assim atingir a
 10 intensificação da execução do corte e um aumento da vida útil. A ponta cor-
 tante inclui uma pluralidade de partículas abrasivas para cortar uma peça de
 usinagem enquanto oscila. Ao menos uma parte das partículas abrasivas é
 disposta na forma de grupos de partículas abrasivas. Cada grupo de partícu-
 la abrasiva é constituído por ao menos duas partículas abrasivas. Ao menos
 15 uma parte das partículas abrasivas dos grupos de partícula abrasiva é so-
 breposta na direção do corte.