



MD 3474 F2 2008.01.31

REPUBLICA MOLDOVA



(19) Agenția de Stat
pentru Proprietatea Intelectuală

(11) 3474 (13) F2
(51) Int. Cl.: A61F 5/04 (2006.01)

(12) BREVET DE INVENȚIE

Hotărârea de acordare a brevetului de invenție poate fi revocată în termen de 6 luni de la data publicării	
(21) Nr. depozit: a 2006 0071 (22) Data depozit: 2006.02.27 (41) Data publicării cererii: 2007.12.31, BOPI nr. 12/2007	(45) Data publicării hotărârii de acordare a brevetului: 2008.01.31, BOPI nr. 1/2008
(71) Solicitanți: MÎNÎSCURTĂ Boris, MD; MÎNÎSCURTĂ Iulian, MD (72) Inventatori: MÎNÎSCURTĂ Boris, MD; MÎNÎSCURTĂ Iulian, MD (73) Titulari: MÎNÎSCURTĂ Boris, MD; MÎNÎSCURTĂ Iulian, MD (74) Re prezentant: SOKOLOVA Sofia, MD	

(54) Dispozitiv pentru elongația regiunii cervicale a coloanei vertebrale

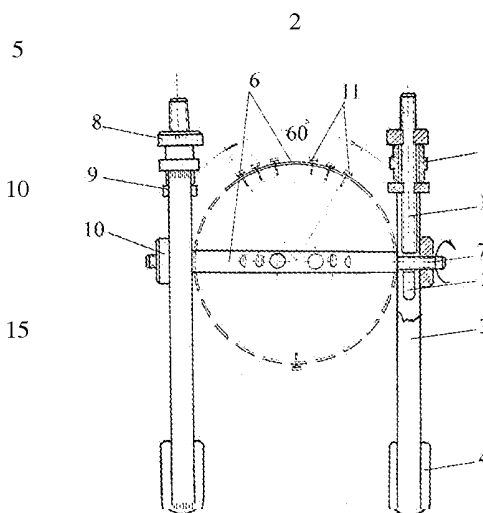
(57) Rezumat:

1
Invenția se referă la medicină, în special la ortopedie și traumatologie și poate fi utilizată pentru elongația regiunii cervicale a coloanei vertebrale.

Dispozitivul pentru elongația regiunii cervicale a coloanei vertebrale conține două tije și o tetieră sub formă de manșetă craniană (6) executată sub formă de inel cu șuruburi (11) pentru fixarea capului. Fiecare tijă este executată compusă din două părți: partea ei superioară este executată sub formă de șurub (1) ce se termină cu un cap (2) cu un orificiu, iar partea inferioară conține doi montași (3), două capete ale cărora sunt fixate rigid sub un unghi unul față de celălalt de o bucă (5), instalată cu posibilitatea deplasării libere pe șurubul (1) părții superioare a tije, iar capetele opuse de suportul pentru umăr (4). Manșeta craniană (6) este dotată cu două fusuri (7) amplasate diametral opus și fixate rigid pe suprafața exterioară a manșetei, îmbinate cu orificiile din capetele șuruburilor.

Revendicări: 3

Figuri: 2



MD 3474 F2 2008.01.31

MD 3474 F2 2008.01.31

3

Descriere:

Invenția se referă la medicină, în special la ortopedie și traumatologie și poate fi utilizată pentru elongația regiunii cervicale a coloanei vertebrale.

5 Se cunoaște un dispozitiv pentru elongația regiunii cervicale a coloanei vertebrale, utilizat pentru reducerea luxației, la operații, precum și la transportarea bolnavilor cu fracturi și luxații, compus din două tije cu umeri și o terțieră instalată pe acestea, executată sub formă de manșete craniană și cervicală, unite cu curele longitudinale. De umeri cu ajutorul articulațiilor sferice sunt fixate tije arcuite. Manșeta craniană este executată sub formă de inel cu șuruburi pentru fixarea capului. Articulația sferică este executată sub formă de cuplu elicoidal cu furcă arcuită pe verzele și 10 fixată pe acestea prin intermediul dispozitivelor de blocare [1].

Dezavantajele dispozitivului cunoscut constau în complexitatea construcției, costul înalt de fabricare, precum și dificultatea folosirii în afara staționarului, în special la transportarea bolnavilor.

Problema pe care o rezolvă prezenta invenție constă în simplificarea construcției dispozitivului, sporirea fiabilității acestuia și reducerea prețului de cost.

15 Dispozitivul, conform invenției, înlătură dezavantajele menționate prin aceea că conține două tije și o terțieră sub formă de manșetă craniană executată sub formă de inel cu șuruburi pentru fixarea capului. Fiecare tijă este executată compusă din două părți: partea ei superioară este executată sub formă de șurub ce se termină cu un cap cu un orificiu, iar partea inferioară conține 20 doi montați, două capete ale cărora sunt fixate rigid sub un unghi unul față de celălalt de o bucășă, instalată cu posibilitatea deplasării libere pe șurubul părții superioare a tijei, iar capetele opuse de suportul pentru umăr. Manșeta craniană este dotată cu două fusuri amplasate diametral opus și fixate rigid pe suprafața exterioară a manșetei, îmbinate cu orificiile din capetele șuruburilor.

Suprafețele frontale ale bucășei vin în contact cu piulița și contrapiulița, pentru reglarea deplasării bucășei pe șurub, iar fusurile manșetei craniene sunt dotate cu filet și piulițe pentru 25 reglarea poziției manșetei.

Șuruburile pentru fixarea porțiunii frontale a capului sunt montate pe manșetă în două grupe, amplasate simetric față de axa longitudinală a dispozitivului, pe un sector cu unghi de preferință de 60°, iar partea manșetei pentru fixarea părții occipitale a capului este dotată cu un șurub.

30 Soluția propusă, în special executarea constitutivă a tijei cu umăr permite înlocuirea îmbinărilor prin articulație cu cele prin șuruburi în locurile îmbinării pieselor și subsansamblurilor dispozitivului, ceea ce, la rândul său, permite simplificarea construcției, sporirea fiabilității dispozitivului, fixarea sigură a acestuia la transportarea bolnavului, și totodată reducerea prețului de cost.

Invenția se explică prin desenele din fig. 1- 2, care reprezintă:

35 - fig. 1, vederea de ansamblu a dispozitivului,

- fig. 2, vederea laterală a dispozitivului.

40 Dispozitivul pentru elongația regiunii cervicale a coloanei vertebrale prevede o tijă constitutivă, ce conține un șurub 1 ce se termină cu un cap 2 cu orificiu, montați 3, uniți în partea inferioară cu un umăr 4, iar în partea superioară fixați rigid de o bucășă 5, o manșetă craniană 6, un fus 7 al manșetei craniene 6, montat în orificiul capului 2, o piuliță 8 a șurubului, montată deasupra bucășei 5 și o contrapiuliță 9 a șurubului, montată sub bucășă 5, o piuliță 10 montată pe fusul 7 al manșetei craniene. În partea frontală a manșetei cu posibilitatea deplasării radiale sunt montate șuruburi 11 pentru fixarea regiunii frontale a capului. Șuruburile 11 pentru fixarea porțiunii frontale a capului sunt montate pe manșetă în două grupe, amplasate simetric față de axa longitudinală a dispozitivului, pe un sector cu unghi de preferință de 60°, iar partea manșetei pentru fixarea părții 45 occipitale a capului este dotată cu un șurub 12.

În fig. 1 prin linii punctate este ilustrată manșeta craniană 6 întoarsă sub un unghi de 90° în scopul indicării poziției șuruburilor 11 și 12.

Dispozitivul funcționează în modul următor.

50 Manșeta craniană 6 se fixează pe capul bolnavului cu amplasarea umerilor 4 în regiunea claviculelor. Capul bolnavului se fixează în regiunea frontală cu ajutorul șuruburilor 11, iar în regiunea occipitală cu ajutorul șurubului 12. Apoi, prin rotirea piuliței 8 și contrapiuliței 9, se efectuează deplasarea pe șurubul 1 a bucășei 5 cu montații 3 și umărul 4, realizând astfel elongația regiunii cervicale a coloanei vertebrale a bolnavului în măsura necesară.

55 Astfel, utilizarea invenției solicitate asigură elongația inofensivă a regiunii cervicale a coloanei vertebrale și fixarea sigură a capului bolnavului.

S-au efectuat experimente clinice cu modelul experimental al dispozitivului ce au dat rezultate pozitive.

60

MD 3474 F2 2008.01.31

4

(57) Revendicări:

1. Dispozitiv pentru elongația regiunii cervicale a coloanei vertebrale, constituit din două tije cu suporturi pentru umeri și o tetieră sub formă de manșetă craniană executată sub formă de inel cu șuruburi pentru fixarea capului, **caracterizat prin aceea că** fiecare tijă este executată compusă din două părți, partea ei superioară este executată sub formă de șurub ce se termină cu un cap cu orificiu, iar partea inferioară conține doi montanți, două capete ale cărora sunt fixate rigid sub un unghi unul față de celălalt de o bucă, instalată cu posibilitatea deplasării libere pe șurubul părții superioare a tijei, iar capetele opuse de suportul pentru umăr, totodată manșeta craniană este dotată cu două fusuri amplasate diametral opus și fixate rigid pe suprafața exterioară a manșetei, îmbinate în orificiile din capetele șuruburilor.

2. Dispozitiv conform revendicării 1, **caracterizat prin aceea că** suprafețele frontale ale bucei intră în contact cu piulița și contrapiulița, pentru reglarea deplasării bucei pe șurub, iar fusurile manșetei craniene sunt dotate cu filet și piulițe pentru reglarea poziției manșetei.

3. Dispozitiv conform revendicării 1, **caracterizat prin aceea că** șuruburile pentru fixarea porțiunii frontale a capului sunt montate pe manșetă în două grupe, amplasate simetric față de axa longitudinală a dispozitivului, pe un sector cu unghi de preferință de 60°, iar partea manșetei pentru fixarea părții occipitale a capului este dotată cu un șurub.

20

(56) Referințe bibliografice:

1. SU 1535540 A1 1990.01.15

Șef Secție:

GROSU Petru

Examinator:

BANTAȘ Valentina

Redactor:

CANȚER Svetlana

MD 3474 F2 2008.01.31

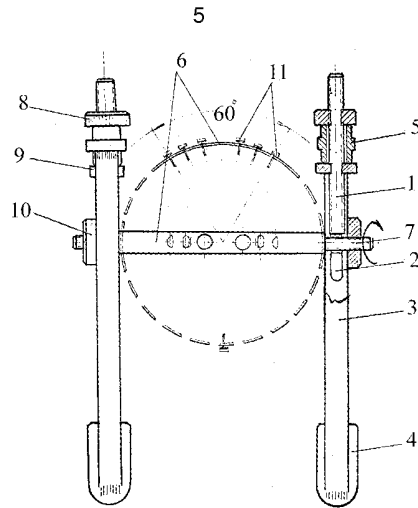


Fig. 1

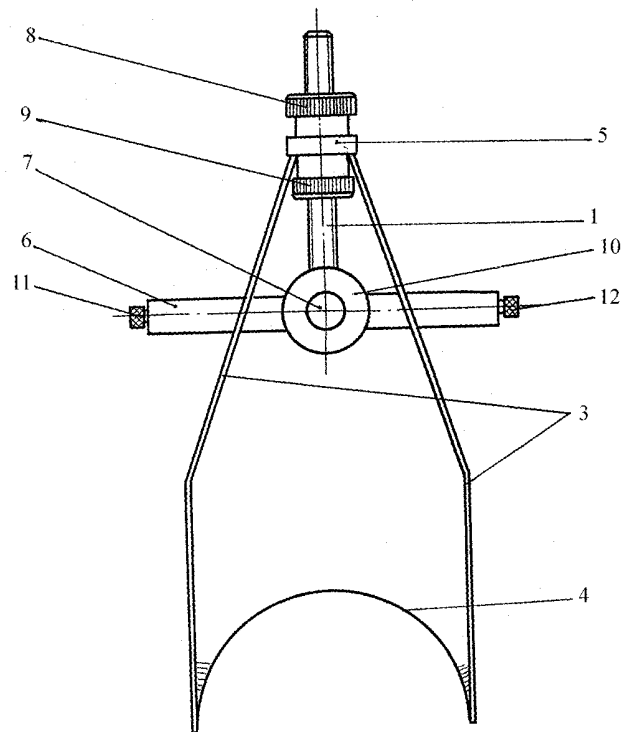


Fig. 2

RAPORT DE DOCUMENTARE

(21) Nr. depozit: a 2006 0071	(85) Data fazei naționale PCT:	
(22) Data depozit: 2006.02.27	(86) Cerere internațională PCT:	
Prioritatea invocată : (31) nr.: 32) data : 33) țara : (51) : Int.Cl: A61F 5/04 (2006.01) Alți indici de clasificare: Titlul : Dispozitiv pentru elongația regiunii cervicale a coloanei vertebrale (71) Solicitantul : MÎNÎSCURTĂ Boris, MD; MÎNÎSCURTĂ Iulian, MD Termeni caracteristici: Dispozitiv pentru elongația regiunii cervicale a coloanei vertebrale		
I. Minimul de documente consultate (sistema clasificării și indici de clasificare Int. Cl.		
MD 1994-2005, EA 1996-2005, SU fond BRTȘ, inclusiv și colecția „nepublică”		
II. Documente considerate ca relevante		
Categoria*	Date de identificare ale documentelor citate si indicarea pasajelor pertinente	Numărul revendicării vizate
A	SU 1535440 A1 1988.03.25	1
A	SU 760971 1980.09.07	1
A	RU 2116771 c1 1998.08.10	1
<input type="checkbox"/> Documentele următoare sunt indicate în continuare a rubricii II		<input type="checkbox"/> Informația referitoare la brevete paralele se anexează
* categoriile speciale ale documentelor consultate:		P - document publicat înainte de data de depozit dar după data priorității invocate
A - document care definește stadiul anterior general		T - document publicat după data de depozit sau a priorității invocate, care nu aparține stadiului pertinent al tehnicii, dar care este citat pentru a pune în evidență principiul sau teoria care conține baza invenției
E - document anterior dar publicat la data de depozit național reglementar sau după aceasta data		X - document de relevanță deosebită: invenția revendicată nu poate fi considerată nouă sau implicând activitate inventivă
L - document care poate pune în discuție data priorității invocate, poate contribui la determinarea datei publicării altor divulgări sau pentru un motiv expres (se va indica motivul)		Y - document de relevanță deosebită: invenția revendicată nu poate fi considerată ca implicând activitate inventivă cand documentul este asociat cu unul sau mai multe alte documente de aceeași natură, aceasta combinație fiind evidentă pentru o persoană de specialitate
O - document referitor la o divulgare orală, un act de folosire, la o expunere sau orice altă		& - document care face parte din aceeași familie de documente
Data finalizării documentării		2007.10.25
Examinatorul		Bantaș Valentina