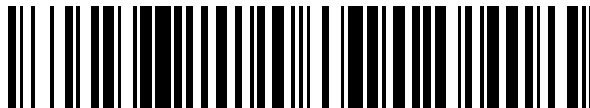


19



OFICINA ESPAÑOLA DE
PATENTES Y MARCAS

ESPAÑA



11 Número de publicación: **2 918 331**

51 Int. Cl.:

A45D 34/02 (2006.01)

A45D 34/04 (2006.01)

A45D 40/24 (2006.01)

A45D 40/26 (2006.01)

12

TRADUCCIÓN DE PATENTE EUROPEA

T3

86 Fecha de presentación y número de la solicitud internacional: **16.04.2019 PCT/EP2019/059816**

87 Fecha y número de publicación internacional: **24.10.2019 WO19201929**

96 Fecha de presentación y número de la solicitud europea: **16.04.2019 E 19716945 (1)**

97 Fecha y número de publicación de la concesión europea: **18.05.2022 EP 3780992**

54 Título: **Dispositivo para aplicar un producto cosmético con un acondicionamiento, kit y procedimiento de acondicionamiento asociado**

30 Prioridad:

17.04.2018 FR 1853338

45 Fecha de publicación y mención en BOPI de la traducción de la patente:

15.07.2022

73 Titular/es:

**L'OREAL (100.0%)
14, rue Royale
75008 Paris, FR**

72 Inventor/es:

**DRUGEON, LIONEL;
EVAIN, GABRIEL y
SCHREIBER, CAMILLE**

74 Agente/Representante:

PONTI & PARTNERS, S.L.P.

ES 2 918 331 T3

Aviso: En el plazo de nueve meses a contar desde la fecha de publicación en el Boletín Europeo de Patentes, de la mención de concesión de la patente europea, cualquier persona podrá oponerse ante la Oficina Europea de Patentes a la patente concedida. La oposición deberá formularse por escrito y estar motivada; sólo se considerará como formulada una vez que se haya realizado el pago de la tasa de oposición (art. 99.1 del Convenio sobre Concesión de Patentes Europeas).

DESCRIPCIÓN

Dispositivo para aplicar un producto cosmético con un acondicionamiento, kit y procedimiento de acondicionamiento asociado

5

[0001] Esta invención se refiere a un dispositivo de aplicación de producto cosmético, que comprende:

- una primera parte que se extiende a lo largo de una dirección longitudinal entre un primer extremo y un segundo extremo,

10 - una segunda parte, donde la primera parte se puede fijar de forma extraíble a la segunda parte del primer extremo de la primera parte,

- acondicionamiento que puede desplazarse entre una posición acoplada, donde el acondicionamiento cubre al menos parcialmente la primera parte, y una posición libre, donde el acondicionamiento esté separado de la primera parte y de la segunda parte.

15

[0002] La invención se aplica en particular al envasado y distribución de productos cosméticos. La expresión «producto cosmético», se refiere, según la presente invención, a un producto tal como se define en el Reglamento (CE) N.º 1223/2009 del Parlamento Europeo y del Consejo de 30 de noviembre de 2009, sobre productos cosméticos.

20 **[0003]** Dicho acondicionamiento permite, en particular, mejorar el aspecto exterior del dispositivo de aplicación del producto cosmético al proporcionar un acondicionamiento estéticamente agradable.

[0004] El documento WO 01/78551 A1 describe un recipiente de producto cosmético, más en particular un rímel, donde el frasco que contiene el producto colorante puede cubrirse con un acondicionamiento extraíble.

25

[0005] Sin embargo, para insertar o retirar el acondicionamiento del frasco, es necesario que el frasco se desenrosque del aplicador.

[0006] Esto complica el procedimiento de acondicionamiento y des acondicionamiento del dispositivo de aplicación que requiere al menos una etapa de abertura del frasco. Además, si el frasco todavía contiene producto, el producto puede salir del frasco y/u oxidarse y/o secarse durante este acondicionamiento o des acondicionamiento.

30

[0007] El documento WO2014/072797 también describe un dispositivo de aplicación de producto cosmético.

35 **[0008]** Esta invención tiene el propósito de proponer un dispositivo de aplicación según la reivindicación 1 que tiene un acondicionamiento extraíble que incluye cuando la primera parte y la segunda parte se fijan entre sí.

[0009] A tal efecto, la invención tiene como propósito un dispositivo de aplicación del tipo mencionado anteriormente, donde el desplazamiento entre la posición acoplada y la posición libre se lleva a cabo mediante la traslación del acondicionamiento a lo largo de la dirección longitudinal alrededor de la primera parte desde el segundo extremo de la primera parte,

40

donde la primera parte comprende al menos un primer elemento de indexación, donde el acondicionamiento comprende un collar que comprende al menos un segundo elemento de indexación, donde el segundo elemento de indexación puede acoplarse de forma reversible con el primer elemento de indexación para mantener el acondicionamiento en la posición acoplada,

45

y donde el acondicionamiento comprende un miembro de empuje montado de forma móvil con respecto al collar entre una posición inactiva y una posición de extracción, donde el miembro de empuje puede desacoplar el primer elemento de indexación y el segundo elemento de indexación en la posición de extracción.

50

[0010] El desplazamiento se lleva a cabo como una traslación alrededor de la primera parte desde el segundo extremo de la primera parte, mientras que la sujeción entre la primera parte y la segunda parte se lleva a cabo en los primeros extremos, y el acondicionamiento puede desplazarse en la posición acoplada o en la posición libre, incluso cuando la primera parte se fija a la segunda parte.

55

[0011] Además, cuando la primera parte tiene que reemplazarse, no es necesario cambiar el acondicionamiento, de tal manera que esto crea menos residuos con respecto a un dispositivo donde el acondicionamiento esté integrado en la primera parte. Por lo tanto, el uso de un acondicionamiento extraíble permite reducir la cantidad de residuos producidos al final de la vida útil de la primera parte y, por lo tanto, el impacto ambiental del dispositivo de aplicación.

60

[0012] Además, el primer y segundo elementos de indexación permiten un mantenimiento del acondicionamiento en la posición acoplada, donde dicho medio es reversible, de tal manera que el acondicionamiento puede desacoplarse de la primera parte para moverse a la posición libre.

65

[0013] El miembro de empuje permite desacoplar fácilmente la primera parte desplazando el miembro de empuje en la posición de extracción.

[0014] El dispositivo de aplicación según la invención puede comprender las características según las cuales la segunda parte se extiende entre un primer extremo y un segundo extremo, donde la fijación extraíble entre la primera parte y la segunda parte se lleva a cabo en el primer extremo de la segunda parte,

el dispositivo de aplicación comprende un acondicionamiento adicional que se puede mover entre una posición acoplada, donde el acondicionamiento adicional cubre al menos parcialmente la segunda parte, y una posición libre, donde el acondicionamiento adicional se separa de la primera parte y de la segunda parte.

el desplazamiento del acondicionamiento adicional entre la posición acoplada y la posición libre se lleva a cabo mediante la traslación del acondicionamiento adicional alrededor de la segunda parte desde el segundo extremo de la segunda parte.

[0015] Por lo tanto, el dispositivo de aplicación tiene un acondicionamiento para la primera parte y un acondicionamiento para la segunda parte, de tal manera que el aspecto exterior de dicho dispositivo es en particular agradable y los residuos al final de la vida útil de la primera parte y/o de la segunda parte son limitados.

[0016] El dispositivo de aplicación según la invención puede comprender la característica según la cual la primera parte comprende una superficie exterior, con el al menos un primer elemento de indexación definido en la superficie exterior, el collar tiene una superficie interior, con al menos un segundo elemento de indexación definido en la superficie interior del collar.

[0017] El primer y el segundo elementos de indexación se pueden acoplar entre sí.

[0018] El dispositivo de aplicación según la invención puede comprender la característica según la cual el primer elemento de indexación es uno de entre una nervadura o una ranura, donde el segundo elemento de indexación es el otro de entre una nervadura o una ranura.

[0019] Estos elementos de indexación primero y segundo permiten un acoplamiento y un desacoplamiento del acondicionamiento en la primera parte mediante el acoplamiento y desacoplamiento de la nervadura en la ranura.

[0020] El dispositivo de aplicación según la invención puede comprender la característica según la cual el segundo elemento de indexación se extiende sobre una circunferencia al menos parcialmente de la superficie interior del collar, con el primer elemento de indexación que se extiende sobre una circunferencia al menos parcialmente de la superficie exterior de la primera parte.

[0021] Estos elementos de indexación primero y segundo permiten acoplar y desacoplar la nervadura en la ranura mediante la aplicación de una fuerza a lo largo de la dirección longitudinal.

[0022] El dispositivo de aplicación según la invención puede comprender la característica según la cual la primera parte comprende una superficie interior, con el primer elemento de indexación que se define sobre la superficie interior, el collar comprende una superficie interior que tiene un tope y una pestaña que comprende el segundo elemento de indexación, el primer elemento de indexación se mantiene entre el tope y el segundo elemento de indexación en la posición acoplada del acondicionamiento.

[0023] Estos primer y segundo elementos de indexación permiten un mantenimiento del acondicionamiento con la primera parte.

[0024] El dispositivo de aplicación según la invención puede comprender la característica según la cual el collar comprende al menos una parte deformable entre una posición inactiva y una posición separada, el al menos un segundo elemento de indexación está presente en la al menos una parte deformable, y el miembro de empuje es capaz de deformar la parte deformable desde la posición inactiva hasta la posición separada.

[0025] El desplazamiento del miembro de empuje en la posición de extracción acciona un desacoplamiento del primer elemento de indexación con el segundo elemento de indexación.

[0026] El dispositivo de aplicación según la invención puede comprender la característica según la cual el collar comprende un miembro elástico para accionar el miembro de empuje a su configuración inactiva.

[0027] El miembro de empuje, una vez desplazado en la posición de extracción para desacoplar el primer elemento de indexación del segundo elemento de indexación, vuelve así a la posición inactiva, de tal manera que el acondicionamiento puede volver a acoplarse en la primera parte sin ningún paso adicional para desplazar el miembro de empuje en la posición inactiva.

[0028] El dispositivo de aplicación según la invención puede comprender la característica según la cual el acondicionamiento comprende un cuerpo de acondicionamiento que se extiende alrededor del collar y forma la superficie exterior del acondicionamiento.

5 **[0029]** El cuerpo del acondicionamiento permite proporcionar un acondicionamiento exterior que es en particular agradable estéticamente. En particular, es posible proporcionar una superficie estética que cubra el collar capaz de tener irregularidades en particular debido a su función de indexación y acoplamiento del acondicionamiento en la primera parte.

10 **[0030]** El dispositivo de la solicitud según la invención puede comprender la característica según la cual la primera parte comprende un receptáculo capaz de contener un producto cosmético, un elemento de aplicación de producto cosmético o un elemento de cierre, la segunda parte comprende un elemento de cierre, un receptáculo capaz de contener un producto cosmético o un elemento de aplicación adicional de la primera parte.

15 **[0031]** Dicho dispositivo de aplicación es capaz de tener varias aplicaciones posibles.

[0032] El dispositivo de aplicación según la invención puede comprender la característica según la cual la primera parte tiene una de entre una nervadura o una ranura de cierre circunferencial en su primer extremo, la segunda parte tiene la otra de entre una nervadura o una ranura de cierre circunferencial correspondiente, la fijación extraíble
20 entre la primera parte y la segunda parte se lleva a cabo mediante la inserción de la nervadura de cierre en la ranura de cierre.

[0033] Dicho sistema de ranura/nervadura permite la fijación de la primera parte y la segunda parte mediante ajuste a presión, de tal manera que la fijación se puede invertir mediante el desacoplamiento de la nervadura de la
25 ranura de cierre.

[0034] La invención también tiene por objeto un kit que comprende un dispositivo de aplicación de producto cosmético tal como se define anteriormente en esta invención y una recarga que comprende una primera parte
30 adicional similar a la primera parte,

la primera parte adicional se extiende a lo largo de una dirección longitudinal entre un primer extremo y un segundo extremo, el acondicionamiento se puede mover entre una posición acoplada, donde el acondicionamiento cubre al menos parcialmente la primera parte adicional, y una posición libre, donde el acondicionamiento se separa de la
35 primera parte adicional,

el desplazamiento entre la posición acoplada y la posición libre se lleva a cabo mediante traslación del acondicionamiento según la dirección longitudinal alrededor de la segunda parte adicional desde el segundo extremo de la primera parte adicional.

[0035] Dicho kit permite, en particular, reemplazar solo la primera parte y/o la segunda parte reteniendo el
40 acondicionamiento. Esto permite, en particular, generar menos residuos reutilizando el acondicionamiento.

[0036] El kit según la invención puede comprender la característica según la cual la recarga comprende una segunda parte adicional similar a la segunda parte; la primera parte y la segunda parte delimitan un volumen interior que contiene un primer producto cosmético, la primera parte adicional y la segunda parte adicional delimitan un
45 volumen interior que contiene un segundo producto cosmético.

[0037] Esto permite, en particular, rellenar el dispositivo de aplicación del producto cosmético modificando la primera y/o la segunda parte o partes mediante la reutilización del acondicionamiento.

50 **[0038]** La invención también tiene por objeto un procedimiento para vestir una aplicación de producto cosmético según la reivindicación 14.

[0039] Dicho procedimiento permite el acondicionamiento de un dispositivo de aplicación de producto cosmético, incluso cuando la primera parte y la segunda parte se fijan entre sí.
55

[0040] El procedimiento de acondicionamiento según la invención puede comprender la característica según la cual comprende una etapa de desplazamiento del acondicionamiento desde la posición acoplada a una posición libre, donde el acondicionamiento se separa de la primera parte y de la segunda parte, el desplazamiento se lleva a cabo mediante la traslación del acondicionamiento según la dirección longitudinal alrededor de la primera parte desde el
60 segundo extremo de la primera parte.

[0041] Dicho procedimiento permite el desacondicionamiento del dispositivo de aplicación del producto cosmético, incluso cuando la primera parte y la segunda parte se fijan entre sí.

65 **[0042]** La invención será más fácil de entender mediante la siguiente descripción, proporcionada únicamente

como ejemplo y con referencia a los dibujos adjuntos, donde:

- la figura 1 es una vista en perspectiva en despiece de una primera parte y de un acondicionamiento de un dispositivo de aplicación de producto cosmético según una primera realización de la invención,
- 5 - la figura 2 es una vista en perspectiva en despiece de una segunda parte y de un acondicionamiento adicional del dispositivo según la realización de la figura 1,
- la figura 3 es una vista en sección transversal del dispositivo de aplicación de las figuras 1 y 2, donde las partes primera y segunda están fijadas entre sí,
- la figura 4 es una vista ampliada de la zona A de la figura 3,
- 10 - la figura 5 es una vista en perspectiva del dispositivo de aplicación de la figura 3 cuando la primera parte y la segunda parte no están fijadas entre sí,
- la figura 6 es una vista en sección transversal de un dispositivo de aplicación según una segunda realización de la invención,
- la figura 7 es una vista en sección transversal de un dispositivo de aplicación según una tercera realización de la invención, y
- 15 - la figura 8 es una vista en sección del dispositivo de la figura 7 a lo largo del plano P.

20 **[0043]** Un dispositivo de aplicación de producto cosmético 10 según una primera realización de la invención se muestra en las figuras 1 a 5.

[0044] Un dispositivo de aplicación de producto cosmético 10 comprende una primera parte 12, una segunda parte 14 y un acondicionamiento 16.

25 **[0045]** El dispositivo de aplicación 10 en esta invención comprende un acondicionamiento adicional 18.

[0046] La primera parte 12 se extiende a lo largo de una dirección longitudinal D respectiva entre un primer extremo 24 y un segundo extremo 26.

30 **[0047]** La primera parte 12 comprende un receptáculo capaz de contener un producto cosmético, un elemento de aplicación de producto cosmético o un elemento de cierre de un recipiente.

[0048] En el ejemplo que se muestra, la primera parte 12 comprende un elemento de aplicación de producto cosmético 20.

35 **[0049]** La primera parte 12 comprende además un miembro de conexión 22 proporcionado para agarrar la primera parte 12 y manipular el elemento de aplicación 20.

40 **[0050]** El elemento de aplicación aquí comprende una varilla 21 y un miembro de aplicación (no mostrado) llevado por una varilla. El miembro de aplicación es, por ejemplo, un cepillo, una punta de espuma, una perla rotativa, una punta flocada o una punta de fieltro.

[0051] El elemento de agarre 22 tiene una superficie exterior 28.

45 **[0052]** La superficie exterior está, por ejemplo, perforada. Esto permite, en particular, aligerar el miembro de conexión y utilizar menos material para producirlo.

[0053] La primera parte 12 comprende en una superficie exterior, más en particular aquí en la superficie exterior 28 del miembro de conexión 22, al menos un primer elemento de indexación 30.

50 **[0054]** El primer elemento de indexación 30 es uno de entre una nervadura o una ranura, más en particular aquí una ranura.

[0055] El primer elemento de indexación 30 se extiende sobre una circunferencia al menos parcialmente, más en particular aquí sobre toda la circunferencia, de la superficie exterior de la primera parte 12.

55 **[0056]** Los elementos únicos, tales como pasadores u orificios, se incluyen aquí en elementos que se extienden sobre una circunferencia al menos parcialmente.

60 **[0057]** Más en particular aquí, el primer elemento de indexación 30 es una ranura circunferencial que se extiende sobre toda la circunferencia de la superficie exterior de la primera parte 12 alrededor de la dirección longitudinal D.

65 **[0058]** El miembro de conexión 22 define además un faldón 32 que se extiende desde dicha superficie 23 y rodea parcialmente la varilla 21. El faldón 32 tiene una superficie exterior incluida en la superficie exterior 28 del miembro de conexión y una superficie interior 32. Aquí es sustancialmente cilíndrico.

- 5 **[0059]** La primera parte 12 ventajosamente tiene una de entre una nervadura o una llamada ranura de cierre circunferencial en su primer extremo 24. En el ejemplo que se muestra, la primera parte 12 tiene una ranura de cierre circunferencial 34 y se define en la superficie interior del faldón 32.
- 10 **[0060]** El elemento de aplicación 20 está integrado con el miembro de conexión 22. Se extiende aquí desde una superficie 23 del miembro de conexión 22 que sobresale de dicha superficie. Más en particular, la varilla 21 se extiende desde dicha superficie, el miembro de aplicación se lleva a un extremo opuesto de la varilla con respecto a la superficie.
- 15 **[0061]** El primer extremo 24 corresponde aquí a la conexión entre el elemento de aplicación 20 y el miembro de conexión 22, más en particular aquí, a la superficie desde la cual se extiende el elemento de aplicación 20.
- [0062]** El segundo extremo 26 aquí corresponde al extremo del miembro de conexión 22 opuesto a la conexión entre el elemento de aplicación 20 y el miembro de conexión 22.
- 20 **[0063]** La segunda parte 14 comprende un receptáculo capaz de contener un producto cosmético, un elemento de aplicación de producto cosmético o un elemento de cierre de un recipiente.
- [0064]** La segunda parte 14 se extiende entre un primer extremo 36 y un segundo extremo 38. Se extiende a lo largo de una dirección longitudinal respectiva D'.
- 25 **[0065]** En el ejemplo que se muestra, la segunda parte 14 comprende un receptáculo 40 que define un volumen interior capaz de contener un producto cosmético, tal como perfume, composición de rímel, composición para delineador de ojos, lápiz labial, esmalte de uñas u otra composición de color.
- 30 **[0066]** El receptáculo 40 se extiende entre el primer extremo 36 y el segundo extremo 38. Tiene un cuello 41 que define una abertura en el primer extremo 36. El cuello 41 está adaptado para cooperar con el faldón 32 de la primera parte 12.
- [0067]** La segunda parte 14, más en particular una superficie exterior del cuello 41, tiene la otra de entre una nervadura o una ranura de cierre circunferencial capaz de cooperar con la de la primera parte 12. En el ejemplo que se muestra, la segunda parte 14 tiene una nervadura de cierre 42.
- 35 **[0068]** La nervadura de cierre 42 está adaptada para insertarse de forma extraíble en la ranura de cierre 34.
- [0069]** La segunda parte 14 comprende en una superficie exterior, más en particular aquí en la superficie exterior del receptáculo 40, al menos un primer elemento de indexación 44.
- 40 **[0070]** El primer elemento de indexación 44 es uno de entre una nervadura o una ranura, más en particular aquí una ranura.
- 45 **[0071]** El primer elemento de indexación 44 se extiende sobre una circunferencia al menos parcialmente, más en particular aquí sobre toda la circunferencia, de la superficie exterior de la segunda parte 14.
- [0072]** Más en particular aquí, es una ranura circunferencial que se extiende sobre toda la circunferencia de la superficie exterior de la segunda parte, aquí del receptáculo 40.
- 50 **[0073]** La segunda parte 14 comprende ventajosamente un dispositivo de compresión 46 adaptado para comprimir el miembro de aplicación del elemento de aplicación 20 de la primera parte 12 cuando este último se extrae del volumen interior del receptáculo 40. En este ejemplo, el dispositivo de compresión 46 se fija al receptáculo 40 en la abertura.
- 55 **[0074]** La primera parte 12 puede fijarse de forma extraíble a la segunda parte 14 en el primer extremo 24 de la primera parte 12, más en particular entre el primer extremo 24 de la primera parte 12 y el primer extremo 36 de la segunda parte 14.
- 60 **[0075]** La sujeción extraíble entre la primera parte 12 y la segunda parte 14 se lleva a cabo mediante la inserción de la nervadura 42 en la ranura de cierre 34.
- [0076]** El faldón 32 de la primera parte 12 a continuación se extiende alrededor del cuello 41 del receptáculo 40, de tal manera que la nervadura de cierre 42 se activa en la ranura de cierre 34.
- 65 **[0077]** Las respectivas direcciones longitudinales D, D' de la primera parte 12 y de la segunda parte 14 se alinean cuando se sujetan entre sí.

- [0078]** El acondicionamiento 16 se puede mover entre una posición acoplada, donde el acondicionamiento 16 cubre al menos parcialmente la primera parte 12, y una posición libre, donde el acondicionamiento 16 se separa de la primera parte 12 y de la segunda parte 14.
- 5 **[0079]** El desplazamiento entre la posición acoplada y la posición libre se lleva a cabo mediante traslación del acondicionamiento 16 según la dirección longitudinal D alrededor de la segunda parte 12 desde el segundo extremo 26 de la primera parte 12.
- 10 **[0080]** Más en particular, el cambio de la posición libre a la posición acoplada se lleva a cabo mediante traslación a lo largo de la dirección del acondicionamiento en la dirección que se aleja del segundo extremo 26 al primer extremo 24, y el cambio de la posición acoplada a la posición libre se lleva a cabo mediante traslación del acondicionamiento en la dirección que se aleja del primer extremo 24 al segundo extremo 26.
- 15 **[0081]** En los dos casos, el acondicionamiento 16 pasa alrededor del segundo extremo 26 durante el desplazamiento.
- [0082]** El acondicionamiento 16 en esta invención comprende un collar 48, un miembro de empuje 50 y un cuerpo de acondicionamiento exterior 52.
- 20 **[0083]** El collar 48 está adaptado para extenderse alrededor de la primera parte 12, más en particular alrededor del miembro de conexión 22.
- [0084]** El collar 48 aquí tiene una forma hueca sustancialmente cilíndrica definida por una pared periférica 54.
- 25 **[0085]** El collar 48 se extiende alrededor de una dirección longitudinal respectiva entre un primer extremo 56 y un segundo extremo 58. La dirección longitudinal respectiva del collar 48 está alineada con la dirección longitudinal D de la primera parte 12 cuando el acondicionamiento 16 está en la posición acoplada.
- 30 **[0086]** Tiene una superficie interior destinada a cooperar con la primera parte 12 y una superficie exterior.
- [0087]** El collar 48 comprende al menos una parte deformable 60 entre una posición inactiva y una posición separada. Comprende aquí dos posiciones deformables diametralmente opuestas 60.
- 35 **[0088]** La parte deformable 60 se puede deformar en la posición separada, en particular, porque se dispone un espacio entre la parte deformable en la posición inactiva y el cuerpo de acondicionamiento exterior 52.
- [0089]** En el ejemplo que se muestra, el collar 48 comprende al menos una abertura 62 definida en la pared periférica y una pestaña deformable que se extiende en la abertura 62 y forma la parte deformable 60.
- 40 **[0090]** Al menos una parte de la pestaña deformable tiene, por ejemplo, un espesor reducido con respecto al resto de la pared periférica 54, de modo que sea deformable. La pestaña deformable está hecha del mismo material que el resto del collar. Se forma a partir de una sola parte con el resto del collar.
- 45 **[0091]** Alternativa o adicionalmente, es deformable mediante el uso de un material que es distinto al del resto del collar.
- [0092]** La superficie interior comprende ventajosamente al menos un segundo elemento de indexación 64, más en particular en cada parte deformable 60.
- 50 **[0093]** El segundo elemento de indexación 64 puede acoplarse de forma reversible con el primer elemento de indexación 30 de la primera parte 12 para mantener el acondicionamiento 16 en la posición acoplada.
- [0094]** El segundo elemento de indexación 64 es el otro de entre una nervadura o una ranura con respecto al primer elemento de indexación 30 de la primera parte 12. Se extiende sobre una circunferencia al menos parcialmente desde la superficie interior del collar 48.
- 55 **[0095]** Más en particular aquí, el segundo elemento de indexación 64 es una nervadura que se extiende sobre la circunferencia definida por cada pestaña deformable.
- 60 **[0096]** La pared periférica 54 tiene, además, al menos una abertura adicional en la proximidad y/o abertura sobre el segundo extremo del collar.
- [0097]** En el ejemplo que se muestra, la pared periférica 54 tiene dos aberturas adicionales 66 en las proximidades del segundo extremo 58 y las cuales tienen un borde cerrado, aquí rectangular, y dos aberturas

adicionales 68 que se abren sobre el segundo extremo 58 y que tienen un borde abierto, aquí rectangular, donde uno de los lados del rectángulo está en el segundo extremo 58.

5 **[0098]** Las aberturas adicionales 66 con un borde cerrado son diametralmente opuestas y las aberturas adicionales 68 con un borde abierto son diametralmente opuestas, de tal manera que las aberturas adicionales con un borde cerrado y con un borde abierto se alternan en la circunferencia del collar 48.

10 **[0099]** Cada abertura adicional 66 con un borde cerrado tiene un lado circunferencial que está más cerca del segundo extremo 58 denominado distal 69 y un lado circunferencial opuesto denominado proximal 71.

[0100] Cada abertura adicional 68 con un borde abierto tiene un único lado circunferencial 72 a una distancia del segundo elemento.

15 **[0101]** El collar 48 comprende al menos un miembro elástico para accionar 70.

[0102] El miembro elástico para accionar 70 es deformable mediante la aplicación de una fuerza y es capaz de regresar a su forma inicial cuando está inactivo.

20 **[0103]** Más en particular, el collar 48 comprende un miembro elástico para accionar 70 que se extiende en una abertura adicional, más en particular en cada abertura adicional 68 que se abre en el segundo extremo 58 del collar 48.

25 **[0104]** El miembro 70 aquí es una pestaña que se extiende entre un extremo unido al lado circunferencial 72 de la abertura adicional 68 y un extremo libre. Se extiende sobresaliendo de dicho borde 72 hacia la abertura 68 oblicuamente con respecto a dicho borde 72. Cuando está inactivo, forma, por ejemplo, un ángulo α de entre 10° y 60° , más en particular de entre 40° y 45° , con el borde 72.

[0105] El miembro de empuje 50 es aquí un botón pulsador.

30 **[0106]** El botón pulsador 50 se extiende alrededor de una dirección longitudinal respectiva alineada con la dirección longitudinal del collar 48, entre un primer extremo 74 y un segundo extremo 76.

35 **[0107]** El miembro de empuje 50 comprende una pared lateral 78 que se extiende alrededor de la dirección longitudinal entre el primer extremo 74 y el segundo extremo 76 y una pared de cierre 80.

[0108] La pared lateral 78 tiene una parte cilíndrica 82 que se extiende alrededor de la dirección longitudinal entre el segundo extremo 76 y un borde intermedio 84 y al menos una pestaña 86 que se extiende desde el borde intermedio 84 de la parte cilíndrica 82.

40 **[0109]** La porción cilíndrica 82 tiene en el borde intermedio 84 un espesor adicional que sobresale hacia afuera de manera que forma un anillo.

45 **[0110]** La pared lateral 78 aquí comprende dos pestañas diametralmente opuestas 86, las pestañas 86 tienen una forma tal que se incluyen en un cilindro que se extiende alrededor de la dirección longitudinal entre el borde intermedio 84 y el primer extremo 74. Dicho cilindro aquí tiene un diámetro exterior igual al del anillo de la parte cilíndrica 82.

50 **[0111]** El miembro de empuje 50 comprende al menos una nervadura 88, 90 que sobresale de la pared lateral 78 radialmente hacia afuera. Cada nervadura 88, 90 se extiende aquí sobre una porción de una circunferencia del miembro de empuje. Más en particular, las nervaduras 88, 90 se extienden sobre la misma circunferencia, en el anillo.

[0112] El miembro de empuje 50 comprende aquí dos nervaduras principales 88 y dos nervaduras secundarias 90.

55 **[0113]** Las nervaduras principales 88 se extienden entre las pestañas según la circunferencia.

[0114] Cada nervadura secundaria 90 se extiende en la base de una de las pestañas 86 en el borde intermedio 84.

60 **[0115]** La pared de cierre 80 es integral con la pared lateral 78 en el segundo extremo 76. Forma un disco de tal manera que cierra la parte cilíndrica 82 en el segundo extremo.

[0116] El cuerpo del acondicionamiento 52 se extiende alrededor del collar 48 y forma la superficie exterior del acondicionamiento.

65

- [0117]** El cuerpo de acondicionamiento 52 tiene una superficie lateral sustancialmente cilíndrica 92 alrededor de una dirección longitudinal confundida con la del collar y se extiende entre un primer extremo 94 y un segundo extremo 96.
- 5 **[0118]** La superficie lateral 92 tiene en el segundo extremo 96 un borde 98 hacia el interior. El borde 98 tiene la forma de una J, de tal manera que forma una aleta.
- [0119]** La superficie lateral 92 del cuerpo de acondicionamiento 52 fuera del borde 98 tiene un diámetro interior que es estrictamente mayor que el diámetro exterior de la pared periférica 54 del collar 48.
- 10 **[0120]** Más en particular, el collar 48 se inserta en el cuerpo de acondicionamiento 52, de tal manera que el collar 48 se extiende contra el cuerpo de acondicionamiento 52.
- [0121]** Los primeros extremos respectivos 56, 94 del collar 48 y del cuerpo de acondicionamiento 52 coinciden sustancialmente. El segundo extremo 58 del collar 48 se inserta entre el borde 98 del cuerpo de acondicionamiento 52 y la superficie cilíndrica lateral 92.
- 15 **[0122]** El cuerpo de acondicionamiento 52 está integrado con el collar 48, por ejemplo, mediante encolado.
- 20 **[0123]** Ventajosamente, en la realización mostrada, la superficie exterior del collar 48 comprende al menos una ranura circunferencial donde se retiene el pegamento proporcionado para sujetar el cuerpo de acondicionamiento 52 y el collar 48. Esto permite, en particular, tener una sujeción en particular sólida entre el cuerpo de acondicionamiento 52 y el collar 48.
- 25 **[0124]** Alternativamente, el cuerpo de acondicionamiento 52 y el collar 48 están formados por una sola parte.
- [0125]** El miembro de empuje 50 excepto por las nervaduras 88, 90 se extiende dentro del espacio definido por la superficie exterior del collar 48.
- 30 **[0126]** El miembro de empuje 50 está montado de forma móvil con respecto al collar 48 entre una posición inactiva y una posición de extracción, el miembro de empuje es capaz de desacoplar el primer elemento de indexación 30 y la primera parte 12 y el segundo elemento de indexación 64 del collar 48 cuando está en la posición de extracción. Más en particular, el miembro de empuje 50 es capaz de deformar radialmente hacia afuera la parte deformable 60 de la posición inactiva a la posición separada al cambiar de la posición inactiva a la posición de extracción.
- 35 **[0127]** Además, en la posición de extracción, el miembro de empuje 50 empuja el segundo extremo 26 de la primera parte 12, de tal manera que el primer elemento de indexación 30 se desplaza con respecto al segundo elemento de indexación. Por lo tanto, cuando el miembro de empuje 50 vuelve a la posición inactiva, el acondicionamiento 16 no se vuelve a acoplar inmediatamente con la primera parte 12.
- 40 **[0128]** Para cambiar de la posición inactiva a la posición de extracción, el miembro de empuje 50 es móvil con respecto al collar 48 en traslación a lo largo de la dirección longitudinal del collar.
- [0129]** El segundo extremo 76 del miembro de empuje se extiende contra el interior del borde del cuerpo de acondicionamiento. Cada pestaña 86 del miembro de empuje 50 está alineada con una parte deformable 60 del collar 48 a lo largo de la dirección longitudinal.
- 45 **[0130]** Al menos una nervadura, más en particular cada nervadura principal 88, se extiende entre el segundo extremo 58 del collar 48 y un miembro elástico para accionar 70, más en particular aquí entre el borde 98 del cuerpo de acondicionamiento 52 y el miembro elástico para accionar 70.
- 50 **[0131]** Cada nervio secundario 90 se extiende además hacia una abertura adicional 66 del collar 48.
- [0132]** En su posición inactiva, el segundo extremo 76 del miembro de empuje 50 se alinea con el segundo extremo 96 del cuerpo de acondicionamiento 52.
- 55 **[0133]** Cada pestaña 86 no actúa sobre la porción deformable 60 y, más en particular, no está en contacto con dicha porción deformable 60.
- 60 **[0134]** En posición inactiva, cada nervio secundario 90 se extiende contra el lado distal 69 de la abertura adicional 66, de tal manera que dicho lado forma un tope para el movimiento del miembro de empuje 50.
- [0135]** Alternativamente, dicho tope está formado por el contacto entre al menos una nervadura 88, 90 y el borde 98 del cuerpo de acondicionamiento 52.
- 65

[0136] En su posición de extracción, el segundo extremo 76 del miembro de empuje 50 se desplaza con respecto al segundo extremo 96 del cuerpo de acondicionamiento 52 en la dirección del primer extremo 94 del cuerpo de acondicionamiento 52.

5 **[0137]** En la posición de extracción, cada pestaña 86 ejerce una fuerza sobre la parte deformable correspondiente 60. Más en particular, se extiende contra la superficie interior de la parte deformable 60, de tal manera que ejerce una fuerza radial hacia afuera. A continuación, la parte deformable se deforma en la posición separada.

10 **[0138]** En la posición de extracción, al menos una nervadura, aquí cada nervadura principal 88, ejerce una fuerza y, por lo tanto, deforma el miembro elástico para accionar 70. Más en particular, la nervadura principal 88 se presionó a lo largo de la dirección longitudinal contra el miembro 70 en el extremo libre de la lengua, de tal manera que se reduce el ángulo formado entre la lengua y el lado circunferencial 72.

15 **[0139]** El miembro elástico para accionar 70 a continuación ejerce una fuerza opuesta para desplazar el miembro de empuje 50 a la posición inactiva. Por lo tanto, el miembro elástico para accionar 70 es un miembro elástico para accionar el miembro de empuje a su configuración inactiva.

20 **[0140]** La nervadura secundaria 90 está presionando contra el lado proximal 71 de la abertura adicional 66, de tal manera que forma un tope del movimiento del miembro de empuje 50. Esto permite, en particular, limitar la fuerza ejercida por la nervadura principal 88 en el miembro elástico para accionar 70, por ejemplo, de tal manera que no se dañe el miembro elástico para accionar 70.

25 **[0141]** El acondicionamiento adicional 18 es similar al acondicionamiento 16 con respecto a la segunda parte 14 y la descripción dada con respecto al acondicionamiento 16 se aplica al acondicionamiento adicional 18 al reemplazar la cooperación con la primera parte 12 por una cooperación con la segunda parte 14.

30 **[0142]** Por lo tanto, el acondicionamiento adicional 18 se puede mover entre una posición acoplada, donde el acondicionamiento adicional 18 cubre al menos parcialmente la segunda parte 14, y una posición libre, donde el acondicionamiento adicional 18 se separa de la primera parte 12 y de la segunda parte 14.

[0143] El desplazamiento del acondicionamiento adicional 18 entre la posición acoplada y la posición libre se lleva a cabo mediante la traslación del acondicionamiento adicional 18 alrededor de la segunda parte 14 desde el segundo extremo 38 de la segunda parte 14.

35 **[0144]** La invención se refiere además a un kit que comprende un dispositivo de aplicación de producto cosmético 10 según cualquiera de las reivindicaciones tal como se describió anteriormente en esta invención y una recarga.

40 **[0145]** La recarga comprende una primera parte adicional similar a la primera parte 12.

[0146] El acondicionamiento 16 también se puede desplazar entre una posición acoplada, donde el acondicionamiento 16 cubre al menos parcialmente la primera parte adicional, y una posición libre, donde el acondicionamiento 16 se separa de la primera parte adicional, con el desplazamiento entre la posición acoplada y la posición libre que se lleva a cabo mediante traslación del acondicionamiento 16 a lo largo de la dirección longitudinal alrededor de la primera parte adicional desde un segundo extremo de la primera parte adicional.

[0147] Dicha recarga hace posible, por ejemplo, reemplazar la primera parte 12 sin reemplazar el acondicionamiento 16. Esto permite, en particular, reducir la cantidad de residuos producidos por la sustitución.

50 **[0148]** De manera adicional o alternativa, la recarga comprende una segunda parte adicional similar a la segunda parte 14, el acondicionamiento adicional 18 puede desplazarse entre una posición acoplada con la segunda parte adicional y una posición libre mediante traslación del acondicionamiento adicional 18 a lo largo de la dirección longitudinal alrededor de la segunda parte adicional desde un segundo extremo de la segunda parte adicional.

55 **[0149]** De manera similar, esto permite reemplazar la segunda parte 14 sin reemplazar el acondicionamiento adicional 18.

60 **[0150]** La primera parte adicional y la segunda parte adicional delimitan un volumen interior que contiene un producto cosmético.

[0151] En una primera realización, dicho producto cosmético es similar o idéntico al producto cosmético contenido en la primera parte y/o la segunda parte. Esto permite al usuario rellenar el dispositivo de aplicación, cuando sea necesario, con el mismo producto cosmético.

65 **[0152]** En una segunda realización, dicho producto cosmético es distinto al producto cosmético contenido en

la primera parte y/o la segunda parte. Esto permite al usuario variar el producto cosmético utilizado desplazando el acondicionamiento y el acondicionamiento adicional en la parte deseada. Por lo tanto, el mismo acondicionamiento se puede utilizar para una multitud de partes de tal manera que forme un dispositivo de aplicación adaptado a los deseos del usuario.

5

[0153] A continuación, se describirá el procedimiento de acondicionamiento de un conjunto de aplicación 10 tal como se describió anteriormente.

10 **[0154]** Se proporcionan una primera parte 12, una segunda parte 14 y un acondicionamiento 16 tal como se describió anteriormente en esta invención.

[0155] Ventajosamente, se proporciona un acondicionamiento adicional 18, tal como se describe anteriormente en el presente documento.

15 **[0156]** El acondicionamiento 16 y, cuando corresponde, el acondicionamiento adicional 18 se separan de la primera parte 12 y de la segunda parte 14.

20 **[0157]** El acondicionamiento 16 se desplaza entre la posición acoplada, donde el acondicionamiento 16 cubre al menos parcialmente la primera parte 12, el desplazamiento se lleva a cabo mediante traslación del acondicionamiento 16 a lo largo de la dirección longitudinal D alrededor de la primera parte 12 desde el segundo extremo 26 de la primera parte 12.

25 **[0158]** El primer elemento de indexación 30 de la primera parte 12 se acopla con el segundo elemento de indexación 64 del acondicionamiento 16 de tal manera que mantiene el acondicionamiento 16 acoplado alrededor de la primera parte 12.

30 **[0159]** De manera similar, el acondicionamiento adicional 18 se desplaza hacia la posición acoplada, donde el acondicionamiento adicional 18 cubre al menos parcialmente la segunda parte 14, y se lleva a cabo el desplazamiento mediante traslación del acondicionamiento adicional 18 a lo largo de la dirección longitudinal D' alrededor de la segunda parte 14 desde el segundo extremo 38 de la segunda parte 14.

[0160] Esto se puede llevar a cabo mientras las partes primera y segunda 12, 14 están fijadas entre sí o no.

35 **[0161]** El dispositivo de aplicación 10 a continuación ofrece un aspecto estético agradable.

40 **[0162]** Cuando un usuario desea separar el acondicionamiento 16 de la primera parte 12, presiona a lo largo de la dirección longitudinal D sobre el miembro de empuje 50 de tal manera que lo desplaza a la posición de extracción. Las pestañas 86 ejercen una fuerza sobre la porción deformable 60 en la posición separada. Por lo tanto, el primer elemento de indexación 30 de la primera parte 12 y el segundo elemento de indexación 64 del collar 48 están desacoplados.

45 **[0163]** El usuario desplaza el acondicionamiento 16 de la posición acoplada a la posición libre, donde el acondicionamiento 16 se separa de la primera parte 12 y de la segunda parte 14, el desplazamiento se lleva a cabo mediante traslación del acondicionamiento 16 a lo largo de la dirección longitudinal D alrededor de la primera parte 12 desde el segundo extremo 26 de la primera parte 12.

50 **[0164]** De manera similar, cuando un usuario desea liberar el acondicionamiento adicional 18 de la segunda parte 14, desplaza el acondicionamiento adicional 18 de la posición acoplada a la posición libre, donde el acondicionamiento adicional 18 se separa de la primera parte 12 y de la segunda parte 14, el desplazamiento se lleva a cabo mediante la traslación del acondicionamiento adicional 18 a lo largo de la dirección longitudinal D' alrededor de la segunda parte 14 desde el segundo extremo 38 de la segunda parte 14.

[0165] Esto se puede llevar a cabo mientras las partes primera y segunda 12, 14 están fijadas entre sí o no.

55 **[0166]** Esto permite, en particular, poder reemplazar por separado el acondicionamiento 16 de la primera parte 12 y el acondicionamiento adicional 18 de la segunda parte 14.

60 **[0167]** En una realización no mostrada, el dispositivo comprende además muescas antirrotación que hacen posible inmovilizar en rotación la primera parte 12 y el acondicionamiento 16, por un lado, y la segunda parte 14 y el acondicionamiento adicional 18, por otro, o limitar dicha rotación.

[0168] Las muescas antirrotación son, por ejemplo, ranuras proporcionadas en una de entre la primera parte 12 y el acondicionamiento 16 o en una de entre la segunda parte 14 y el acondicionamiento adicional 18.

65 **[0169]** Alternativamente, las muescas antirrotación son elementos, tales como ranuras circunferenciales

parciales, en relieve sobre la superficie interior del collar proporcionado para rozar contra la superficie exterior de la segunda parte, de tal manera que se limiten los movimientos de rotación entre el collar y la segunda parte.

5 **[0170]** De manera alternativa a la realización descrita anteriormente en esta invención, la sujeción entre la primera parte y la segunda parte no se lleva a cabo mediante la inserción de una nervadura de cierre en una ranura de cierre, sino mediante el atornillado de una rosca en un paso de tornillo. Más en particular, una de entre la primera parte y la segunda parte tiene una rosca en el primer extremo de la misma y la otra de entre la primera parte y la segunda parte tiene un paso de tornillo en el primer extremo de la misma, con la sujeción reversible entre la primera parte y la segunda parte que se lleva a cabo por el tornillo de la rosca en el paso de tornillo.

10 **[0171]** En esta realización, el primer elemento de indexación y el segundo elemento de indexación tienen ventajosamente un medio de detención circunferencial. Esto permite en particular evitar que el acondicionamiento, respectivamente el acondicionamiento adicional, gire alrededor de la primera parte, respectivamente la segunda parte, cuando un usuario desee atornillar o desenroscar la primera y la segunda parte.

15 **[0172]** Por ejemplo, el primer elemento de indexación y el segundo elemento de indexación se extienden sobre una circunferencia parcial. Por lo tanto, el tope de un borde del primer elemento de indexación contra un borde del segundo elemento de indexación forma el medio de tope circunferencial.

20 **[0173]** Alternativamente, los medios de parada circunferencial están formados por un elemento adicional de una sola vez.

[0174] De manera alternativa a la realización del dispositivo de aplicación descrito anteriormente en esta invención, la primera parte comprende el receptáculo y la segunda parte comprende el elemento de aplicación.

25 **[0175]** Alternativamente, la primera parte es una para lápiz labial y la segunda parte es una tapa de cierre o inversamente.

30 **[0176]** De manera alternativa o adicional a la realización del kit descrito anteriormente en esta invención, el kit comprende un acondicionamiento adicional y/o un acondicionamiento adicional adicional similar al acondicionamiento y/o al acondicionamiento adicional. Esto permite, en particular, modificar el aspecto exterior del dispositivo de aplicación sin cambiar la primera y la segunda parte mediante la sustitución del acondicionamiento y/o el acondicionamiento adicional por el acondicionamiento adicional y/o el acondicionamiento adicional adicional.

35 **[0177]** Se describirá una segunda realización de un dispositivo 110 según la invención con respecto a la figura 6. Solo se toman aquí los elementos a través de los cuales difiere de la primera realización. Los elementos idénticos o similares se numeran de una manera similar a la primera realización con sangría 100.

40 **[0178]** La primera parte 112 comprende una superficie interior, donde el primer elemento de indexación 130 se define en la superficie interior de la primera parte 112. El primer elemento de indexación 130 es aquí un reborde circunferencial proporcionado en la superficie interior que se extiende hasta el segundo extremo 126 de la primera parte 112.

45 **[0179]** El acondicionamiento 116 aquí comprende de manera similar un collar 148, un miembro de empuje 150 y un cuerpo de acondicionamiento 152.

[0180] El collar 148 tiene una forma sustancialmente cilíndrica proporcionada para extenderse alrededor de la primera parte 112 y tiene una superficie interior.

50 **[0181]** El collar 148 comprende una pestaña 100 y, en la superficie interior, un tope 102.

[0182] La pestaña comprende una porción deformable 160 que se extiende hacia el tope a una distancia de dicho tope. La parte deformable comprende un reborde orientado hacia la superficie interior del collar 148, donde el reborde forma el segundo elemento de indexación 164.

55 **[0183]** La parte deformable 160 es deformable entre una posición inactiva y una posición separada, donde la distancia entre la parte deformable 160 y el tope 102 es estrictamente mayor que la de la posición inactiva.

60 **[0184]** En ausencia de una fuerza ejercida sobre la parte deformable 160, esta última está en la posición inactiva.

[0185] Cuando el acondicionamiento 116 se acopla alrededor de la primera parte 112, el primer elemento de indexación 130 se apoya contra el tope 102 del collar 148. El primer elemento de indexación 130 se mantiene entre la parte deformable 160 y la superficie interior del collar 148 a lo largo de una dirección radial y entre el reborde 164 de la parte deformable 160 y el tope 102 a lo largo de una dirección longitudinal D del collar 148.

- [0186]** El miembro de empuje 150 es móvil con respecto al collar 148 entre una posición inactiva y una posición de extracción similar a la anterior.
- 5 **[0187]** El miembro de empuje 150 comprende al menos una pestaña rígida 186.
- [0188]** En la posición inactiva, la pestaña rígida 186 se extiende, por ejemplo, radialmente entre el tope 102 y la parte deformable 160.
- 10 **[0189]** En la posición de extracción, la pestaña rígida 186 presiona contra la parte deformable 160. Se proporciona para deformar la parte deformable 160 de la pestaña 100 del collar 148, de tal manera que separe dicha parte deformable 160 del tope 102. Por lo tanto, el primer elemento de indexación 130 ya no se mantiene entre el reborde 164 de la parte deformable 160 y el tope 102 a lo largo de la dirección longitudinal D, lo que permite un movimiento longitudinal de la primera parte 112 con respecto al collar 148.
- 15 **[0190]** Además, ventajosamente, la pestaña rígida 186 presiona contra el segundo extremo 126 de la primera parte 112 en la posición de extracción, con la primera parte 112 desplazándose a continuación longitudinalmente con respecto al acondicionamiento 116. S continuación, el primer elemento de indexación 130 se desacopla del segundo elemento de indexación 164 y el acondicionamiento 116 se puede desplazar en la posición libre.
- 20 **[0191]** Se describirá una tercera realización de un dispositivo 210 según la invención con respecto a la figura 7. Aquí solo se toman los elementos a través de los cuales difiere de la segunda realización. Los elementos idénticos o similares se numeran de una manera similar a la segunda realización con sangría 100.
- 25 **[0192]** El collar 248 tiene una parte sustancialmente cilíndrica proporcionada para extenderse alrededor de la primera parte 212 y tiene una superficie interior.
- [0193]** El collar 248 comprende además una porción central 204, la porción central 204 está conectada a la porción sustancialmente cilíndrica por una porción de conexión.
- 30 **[0194]** La porción de conexión aquí forma un tope 202 del segundo extremo 226 de la primera parte 212 contra el collar.
- [0195]** La parte central 204 comprende una estructura 206, aquí como una U, que se extiende desde la parte de conexión opuesta al miembro de empuje 250.
- 35 **[0196]** La estructura 206 comprende una parte inferior 208 configurada para estar en contacto con una pared de la primera parte 212 cuando el acondicionamiento 216 se acopla alrededor de la primera parte 212.
- 40 **[0197]** La porción central 204 comprende además una pestaña 200.
- [0198]** La pestaña 200 se extiende desde la parte inferior de la estructura opuesta a la primera parte 212.
- [0199]** La pestaña 200 comprende una parte deformable 260 que comprende un reborde orientado hacia la superficie interior del collar 248, donde el reborde forma el segundo elemento de indexación 264.
- 45 **[0200]** La parte deformable 260 es deformable entre una posición inactiva y una posición separada donde la distancia entre la parte deformable 260 y la superficie interior es estrictamente mayor que la de la posición inactiva.
- 50 **[0201]** En ausencia de una fuerza ejercida sobre la parte deformable 260, esta última está en la posición inactiva.
- [0202]** El miembro de empuje 250 interactúa de manera similar con la parte deformable 260 solo en la segunda realización, de tal manera que desplaza la parte deformable 260 de la posición inactiva a la posición separada. Más en particular, el miembro de empuje 250 comprende al menos una pestaña rígida 286 de manera similar a la anterior.
- 55 **[0203]** Por lo tanto, una prensa en el miembro de empuje 250 permite desacoplar la primera parte 212 del collar 248.
- 60 **[0204]** Además, cuando el acondicionamiento (216) se acopla alrededor de la primera parte (212), si un usuario tira del acondicionamiento (216) en la dirección longitudinal en la dirección del miembro de empuje (250), la fuerza ejercida por el usuario sobre el acondicionamiento (216) se transmite a la primera parte (212). La pared de la primera parte 212 presiona la parte inferior 208 de la estructura en forma de U, que mantuvo la porción deformable 260 contra el primer elemento de indexación 230, es decir, en la posición separada. Por lo tanto, el primer elemento de indexación 130 y el segundo elemento de indexación 164 permanecen acoplados y el acondicionamiento 216 se mantiene
- 65

alrededor de la primera parte 212.

[0205] Esto permite impedir que se retire el acondicionamiento 216 fuera del uso del miembro de empuje 250.

5 **[0206]** Ventajosamente o adicionalmente a la primera, a la segunda o a la tercera realización, se proporciona un sistema de imanes entre la primera parte y el acondicionamiento y/o entre la segunda parte y el acondicionamiento adicional para tener un mantenimiento más fuerte del acondicionamiento y/o del acondicionamiento adicional con la primera parte y/o la segunda parte. Dicho sistema de imanes se describe, por ejemplo, en EP 1 095 870 B1 o FR 2 973 004 A1.

10

[0207] En todas las alternativas descritas, el desplazamiento del acondicionamiento o del acondicionamiento adicional se lleva a cabo mediante una traslación alrededor de la primera parte o de la segunda parte desde el segundo extremo de la primera parte, donde la sujeción entre la primera parte y la segunda parte se lleva a cabo en la primera parte final. Como tal, el acondicionamiento se puede desplazar en la posición acoplada o en la posición libre, incluso
15 cuando la primera parte se sujeta a la segunda parte.

REIVINDICACIONES

1. Dispositivo de aplicación de producto cosmético (10; 110; 210), que comprende:
- 5 - una primera parte (12; 112; 212) que se extiende a lo largo de una dirección longitudinal (D) entre un primer extremo (24) y un segundo extremo (26; 126; 226)
 - una segunda parte (14), donde la primera parte (12; 112; 212) se puede fijar de forma extraíble a la segunda parte (14) en el primer extremo (24) de la primera parte (12; 112; 212),
 10 - un acondicionamiento (16; 116; 216) se puede mover entre una posición acoplada, donde el acondicionamiento (16; 116; 216) cubre al menos parcialmente la primera parte (12; 112; 212), y una posición libre, donde el acondicionamiento (16; 116; 216) se separa de la primera parte (12; 112; 212) y de la segunda parte (14),
- donde el desplazamiento entre la posición acoplada y la posición libre se lleva a cabo mediante traslación del acondicionamiento (16; 116; 216) a lo largo de la dirección longitudinal (D) alrededor de la primera parte (12; 112; 212) desde el segundo extremo (26; 126; 226) de la primera parte (12; 112; 212),
 15 donde la primera parte (12; 112; 212) comprende al menos un primer elemento de indexación (30; 130; 230), el acondicionamiento (16; 116; 216) comprende un collar (48; 148; 248) que comprende al menos un segundo elemento de indexación (64; 164; 264), el segundo elemento de indexación (64; 164; 264) se puede acoplar de forma reversible con el primer elemento de indexación (30; 130; 230) para mantener el acondicionamiento (16; 116; 216) en la posición acoplada,
- 20 **caracterizado porque**
 el acondicionamiento (16; 116; 216) comprende un miembro de empuje (50; 150; 250) montado de forma móvil con respecto al collar (48; 148; 248) entre una posición inactiva y una posición de extracción, donde el miembro de empuje (50; 150; 250) es capaz de desacoplar el primer elemento de indexación (30; 130; 230) y el segundo
 25 elemento de indexación (64; 164; 264) en la posición de extracción.
2. Dispositivo de aplicación según la reivindicación 1, donde la segunda parte (14) se extiende entre un primer extremo (36) y un segundo extremo (38), con la fijación extraíble entre la primera parte (12; 112; 212) y la
 30 segunda parte (14) que se lleva a cabo en el primer extremo (36) de la segunda parte (14),
- el dispositivo de aplicación (10; 110; 210) que comprende un acondicionamiento adicional (18) que se puede mover entre una posición acoplada, donde el acondicionamiento adicional (18) cubre al menos parcialmente la segunda parte (14), y una posición libre, donde el acondicionamiento adicional (18) se separa de la primera parte (12; 112; 212) y de la segunda parte (14),
 35 donde el desplazamiento del acondicionamiento adicional (18) entre la posición acoplada y la posición libre se lleva a cabo mediante la traslación del acondicionamiento adicional (18) alrededor de la segunda parte (14) desde el segundo extremo (38) de la segunda parte (14).
3. Dispositivo de aplicación según la reivindicación 1 o 2, donde la primera parte (12; 112; 212) comprende
 40 una superficie exterior, el al menos un primer elemento de indexación (30; 130; 230) está definido en la superficie exterior, el collar (48) tiene una superficie interior, con al menos un segundo elemento de indexación (64) definido en la superficie interior del collar (48).
4. Dispositivo de aplicación según cualquiera de las reivindicaciones 1 a 3, donde el primer elemento de
 45 indexación (30; 130; 230) es una de entre una nervadura o una ranura, donde el segundo elemento de indexación (64; 164; 264) es el otro de entre una nervadura o una ranura.
5. Dispositivo de aplicación según las reivindicaciones 3 y 4, donde el segundo elemento de indexación
 50 (64; 164; 264) se extiende sobre una circunferencia al menos parcialmente de la superficie interior del collar (48), con el primer elemento de indexación (30) que se extiende sobre una circunferencia al menos parcialmente de la superficie exterior de la primera parte (12).
6. Dispositivo de aplicación según cualquiera de las reivindicaciones 1 a 3, donde la primera parte (112; 212) comprende una superficie interior, con el primer elemento de indexación (130; 230) sobre la superficie interior,
 55 donde el collar (148; 248) comprende una superficie interior que tiene un tope (102; 202) y una pestaña (100; 200) que comprende el segundo elemento de indexación (164; 264), donde el primer elemento de indexación (130; 230) se mantiene entre el tope (102; 202) y el segundo elemento de indexación (164; 264) en la posición acoplada del acondicionamiento (116; 216).
- 60 7. Dispositivo de aplicación según cualquiera de las reivindicaciones 1 a 6, donde el collar (48; 148; 248) comprende al menos una parte deformable (60; 160; 260) entre una posición inactiva y una posición separada, donde el al menos un segundo elemento de indexación (64; 164; 264) está presente en la al menos una parte deformable (60; 160; 260), donde el miembro de empuje (50; 150; 250) es capaz de deformar la parte deformable (60; 160; 260) desde la posición inactiva hasta la posición separada.
 65

8. Dispositivo de aplicación según cualquiera de las reivindicaciones 1 a 7, donde el collar (48; 148; 248) comprende un miembro elástico (70) para accionar el miembro de empuje (50; 150; 250) a su configuración inactiva.
9. Dispositivo de aplicación según cualquiera de las reivindicaciones 1 a 8, donde el acondicionamiento (16; 116; 216) comprende un cuerpo de acondicionamiento (52; 152; 252) que se extiende alrededor del collar (48; 148; 248) y que forma la superficie exterior del acondicionamiento (16; 116; 216).
10. Dispositivo de aplicación según cualquiera de las reivindicaciones 1 a 9, donde la primera parte (12; 112; 212) comprende un receptáculo capaz de contener un producto cosmético, un elemento de aplicación de producto cosmético o un elemento de cierre, y la segunda parte (14) comprende un elemento de cierre, un receptáculo capaz de contener un producto cosmético o un elemento de aplicación adicional de la primera parte (12; 112; 212).
11. Dispositivo de aplicación según cualquiera de las reivindicaciones 1 a 10, donde la primera parte (12; 112; 212) tiene una de entre una nervadura o una ranura de cierre circunferencial (34) en su primer extremo (24), la segunda parte (14) tiene la otra de entre una nervadura o una ranura de cierre circunferencial correspondiente (42), y la fijación extraíble entre la primera parte (12; 112; 212) y la segunda parte (14) se lleva a cabo mediante la inserción de la nervadura de cierre en la ranura de cierre.
12. Kit que comprende un dispositivo de aplicación de producto cosmético (10; 110; 210) según cualquiera de las reivindicaciones 1 a 11 y una recarga que comprende una primera parte adicional similar a la primera parte (12; 112; 212),
 donde la primera parte adicional se extiende a lo largo de una dirección longitudinal entre un primer extremo y un segundo extremo,
 el acondicionamiento (16; 116; 216) puede moverse entre una posición ocupada, donde el acondicionamiento (16; 116; 216) cubre al menos parcialmente la primera parte adicional, y una posición libre, donde el acondicionamiento (16; 116; 216) se separa de la primera parte adicional,
 y el desplazamiento entre la posición acoplada y la posición libre se lleva a cabo mediante traslación del acondicionamiento (16; 116; 216) según la dirección longitudinal alrededor de la segunda parte adicional desde el segundo extremo de la primera parte adicional.
13. Kit según la reivindicación 12, donde la recarga comprende una segunda parte adicional similar a la segunda parte (14), donde la primera parte (12; 112; 212) y la segunda parte (14) delimitan un volumen interior que contiene un primer producto cosmético, y la primera parte adicional y la segunda parte adicional delimitan un volumen interior que contiene un segundo producto cosmético.
14. Procedimiento para acondicionar un dispositivo de aplicación de producto cosmético (10; 110; 210), que incluye las etapas siguientes:
 - suministro de una primera parte (12; 112; 212) que se extiende a lo largo de una dirección longitudinal (D) entre un primer extremo (24) y un segundo extremo (26; 126; 226), donde la primera parte (12; 112; 212) comprende al menos un primer elemento de indexación (30; 130; 230),
 - suministro de una segunda parte (14), donde la primera parte (12; 112; 212) se puede fijar de forma extraíble a la segunda parte (14) en el primer extremo (24) de la primera parte (12; 112; 212),
 - suministro de un acondicionamiento (16; 116; 216), que comprende un collar (48; 148; 248) que comprende al menos un segundo elemento de indexación (64; 164; 264),
 - el acondicionamiento (16; 116; 216) puede moverse entre una posición ocupada, donde el acondicionamiento (16; 116; 216) cubre al menos parcialmente la primera parte (12; 112; 212), y una posición libre, donde el acondicionamiento (16; 116; 216) se separa de la primera parte (12; 112; 212) y de la segunda parte (14)
 - desplazamiento del acondicionamiento (16; 116; 216) a una posición ocupada, donde el acondicionamiento (16; 116; 216) cubre al menos parcialmente la primera parte (12; 112; 212), el desplazamiento se lleva a cabo mediante la traducción del acondicionamiento (16; 116; 216) a lo largo de la dirección longitudinal (D) alrededor de la primera parte (12; 112; 212) desde el segundo extremo (26; 126; 226) de la primera parte (12; 112; 212), donde el segundo elemento de indexación (64; 164; 264) se acopla de forma reversible con el primer elemento de indexación (30; 130; 230) para mantener el acondicionamiento (16; 116; 216) en la posición acoplada,
 donde el acondicionamiento (16; 116; 216) comprende un miembro de empuje (50; 150; 250) montado de forma móvil con respecto al collar (48; 148; 248) entre una posición inactiva y una posición de extracción, donde el miembro de empuje (50; 150; 250) es capaz de desacoplar el primer elemento de indexación (30; 130; 230) y el segundo elemento de indexación (64; 164; 264) en la posición de extracción.
15. El procedimiento para acondicionar un dispositivo de aplicación según la reivindicación 14, que comprende una etapa de desplazamiento del acondicionamiento (16; 116; 216) desde la posición acoplada a una posición libre, donde el acondicionamiento (16; 116; 216) se separa de la primera parte (12; 112; 212) y de la segunda parte (14), donde el desplazamiento se lleva a cabo por traslación del acondicionamiento (16; 116; 216) según la dirección longitudinal (D) alrededor de la primera parte (12; 112; 212) desde el segundo extremo (26; 126; 226) de la primera parte (12; 112; 212).

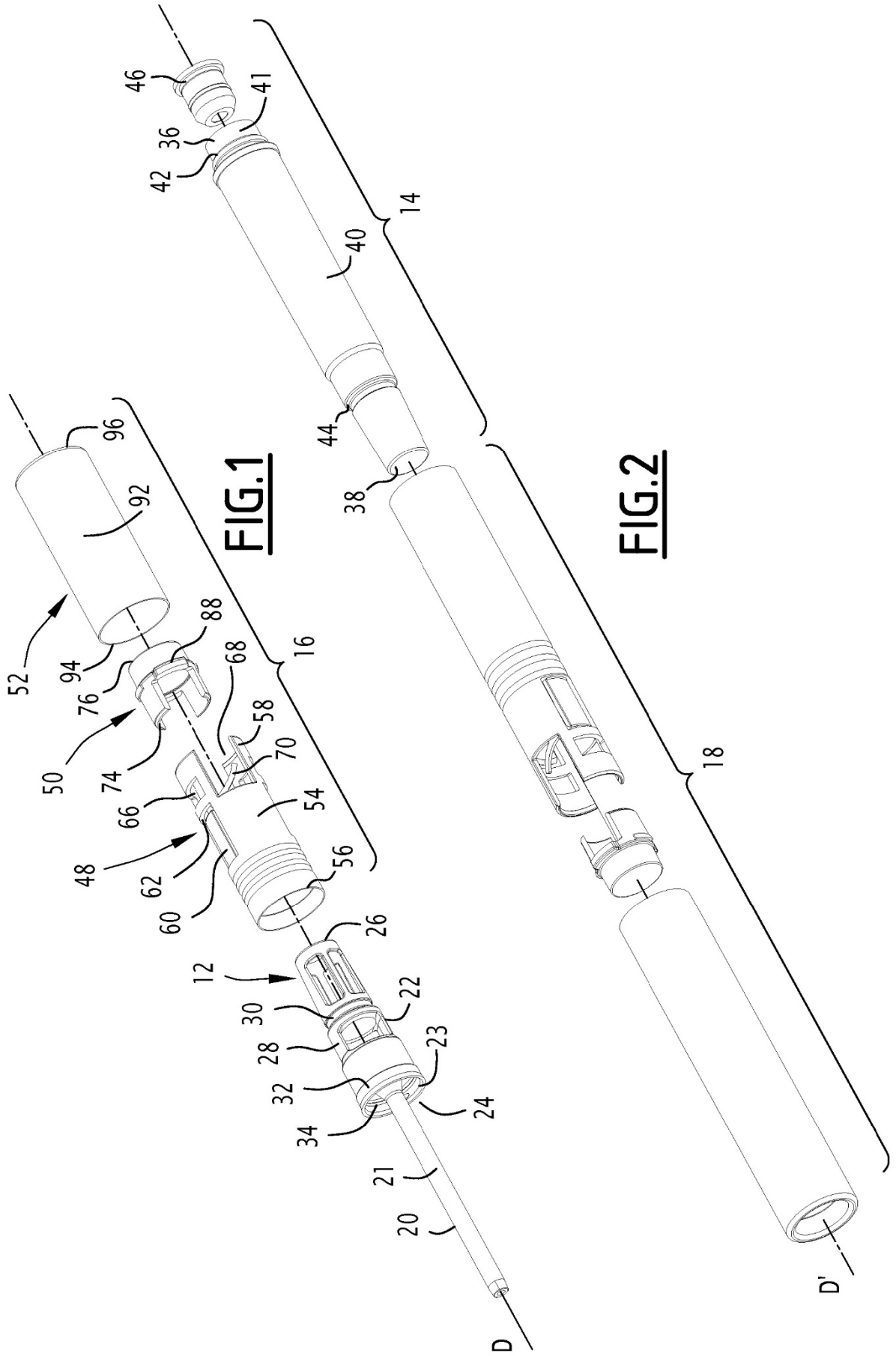


FIG.1

FIG.2

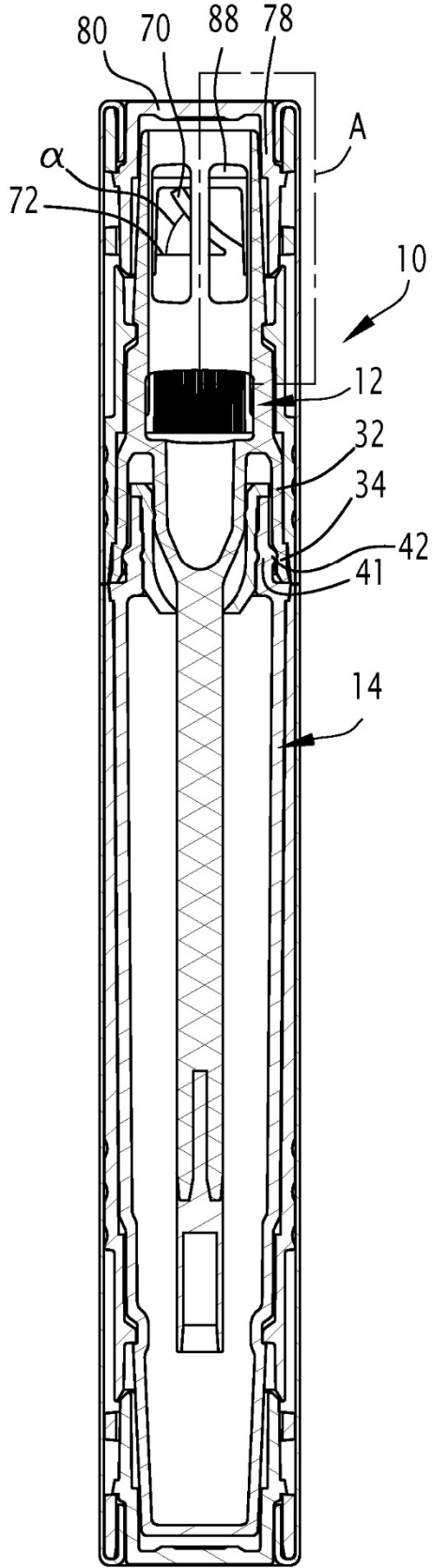


FIG. 3

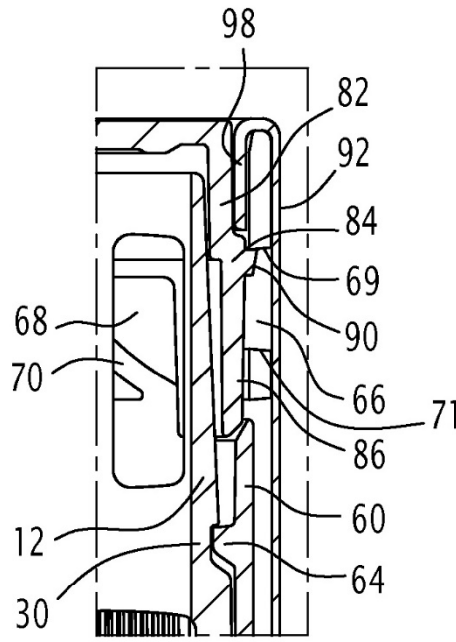


FIG. 4

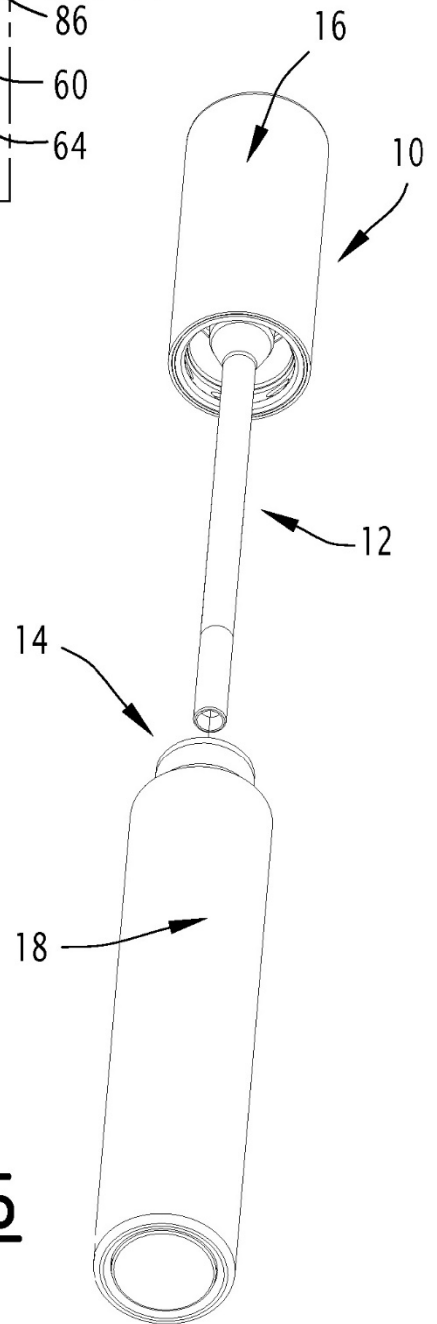


FIG. 5

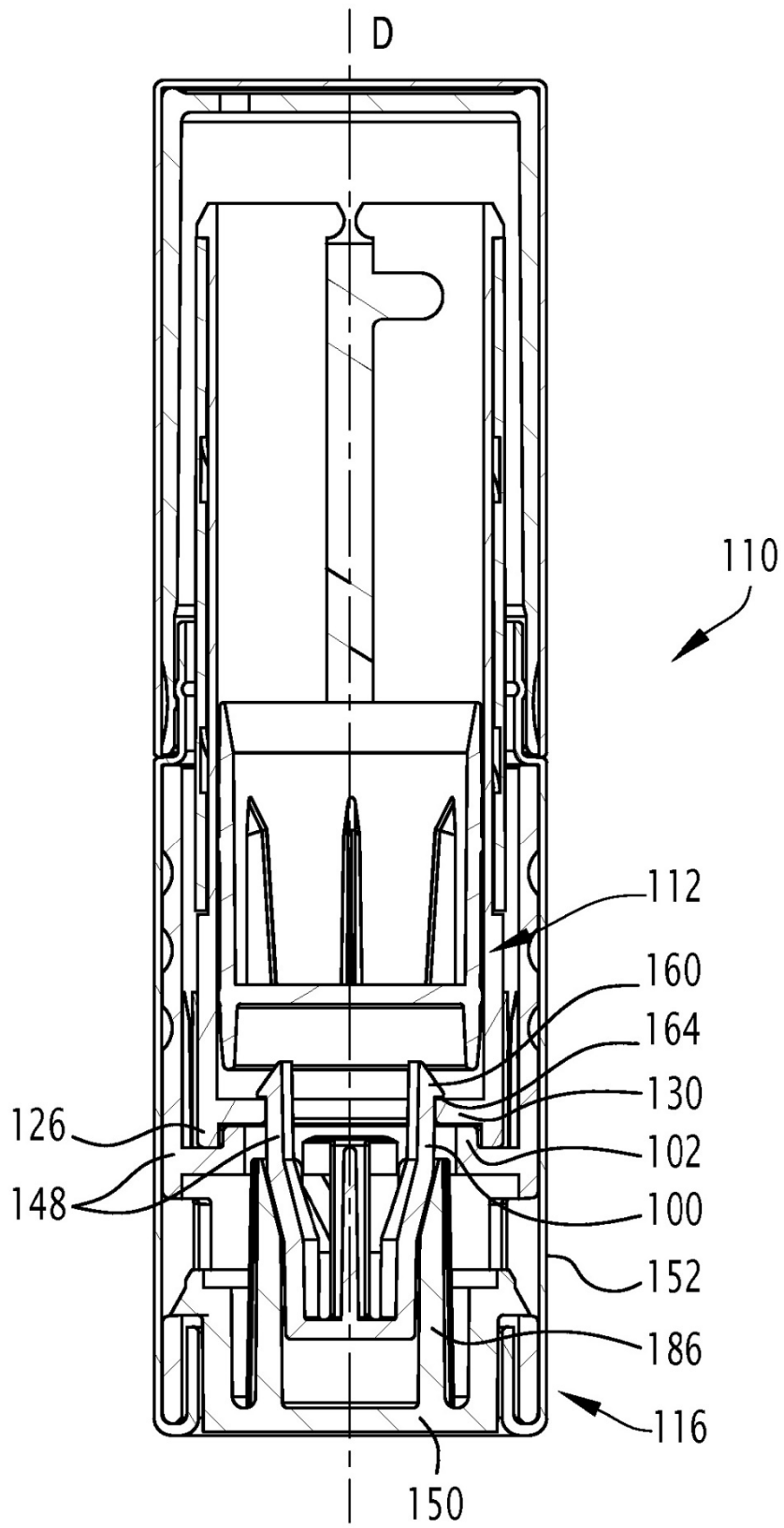


FIG. 6

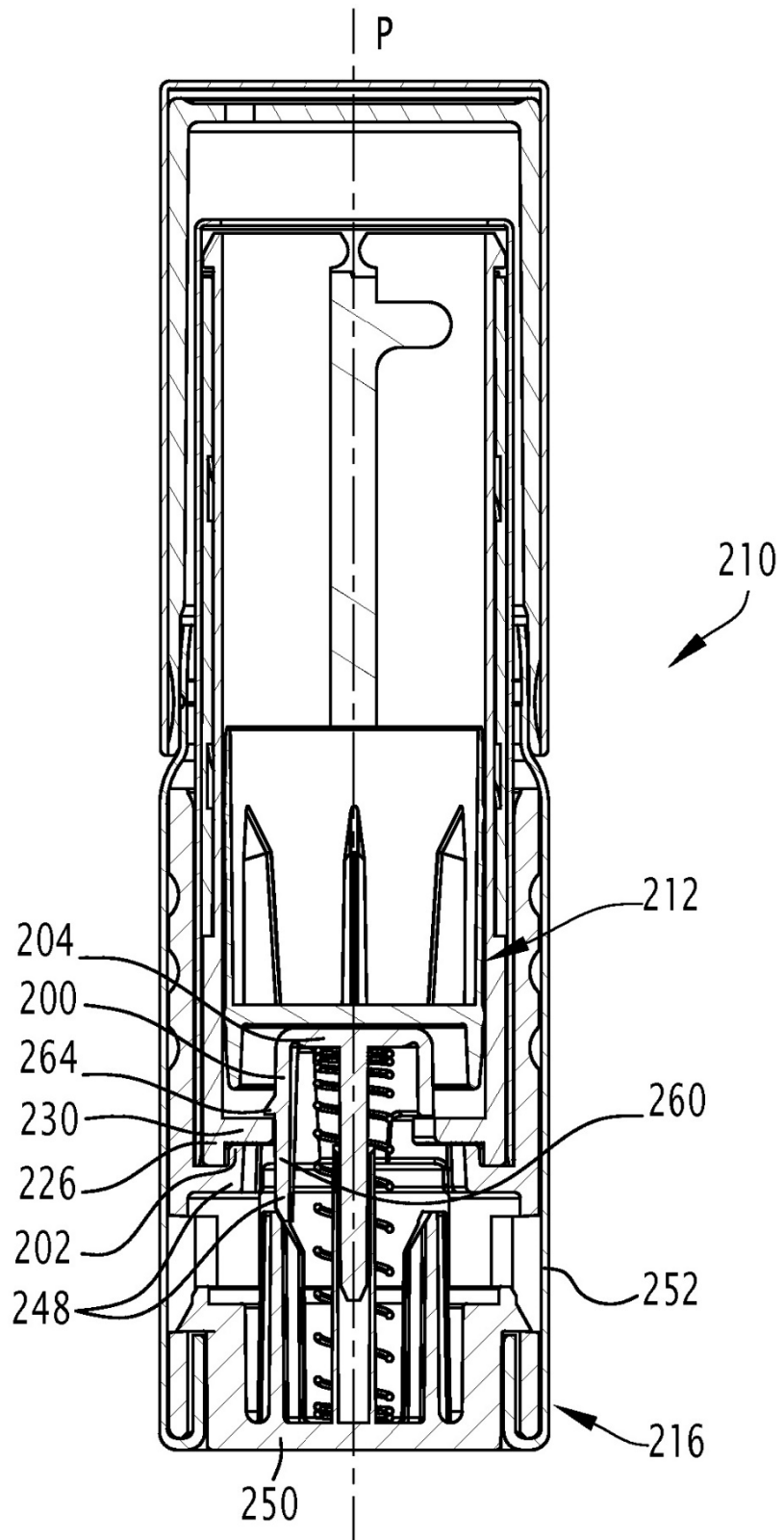


FIG. 7

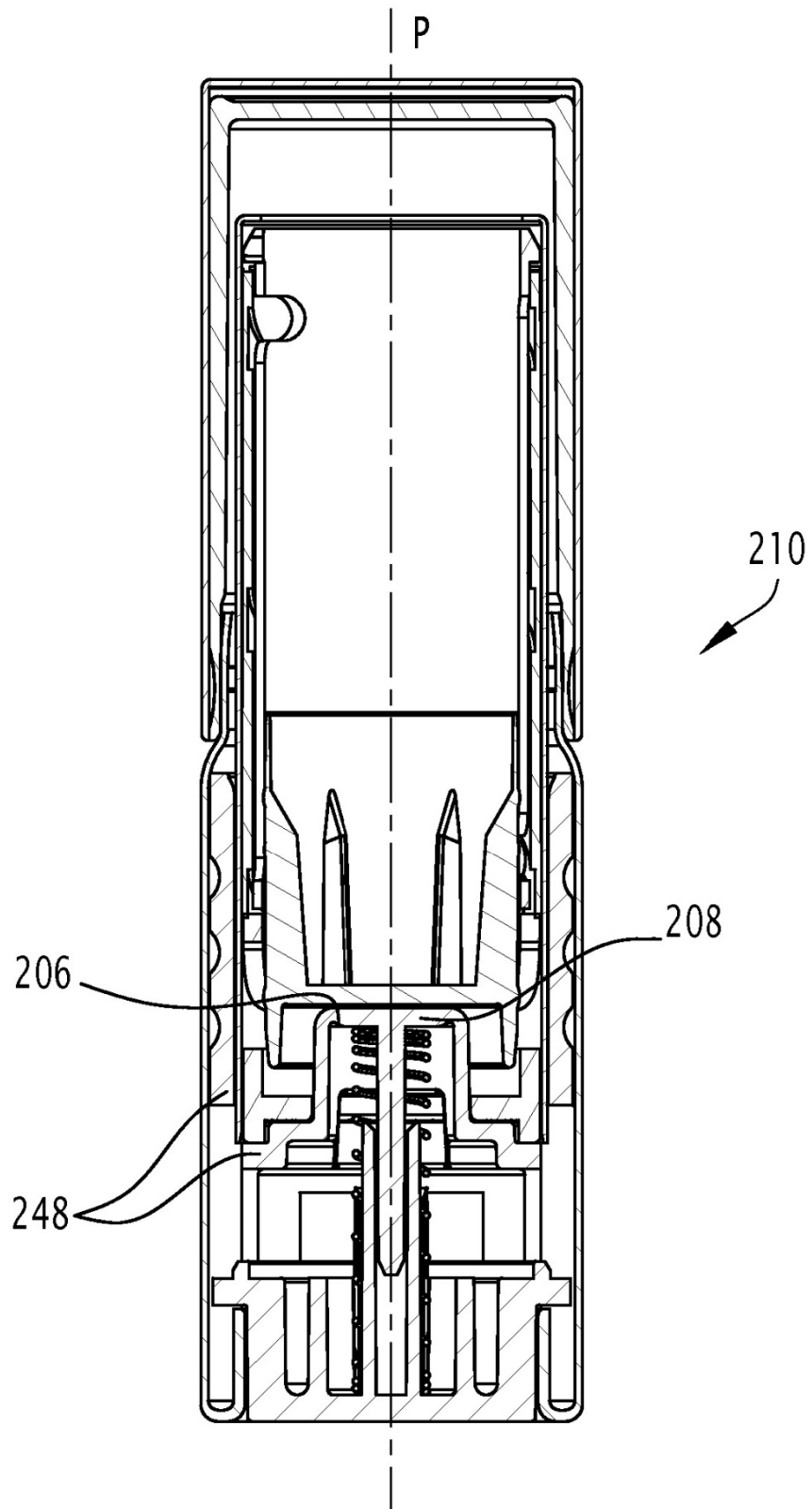


FIG. 8