

## Patentschrift

(12)

(48) Ausgabetag der Berichtigung: 2007-02-15

(21) Anmeldenummer: A 157/2005

(51) Int. Cl.<sup>8</sup>: **A61J 1/00** (2006.01)  
**A61M 05/00** (2006.01)

(22) Anmeldetag: 2005-02-01

(43) Veröffentlicht am: 2006-08-15

(56) Entgegenhaltungen:

EP 0562671A1 US 6021824A1  
US 6746438B1 US 2003/0055376A1

(73) Patentanmelder:

PRO-MED MEDIZINISCHE  
PRODUKTIONS- UND HANDELS-AG  
A-4020 LINZ (AT)

### (54) VORRICHTUNG ZUR DOSIERTEN ABGABE VON FLÜSSIGKEIT IN EINEN BEHÄLTER

(57) Es wird eine Vorrichtung zur dosierten Abgabe von Flüssigkeit in einen Behälter (1) mit einer Mehrzahl von in einem Gehäuse (2) angeordneten, mit Flüssigkeit befüllten Vorratskammern (3) sowie mit einer Hohnadel (4) zum Ausbringen von Flüssigkeit aus je einer Vorratskammer (3) in den Behälter (1) vorgeschlagen. Um eine erhöhte Abgabeleistung bei gesteigerter Handhabungssicherheit zu gewährleisten, wird vorgeschlagen, daß die Vorratskammern (3) in einem Trommelmagazin (11) angeordnet sind, daß die Hohnadel (4) in einem parallel zur Trommelmagazinachse (12) im Gehäuse (2) geführten Kolben (5) angeordnet und mit Behälter (1) und Kolben (5) gegen Federkraft aus einer Bereitschaftsstellung in eine mit der Nadelspitze in die Vorratskammer (3) ragende Förderstellung verlagbar ist.

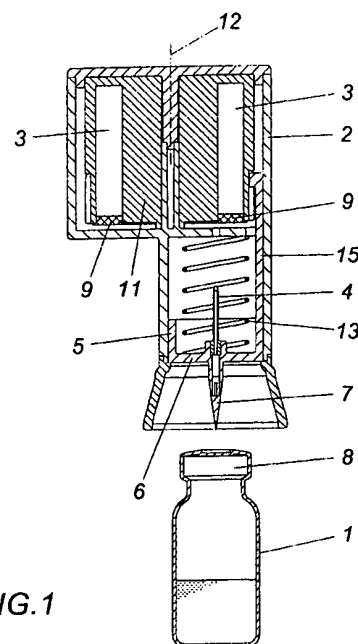


FIG.1