



# (12)实用新型专利

(10)授权公告号 CN 206275144 U

(45)授权公告日 2017.06.27

(21)申请号 201621046890.0

(22)申请日 2016.09.09

(73)专利权人 吴猛

地址 550000 贵州省贵阳市云岩区新添大道南段286号贵州大学明德学院

(72)发明人 吴猛

(74)专利代理机构 北京华仲龙腾专利代理事务所(普通合伙) 11548

代理人 姜庆梅

(51)Int.Cl.

A23N 12/06(2006.01)

A23L 5/20(2016.01)

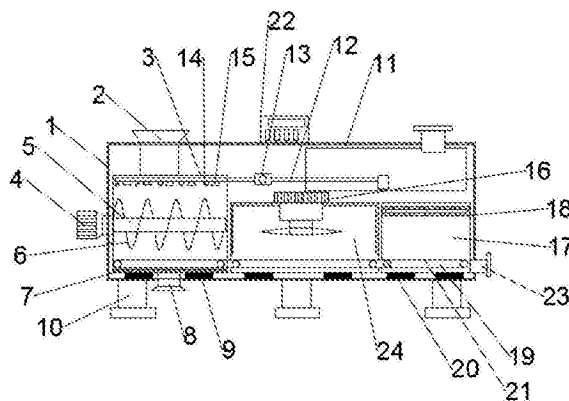
权利要求书1页 说明书3页 附图1页

(54)实用新型名称

一种多功能高效花生清洗机

(57)摘要

本实用新型公开了一种多功能高效花生清洗机,包括外壳、清洗箱、干燥箱和杀菌箱,所述外壳内部的左端设置有清洗箱,所述外壳的左侧设置有电机,所述电机的右端连接清洗箱内部的转轴,所述转轴上设置有螺旋装置,所述清洗箱的右端设置有干燥箱,干燥箱的右侧设置有杀菌箱,杀菌箱的上端设置有储水箱,储水箱的左端设置有水泵,水泵通过水管连接储水箱,水泵的左端连接有水管,水管连接到清洗箱的内部上端,且水管上端设置有喷头和喷雾头,清洗箱、干燥箱和杀菌箱内部下端设置有输送装置。本实用新型在结构上设计简单合理,同时具有清洗、干燥和杀菌的功能,设备运转高效,一体化的结构,生产方便快捷,自动化程度高,提高了工作效率。



1. 一种多功能高效花生清洗机,包括外壳(1)、清洗箱(3)、干燥箱(24)和杀菌箱(17),其特征在于,所述外壳(1)内部的左端设置有清洗箱(3),所述清洗箱(3)的上端设置有进料口(2),所述外壳(1)的左侧设置有电机(4),所述电机(4)的右端连接清洗箱(3)内部的转轴(5),所述转轴(5)上设置有螺旋装置(6),所述外壳(1)的下端设置有底座(10),所述清洗箱(3)的下端设置有支撑块(9),两个支撑块(9)之间设置有泥水口(8),所述清洗箱(3)内部的下端设置有过滤网(7),所述清洗箱(3)的右端设置有干燥箱(24),所述干燥箱(24)的下端设置有支撑块(9),所述干燥箱(24)的上端设置有风干装置(16),所述干燥箱(24)的右侧设置有杀菌箱(17),所述杀菌箱(17)内部上端设置有紫外杀菌装置(18),所述杀菌箱(17)的右下端设置有物料出口(23),所述杀菌箱(17)的上端设置有储水箱(11),所述储水箱(11)的左端设置有水泵(13),所述水泵(13)通过水管(12)连接储水箱(11),所述水泵(13)的左端连接有水管(12),所述水管(12)连接到清洗箱(3)的内部上端,且水管(12)上端设置有喷头(14)和喷雾头(15),所述外壳(1)的上端设置有控制器(22),所述清洗箱(3)、干燥箱(24)和杀菌箱(17)内部下端设置有输送装置(19),所述输送装置(19)设置有若干输送轮(20),所述输送轮(20)上设置有输送带(21)。

2. 根据权利要求1所述的多功能高效花生清洗机,其特征在于,所述干燥箱(24)的内壁上设置有干燥网。

3. 根据权利要求1所述的多功能高效花生清洗机,其特征在于,所述储水箱(11)的上端设置有进水口。

4. 根据权利要求1所述的多功能高效花生清洗机,其特征在于,所述喷头(14)和喷雾头(15)交替设置。

## 一种多功能高效花生清洗机

### 技术领域

[0001] 本实用新型涉及清洗设备领域,具体是一种多功能高效花生清洗机。

### 背景技术

[0002] 清洗机,适用于对设备、机械、零部件等的洗刷,能够提高被洗刷物品的清洁度,延长物品的使用寿命,同时清洗机也可用于食物油制造的过程中,在花生油的制造过程中,要实现对花生的清洗工作,在这个过程中需要用到清洗设备,以达到快速清洗的作用,且清洗效果好,工作效率高,但现有的设备大都自动化程度不高,工作效率低,无法满足人们的生产需要。

### 实用新型内容

[0003] 本实用新型的目的在于提供一种多功能高效花生清洗机,以解决上述背景技术中提出的问题。

[0004] 为实现上述目的,本实用新型提供如下技术方案:

[0005] 一种多功能高效花生清洗机,包括外壳、清洗箱、干燥箱和杀菌箱,所述外壳内部的左端设置有清洗箱,所述清洗箱的上端设置有进料口,所述外壳的左侧设置有电机,所述电机的右端连接清洗箱内部的转轴,所述转轴上设置有螺旋装置,所述外壳的下端设置有底座,所述清洗箱的下端设置有支撑块,两个支撑块之间设置有泥水口,所述清洗箱内部的下端设置有过滤网,所述清洗箱的右端设置有干燥箱,所述干燥箱的下端设置有支撑块,所述干燥箱的上端设置有风干装置,所述干燥箱的右侧设置有杀菌箱,所述杀菌箱内部上端设置有紫外杀菌装置,所述杀菌箱的右下端设置有物料出口,所述杀菌箱的上端设置有储水箱,所述储水箱的左端设置有水泵,所述水泵通过水管连接储水箱,所述水泵的左端连接有水管,所述水管连接到清洗箱的内部上端,且水管上端设置有喷头和喷雾头,所述外壳的上端设置有控制器,所述清洗箱、干燥箱和杀菌箱内部下端设置有输送装置,所述输送装置设置有若干输送轮,所述输送轮上设置有输送带。

[0006] 作为本实用新型进一步的方案:所述干燥箱的内壁上设置有干燥网。

[0007] 作为本实用新型再进一步的方案:所述储水箱的上端设置有进水口。

[0008] 作为本实用新型再进一步的方案:所述喷头和喷雾头交替设置。

[0009] 与现有技术相比,本实用新型的有益效果是:

[0010] 本实用新型在结构上设计简单合理,使用起来操作方便快捷,实用性很高,同时具有清洗、干燥和杀菌的功能,设备运转高效,一体化的结构,生产方便快捷,自动化程度高,提高了工作效率。

### 附图说明

[0011] 图1为多功能高效花生清洗机的结构示意图。

[0012] 图中:1-机壳、2-进料口、3-清洗箱、4-电机、5-转轴、6-螺旋装置、7-过滤网、8-泥

水口、9-支撑块、10-底座、11-储水箱、12-水管、13-水泵、14-喷头、15-喷雾头、16-风干装置、17-杀菌箱、18-紫外杀菌装置、19-输送装置、20-输送轮、21-输送带、22-控制器、23-物料出口、24-干燥箱。

### 具体实施方式

[0013] 下面将结合本实用新型实施例中的附图,对本实用新型实施例中的技术方案进行清楚、完整地描述,显然,所描述的实施例仅仅是本实用新型一部分实施例,而不是全部的实施例。基于本实用新型中的实施例,本领域普通技术人员在没有做出创造性劳动前提下所获得的所有其他实施例,都属于本实用新型保护的范围。

[0014] 请参阅图1,本实用新型实施例中,一种多功能高效花生清洗机,包括外壳1、清洗箱3、干燥箱24和杀菌箱17,所述外壳1内部的左端设置有清洗箱3,所述清洗箱3的上端设置有进料口2,所述外壳1的左侧设置有电机4,所述电机4的右端连接清洗箱3内部的转轴5,所述转轴5上设置有螺旋装置6,所述外壳1的下端设置有底座10,所述清洗箱3的下端设置有支撑块9,两个支撑块9之间设置有泥水口8,所述清洗箱3内部的下端设置有过滤网7,所述清洗箱3的右端设置有干燥箱24,所述干燥箱24的下端设置有支撑块9,所述干燥箱24的上端设置有风干装置16,所述干燥箱24的右侧设置有杀菌箱17,所述杀菌箱17内部上端设置有紫外杀菌装置18,所述杀菌箱18的右下端设置有物料出口23,所述杀菌箱17的上端设置有储水箱11,所述储水箱11的左端设置有水泵13,所述水泵13通过水管12连接储水箱11,所述水泵13的左端连接有水管12,所述水管12连接到清洗箱2的内部上端,且水管12上端设置有喷头14和喷雾头15,所述外壳1的上端设置有控制器22,所述清洗箱3、干燥箱24和杀菌箱17内部下端设置有输送装置19,所述输送装置19设置有若干输送轮20,所述输送轮20上设置有输送带21。

[0015] 本实用新型的工作原理是:

[0016] 本实用新型涉及一种清洗机,本清洗机主要用于花生的清洗工作,本设备在工作时,首先花生从进料口2进入清洗箱3,在清洗箱3内经过喷水和喷雾的作用,花生表面的污泥会很快被冲刷掉,且在电机4的带动下螺旋装置6不停旋转,这样有助于对花生表面污泥的冲洗,冲洗结束后,在输送装置19的带动下,花生被输送进干燥箱24,这样有利于花生的快速干燥,提高生产的效率,干燥结束之后,花生进入杀菌箱17,紫外杀菌装置18能够有效杀灭细菌,保证花生的干净卫生。

[0017] 本实用新型在结构上设计简单合理,使用起来操作方便快捷,实用性很高,同时具有清洗、干燥和杀菌的功能,设备运转高效,一体化的结构,生产方便快捷,自动化程度高,提高了工作效率。

[0018] 对于本领域技术人员而言,显然本实用新型不限于上述示范性实施例的细节,而且在不背离本实用新型的精神或基本特征的情况下,能够以其他的具体形式实现本实用新型。因此,无论从哪一点来看,均应将实施例看作是示范性的,而且是非限制性的,本实用新型的范围由所附权利要求而不是上述说明限定,因此旨在将落在权利要求的等同要件的含义和范围内的所有变化囊括在本实用新型内。不应将权利要求中的任何附图标记视为限制所涉及的权利要求。

[0019] 此外,应当理解,虽然本说明书按照实施方式加以描述,但并非每个实施方式仅包

含一个独立的技术方案,说明书的这种叙述方式仅仅是为清楚起见,本领域技术人员应当将说明书作为一个整体,各实施例中的技术方案也可以经适当组合,形成本领域技术人员可以理解的其他实施方式。

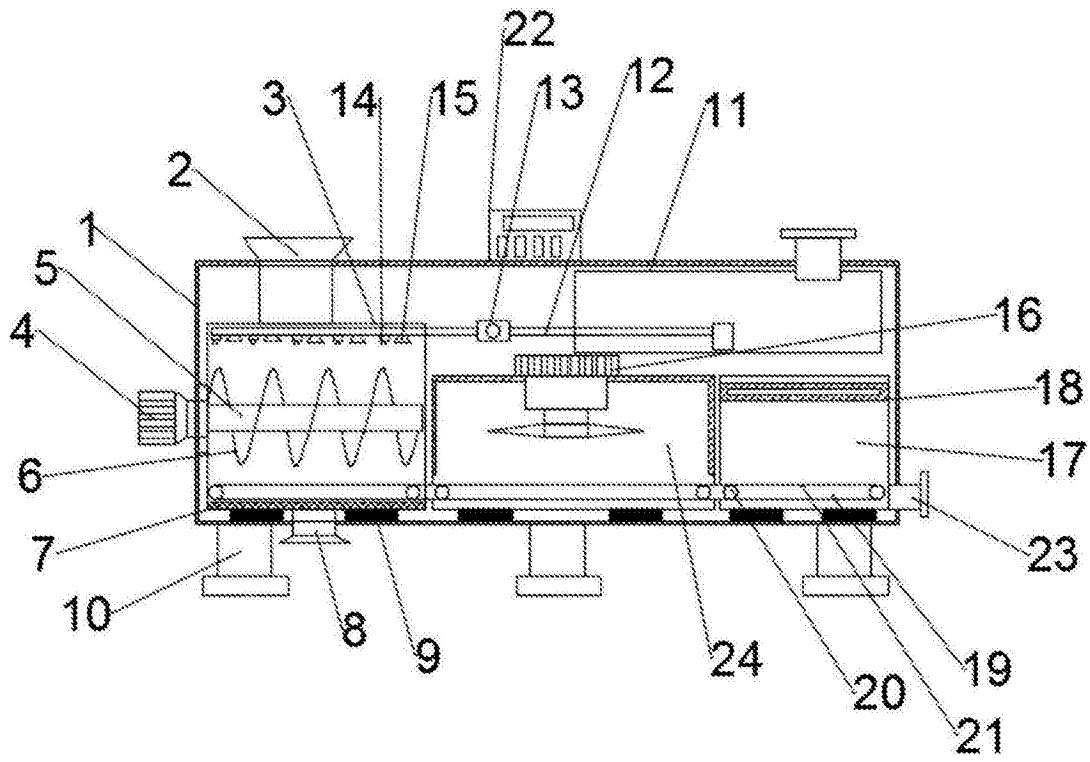


图1