



(12)发明专利申请

(10)申请公布号 CN 107976009 A

(43)申请公布日 2018.05.01

(21)申请号 201710994578.7

(22)申请日 2017.10.23

(71)申请人 安徽一隆羽绒有限公司

地址 237200 安徽省六安市霍山经济开发区一隆路9号

(72)发明人 张延新 高大云 金莉丽 陈国宝
张稳波 徐礼仁

(74)专利代理机构 六安众信知识产权代理事务所(普通合伙) 34123

代理人 熊伟

(51)Int.Cl.

F26B 3/08(2006.01)

F26B 21/00(2006.01)

A61L 2/08(2006.01)

D01B 3/02(2006.01)

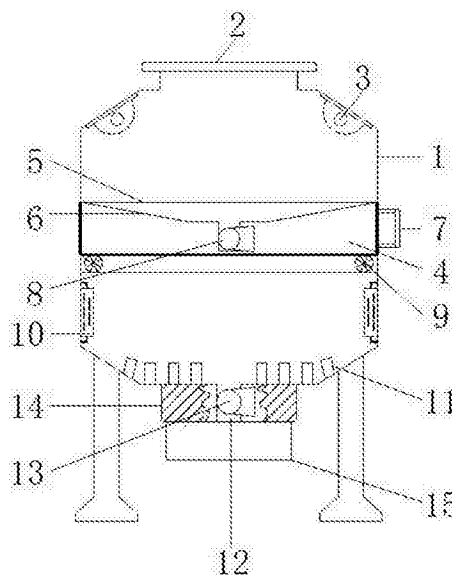
权利要求书1页 说明书3页 附图3页

(54)发明名称

一种可除尘式羽绒杀菌烘干设备

(57)摘要

本发明公开了一种可除尘式羽绒杀菌烘干设备,包括杀菌烘干装置主体、加热器和上挡板,所述杀菌烘干装置主体的上端设置有进口,且杀菌烘干装置主体的内壁安装有杀菌灯,所述杀菌灯的下方设置有吸尘箱,且吸尘箱的上方安置有吸尘口,所述吸尘口的底端连接有吸尘管道,且吸尘管道上安装有第一气泵,所述吸尘箱的右壁固定有把手,且吸尘箱的底端安装有滚轮,所述加热器的外部设置有杀菌烘干装置主体,且杀菌烘干装置主体内部的底面安置有喷气管,所述喷气管内侧的下方设置有出料口,所述上挡板的内部设置有出料口。该可除尘式羽绒杀菌烘干设备设置有吸尘箱,将羽绒的杀菌、除尘和干燥相结合,吸尘箱可以将羽绒中杂质进行吸附。



1. 一种可除尘式羽绒杀菌烘干设备,包括杀菌烘干装置主体(1)、加热器(10)和上挡板(14),其特征在于:所述杀菌烘干装置主体(1)的上端设置有进口(2),且杀菌烘干装置主体(1)的内壁安装有杀菌灯(3),所述杀菌灯(3)的下方设置有吸尘箱(4),且吸尘箱(4)的上方安置有吸尘口(5),所述吸尘口(5)的底端连接有吸尘管道(6),且吸尘管道(6)上安装有第一气泵(8),所述吸尘箱(4)的右壁固定有把手(7),且吸尘箱(4)的底端安装有滚轮(9),所述加热器(10)的外部设置有杀菌烘干装置主体(1),且杀菌烘干装置主体(1)内部的底面安置有喷气管(11),所述喷气管(11)内侧的下方设置有出料口(12),且出料口(12)上安装有第二气泵(13),所述上挡板(14)的内部设置有出料口(12),且上挡板(14)的底端连接有下挡板(15)。

2. 根据权利要求1所述的一种可除尘式羽绒杀菌烘干设备,其特征在于:所述吸尘箱(4)包括旋转轴(401)和门体(402),且门体(402)的左端连接有旋转轴(401),门体(402)与旋转轴(401)构成旋转结构,门体(402)的旋转范围为0-90°。

3. 根据权利要求1所述的一种可除尘式羽绒杀菌烘干设备,其特征在于:所述吸尘箱(4)与杀菌烘干装置主体(1)之间为拆卸连接结构。

4. 根据权利要求1所述的一种可除尘式羽绒杀菌烘干设备,其特征在于:所述吸尘口(5)上镶嵌有通孔(16),且通孔(16)的直径为0.5cm。

5. 根据权利要求1所述的一种可除尘式羽绒杀菌烘干设备,其特征在于:所述喷气管(11)设置有八个,且喷气管(11)对称分布在杀菌烘干装置主体(1)的底部。

6. 根据权利要求1所述的一种可除尘式羽绒杀菌烘干设备,其特征在于:所述上挡板(14)上镶嵌有凹槽(17),且下挡板(15)与凹槽(17)之间为活动连接结构。

一种可除尘式羽绒杀菌烘干设备

技术领域

[0001] 本发明涉及羽绒烘干装置技术领域,具体为一种可除尘式羽绒杀菌烘干设备。

背景技术

[0002] 绒是长在鹅、鸭的腹部,成芦花朵状的绒毛,成片状的叫羽毛,由于羽绒是一种动物性蛋白质纤维,比棉花保温性高,且羽绒球状纤维上密布千万个三角形的细小气孔,能随气温变化而收缩膨胀,产生调温功能,可吸收人体散发流动的热气,隔绝外界冷空气的入侵,在羽绒生产的时候需要对其进行杀菌。但是,市场上常见的羽绒杀菌烘干设备都存在着一系列缺陷,比如羽绒杀菌烘干设备不能够在杀菌的同时对羽绒内的杂质进行吸附,对于杂质的清理不够方便,在出料的时候羽毛会到处飞扬,而普通的羽绒杀菌烘干设备没有很好的防止羽绒飞扬的结构,导致出料会十分的不便的问题,这些问题的存在都影响了市场上羽绒杀菌烘干设备的使用,满足不了使用的需求,为此,我们提出一种便于清理的可除尘式羽绒杀菌烘干设备。

发明内容

[0003] 本发明的目的在于提供一种可除尘式羽绒杀菌烘干设备,以解决上述背景技术中提出的羽绒杀菌烘干设备不能够在杀菌的同时对羽绒内的杂质进行吸附,对于杂质的清理不够方便,在出料的时候羽毛会到处飞扬,而普通的羽绒杀菌烘干设备没有很好的防止羽绒飞扬的结构,导致出料会十分的不便的问题。

[0004] 为实现上述目的,本发明提供如下技术方案:一种可除尘式羽绒杀菌烘干设备,包括杀菌烘干装置主体、加热器和上挡板,所述杀菌烘干装置主体的上端设置有进口,且杀菌烘干装置主体的内壁安装有杀菌灯,所述杀菌灯的下方设置有吸尘箱,且吸尘箱的上方安置有吸尘口,所述吸尘口的底端连接有吸尘管道,且吸尘管道上安装有第一气泵,所述吸尘箱的右壁固定有把手,且吸尘箱的底端安装有滚轮,所述加热器的外部设置有杀菌烘干装置主体,且杀菌烘干装置主体内部的底面安置有喷气管,所述喷气管内侧的下方设置有出料口,且出料口上安装有第二气泵,所述上挡板的内部设置有出料口,且上挡板的底端连接有下挡板。

[0005] 优选的,所述吸尘箱包括旋转轴和门体,且门体的左端连接有旋转轴,门体与旋转轴构成旋转结构,门体的旋转范围为0-90°。

[0006] 优选的,所述吸尘箱与杀菌烘干装置主体之间为拆卸连接结构。

[0007] 优选的,所述吸尘口上镶嵌有通孔,且通孔的直径为0.5cm。

[0008] 优选的,所述喷气管设置有八个,且喷气管对称分布在杀菌烘干装置主体的底部。

[0009] 优选的,所述上挡板上镶嵌有凹槽,且下挡板与凹槽之间为活动连接结构。

[0010] 与现有技术相比,本发明的有益效果是:该可除尘式羽绒杀菌烘干设备设置有吸尘箱,将羽绒的杀菌、除尘和干燥相结合,吸尘箱可以将羽绒中杂质进行吸附,将杂质与羽绒进行分离,然后通过滚轮的滚动可以方便的对吸尘箱进行拆卸,然后通过旋转轴的旋转

打开门体可以方便的对吸尘箱内部进行清理,降低了清理的难度,设置有上挡板和下挡板,在出料的时候直接启动第二气泵可以将羽绒吸出,出料过程更加简单,可以将下挡板拉伸下来,从而可以很好的防止在出料时羽绒飞扬,使得出料更加的方便,在不使用的时候可以将下挡板拉伸上去,更加的节约空间,大大提高了使用的效率。

附图说明

[0011] 图1为本发明结构示意图;

[0012] 图2为本发明侧视结构示意图;

[0013] 图3为本发明吸尘口俯视结构示意图;

[0014] 图4为本发明下挡板仰视结构示意图。

[0015] 图中:1、杀菌烘干装置主体,2、进口,3、杀菌灯,4、吸尘箱,401、旋转轴,402、门体,5、吸尘口,6、吸尘管道,7、把手,8、第一气泵,9、滚轮,10、加热器,11、喷气管,12、出料口,13、第二气泵,14、上挡板,15、下挡板,16、通孔,17、凹槽。

具体实施方式

[0016] 下面将结合本发明实施例中的附图,对本发明实施例中的技术方案进行清楚、完整地描述,显然,所描述的实施例仅仅是本发明一部分实施例,而不是全部的实施例。基于本发明中的实施例,本领域普通技术人员在没有做出创造性劳动前提下所获得的所有其他实施例,都属于本发明保护的范围。

[0017] 请参阅图1-4,本发明提供一种技术方案:一种可除尘式羽绒杀菌烘干设备,包括杀菌烘干装置主体1、进口2、杀菌灯3、吸尘箱4、吸尘口5、吸尘管道6、把手7、第一气泵8、滚轮9、加热器10、喷气管11、出料口12、第二气泵13、上挡板14、下挡板15、通孔16和凹槽17,杀菌烘干装置主体1的上端设置有进口2,且杀菌烘干装置主体1的内壁安装有杀菌灯3,杀菌灯3的下方设置有吸尘箱4,且吸尘箱4的上方安置有吸尘口5,吸尘箱4包括旋转轴401和门体402,且门体402的左端连接有旋转轴401,门体402与旋转轴401构成旋转结构,门体402的旋转范围为 $0-90^{\circ}$,吸尘箱4可以将羽绒中杂质进行吸附,将杂质与羽绒进行分离,然后通过旋转轴401的旋转打开门体402可以方便的对吸尘箱4内部进行清理,降低了清理的难度;

[0018] 在一实施例中,吸尘箱4与杀菌烘干装置主体1之间为拆卸连接结构,通过滚轮9的滚动可以方便的对吸尘箱4进行拆卸;

[0019] 在一实施例中,吸尘口5的底端连接有吸尘管道6,且吸尘管道6上安装有第一气泵8,吸尘口5上镶嵌有通孔16,且通孔16的直径为0.5cm,保证了羽绒不会进入到吸尘箱4内部;

[0020] 在一实施例中,吸尘箱4的右壁固定有把手7,且吸尘箱4的底端安装有滚轮9,加热器10的外部设置有杀菌烘干装置主体1,且杀菌烘干装置主体1内部的底面安置有喷气管11,喷气管11设置有八个,且喷气管11对称分布在杀菌烘干装置主体1的底部,喷气管11可以将羽绒吹散,更加便于羽绒的消毒干燥;

[0021] 在一实施例中,喷气管11内侧的下方设置有出料口12,且出料口12上安装有第二气泵13,上挡板14的内部设置有出料口12,且上挡板14的底端连接有下挡板15,上挡板14上镶嵌有凹槽17,且下挡板15与凹槽17之间为活动连接结构,可以将下挡板15拉伸下来,从而

可以很好的防止在出料时羽绒飞扬,使得出料更加的方便,在不使用的时候可以将下挡板15拉伸上去,更加的节约空间。

[0022] 工作原理:对于这类的可除尘式羽绒杀菌烘干设备,首先通过将羽绒通过进口2加入,然后合上进口2,打开喷气管11,喷气管11喷出气体将羽绒冲散在杀菌烘干装置主体1的内部,然后打开杀菌灯3,杀菌灯3对羽绒进行杀菌,然后打开加热器10,加热器10对羽绒进行加热烘干,然后启动第一气泵8,第一气泵8将羽绒中的杂质通过吸尘口5和吸尘管道6吸入到吸尘箱4中,在需要进行出料的时候将下挡板15从上挡板14中的凹槽17中抽拉下来,然后启动第二气泵13,第二气泵13将羽绒通过出料口12吸出,从而完成出料,在需要对吸尘箱4内部进行清理的时候可以通过把手7拉动滚轮9的滚动,从而将吸尘箱4拆卸出来,然后通过旋转轴401的旋转打开门体402,从而对吸尘箱4内部进行清理,就这样完成整个可除尘式羽绒杀菌烘干设备的使用过程。

[0023] 尽管已经示出和描述了本发明的实施例,对于本领域的普通技术人员而言,可以理解在不脱离本发明的原理和精神的情况下可以对这些实施例进行多种变化、修改、替换和变型,本发明的范围由所附权利要求及其等同物限定。

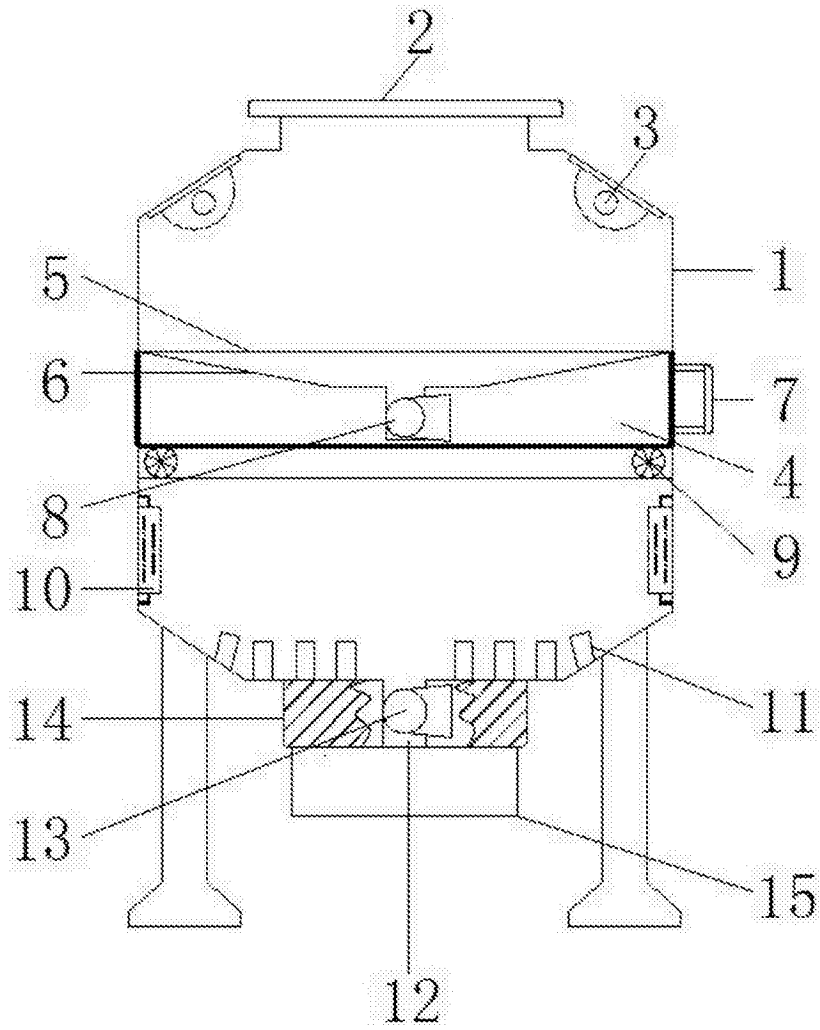


图1

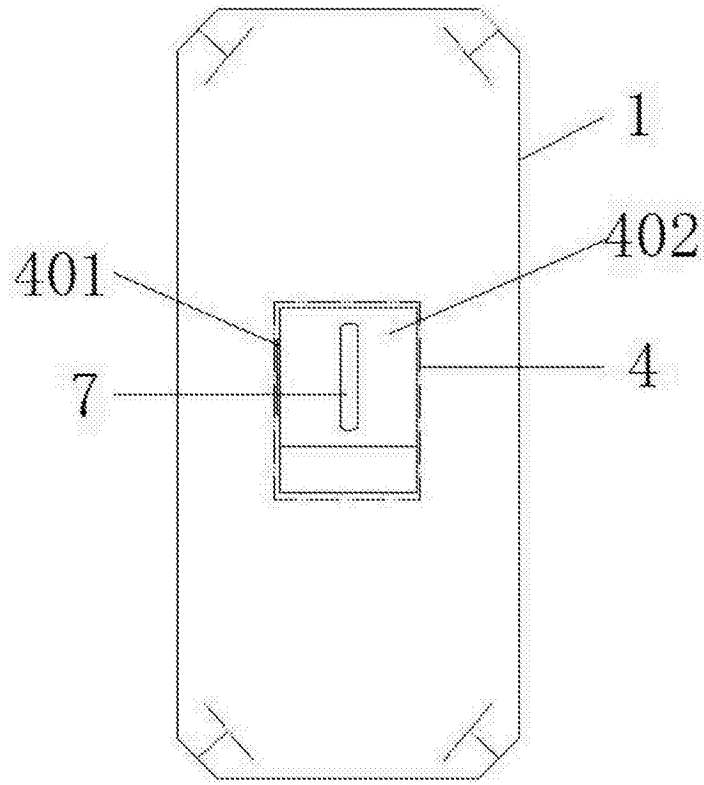


图2

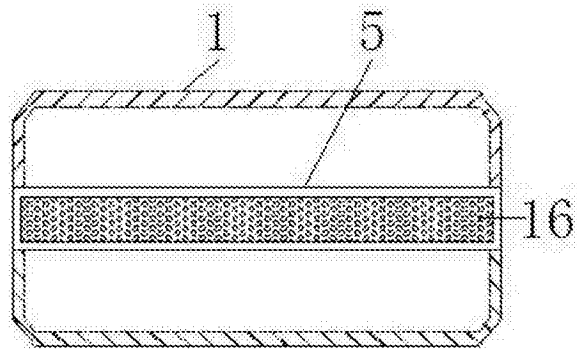


图3

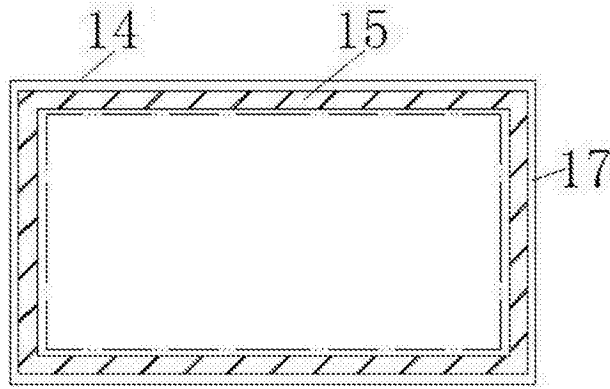


图4