

(19)日本国特許庁(JP)

(12)特許公報(B2)

(11)特許番号
特許第7211645号
(P7211645)

(45)発行日 令和5年1月24日(2023.1.24)

(24)登録日 令和5年1月16日(2023.1.16)

(51)国際特許分類 F I
A 4 1 B 9/02 (2006.01) A 4 1 B 9/02 M
A 4 1 B 9/02 H

請求項の数 5 (全8頁)

(21)出願番号	特願2021-551965(P2021-551965)	(73)特許権者	518059956 ラシュバン・コーリア・カンパニー・リミテッド 大韓民国キョンサンナム・ド、チャン・ウォン・シ、ウイチャン・グ、ミュエオク・ロ・503ボン-ギル17番203ホ
(86)(22)出願日	令和2年9月28日(2020.9.28)	(74)代理人	100130111 弁理士 新保 斉
(65)公表番号	特表2022-522512(P2022-522512A)	(72)発明者	ベク、ギョンス 大韓民国、51632 キョンサンナム・ド、チャンウォン・シ、チンヘ・グ、ヘンナム・ロ25、#119-1101
(43)公表日	令和4年4月19日(2022.4.19)	審査官	金丸 治之
(86)国際出願番号	PCT/KR2020/013262		
(87)国際公開番号	WO2021/091085		
(87)国際公開日	令和3年5月14日(2021.5.14)		
審査請求日	令和3年9月1日(2021.9.1)		
(31)優先権主張番号	10-2019-0139183		
(32)優先日	令和1年11月4日(2019.11.4)		
(33)優先権主張国・地域又は機関	韓国(KR)		

最終頁に続く

(54)【発明の名称】 男性用機能性パンツ

(57)【特許請求の範囲】

【請求項1】

男性用機能性パンツであって、

陰茎部外側線と、前記陰茎部外側線と対向して内側に膨らんでいる円弧状の陰茎部内側線と、外側下方に傾くように形成される陰茎部上端線と、内外間左右に横切る方向の陰茎部下端線とを有する左右一对の陰茎部材と；

前記陰茎部外側線の下端から繋がれる陰囊部外側線と、前記陰囊部外側線と対向して内側に膨らんでいる円弧状の陰囊部内側線と、前記陰茎部下端線と縫製される陰囊部上端線とを有する左右一对の陰囊部材と；

前記陰茎部外側線及び前記陰囊部外側線に一致するように形成される前面部内側線に沿って前記陰茎部外側線と前記陰囊部外側線とが並んで縫製されることで前記陰茎部材及び陰囊部材と結合され、前記前面部内側線の上端から外側に延びる水平の前面部上端線を有する左右一对の前面部材と；

前記左右一对の陰茎部材の各陰茎部上端線を水平に回転させて前記左右一对の前面部材の各前面部上端線と一直線を成すようにした状態で、前記陰茎部上端線および前記前面部上端線に沿って縫製されるバンド部材とを含み、

前記陰囊部材は、上下間を横切る方向の陰囊部下端線を有し、

前記前面部材は、前記前面部内側線の下端から垂直に延びる前面部の内側下端線を有し、前記男性用機能性パンツは、

内側では前記前面部材と縫製され、外側では前記陰囊部下端線と前記前面部の内側下端線

10

20

とが並んで縫製される後面部の外側下端線を有する左右一对の後面部材をさらに含むことを特徴とする男性用機能性パンツ。

【請求項 2】

前記陰莖部外側線は、凹な円弧状になっており、

前記陰嚢部外側線は、前記陰莖部外側線の下端から連続的に繋がれる凹な円弧状になっており、

前記前面部内側線は、前記陰莖部外側線及び前記陰嚢部外側線に一致するように凹な円弧状になっている

請求項 1 に記載の男性用機能性パンツ。

【請求項 3】

前記陰莖部下端線の幅は、前記陰嚢部上端線の幅よりも狭く、

前記陰莖部下端線の幅を前記陰嚢部上端線の幅分だけ増やして一致させた状態で相互間縫製される

請求項 1 に記載の男性用機能性パンツ。

【請求項 4】

前記陰莖部材は、

前記陰莖部外側線と陰莖部内側線との間の幅は、前記陰莖部外側線と前記陰莖部内側線との各中心線との間の幅が最も広く、上端及び下端に行くほど次第に細くなるように形成され、

前記陰嚢部材は、

前記陰嚢部外側線と前記陰嚢部内側線との間の幅は、前記陰嚢部外側線と前記陰嚢部内側線との各中心線との間の幅が最も広く、上端及び下端に行くほど次第に細くなるように形成される

請求項 1 に記載の男性用機能性パンツ。

【請求項 5】

前記陰莖部内側線は、

上端点と下端点に行くほど直線を成し、中心線で最も小さい曲率半径の曲線からなる

請求項 4 に記載の男性用機能性パンツ。

【発明の詳細な説明】

【技術分野】

【0001】

本発明は、陰莖部と陰嚢部とを分離させることで快適な着用環境を提供するとともに着心地を改善した男性用機能性パンツに関する。

【背景技術】

【0002】

従来の陰莖部と陰嚢部とを分離させた男性用機能性パンツを改善したものとして、出願人は、特許文献 1：韓国特許登録第 10 - 0916707 号（登録日：2009.09.02.）に開示された発明を提案したことがある。

【0003】

すなわち、図 1 及び図 2 に示されているように、パンツの前面部に陰莖部材 120 と陰嚢部材 130 とを別途裁断して縫製し、それぞれ湾曲部 220、240 と折曲部 210、230、250 とを有することで陰莖 A と陰嚢 B とを分離収容させて快適な着用環境を提供し、性機能障害を予防できるようにしたものである。

【0004】

しかし、このような男性用機能性パンツによれば、陰莖袋 260 を形成するためには陰莖部材 120 の直線と曲線につながる縫製線に沿って縫製が行わなければならないので、特に、第 1 折曲部 210 を形成するための縫製作業がややこしく、これにより、陰莖袋 260 の模様がまともにとれないことから製品の不良率が高いという問題があった。

【先行技術文献】

【特許文献】

10

20

30

40

50

【 0 0 0 5 】

【文献】韓国特許第 1 0 - 0 9 1 6 7 0 7 号公報

【発明の概要】

【発明が解決しようとする課題】

【 0 0 0 6 】

したがって、本発明の目的は、パターンの模様を改善することで縫製し易く、製品の不良率を大きく低減させることができる男性用機能性パンツを提供することにある。

【課題を解決するための手段】

【 0 0 0 7 】

上記目的を達成するために、本発明は、男性用機能性パンツであって、陰莖部外側線と、前記陰莖部外側線と対向して内側に膨らんでいる円弧状の陰莖部内側線と、外側下方に傾くように形成される陰莖部上端線と、内外間左右に横切る方向の陰莖部下端線とを有する左右一对の陰莖部材；前記陰莖部外側線の下端から繋がれる陰囊部外側線と、前記陰囊部外側線と対向して内側に膨らんでいる円弧状の陰囊部内側線と、前記陰莖部下端線と縫製される陰囊部上端線とを有する左右一对の陰囊部材；前記陰莖部外側線及び前記陰囊部外側線に一致するように形成される前面部内側線に沿って前記陰莖部外側線と前記陰囊部外側線とが並んで縫製されることで前記陰莖部材及び陰囊部材と結合され、前記前面部内側線の上端から外側に延びる水平の前面部上端線とを有する左右一对の前面部材；および前記左右一对の陰莖部材の各陰莖部上端線を水平に回転させて前記左右一对の前面部材の各前面部上端線と一直線を成すようにした状態で、前記陰莖部上端線および前記前面部上端線に沿って縫製されるバンド部材、を含むことを特徴とする男性用機能性パンツを提供する。

10

20

【 0 0 0 8 】

ここで、前記陰莖部外側線は、凹な円弧状になっており、前記陰囊部外側線は、前記陰莖部外側線の下端から連続的に繋がれる凹な円弧状になっており、前記前面部内側線は、前記陰莖部外側線及び前記陰囊部外側線に一致するように凹な円弧状になっていることができる。

【 0 0 0 9 】

また、前記陰莖部下端線の幅は、前記陰囊部上端線の幅よりも狭く、前記陰莖部下端線の幅を前記陰囊部上端線の幅分だけ増やして一致させた状態で相互間縫製されるようにしてもよい。

30

【 0 0 1 0 】

さらに、前記陰莖部材は、前記陰莖部外側線と陰莖部内側線との間の幅は、前記陰莖部外側線と前記陰莖部内側線との各中心線との間の幅が最も広く、上端及び下端に行くほど次第に細くなるように形成され、前記陰囊部材は、前記陰囊部外側線と前記陰囊部内側線との間の幅は、前記陰囊部外側線と前記陰囊部内側線との各中心線との間の幅が最も広く、上端及び下端に行くほど次第に細くなるように形成されてもよい。

【 0 0 1 1 】

この場合、前記陰莖部材内側線は、上端点と下端点に行くほど直線を成し、中心線で最も小さい曲率半径の曲線からなるようにしてもよい。

40

【 0 0 1 2 】

また、前記陰囊部材は、上下間を横切る方向の陰囊部下端線を有し、前記前面部材は、前記前面部内側線の下端から垂直に延びる前面部の内側下端線を有し、前記男性用機能性パンツは、内側では前記前面部材と縫製され、外側では前記陰囊部下端線と前記前面部の内側下端線とが並んで縫製される後面部の外側下端線を有する左右一对の後面部材をさらに含んでもよい。

【発明の効果】

【 0 0 1 3 】

以上のように、本発明による男性用機能性パンツによれば、陰莖部材の陰莖部内側線を円弧状にして縫製作業が円弧状に沿って容易に行われることができるようにすることで製

50

品の不良率を大きく低減させることができるとともに、陰莖部上端線を外側下方に傾くように形成し、これを水平の前面部上端線と一直線を成すようにした状態でバンド部材に縫製する方法によって陰莖袋を形成することができる。

【 0 0 1 4 】

これに加えて、陰莖部外側線および陰囊部外側線が連続的に凹な円弧状を成し、それに一致するように前面部内側線を凹な円弧状にして相互間を縫製するとともに、前記陰莖部上端線の模様及び縫製方法を通じて陰莖部材および陰囊部材に折曲部および湾曲部を形成させる張力を提供することで、陰莖袋及び陰囊袋の形状を取るのに寄与することができる。

【 0 0 1 5 】

また、陰囊部上端線の幅よりも狭い陰莖部下端線の幅を増やして互いに一致させた状態で相互間を縫製することで陰囊袋の伸縮性を大きく向上させることができるので、膨脹と収縮を繰り返す陰囊の収容に適する。

10

【 図面の簡単な説明 】

【 0 0 1 6 】

【 図 1 】 従来技術による男性用機能性パンツの全体構造を示した側面図である。

【 図 2 】 図 1 の男性用機能性パンツの機能部を具体的に示した図である。

【 図 3 】 本発明の実施形態による男性用機能性パンツをパターン単位に分解して示す展開図である。

【 図 4 】 図 3 の要部拡大図である。

【 図 5 】 図 3 のパターンを組み合わせて得られる男性用機能性パンツの正面図である。

20

【 図 6 】 図 3 のパターンを組み合わせて得られる男性用機能性パンツの前方斜視図である。

【 発明を実施するための形態 】

【 0 0 1 7 】

本発明の実施形態による男性用機能性パンツは、図 3 に示すように、パターン単位に分解されることができ、これらのパターン、すなわち左右一对の陰莖部材 3 2 0、左右一对の陰囊部材 3 3 0、左右一对の前面部材 3 1 0、及び左右一对の後面部材 3 4 0 の組み合わせでその形態がととのえられる。

【 0 0 1 8 】

図 4 を参照すると、陰莖部材 3 2 0 は、凹な円弧状である陰莖部外側線 3 2 1、該陰莖部外側線 3 2 1 と対向して内側に膨らんでいる円弧状である陰莖部内側線 3 2 2、外側の下向きに傾くように形成される陰莖部上端線 3 2 3、及び内外間に概ね左右方向に横切るように延びる陰莖部下端線 3 2 4 を有する。

30

【 0 0 1 9 】

陰囊部材 3 3 0 は、前記陰莖部外側線 3 3 1 の下端から連続的に繋がれる凹な円弧状の陰囊部外側線 3 3 1、この陰囊部外側線 3 2 1 と対向して内側に膨らんでいる円弧状の陰囊部内側線 3 3 2、前記陰莖部下端線 3 2 4 と縫製される陰囊部上端線 3 3 3、及び内外間に概ね上下方向に横切るように延びる陰囊部下端線 3 3 4 を有する。

【 0 0 2 0 】

この時、図示の如く、陰莖部下端線 3 2 4 の幅は陰囊部上端線 3 3 3 の幅よりも少し狭く、これにより相互間の縫製時には陰莖部下端線 3 2 4 を伸ばして陰囊部上端線 3 3 3 に一致させた状態で縫製する。その結果、陰囊部上端線 3 3 3 は、図 5 に示したように縫製線 L に沿ってしわ寄るように形成され、これによって陰囊袋の伸縮性を大きく向上させることができるので、周辺環境や生理的な現象によって膨脹と収縮を繰り返す陰囊を適切に収容することができる。

40

【 0 0 2 1 】

図 3 を参照すると、前面部材 3 1 0 は、前記陰莖部外側線（図 4 の符号 3 2 1）および陰囊部外側線 3 3 1 に一致して凹な円弧状になっている前面部内側線 3 1 1 と、該前面部内側線 3 1 1 の上端から外側に延びる水平の前面部上端線 3 1 2 とを有する。

【 0 0 2 2 】

前面部材 3 1 0 は、前記前面部内側線 3 1 1 に沿って陰莖部外側線 3 2 1 と陰囊部外側

50

線 3 3 1 とが一致して並んで縫製されることで内側の陰茎部材 3 2 0 と陰嚢部材 3 3 0 とが結合される。その後、陰茎部材 3 2 0 の陰茎部上端線 3 2 3 を水平に回転させて前面部上端線 3 1 2 に合わせて一直線を成すようにした状態で、これらの線に沿って、図 5 に示すようにバンド部材 3 5 0 が縫製される。このようなバンド部材 3 5 0 は、図 3 に示すように、前面部上端線 3 1 2 に沿って水平に延びる後面部材 (図 3 の符号 3 4 0) の後面部上端線 3 4 1 とともに縫製される。

【 0 0 2 3 】

上述のように外側に傾いた陰茎部上端線 3 2 3 を内側方向に少し回転させてバンド部材 3 5 0 に水平に縫製させることで陰茎部材 3 2 0 による陰茎袋 (図 6 の符号 4 6 0) の形成が可能となる。

10

【 0 0 2 4 】

この時、円弧状の前面部内側線 (図 3 の符号 3 1 1) と、これに一致して円弧状に繋がれる陰茎部外側線 3 2 1 と陰嚢部外側線 3 3 1 とが互いに縫製された状態で、前記のようにバンド部材 3 5 0 が水平に縫製される場合には、図 5 に示すように、互いに縫製された前面部内側線 3 1 1 並びに陰茎部及び陰嚢部外側線 3 2 1、3 3 1 はほぼ直線的に変形するようになり、このようなラインの変形 (すなわち、曲線から直線への変形) に起因して前面部内側線 3 1 1 の上端部および下端部が外側に移動することに伴う引張力が当該部位の陰茎部材 3 2 0 の上端部及び陰嚢部材 3 3 0 の下端部に作用することによって、その結果、図 6 に示されているような陰茎袋 4 6 0 及び陰嚢袋 4 7 0 を形成するのに寄与するようになる。

20

【 0 0 2 5 】

一方、図 4 においてそれぞれ円弧状になっている陰茎部材 3 2 0 の陰茎部外側線 3 2 1 と陰茎部内側線 3 2 2 とは各中心点の間を連結する幅 W 1 が最も広く、上端及び下端に行くほど次第に細くなるように形成され、上端点と下端点に行くほど直線を成して中心点で最も小さい曲率半径の曲線からなる。

【 0 0 2 6 】

陰嚢部材 3 3 0 も、それぞれ円弧状になっている陰嚢部外側線 3 3 1 と陰嚢部内側線 3 3 2 との各中心点の間の幅 W 2 が最も広く、上端及び下端に行くほど次第に細くなるように形成される。

【 0 0 2 7 】

このような陰茎部材 3 2 0 及び陰嚢部材 3 3 0 の模様は、パンツとして縫製済みの図 5 の状態において、直線的に変形された前面部内側線 3 1 1 並びに陰茎部及び陰嚢部外側線 3 2 1、3 3 1 によって上端と下端が外側に引っ張られて、中間部位で上・下間の境界を成す縫製線 L で取ってくれることで完成された形態の陰茎袋 4 6 0 および陰嚢袋 4 7 0 を達成するのに寄与する。

30

【 0 0 2 8 】

図 4 における陰嚢部材 3 3 0 の陰嚢部下端線 3 3 4 は、前面部材 (図 3 の符号 3 1 0) の前面部の内側下端線 3 1 3 と一緒に後面部材 3 4 0 の外側下端線 3 4 2 に縫製される (図 5 参照)。すなわち、後面部材 3 4 0 の外側下端線 3 4 2 の長さは陰嚢部下端線 3 3 4 と前面部の内側下端線 3 1 3 との長さの和と同じである。

40

【 0 0 2 9 】

図 3 における後面部材 3 4 0 は、前記外側下端線 3 4 2 と対向する後面部内側線 3 4 3 が前面部外側線 3 1 4 と一致するように縫製される。

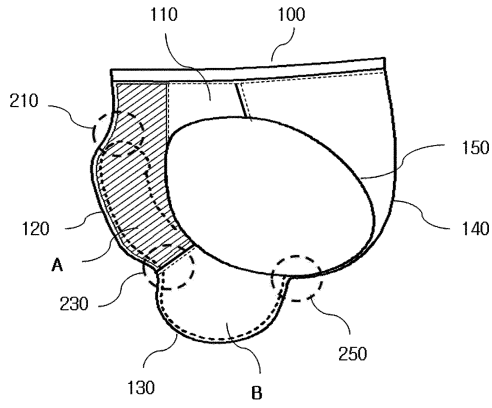
【 0 0 3 0 】

上述した男性用機能性パンツは、本発明の理解を助けるための一実施形態に過ぎないので、本発明の権利範囲乃至技術的範囲が前記で説明されたところ限定されない。本発明の権利範囲乃至技術的範囲は、後述する特許請求の範囲及びその均等範囲によって決められる。

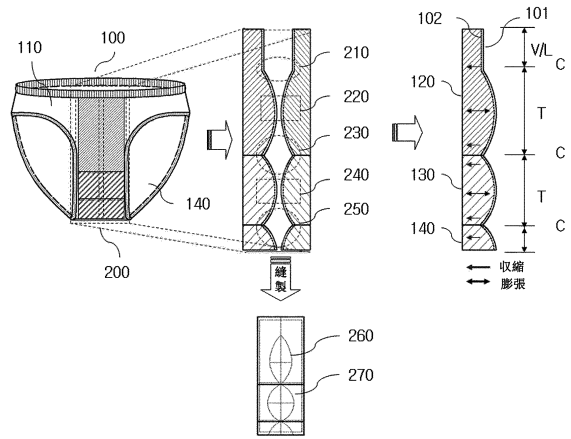
50

【 図面 】

【 図 1 】

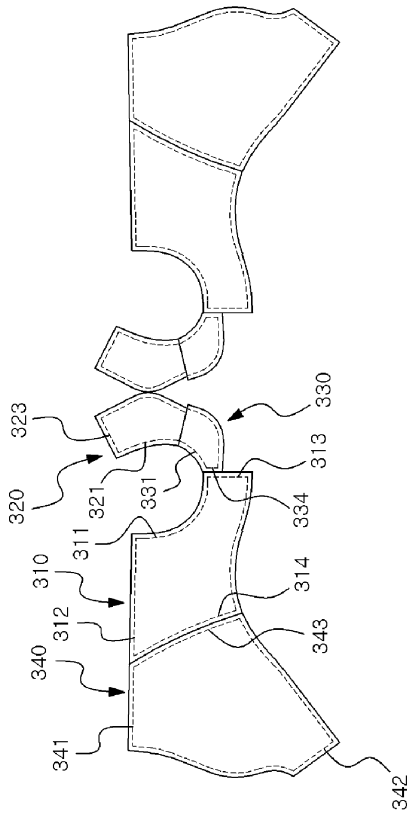


【 図 2 】

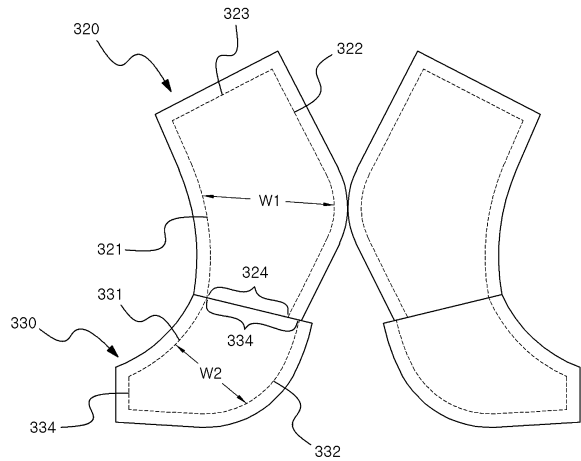


10

【 図 3 】



【 図 4 】



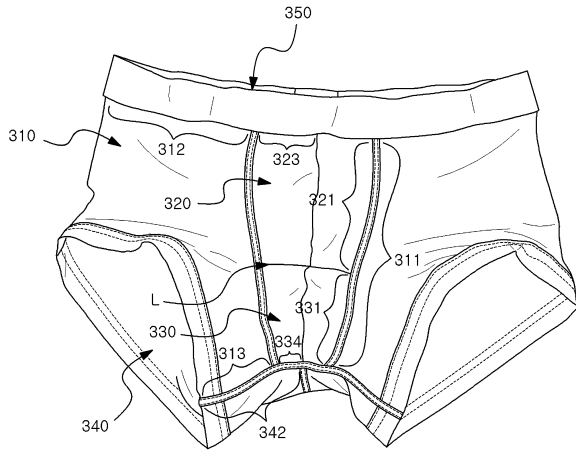
20

30

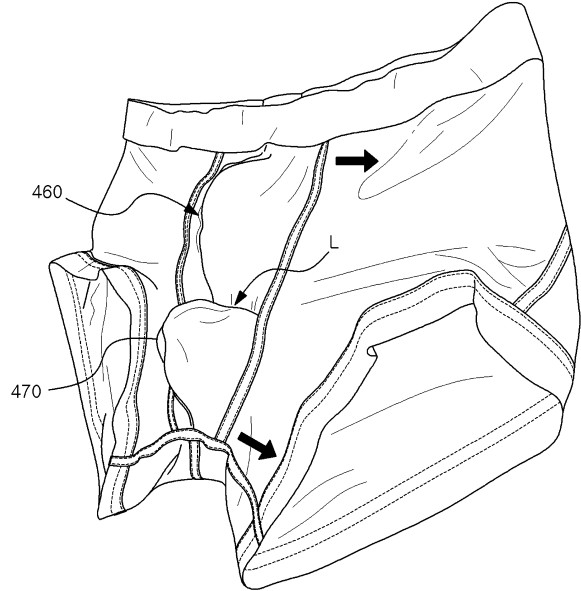
40

50

【 図 5 】



【 図 6 】



10

20

30

40

50

フロントページの続き

- (56)参考文献 韓国登録特許第10-1272412(KR, B1)
韓国公開特許第10-2017-0118370(KR, A)
韓国登録特許第10-1656616(KR, B1)
韓国登録特許第10-1060020(KR, B1)
特開2016-156122(JP, A)
中国実用新案第207341187(CN, U)
- (58)調査した分野 (Int.Cl., DB名)
A41B 9/02