

F 03 D

Ans.nr.: 3961/82

Indleveret: 03 sep 1982

Løbedag: 03 sep 1982

Alm. tilgængelig: 08 mar 1983

Prioritet: 07 sep 1981 SE 8105290

*ASEA AKTIEBOLAG; Vaesterås, SE.

Opfinder: Kristian Dahl *Madsen; SE.

Fuldmægtig: Ingeniørfirmaet Lehmann & Ree
Vindkraftværk

SAMMENDRAG

3961-82

Et vindkraftværk har en maskinkabine (2), som er drejeligt lejret på toppen af et tårn (1). Kabinen (2) har en bærende del, der består af to parallelle kassebjælker (10) med sammenbindende tværbjælker (11,12,13,14,15 og 16), som danner understøtning for propelleraksellejer (17,18), en generator (20) og kabinens (2) drejekransleje (6). En portaltravers (26) løber på skinner (27) på kassebjælkerne (10). Denne travers er beregnet til håndtering af maskinelementer inde i kabinen (2) og mellem kabinen (2) og jorden. Der findes en åbning mellem kassebjælkerne (10), som tillader transport af maskineheder mellem disse. I kabinen (2) og i propellernavet (5) findes der ledeskiver (31,32), som muliggør firing og hejsning af propellerblade (4) ved hjælp af traversen (26) i kabinen (2). Traversens tov eller kæde (36) trækkes over de nævnte ledeskiver (31,32) og fastgøres ved hjælp af en krog i et propellerblad (4), hvorefter dette kan løsnes og fires.

FIG. 2 3961-82

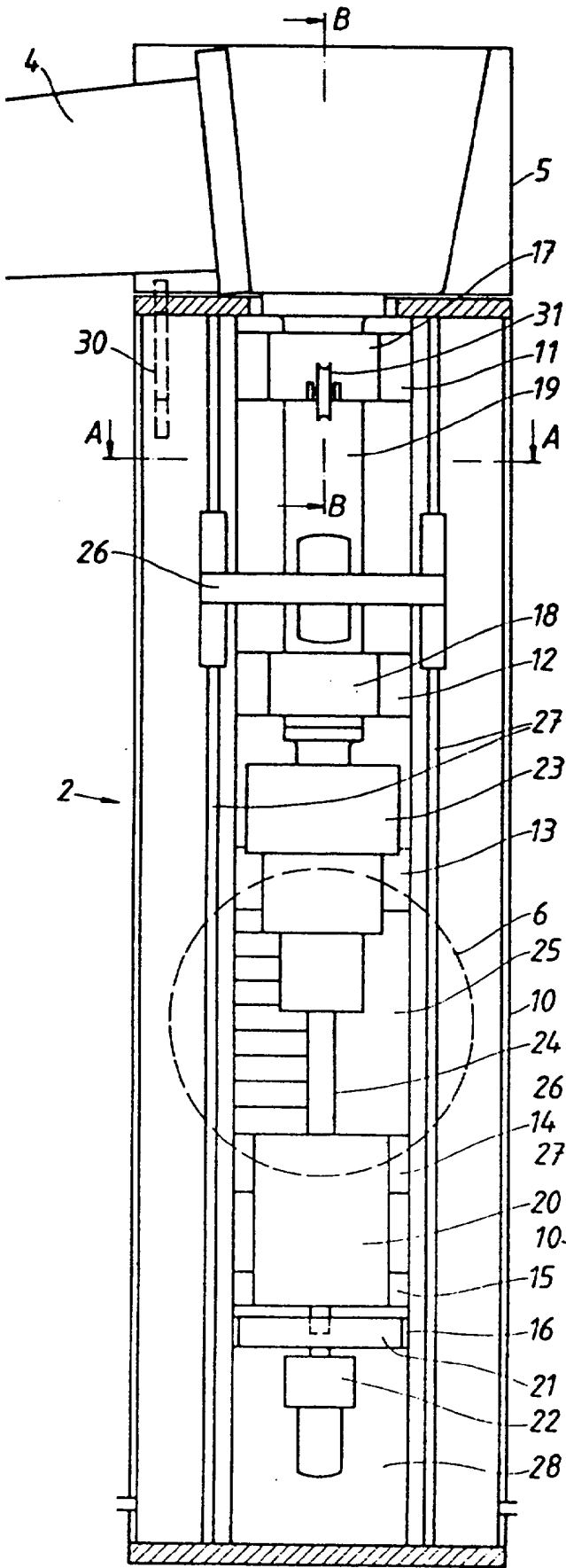
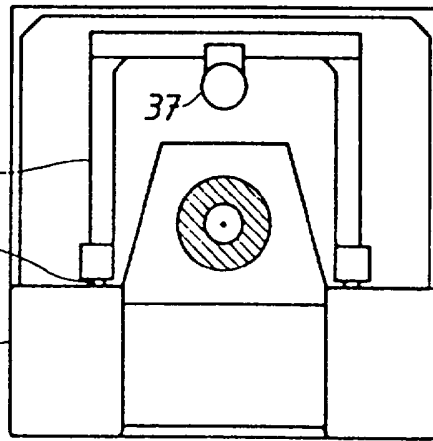


FIG. 3



A - A

RAD ORIGINAL