

19



**Octrooi Centrum  
Nederland**

11

**2014694**

**12 B1 OCTROOI**

21

Aanvraagnummer: **2014694**

51

Int. Cl.:  
**F24F 13/02 (2015.01) F24F 7/04 (2015.01)**

22

Aanvraag ingediend: **22/04/2015**

43

Aanvraag gepubliceerd:  
**13/01/2017**

73

Octrooihouder(s):  
**Roelof Tromp te Hardenberg.**

47

Octrooi verleend:  
**18/01/2017**

72

Uitvinder(s):  
**Roelof Tromp te Hardenberg.**

45

Octrooischrift uitgegeven:  
**16/03/2017**

74

Gemachtigde:  
**ir. B.J. 't Jong te Enschede.**

54

**Combinatie van een wand, een ventilatiebuis en een ventilatierooster, en een werkwijze voor het renoveren van een wand met een ventilatiebuis met een aan een uiteinde van de ventilatiebuis bevestigd ventilatierooster met een afdekdeel en bevestigingsflens.**

57

De uitvinding heeft betrekking op een combinatie, omvattend:

- een wand;
- een ventilatiebuis, die zich uitstrekt door de wand, welke ventilatiebuis een eerste uiteinde met een eerste opening en een tweede uiteinde met een tweede opening omvat, waarbij het eerste uiteinde uitmondt aan een eerste zijde van de wand, en waarbij het tweede uiteinde uitmondt aan een, tegenover de eerste zijde van de wand gelegen, tweede zijde van de wand; en
- een ventilatierooster, omvattend a) een afdekdeel, dat de tweede opening van de ventilatiebuis afdekt, voorzien van roosteropeningen door het afdekdeel, b) een rondom het afdekdeel aan het afdekdeel bevestigde roosterflens welke buiten de tweede opening van de ventilatiebuis tegen de tweede zijde van de wand aanligt, en c) een haaks op het afdekdeel in de tweede opening van de ventilatiebuis stekend eerste uiteinde.

Combinatie van een wand, een ventilatiebuis en een ventilatierooster, en een werkwijze voor het renoveren van een wand met een ventilatiebuis met een aan een uiteinde van de ventilatiebuis bevestigd ventilatierooster met een afdekdeel en  
5 een bevestigingsflens

De uitvinding heeft betrekking op een combinatie van een wand, een ventilatiebuis en een ventilatierooster, en een werkwijze voor het renoveren van een wand met een ventilatiebuis met een aan een uiteinde van de ventilatiebuis bevestigd  
10 ventilatierooster met een afdekdeel en een bevestigingsflens.

Het is bekend om in een wand een ventilatiebuis aan te brengen om het contact tussen de eerste zijde van de wand en de andere zijde van de wand te vergroten. Dit is met name  
15 gebruikelijk wanneer de wand onderdeel is van een gebouw, waar een dergelijke ventilatiebuis kan worden gebruikt voor het ventileren van de kruipruimte van het gebouw in de buitenlucht. Om dergelijke ventilatiebuizen heen wordt doorgaans een ventilatierooster geplaatst met een afdekdeel dat de  
20 ventilatiebuis afdekt voor het verkrijgen van een esthetisch beeld en om te voorkomen dat ongedierte, zoals bijvoorbeeld muizen of vogels, de ventilatiebuis binnendringt.

Renovatiewerkzaamheden aan een dergelijke wand, bijvoorbeeld bij een massieve wand of een wand opgebouwd uit een  
25 binnenwand en een buitenwand met daartussen een luchtsponw, zullen doorgaans bestaan uit het voor de bestaande wand aanbrengen van een of meerdere lagen, zoals bijvoorbeeld een gevelstuclaag, een isolatielaag, een verflaag, of een combinatie hiervan, waardoor de bestaande ventilatiebuis dieper komt te  
30 liggen. Om die reden wordt na het aanbrengen van dergelijke lagen een nieuw ventilatierooster op de nieuwe buitenzijde van de wand aangebracht.

Hiervoor is het enerzijds bekend om een ventilatierooster te gebruiken met een afdekdeel en een rond het  
35 afdekdeel lopende roosterflens, welk ventilatierooster door

middel van door de roosterflens stekende schroeven in de buitenzijde van de wand wordt bevestigd. Met name wanneer een dergelijk ventilatierooster afhankelijk is van een relatief zachte laag, zoals een isolatielaag, dan zal een dergelijk ventilatierooster onvoldoende goed bevestigd zijn. Ook is een ventilatierooster bevestigd met schroeven vandalismegevoelig.

Anderzijds is het bekend om een ventilatierooster met een afdekdeel een in de ventilatiebuis stekend uiteinde te gebruiken. Een dergelijk ventilatierooster dekt echter een eventuele laag, zoals bijvoorbeeld een gevelstuclaag, niet af. Hierdoor kan water van de buitenzijde de ventilatiebuis en via die weg de op de wand aangebrachte lagen zoals de gevelstuclaag binnendringen en daarmee deze laag mogelijk beschadigen. Bovendien oogt een dergelijk ventilatierooster rommelig, hetgeen uit esthetisch oogpunt onwenselijk is..

Het is nu een doel van de uitvinding om de bovengenoemde nadelen te verminderen of zelfs te voorkomen.

Dit doel wordt volgens de uitvinding bereikt met een combinatie, omvattend:

- een wand;
- een ventilatiebuis, die zich uitstrekt door de wand, welke ventilatiebuis een eerste uiteinde met een eerste opening en een tweede uiteinde met een tweede opening omvat, waarbij het eerste uiteinde uitmondt aan een eerste zijde van de wand, en waarbij het tweede uiteinde uitmondt aan een, tegenover de eerste zijde van de wand gelegen, tweede zijde van de wand; en
- een ventilatierooster, omvattend a) een afdekdeel, dat de tweede opening van de ventilatiebuis afdekt, voorzien van roosteropeningen door het afdekdeel, b) een rondom het afdekdeel aan het afdekdeel bevestigde roosterflens welke buiten de tweede opening van de ventilatiebuis tegen de tweede zijde van de wand aanligt, en c) een haaks op het afdekdeel in de tweede opening van de ventilatiebuis stekend eerste uiteinde.

Eenzijds wordt door de roosterflens van het ventilatierooster die tegen de tweede zijde van de wand aanligt

de afdichting van de ventilatiebuis vergroot. Anderzijds verschaft het eerste uiteinde een mogelijkheid om hetzelfde ventilatierooster te bevestigen bij het afsluiten van de ventilatiebuis in een wand waarbij het ventilatierooster aan een  
5 relatief zachte laag moet worden bevestigd, bijvoorbeeld door bevestiging in een laag gevelstuc. Doordat bovendien geen schroeven meer vereist zijn om de roosterflens te bevestigen, wordt het ventilatierooster minder gevoelig voor vandalisme.

Het eerste uiteinde is hierbij bij voorkeur een rondom  
10 het afdekdeel lopend deel.

Wanneer over een uiteinde wordt gesproken in relatie tot de uitvinding, dan wordt bedoeld op de buitenafmetingen. Wanneer over een opening wordt gesproken in relatie tot de uitvinding, dan wordt bedoeld op de binnenafmetingen.

15 Onder insteken wordt verstaan dat een verbinding tussen een eerste uiteinde en tweede opening binnen de tweede opening tot stand wordt gebracht, waarbij het eerste uiteinde binnen de tweede opening ligt. Het eerste uiteinde kan hierbij op diverse manieren worden bevestigd, zoals bijvoorbeeld verlijming,  
20 doordat het eerste uiteinde in de tweede opening klemt, et cetera.

De ventilatiebuis, die zich van de eerste zijde naar de tweede zijde door de wand uitstrekt zorgt voor de vorming van een ventilatiekanaal door de wand.

25 De combinatie volgens de uitvinding kan zowel worden toegepast bij de renovatie van wanden met een bestaande ventilatiebuis, als ook bij het nieuw plaatsen of bouwen van wanden waarin een ventilatiebuis dient te worden voorzien.

In een voorkeursuitvoeringsvorm van de combinatie  
30 volgens de uitvinding omvat de combinatie verder een verlengbuis met een eerste uiteinde met een eerste opening en een tweede uiteinde met een tweede opening, waarbij het eerste uiteinde van het ventilatierooster in de ventilatiebuis is gestoken doordat het eerste uiteinde van het ventilatierooster in de tweede  
35 opening van de verlengbuis steekt en doordat het eerste uiteinde

van de verlengbuis in de tweede opening van de ventilatiebuis steekt.

Wanneer de dikte van de wand het bijvoorbeeld niet toelaat dat het eerste uiteinde van het ventilatierooster direct in de tweede opening wordt gestoken, bijvoorbeeld door de aanwezigheid van één of meer op de wand aangebrachte lagen, dan is het voordelig wanneer tussen het ventilatierooster en de ventilatiebuis een verlengbuis is aangebracht, waarbij het eerste uiteinde van het ventilatierooster in de ventilatiebuis steekt via de verlengbuis. De verlengbuis omsluit en beschermt het ventilatiekanaal tussen het ventilatierooster en de ventilatiebuis en vormt hierdoor een overbrugging.

Indien bij de combinatie volgens de uitvinding sprake is van meerdere eerste uiteinden, dan verdient het de voorkeur wanneer de hoofddimensies van ten minste één en bij voorkeur alle van deze eerste uiteinden gelijk zijn om de constructie te vereenvoudigen. Deze mogelijkheid geldt bij voorkeur op soortgelijke wijze voor de hoofddimensies van de tweede openingen.

In een andere voorkeursuitvoeringsvorm van de combinatie volgens de uitvinding is de verlengbuis opgebouwd uit meerdere gekoppelde verlengbuisdelen, waarbij elk verlengbuisdeel voorzien is van een eerste uiteinde met een eerste opening en een tweede uiteinde met een tweede opening, waarbij van opeenvolgende verlengbuisdelen het eerste uiteinde van een vorig verlengbuisdeel in de tweede opening van een volgend verlengbuisdeel steekt.

Door de verlengbuis in meerdere delen uit te voeren is het makkelijker om afhankelijk van de dikte van de wand de lengte van de verlengbuisdelen zodanig te kiezen dat een volledige overbrugging wordt verkregen. Wanneer het verlengbuisdeel uit één deel bestaat zal het doorgaans nodig zijn om een verlengbuis te kiezen die minimaal even lang maar vaak langer is dan nodig. In het laatste geval is het vaak nodig de verlengbuis in te korten, hetgeen onwenselijk is. Enerzijds

maakt dit de installatie vanwege het benodigde gereedschap ingewikkelder. Anderzijds hebben het eerste uiteinde met de eerste opening en het tweede uiteinde met de tweede opening van de verlengbuis verschillende afmetingen. Wanneer men voor het  
5 inkorten het tweede uiteinde van de verlengbuis volledig verwijdert, dan bestaat er een kans dat het eerste uiteinde niet langer in de verlengbuis past.

Het uit meerdere verlengbuisdelen opbouwen van de verlengbuis heeft daarnaast als voordeel dat de verlengbuisdelen  
10 compacter en daardoor gemakkelijker transporteerbaar zijn.

In nog een voorkeursuitvoeringsvorm van de combinatie volgens de uitvinding is de wand voorzien van een isolatielaag, waarbij de verlengbuis door de isolatielaag steekt.

De combinatie volgens de uitvinding met een verlengbuis  
15 is in het bijzonder geschikt in een situatie waarin op een wand een isolatielaag wordt aangebracht. Bij het aanbrengen van een isolatielaag wordt de dikte van de wand vergroot en zal het doorgaans voordelig zijn om een overbrugging aan te brengen om het eerste uiteinde van het ventilatierooster in de tweede  
20 opening van de ventilatiebuis te steken.

In weer een voorkeursuitvoeringsvorm van de combinatie volgens de uitvindingen zijn de hoofdafmetingen van de tweede opening van de ventilatiebuis groter dan de hoofdafmetingen van het eerste uiteinde dat direct in de tweede opening van de  
25 ventilatiebuis steekt.

Onder de hoofdafmetingen worden voor een rechthoekige ventilatiebuis de hoogte en de breedte verstaan. Op soortgelijke wijze is voor een ronde ventilatiebuis de diameter de bepalende hoofdafmeting. Omdat op deze wijze wordt bereikt dat de  
30 buitenzijde van het eerste uiteinde aan alle zijden kleiner is dan de binnenzijde van de tweede opening, is het eenvoudig om het eerste uiteinde in de tweede opening te steken.

Wanneer de combinatie meerdere eerste uiteinden en meerdere tweede openingen bevat die elk met elkaar in verbinding  
35 staan door de aanwezigheid van een verlengbuis die mogelijk is

opgebouwd uit meerdere verlengbuisdelen, dan geldt voor meerdere en bij voorkeur alle van de verbindingen van eerste uiteinden met tweede openingen van de combinatie dat de hoofdafmetingen van de tweede opening groter zijn dan de hoofdafmetingen van het eerste uiteinde dat direct in deze tweede opening steekt.

In een andere voorkeursuitvoeringsvorm van de combinatie volgens de uitvinding omvat de buitenwand van het eerste uiteinde dat direct in de tweede opening van de ventilatiebuis steekt ten minste één op dit eerste uiteinde aangebrachte rib.

Ribben kunnen hierbij aan het eerste uiteinde aangebracht zijn langs één, meerdere, bijvoorbeeld twee tegenoverliggende of alle zijden van het eerste uiteinde om de stevigheid van het ventilatierooster te vergroten. Om deze stevigheid verder te vergroten kunnen één of meerdere van deze ribben doorlopen tot tegen de roosterflens, aan welke deze zijn bevestigd.

In een verdere voorkeursuitvoeringsvorm van de combinatie volgens de uitvinding is ten minste één rib van het eerste uiteinde dat direct in de tweede opening van de ventilatiebuis steekt van het eerste uiteinde afbreekbaar.

Bekende ventilatiebuizen die gebruikt worden in de combinatie volgens de uitvinding verschillen in maatvoering en met name in de hoogte, oftewel parallel aan de lengterichting van de wand. Om hierop in te kunnen spelen verdient het de voorkeur wanneer ten minste één rib een dimensie heeft die correctie voor een dergelijk verschil mogelijk maakt. Hierbij zijn de afmetingen van het eerste uiteinde zodanig gekozen dat dit eerste uiteinde zonder afbreekbare rib of ribben in een tweede opening van een ventilatiebuis met een relatief kleine maatvoering past en op de wanden daarvan aansluit, waar dit voor een ventilatiebuis met relatief grote maatvoering het geval is indien de afbreekbare rib of ribben aanwezig zijn. De ribben zijn hierbij van het eerste uiteinde af te breken, om afhankelijk van de juiste maatvoering de juiste afmetingen te kiezen. Het verdient hierbij de voorkeur wanneer de afbreekbare

ribben niet aan de roosterflens zijn bevestigd, om het afbreken van de ribben te vereenvoudigen.

In nog een andere voorkeursuitvoeringsvorm van de combinatie volgens de uitvinding is het eerste uiteinde van ten  
5 minste één van het ventilatierooster, een eventuele verlengbuis en eventuele verlengbuisdelen dwars op de stromingsrichting gelijkvormig met de tweede opening waarin dit eerste uiteinde direct is gestoken.

Door het gebruiken van eerste uiteinden en tweede  
10 openingen die gelijkvormig zijn wordt een goede aansluiting tussen de delen vereenvoudigd en is het in mindere mate nodig om bijvoorbeeld een opvulling zoals een kitrand aan te brengen.

Onder gelijkvormig wordt met name verstaan dat de buitenrand van het eerste uiteinde een gelijke vorm heeft met de  
15 binnenrand van de tweede opening dwars op de stromingsrichting binnen de tussen dit eerste uiteinde en deze tweede opening gevormde verbinding.

In wederom een voorkeursuitvoeringsvorm van de combinatie volgens de uitvinding heeft de ventilatiebuis in  
20 stromingsrichting een rechthoekige dwarsdoorsnede.

Hoewel de ventilatiebuis in principe in allerlei vormen kan zijn vormgegeven, verdient het de voorkeur wanneer de ventilatiebuis in de stromingsrichting rechthoekig is, waaronder mede wordt verstaan rechthoekig met afgeronde hoeken. Met een  
25 dergelijke dwarsdoorsnede wordt een relatief breed ventilatiekanaal verkregen.

Ook is het zo dat in ventilatieroosters doorgaans de roosteropeningen in een bepaalde hoofdrichting zijn aangebracht, zodat deze voor het verkrijgen van een esthetisch beeld parallel  
30 aan de horizon lopen. Door de ventilatiebuis rechthoekig te maken kan het op deze wijze plaatsen van het ventilatierooster volgens de combinatie verder worden vereenvoudigd, met name wanneer het eerste uiteinde van het ventilatierooster ook rechthoekig is.

35 In een andere voorkeursuitvoeringsvorm van de combinatie

volgens de uitvinding is de ventilatiebuis in hoofdzaak Z-vormig, waarbij het schuine deel van de Z-vorm parallel loopt met de wand en waarbij de aan het schuine deel bevestigde armen van de Z-vorm haaks op het schuine deel staan en parallel aan  
5 elkaar lopen.

Door te kiezen voor een ventilatiebuis die in hoofdzaak Z-vormig is, is het mogelijk om met de ventilatiebuis een afstand langs de wand te overbruggen die in hoofdzaak gelijk is aan de lengte van het schuine deel parallel aan de wand.

10 In een volgende voorkeursuitvoeringsvorm van de combinatie volgens de uitvinding is de wand een buitenwand van een gebouw, en mondt het eerste uiteinde van de ventilatiebuis uit in een ruimte van het gebouw, zoals een kruipruimte.

Voor een gebouw, waarin een ruimte door middel van  
15 wanden en dak afgescheiden wordt van de buitenlucht, is het vanwege deze afscheiding belangrijk om over adequate ventilatiemiddelen door een wand te beschikken. De combinatie volgens de uitvinding is voor een dergelijke toepassing geschikt.

20 Met name voor ruimtes waar andere ventilatiemogelijkheden ontbreken, omdat ze bijvoorbeeld gedeeltelijk of geheel onder de bodem zijn aangebracht, zoals bij kruipruimtes het geval is, is de combinatie volgens de uitvinding zeer geschikt.

25 Wanneer de ventilatiebuis hierbij bovendien Z-vormig is, dan kan het schuine deel van de Z-vorm hierbij een afstand langs de wand overbruggen zodat de ventilatiebuis adequaat in de kruipruimte kan worden geplaatst.

In wederom een andere voorkeursuitvoeringsvorm van de  
30 combinatie volgens de uitvinding omvat de combinatie verder een verlijming, bijvoorbeeld op basis van polyurethaanpolymeren met silaan-terminatie (SPUR) of gemodificeerde silaan-polymeren (MS), tussen het eerste uiteinde van ten minste één van het ventilatierooster, een eventuele verlengbuis en eventuele  
35 verlengbuisdelen, en de tweede opening waarin dit eerste

uiteinde direct is gestoken.

Wanneer de combinatie voorzien is van een verlijming tussen enerzijds het eerste uiteinde van ten minste één van het ventilatierooster, een eventuele verlengbuis en eventuele  
5 verlengbuisdelen, bij voorkeur rondom dit eerste uiteinde, en anderzijds de tweede opening waarin dit eerste uiteinde direct is gestoken, dan wordt de afdichting en hechting van het eerste uiteinde aan de binnenwand van deze tweede opening verbeterd. Om de hechting van deze verlijming te verbeteren kan het oppervlak  
10 waarop de verlijming wordt voorzien eerst gereinigd worden met een ontvetter, zoals bijvoorbeeld Repaplast Cleaner van Innotec.

In het bijzonder in geval dat dit eerste uiteinde en deze tweede opening van kunststof gemaakt zijn, dan is gevonden dat polyurethaanpolymeren met silaan-terminatie (SPUR), zoals  
15 bijvoorbeeld Versabond van Innotec, of gemodificeerde silaanpolymeren (MS), zoals bijvoorbeeld Adheseal van Innotec, de hechting en afdichting verbeteren.

Het doel van de uitvinding wordt voorts bereikt met een werkwijze voor het renoveren van een wand met een ventilatiebuis  
20 met een aan een uiteinde van de ventilatiebuis bevestigd ventilatierooster met een afdekdeel en een bevestigingsflens, omvattende de stappen van:

- het van een bestaand ventilatierooster met een afdekdeel en een bevestigingsflens, waarvan het afdekdeel een  
25 opening in een ventilatiebuis afdekt, verwijderen van het afdekdeel van de bevestigingsflens, bij voorkeur door middel van snijden; en

- het, in de door het verwijderen van het afdekdeel aangebrachte ontstane opening, in de ventilatiebuis steken van  
30 een ventilatierooster zodat een combinatie ontstaat volgens de uitvinding.

Om een bestaande wand met hierin een bestaande ventilatiebuis met ventilatierooster te renoveren, is het voordelig wanneer het afdekdeel van het bestaande  
35 ventilatierooster wordt verwijderd, bijvoorbeeld door

uitsnijden, bijvoorbeeld langs de randen van het afdekdeel. Vervolgens kunnen één of meerdere lagen op de wand worden aangebracht, waarbij in de ontstane opening, eventueel met behulp van een verlengbuis, een nieuw ventilatierooster wordt geplaatst. Hierbij ligt het eerste uiteinde bij voorkeur tegen de binnenzijde van de tweede opening van de ventilatiebuis.

Deze en andere aspecten van de uitvinding zullen worden toegelicht aan de hand van de bijgaande figuren.

Figuur 1 toont een doorschijnende driedimensionale explosietekening van een ventilatierooster met een uit twee verlengbuisdelen opgebouwde verlengbuis volgens de uitvinding.

Figuur 2 toont een dwarsdoorsnede van een combinatie volgens de uitvinding.

Figuur 3 toont een dwarsdoorsnede van een combinatie volgens de uitvinding.

Figuur 4 toont een dwarsdoorsnede van een combinatie volgens de uitvinding.

Figuur 1 toont een ventilatierooster 1, met een afdekdeel 2 met hierin aangebrachte roosteropeningen 3 en rondom het afdekdeel 2 lopend een roosterflens 4. Het ventilatierooster 1 omvat daarnaast een haaks op het afdekdeel 2 stekend rondom het afdekdeel rechthoekig lopend eerste uiteinde 5. Op het eerste uiteinde 5 zijn aan de bovenzijde 6 en onderzijde 7 ribben 10, en aan de zijkanten 8, 9 ribben 11 aangebracht. De ribben 10 zijn van het eerste uiteinde 5 af te breken afhankelijk van de binnenafmetingen van de ventilatiebuis waarin het eerste uiteinde 5 gestoken wordt.

In figuur 1 is het ventilatierooster 1 getekend in combinatie met een verlengbuis 12, opgebouwd uit twee identieke verlengbuisdelen 13, 14. De verlengbuisdelen 13, 14 zijn voorzien van een eerste uiteinde 15 met een eerste opening 16 en een tweede uiteinde 17 met een tweede opening 18. Doordat de hoofdafmetingen van de tweede openingen 18 groter zijn dan de hoofdafmetingen van de eerste uiteinden 5, 15 is het mogelijk om het eerste uiteinde 15 van het verlengbuisdeel 13 in de tweede

opening 18 van het verlengbuisdeel 14 te steken, en om het eerste uiteinde 5 van het ventilatierooster 1 in de tweede opening 18 van het verlengbuisdeel 13. Het eerste uiteinde 15 van het verlengbuisdeel 14 kan vervolgens in een ventilatiebuis worden gestoken. Op de verlengbuisdelen 13, 14 zijn voor dezelfde redenen als bij het ventilatierooster 1 eveneens op het eerste uiteinde 15 afbreekbare ribben 19 en ribben 20 aangebracht.

Figuur 2 toont een dwarsdoorsnede van een combinatie volgens de uitvinding. Tussen de binnenmuur 31 en de buitenmuur 32 zijn een isolatielaag 33 en een luchtspouw 34 aangebracht. Tussen deze binnenmuur 31 en buitenmuur 32 loopt bovendien een Z-vormige ventilatiebuis 35, waarvan het schuine deel 36 evenwijdig loopt aan de muren 31, 32, en waarvan twee armen 37, 38 daar haaks op staan. De ventilatiebuis 35 verschaft een ventilatiekanaal tussen de eerste zijde 39, welke zijde 39 bijvoorbeeld een kruipruimte is, en de tweede zijde 40, bijvoorbeeld de buitenlucht.

Op de buitenmuur 32 is een laag gevelstuc 41 aangebracht. Om nu de ventilatiebuis 35 af te sluiten wordt een ventilatierooster 1 aangebracht, waarvan het eerste uiteinde 5 in de ventilatiebuis 35 steekt, en waarvan de roosterflens 4 afsteunt op de laag gevelstuc 41.

Als alternatief voor de situatie in figuur 2 is het ook mogelijk om de laag gevelstuc 41 ten opzichte van de situatie zoals getoond in figuur 2 achterwege te laten, waarbij het ventilatierooster 1 met de roosterflens 4 direct op de buitenmuur 32 afsteunt. Het is dan ook bijvoorbeeld mogelijk om de buitenmuur 32 te voorzien van een verflaag.

Figuur 3 toont een dwarsdoorsnede van een volgende combinatie 50 volgens de uitvinding. Tussen de binnenmuur 51 en buitenmuur 52 zijn wederom een isolatielaag 53 en een luchtspouw 54 aangebracht. Ook hier loopt tussen de binnenmuur 51 en buitenmuur 52 een soortgelijke Z-vormige ventilatiebuis 55. De ventilatiebuis 55 verschaft een ventilatiekanaal tussen de

eerste zijde 56, welke zijde 56 bijvoorbeeld een kruipruimte is, en de tweede zijde 57, bijvoorbeeld de buitenlucht.

Op de buitenmuur 52 is een laag isolatiemateriaal 58 aangebracht, en daarnaast een laag gevelstuc 59. Door de dikte van deze lagen 58, 59, is het voor een ventilatierooster 1 niet langer mogelijk om direct in de ventilatiebuis 55 te steken. Om die reden is in de arm 60 van ventilatiebuis 55 en door de laag isolatiemateriaal 58 een verlengbuis 61 aangebracht. De verlengbuis 61 steekt met een eerste uiteinde 62 in de ventilatiebuis 55. In de tweede opening 63 van de verlengbuis 61 steekt het eerste uiteinde 5 van een ventilatierooster 1 om de ventilatiebuis 55 af te sluiten. De roosterflens 4 steunt opnieuw af op de laag gevelstuc 59.

Figuur 4 toont een dwarsdoorsnede van een combinatie volgens de uitvinding. Aan de muur 71 is een laag isolatiemateriaal 72 aangebracht. Door de muur 71 en een gedeelte van het isolatiemateriaal 72 loopt een soortgelijke Z-vormige ventilatiebuis 73. Omdat de ventilatiebuis 73 niet door de gehele dikte van het isolatiemateriaal 72 reikt, is door het isolatiemateriaal 72 een verlengbuis 74 aangebracht, die met een eerste uiteinde 75 in de tweede opening 76 van de ventilatiebuis 73 steekt. In de tweede opening 77 van de verlengbuis 74 kan vervolgens het eerste uiteinde 5 van een ventilatierooster 1 gestoken worden, waarbij de roosterflens 4 op het isolatiemateriaal 72 afsteunt. Hoewel in andere gevallen die mogelijkheid ook bestaat, kan ook hier het ventilatierooster 1 in de tweede opening 76 van de verlengbuis 74 worden bevestigd met verlijming. Ook hier creëert de ventilatiebuis 73 een ventilatiekanaal tussen eerste zijde 78 en tweede zijde 79.

De combinaties volgens figuren 2 tot en met 4 zijn zowel toepasbaar in het geval van renovatie als bij nieuwbouw.

## Conclusies

## 1. Combinatie, omvattend:

- een wand;

5           - een ventilatiebuis, die zich uitstrekt door de wand, welke ventilatiebuis een eerste uiteinde met een eerste opening en een tweede uiteinde met een tweede opening omvat, waarbij het eerste uiteinde uitmondt aan een eerste zijde van de wand, en waarbij het tweede uiteinde uitmondt aan een, tegenover de  
10 eerste zijde van de wand gelegen, tweede zijde van de wand; en

          - een ventilatierooster, omvattend a) een afdekdeel, dat de tweede opening van de ventilatiebuis afdekt, voorzien van roosteropeningen door het afdekdeel, b) een rondom het afdekdeel aan het afdekdeel bevestigde roosterflens welke buiten de tweede  
15 opening van de ventilatiebuis tegen de tweede zijde van de wand aanligt, en c) een haaks op het afdekdeel in de tweede opening van de ventilatiebuis stekend eerste uiteinde.

2. Combinatie volgens conclusie 1, verder omvattend een verlengbuis met een eerste uiteinde met een eerste opening en  
20 een tweede uiteinde met een tweede opening, waarbij het eerste uiteinde van het ventilatierooster in de ventilatiebuis is gestoken doordat het eerste uiteinde van het ventilatierooster in de tweede opening van de verlengbuis steekt en doordat het eerste uiteinde van de verlengbuis in de tweede opening van de  
25 ventilatiebuis steekt.

3. Combinatie volgens conclusie 2, waarbij de verlengbuis is opgebouwd uit meerdere gekoppelde verlengbuisdelen, waarbij elk verlengbuisdeel voorzien is van een eerste uiteinde met een eerste opening en een tweede  
30 uiteinde met een tweede opening, waarbij van opeenvolgende verlengbuisdelen het eerste uiteinde van een vorig verlengbuisdeel in de tweede opening van een volgend verlengbuisdeel steekt.

4. Combinatie volgens conclusie 2 of 3, waarbij de wand  
35 voorzien is van een isolatielaag, en waarbij de verlengbuis door

de isolatielaag steekt.

5 5. Combinatie volgens een van de voorgaande conclusies, waarbij de hoofdafmetingen van de tweede opening van de ventilatiebuis groter zijn dan de hoofdafmetingen van het eerste uiteinde dat direct in de tweede opening van de ventilatiebuis steekt.

10 6. Combinatie volgens een van de voorgaande conclusies, waarbij de buitenwand van het eerste uiteinde dat direct in de tweede opening van de ventilatiebuis steekt ten minste één op dit eerste uiteinde aangebrachte rib omvat.

7. Combinatie volgens conclusie 6, waarbij ten minste één rib van het eerste uiteinde dat direct in de tweede opening van de ventilatiebuis steekt van het eerste uiteinde afbreekbaar is.

15 8. Combinatie volgens een van de voorgaande conclusies, waarbij het eerste uiteinde van ten minste één van het ventilatierooster, een eventuele verlengbuis en eventuele verlengbuisdelen dwars op de stromingsrichting gelijkvormig is met de tweede opening waarin dit eerste uiteinde direct is gestoken.

9. Combinatie volgens een van de voorgaande conclusies, waarbij de ventilatiebuis in stromingsrichting een rechthoekige dwarsdoorsnede heeft.

25 10. Combinatie volgens een van de voorgaande conclusies, waarbij de ventilatiebuis in hoofdzaak Z-vormig is, waarbij het schuine deel van de Z-vorm parallel loopt met de wand en waarbij de aan het schuine deel bevestigde armen van de Z-vorm haaks op het schuine deel staan en parallel aan elkaar lopen.

30 11. Combinatie volgens een van de voorgaande conclusies waarbij de wand een buitenwand is van een gebouw, en waarbij het eerste uiteinde van de ventilatiebuis uitmondt in een ruimte van het gebouw, zoals een kruipruimte.

35 12. Combinatie volgens een van de voorgaande conclusies, verder omvattend een verlijming, bijvoorbeeld op basis van polyurethaanpolymeren met silaan-terminatie (SPUR) of

gemodificeerde silaan-polymeren (MS), tussen het eerste uiteinde van ten minste één van het ventilatierooster, een eventuele verlengbuis en eventuele verlengbuisdelen, en de tweede opening waarin dit eerste uiteinde direct is gestoken.

5           13. Werkwijze voor het renoveren van een wand met een ventilatiebuis met een aan een uiteinde van de ventilatiebuis bevestigd ventilatierooster met een afdekdeel en een bevestigingsflens, omvattende de stappen van:

10           - het van een bestaand ventilatierooster met een afdekdeel en een bevestigingsflens, waarvan het afdekdeel een opening in een ventilatiebuis afdekt, verwijderen van het afdekdeel van de bevestigingsflens, bij voorkeur door middel van snijden; en

15           - het, in de door het verwijderen van het afdekdeel aangebrachte ontstane opening, in de ventilatiebuis steken van een ventilatierooster zodat een combinatie ontstaat volgens een van de voorgaande conclusies 1 tot en met 12.

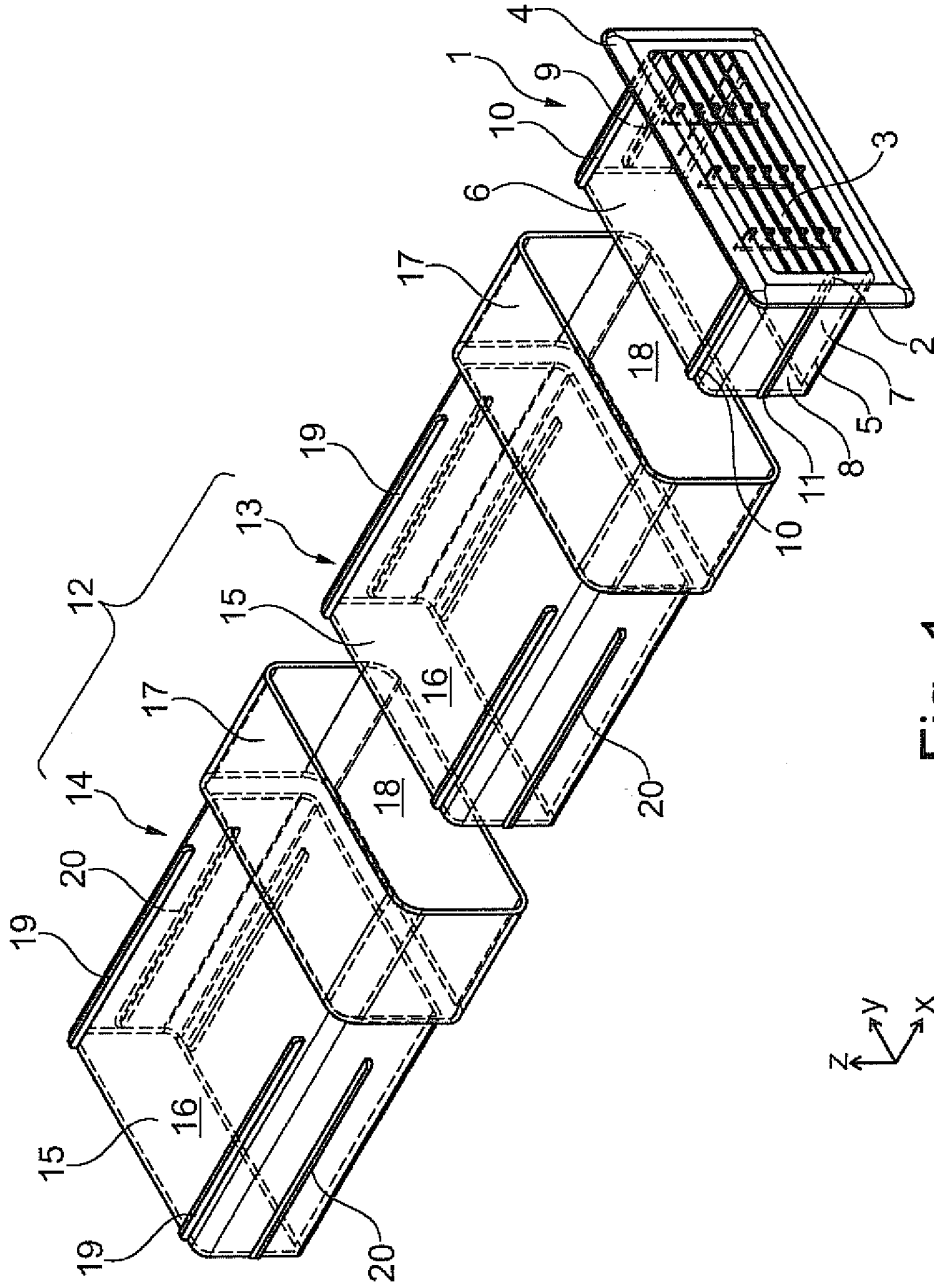


Fig. 1

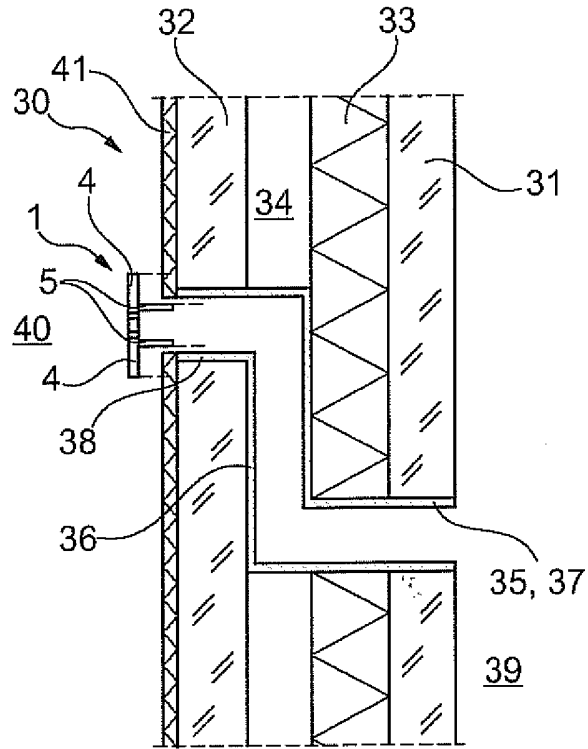


Fig. 2

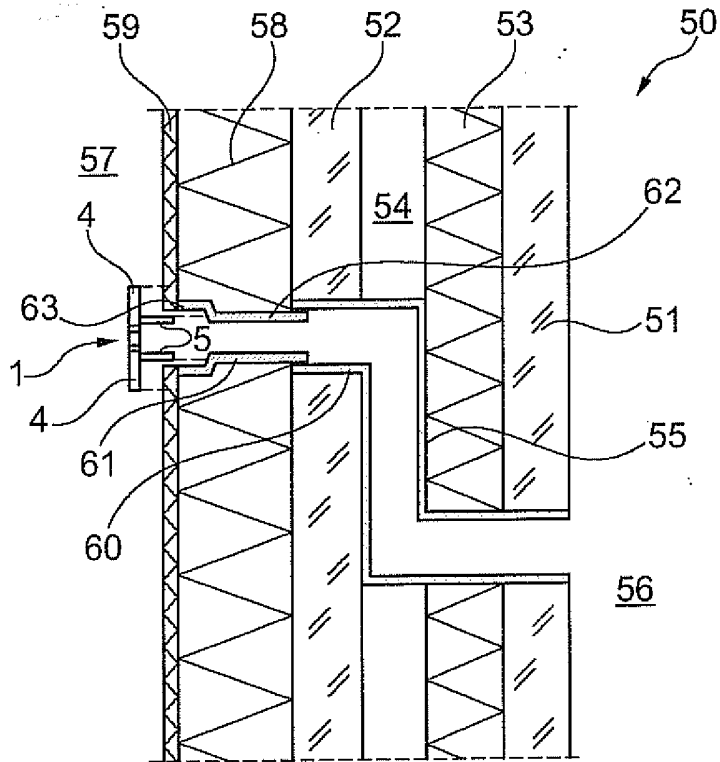


Fig. 3

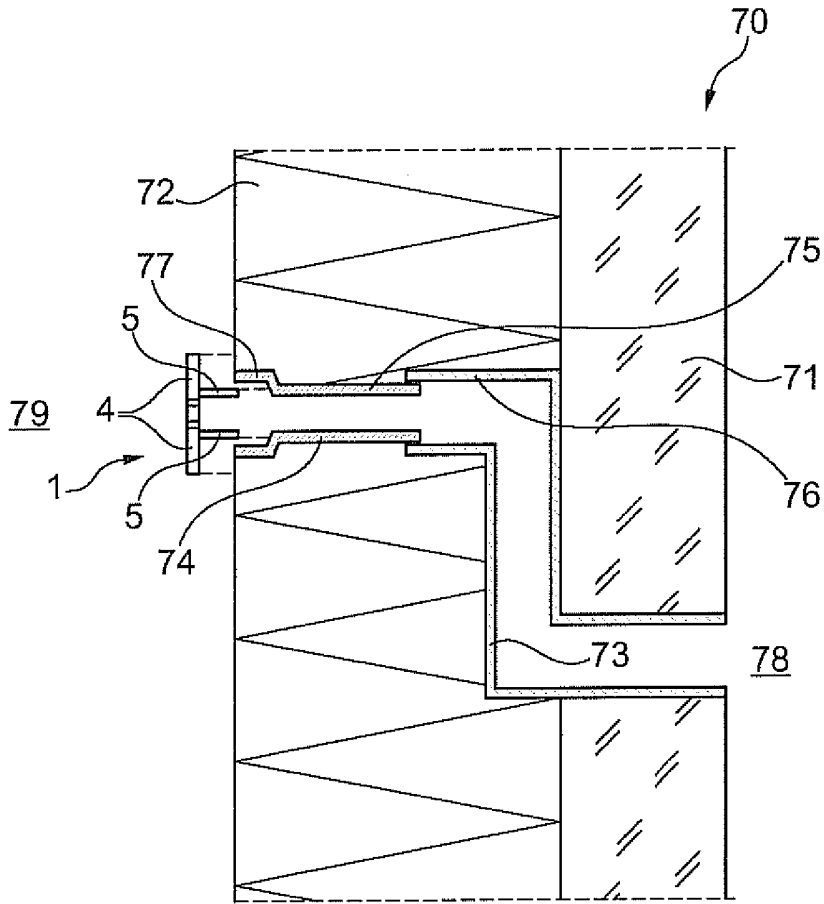
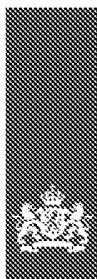


Fig. 4

## Uittreksel

De uitvinding heeft betrekking op een combinatie,  
omvattend:

- 5           - een wand;
- een ventilatiebuis, die zich uitstrekt door de wand,  
welke ventilatiebuis een eerste uiteinde met een eerste opening  
en een tweede uiteinde met een tweede opening omvat, waarbij het  
eerste uiteinde uitmondt aan een eerste zijde van de wand, en  
10 waarbij het tweede uiteinde uitmondt aan een, tegenover de  
eerste zijde van de wand gelegen, tweede zijde van de wand; en
- een ventilatierooster, omvattend a) een afdekdeel, dat  
de tweede opening van de ventilatiebuis afdekt, voorzien van  
roosteropeningen door het afdekdeel, b) een rondom het afdekdeel  
15 aan het afdekdeel bevestigde roosterflens welke buiten de tweede  
opening van de ventilatiebuis tegen de tweede zijde van de wand  
aanligt, en c) een haaks op het afdekdeel in de tweede opening  
van de ventilatiebuis stekend eerste uiteinde.



## RAPPORT BETREFFENDE HET ONDERZOEK NAAR DE STAND VAN DE TECHNIEK

### Octrooiaanvraag 2014694

Classificatie van het onderwerp <sup>1</sup> : F24F7/04, F24F13/02	Onderzochte gebieden van de techniek <sup>1</sup> : F24F, F16L, E04B
Computerbestanden: EPODOC, WPI	Omvang van het onderzoek: Volledig
Datum van de onderzochte conclusies: 22 april 2015	Niet onderzochte conclusies:

#### Van belang zijnde literatuur

Categorie <sup>2</sup>	Vermelding van literatuur met aanduiding, voor zover nodig, van speciaal van belang zijnde tekstgedeelten of figuren.	Van belang voor conclusie(s) nr.:
X	GB 2041514 A (KIPARSKI H) 10 september 1980	1-5, 8, 9, 11-13
Y	* zie gehele document*	6, 10
	---	
X	GB 2242516 A (AIRFLOW) 2 oktober 1991	1-5, 8, 9, 11-13
Y	* zie o.a. figuur 1 *	6, 10
	---	
Y	WO 03/062713 A (PREVOST LEON) 31 juli 2003 * zie figuur 2 en blz. 13, tweede alinea *	6
	---	
Y	GB 2183327 A (GLIDEVALE BUILDING PROD) 3 juni 1987 * zie figuren 5 t/m 9 *	10
	-----	
Datum waarop het onderzoek werd voltooid: 30 november 2015		De bevoegde ambtenaar: dr.ir. J.W. Meewisse <b>Octrooiencentrum Nederland,</b> onderdeel van Rijksdienst voor Ondernemend Nederland

<sup>1</sup> Gedefinieerd volgens International Patent Classification (IPC).

<sup>2</sup> Verklaring van de categorie-aanduiding: zie apart blad.

Categorie van de vermelde literatuur:

- X: op zichzelf van bijzonder belang zijnde stand van de techniek
- Y: in samenhang met andere geciteerde literatuur van bijzonder belang zijnde stand van de techniek
- A: niet tot de categorie X of Y behorende van belang zijnde stand van de techniek
- O: verwijzend naar niet op schrift gestelde stand van de techniek
- P: literatuur gepubliceerd tussen voorrang- en indieningsdatum
- T: niet tijdig gepubliceerde literatuur over theorie of principe ten grondslag liggend aan de uitvinding
- E: octrooliteratuur gepubliceerd op of na de indieningsdatum van de onderhavige aanvraag en waarvan de indieningsdatum of de voorrangdatum ligt voor de indieningsdatum van de onderhavige aanvraag.
- D: in de aanvraag genoemd
- L: om andere redenen vermelde literatuur
- &: lid van dezelfde octrooifamilie; corresponderende literatuur



## SCHRIFTELIJKE OPINIE

### Octrooiaanvraag 2014694

Indieningsdatum: 22 april 2015	Voorrangsdatum:
Classificatie van het onderwerp <sup>1</sup> : F24F7/04, F24F13/02	Aanvrager: Roelof Tromp

Deze schriftelijke opinie bevat een toelichting op de volgende onderdelen:

- Onderdeel I      Basis van de schriftelijke opinie
- Onderdeel II      Voorrang
- Onderdeel III      Vaststelling nieuwheid, inventiviteit en industriële toepasbaarheid niet mogelijk
- Onderdeel IV      De aanvraag heeft betrekking op meer dan één uitvinding
- Onderdeel V      Gemotiveerde verklaring ten aanzien van nieuwheid, inventiviteit en industriële toepasbaarheid
- Onderdeel VI      Andere geciteerde documenten
- Onderdeel VII      Overige gebreken
- Onderdeel VIII      Overige opmerkingen

	De bevoegde ambtenaar: dr.ir. J.W. Meewisse <b>Octroioicentrum Nederland,</b> onderdeel van Rijksdienst voor Ondernemend Nederland
--	---

<sup>1</sup> Gedefinieerd volgens International Patent Classification (IPC).

---

**Onderdeel I      Basis van de schriftelijke opinie**

---

Deze schriftelijke opinie is opgesteld op basis van de op 22 april 2015 ingediende conclusies.

---

**Onderdeel V      Gemotiveerde verklaring ten aanzien van nieuwheid, inventiviteit en industriële toepasbaarheid**

---

## 1. Verklaring

Nieuwheid	Ja : Conclusie(s) 2-4, 6, 7, 10-13 Nee : Conclusie(s) 1, 5, 8, 9
Inventiviteit	Ja : Conclusie(s) 7 Nee : Conclusie(s) 2-4, 6, 10-13
Industriële toepasbaarheid	Ja : Conclusie(s) 1-13 Nee : Conclusie(s)

## 2. Literatuur en toelichting

Verwezen wordt naar de volgende documenten:

D1= GB 2041514 A (KIPARSKI H) 10 september 1980

D2= GB 2242516 A (AIRFLOW) 2 oktober 1991

D3= WO 03/062713 A (PREVOST LEON) 31 juli 2003

D4= GB 2183327 A (GLIDEVALE BUILDING PROD) 3 juni 1987

*D1*

Uit o.a. figuur 2 van document D1 is een combinatie bekend van een wand (10), een ventilatiebuis met twee uiteinden (14) en een ventilatierooster (11). Figuur 2 toont dat het ventilatierooster een afdekdeel omvat voorzien van roosteropeningen; een rondom het afdekdeel bevestigde roosterflens; en een haaks op het afdekdeel in de tweede opening van de ventilatiebuis stekend eerste uiteinde ('connection stub 15'). Conclusie 1 is niet nieuw ten opzichte van D1.

In figuur 2 wordt voorts een verlengbuis getoond (12). Het uiteinde van het ventilatierooster steekt in de verlengbuis. In tegenstelling tot conclusie 2 van onderhavige aanvraag, steekt de verlengbuis echter niet in de tweede opening van de ventilatiebuis, maar steekt de tweede opening van de ventilatiebuis in het eerste uiteinde van de verlengbuis. De gemiddelde vakman heeft echter geen inventieve arbeid nodig om tot een dergelijke omkering te komen. Conclusie 2 is derhalve wel nieuw maar niet inventief ten opzichte van D1.

Verdere verlengbuisdelen zijn bekend uit D1, zie figuren 3 en 4. Conclusie 3 is daarmee eveneens niet inventief ten opzichte van D1.

De maatregelen van conclusies 5, 8 en 9 zijn eveneens bekend uit D1. Deze conclusies zijn niet nieuw. De maatregelen van conclusies 4, 11 en 12 zijn algemeen bekend binnen het vakgebied en liggen voor de vakman voor de hand om ook bij een combinatie volgens D1 toe te passen. Deze conclusies zijn niet inventief in het licht van D1.

De vakman heeft in het licht van D1 geen inventiviteit nodig om te komen tot de werkwijze volgens conclusie 13.

### *D2*

Uit document D2 is eveneens een combinatie bekend met een wand (niet getoond), een ventilatiebuis met twee uiteinden (12) en een ventilatierooster (26). Het ventilatierooster omvat een afdekdeel voorzien van roosteropeningen ('grille', zie blz. 5, regels 28-29); een rondom het afdekdeel bevestigde roosterflens (28), en een haaks op het afdekdeel staand eerste uiteinde. In D2 wordt gebruik gemaakt van 'joining members 30' om de verbinding met de ventilatiebuis tot stand te brengen. Conclusie 1 is derhalve nieuw ten opzichte van D1, aangezien er in D2 geen sprake is van een in de tweede opening van de ventilatiebuis stekend eerste uiteinde van het ventilatierooster. Deze laatste functie wordt vervuld door het betreffende gedeelte van 'joining member 30'. Het wordt voor de vakman een voor de hand liggende variatie geacht om 'joining member 30' tezamen met het ventilatierooster uit te voeren als één onderdeel. Conclusie 1 wordt derhalve niet inventief geacht ten opzichte van D2. Ook conclusies 2 t/m 5, 8, 9 en 11 t/m 13 worden niet inventief geacht ten opzichte van D2.

### *D1 of D2 in combinatie met D3*

De maatregel van conclusie 6, dat op het eerste uiteinde van de buitenwand die in de opening steekt een rib is aangebracht, is niet bekend uit D1 en eveneens niet bekend uit D2. Document D3 openbaart echter uiteinden voorzien van ribben (24A) die benodigd zijn voor het in elkaar passen van twee uiteinden door middel van een 'friction fit', zie o.a. figuur 2 en blz. 13, tweede alinea. Het is voor de vakman die uitgaande van D1 of D2 beoogt om de verbinding tussen twee buisdelen te verbeteren voor de hand liggend om met de kennis van D3 gebruik te maken van ribben. Conclusie 6 wordt derhalve niet inventief geacht ten opzichte van D1 of D2, in combinatie met D3.

De maatregel van conclusie 7 van de aanvraag is niet bekend uit document D3. Voorts wordt de maatregel niet voor de hand liggend geacht in het licht van de combinatie van D1 of D2, met D3. Conclusie 7 is derhalve nieuw en inventief.

### *D1 of D2 in combinatie met D4.*

De maatregel van conclusie 10, dat de ventilatiebuis Z-vormig is, is niet bekend uit D1 of D2, echter wel uit document D4, zie de figuren 5 t/m 9. Voor de vakman voor het probleem gesteld met een combinatie volgens D1 of D2 ventilatie van een kruipruimte te realiseren, ligt het voor de hand om een Z-vormige ventilatiebuis toe te passen, zoals bekend uit D4. Conclusie 10 is derhalve niet inventief.