

(11) *Número de Publicação:* PT 101588 A

(51) *Classificação Internacional:* (Ed. 6)
 F41A017/54 A F41C027/00 B

(12) *FASCÍCULO DE PATENTE DE INVENÇÃO*

<p>(22) <i>Data de depósito:</i> 1994.10.12</p>	<p>(73) <i>Titular(es):</i> JÚLIO ANTÓNIO SALGADO DA COSTA RUA GENERAL HUMBERTO DELGADO, 28 2600 VILA FRANCA DE XIRA PT</p>
<p>(30) <i>Prioridade:</i></p>	<p>VITORINO DE LEITE MATOS RUA LUÍS DE CAMÕES, 60-3- 2600 VL. PT</p>
<p>(43) <i>Data de publicação do pedido:</i> 1996.04.30</p>	<p>(72) <i>Inventor(es):</i> JÚLIO ANTÓNIO SALGADO DA COSTA PT VITORINO DE LEITE MATOS PT</p>
<p>(45) <i>Data e BPI da concessão:</i></p>	<p>(74) <i>Mandatário(s):</i></p>

(54) *Epígrafe:* PROTECTOR DE GATILHO PARA ARMAS DE FOGO

(57) *Resumo:*

Nas armas de fogo existe uma protecção dos gatilhos denominados pelo nome de guarda-matos, que é formado por um aro ficando os gatilhos no seu interior, sendo só possível actuar lateralmente.

O presente invento é formado por duas fracções (1 e 2), que são colocadas uma de cada lado do guarda-matos, e interligados por uma fechadura (3), impedindo assim o acesso aos gatilhos não permitindo que a arma funcione.

A fracção (1) possui uma fechadura (3) com patilha de bloqueio (4).

A fechadura (3) é accionada através de uma chave (5).

A fracção (2) possui um encaixe onde actua a patilha de bloqueio (4).

Ao ser accionada a chave (5) a patilha de bloqueio (4) é introduzida no encaixe da fracção (2), ficando o gatilho da arma protegido. Consegue-se assim impedir a utilização de armas de fogo quando esta não é necessária, evitando-se o risco de acidentes comuns neste tipo de situações.

Para manter o conjunto das fracções (1 e 2), o sistema possui um cabo de ligação (6) entre eles.

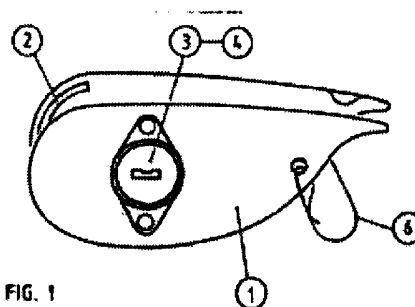


FIG. 1

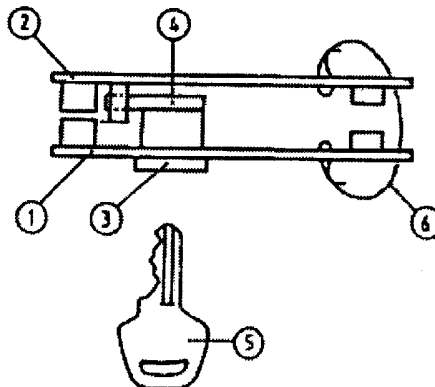


FIG. 2