



(12) 实用新型专利

(10) 授权公告号 CN 203023920 U

(45) 授权公告日 2013.06.26

(21) 申请号 201220427859.7

(22) 申请日 2012.08.28

(73) 专利权人 南通腾启电子商务有限公司

地址 226500 江苏省南通市如皋市如城镇万寿南路 999 号 (软件园北区 A 楼 515 室)

(72) 发明人 陈亚云

(51) Int. Cl.

F21S 6/00 (2006.01)

F21V 1/00 (2006.01)

(ESM) 同样的发明创造已同日申请发明专利

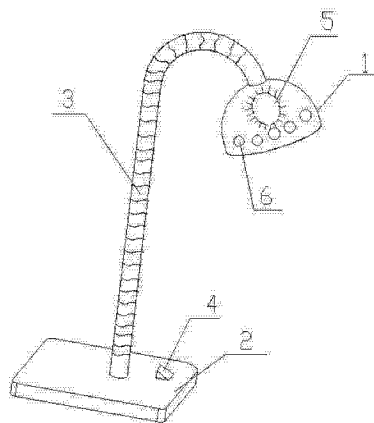
权利要求书1页 说明书1页 附图1页

(54) 实用新型名称

一种台灯

(57) 摘要

本实用新型公开了一种台灯,包括灯罩(1)、灯座(2)、软管(3)、开关(4)及灯泡(5),灯罩(1)和底座(2)通过软管(3)相连,灯泡(5)设置在灯罩(1)内部,开关(4)设置在底座(1)上,所述灯罩(1)上开有小孔(6),在所述小孔(6)边缘上贴有个性化图案贴片。本实用新型不仅能够提供明亮柔和的光线,同时也能够为使用者提供可供欣赏的图案,是一件实用的装饰品。



1. 一种台灯,包括灯罩(1)、灯座(2)、软管(3)、开关(4)及灯泡(5),灯罩(1)和底座(2)通过软管(3)相连,灯泡(5)设置在灯罩(1)内部,开关(4)设置在底座(2)上,其特征在于:在灯罩(1)上开有小孔(6),在小孔(6)边缘上贴有个性化图案贴片。

2. 根据权利要求1所述的台灯,其特征在于:在灯罩(1)上开有孔的个数 n , $n \geq 2$ 。

3. 根据权利要求1所述的台灯,其特征在于:所述小孔(6)在灯罩(1)的中心区域呈圆周均匀分布。

一种台灯

技术领域

[0001] 本实用新型涉及一种家居学习用品,尤其涉及一种台灯。

背景技术

[0002] 台灯已是亿万家庭中不可缺少的生活用品。一般人认为,台灯的功能仅在于为学习者提供柔和明亮的光线以使眼睛避免伤害。然而,随着生活水平的提高,台灯已经成为家居装饰配套的一部分。传统的台灯灯罩外侧是一个半透明的封闭的罩体,灯泡发出的光线能够微弱的穿过灯罩侧面,然而这种台灯结构只具备单一的照明功能,不能发出其他有个性化的图案,为室内增加色彩。

发明内容

[0003] 本实用新型的目的为克服上述缺点,提供一种能够发生各种个性化图案的台灯。

[0004] 为实现上述目的,本实用新型技术方案如下:

[0005] 一种台灯,包括灯罩、灯座、软管、开关及灯泡,灯罩和底座通过软管相连,灯泡设置在灯罩内部,开关设置在底座上;其创新点为在灯罩上开有若干通孔,在孔的边沿贴上使用者喜爱的图案贴片。灯泡发出的光线透过图案贴片可在墙上映射出贴片上的图案。

[0006] 进一步地,在灯罩上开有孔的个数 n , $n \geq 2$ 。

[0007] 进一步地,所述小孔在灯罩的中心区域呈圆周均匀分布。

[0008] 这样的台灯在满足用户学习要求的同时,也为室内增添了一份色彩。同时可随意根据喜好更换灯罩上的图案贴纸,适用性相强。

附图说明

[0009] 图 1 为本实用新型台灯总体结构图。

具体实施方式

[0010] 结合图 1 所示,灯座 2 和灯罩 1 通过软管 3 连接,灯泡 5 设置在灯罩 1 的内部,开关 4 设置在灯座 2 上。在灯罩上规则得开有若干小孔 6,在孔 6 边缘贴有个性化的图案贴片。台灯开启时,灯泡 5 发出的光经过灯罩的聚集作用能够在灯罩底部获得明亮柔和的光线,能够满足台灯的基本功能。此外,灯泡 5 发出的光线照射在所述的图案贴片上,在灯罩 1 上会产生个性化的图案,同时也会映射到室内墙上。

[0011] 此时的台灯不仅是一照明器,同时也成了一件装饰品,为室内添加了色彩。

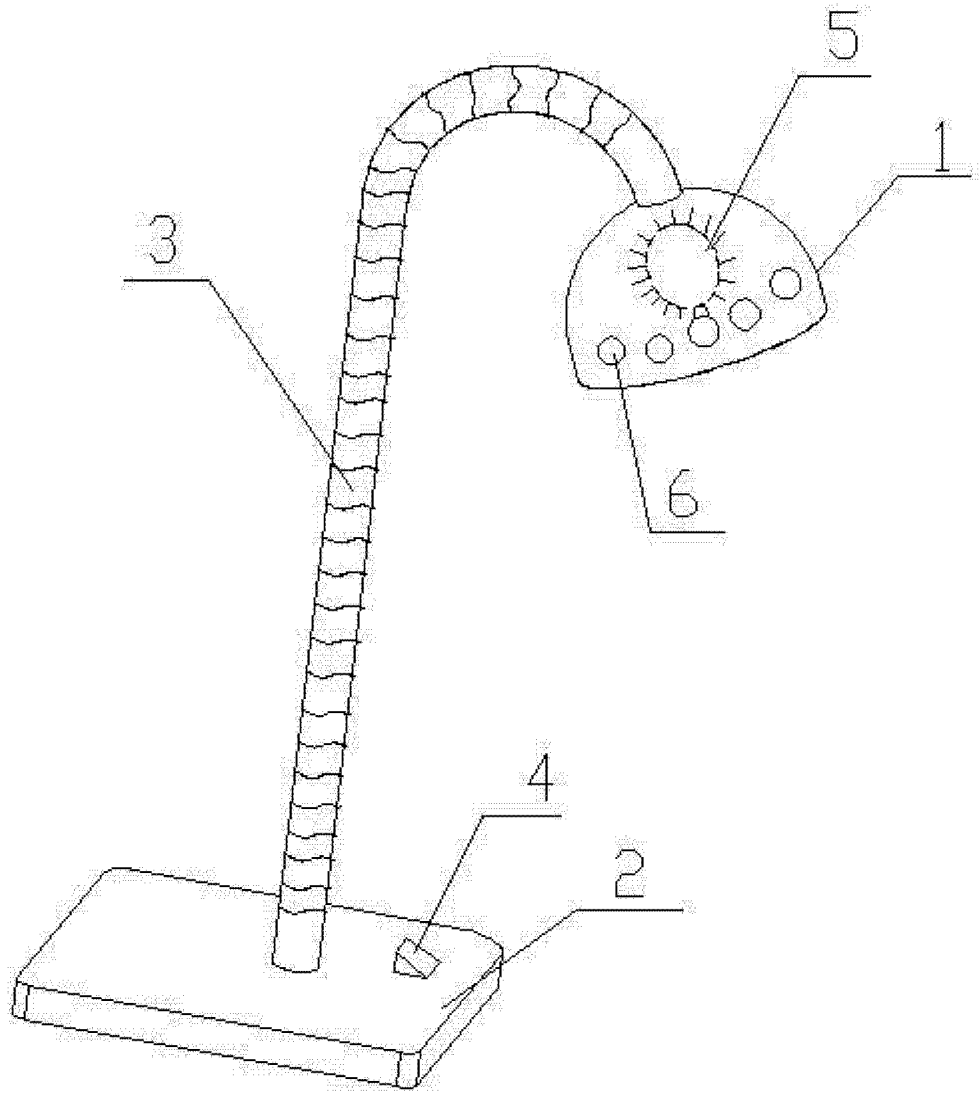


图 1