



(12) 实用新型专利

(10) 授权公告号 CN 204687626 U

(45) 授权公告日 2015. 10. 07

(21) 申请号 201520318915. 7

(22) 申请日 2015. 05. 18

(73) 专利权人 刘松

地址 274600 山东省菏泽市鄄城第一中学

(72) 发明人 刘松

(74) 专利代理机构 济南泉城专利商标事务所

37218

代理人 孙静雅

(51) Int. Cl.

B43K 29/08(2006. 01)

B43K 29/20(2006. 01)

(ESM) 同样的发明创造已同日申请发明专利

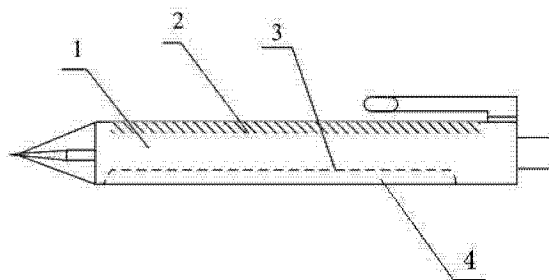
权利要求书1页 说明书1页 附图1页

(54) 实用新型名称

新式自动铅笔

(57) 摘要

本实用新型属于学习用品领域,特别涉及一种新式自动铅笔。该新式自动铅笔,包括笔杆,其特征是:所述笔杆为菱形横截面,直边上设有刻度线,所述笔杆的一侧设有空腔,空腔外侧设有盖板。本实用新型的有益效果是:该新式自动铅笔可以作为直尺使用,空腔内装有可以随时替换的笔芯,给人们的生活提供了便利,且结构简单,成本低廉,易于推广。



1. 一种新式自动铅笔,包括笔杆(1),其特征是:所述笔杆(1)为菱形横截面,直边上设有刻度线(2),所述笔杆(1)的一侧设有空腔(3),空腔(3)外侧设有盖板(4)。

2. 根据权利要求1所述的新式自动铅笔,其特征是:所述的盖板(4)与笔杆(1)可拆卸连接。

3. 根据权利要求1所述的新式自动铅笔,其特征是:所述空腔(3)为长条形,空气(3)内装有笔芯。

新式自动铅笔

技术领域

[0001] 本实用新型属于学习用品领域,特别涉及一种新式自动铅笔。

背景技术

[0002] 目前,市场上笔的种类繁多、花样齐全,但是功能却相对单一。而在紧张的学习节奏中,同学们几乎离不开直尺、笔等工具,但桌面上放置许多工具极易造成混乱和丢失,势必会给同学们的学习带来许多不便。因此,开发一款多功能的笔很有必要。另外,自动铅笔需要时常更换笔芯才能正常使用,忘记带笔芯是许多同学易犯的失误,严重影响同学们的学习效率。

发明内容

[0003] 本实用新型为了弥补现有技术的缺陷,提供了一种集笔芯和直尺于一身的新式自动铅笔。

[0004] 本实用新型是通过如下技术方案实现的:

[0005] 一种新式自动铅笔,包括笔杆,其特征是:所述笔杆为菱形横截面,直边上设有刻度线,所述笔杆的一侧设有空腔,空腔外侧设有盖板。

[0006] 其中:

[0007] 所述的盖板与笔杆可拆卸连接。

[0008] 所述空腔为长条形,空腔内装有笔芯。

[0009] 本实用新型的有益效果是:该新式自动铅笔可以作为直尺使用,空腔内装有可以随时替换的笔芯,给人们的生活提供了便利,且结构简单,成本低廉,易于推广。

附图说明

[0010] 下面结合附图对本实用新型作进一步的说明。

[0011] 附图 1 为本实用新型的结构示意图;

[0012] 图中,1、笔杆;2、刻度线;3、空腔;4、盖板。

具体实施方式

[0013] 附图为本实用新型的一种具体实施例。该新式自动铅笔,包括笔杆 1,所述笔杆 1 为菱形横截面,直边上设有刻度线 2,所述笔杆 1 的一侧设有空腔 3,空腔 3 为长条形,空腔 3 内装有笔芯,空腔 3 外侧设有盖板 4,盖板 4 与笔杆 1 可拆卸连接。

[0014] 该新式自动铅笔,作为直尺使用时,使用设有刻度线 2 的笔杆 1 测量或者画出直线即可;需要更换笔芯时,拆下盖板 4,将笔芯从空腔 3 中取出即可随时更换。

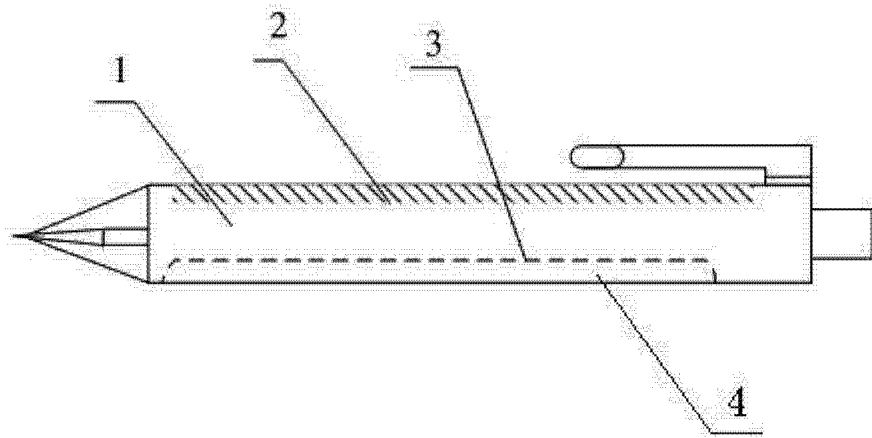


图 1