



## (12) 实用新型专利

(10) 授权公告号 CN 216824119 U

(45) 授权公告日 2022.06.28

(21) 申请号 202122426896.8

(22) 申请日 2021.10.09

(73) 专利权人 米狗实业(深圳)有限公司

地址 518000 广东省深圳市龙岗区龙城街  
道黄阁路天安数码城4栋A座403B

(72) 发明人 杨凯亮

(74) 专利代理机构 重庆百润洪知识产权代理有  
限公司 50219

专利代理师 刘泽正

(51) Int. Cl.

A61H 39/04 (2006.01)

A61H 15/02 (2006.01)

A61H 23/02 (2006.01)

A61F 7/00 (2006.01)

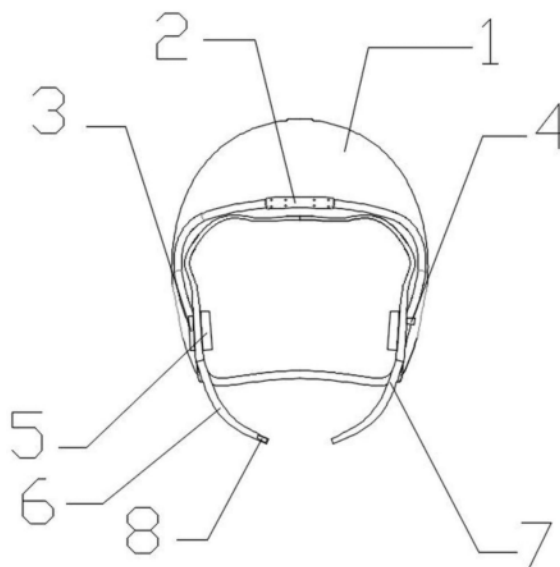
权利要求书1页 说明书3页 附图2页

### (54) 实用新型名称

一种自带耳机的头戴式头部按摩仪

### (57) 摘要

本实用新型涉及头部按摩仪,特别涉及一种自带耳机的头戴式头部按摩仪;包括头盔状可穿戴的壳体 and 固接于壳体下方的下颚穿戴组件,所述壳体的内部对应人头部的位置设置有可加热按摩装置和温度传感器,所述壳体的内部对应耳朵的位置设置有耳机。本实用新型通过设置头盔状可穿戴的壳体,能够将本装置的按摩仪像头盔一样带在头上,配合下颚穿戴组件,能够将壳体固定在头上,便于进行按摩工作,这样就满足了某些残障人士或患有特殊疾病的使用者的使用要求;通过设置可加热按摩装置和温度传感器,一方面能够实现按摩功效,另一方面能够实现加热功效,缓解疼痛和疲劳,另外,还能够避免烫伤事故的发生;通过设置耳机,具有播放音乐的功效。



1. 一种自带耳机的头戴式头部按摩仪,包括头盔状可穿戴的壳体、固接于壳体下方的下颚穿戴组件和设置于壳体外侧的控制器,其特征在于,所述壳体的内部对应人头部的位置设置有可加热按摩装置和设置于可加热按摩装置上的温度传感器,所述壳体的内部对应耳朵的位置设置有耳机,所述壳体的外侧对应耳机的位置设置有SD卡插口和耳机开关,所述SD卡插口与耳机内部的mp3播放器连接,所述壳体的外侧设置有USB充电接口。

2. 根据权利要求1所述的一种自带耳机的头戴式头部按摩仪,其特征在于,所述下颚穿戴组件包括第一弹性连接带体和第二弹性连接带体,所述第一弹性连接带体上设置有魔术贴毛面体,所述第二弹性连接带体上设置有与魔术贴毛面体相匹配的魔术贴钩面体。

3. 根据权利要求1所述的一种自带耳机的头戴式头部按摩仪,其特征在于,所述可加热按摩装置包括弧形状固定座、弹性体、加热组件和按摩珠,所述固定座设置于壳体的内部,所述按摩珠通过弹性件设置在固定座上,所述按摩珠对应人头部不同穴位的位置设置,所述固定座下方、弹性件之间设置加热组件。

4. 根据权利要求3所述的一种自带耳机的头戴式头部按摩仪,其特征在于,所述加热组件包括加热包、填充层和电加热线圈,所述加热包内部设置填充层和电加热线圈,所述填充层采用记忆棉材料制成,所述电加热线圈与控制器电相连。

5. 根据权利要求3所述的一种自带耳机的头戴式头部按摩仪,其特征在于,所述壳体的内部顶面固接有振动电机,所述振动电机与控制器电相连,所述振动电机通过连接杆与固定座的顶部。

## 一种自带耳机的头戴式头部按摩仪

### 技术领域

[0001] 本实用新型涉及头部按摩仪,特别涉及一种自带耳机的头戴式头部按摩仪。

### 背景技术

[0002] 按摩刺激人体穴位使经络畅通,气血运行调动机体自然抗病功能,头部按摩是当代专治和保健头部疾病的典例。

[0003] 市场上有许多种类的头戴式按摩仪,可以对头部的穴位进行有效地按摩治疗,但是,大多数的头部按摩仪需要人用手拿着按摩仪的把手手动进行按摩,这样比较费时费力,而且不能满足某些残障人士或患有特殊疾病的使用者的使用要求。

[0004] 为此,提出一种自带耳机的头戴式头部按摩仪。

### 实用新型内容

[0005] 本实用新型的目的在于提供一种自带耳机的头戴式头部按摩仪,以解决上述技术中提出的问题。

[0006] 为了实现上述目的,本实用新型的技术方案如下:

[0007] 一种自带耳机的头戴式头部按摩仪,包括头盔状可穿戴的壳体、固接于壳体下方的下颚穿戴组件和设置于壳体外侧的控制器,所述壳体的内部对应人头部的位置设置有可加热按摩装置和设置于可加热按摩装置上的温度传感器,所述壳体的内部对应耳朵的位置设置有耳机,所述壳体的外侧对应耳机的位置设置有SD卡插口和耳机开关,所述SD卡插口与耳机内部的mp3播放器连接,所述壳体的外侧设置有USB充电接口。

[0008] 具体的,所述下颚穿戴组件包括第一弹性连接带体和第二弹性连接带体,所述第一弹性连接带体上设置有魔术贴毛面体,所述第二弹性连接带体上设置有与魔术贴毛面体相匹配的魔术贴钩面体。

[0009] 具体的,所述可加热按摩装置包括弧形状固定座、弹性体、加热组件和按摩珠,所述固定座设置于壳体的内部,所述按摩珠通过弹性件设置在固定座上,所述按摩珠对应人头部不同穴位的位置设置,所述固定座下方、弹性件之间设置加热组件。

[0010] 具体的,所述加热组件包括加热包、填充层和电加热线圈,所述加热包内部设置填充层和电加热线圈,所述填充层采用记忆棉材料制成,所述电加热线圈与控制器电相连。

[0011] 具体的,所述壳体的内部顶面固接有振动电机,所述振动电机与控制器电相连,所述振动电机通过连接杆与固定座的顶部。

[0012] 本实用新型的有益效果为:本实用新型通过设置头盔状可穿戴的壳体,能够将本装置的按摩仪像头盔一样带在头上,配合下颚穿戴组件,能够将壳体固定在头上,便于进行按摩工作,这样就满足了某些残障人士或患有特殊疾病的使用者的使用要求;通过设置可加热按摩装置和温度传感器,一方面能够实现按摩功效,另一方面能够实现加热功效,缓解疼痛和疲劳,另外,还能够避免烫伤事故的发生;通过设置耳机,具有播放音乐的功效。

## 附图说明

[0013] 图1为本实用新型实施例的结构示意图；

[0014] 图2为本实用新型实施例壳体内部的纵向截面图；

[0015] 图3为本实用新型实施例加热组件的纵向截面图。

[0016] 附图标记：壳体1、控制器2、SD卡插口3、耳机开关4、耳机5、第一弹性连接带体6、第二弹性连接带体7、魔术贴毛面体8、振动电机9、温度传感器10、固定座11、加热组件12、弹性体13、按摩珠14、加热包15、填充层16、电加热线圈17。

## 具体实施方式

[0017] 下面将结合本实用新型实施例中的附图，对本实用新型实施例中的技术方案进行清楚、完整地描述，显然，所描述的实施例仅是本发明的一部分实施例，而不是全部的实施例。基于本实用新型中的实施例，本领域普通技术人员在没有做出创造性劳动前提下所获得的所有其他实施例，都属于本实用新型保护的范围。

[0018] 参考附图1-3，一种自带耳机5的头戴式头部按摩仪，包括头盔状可穿戴的壳体1、固接于壳体1下方的下颚穿戴组件和设置于壳体1外侧的控制器2，所述壳体1的内部对应人头部的位置设置有可加热按摩装置和设置于可加热按摩装置上的温度传感器10，所述壳体1的内部对应耳朵的位置设置有耳机5，所述壳体1的外侧对应耳机5的位置设置有SD卡插口3和耳机5开关4，所述SD卡插口3与耳机5内部的mp3播放器连接，所述壳体1的外侧设置有USB充电接口；本实用新型通过设置头盔状可穿戴的壳体1，能够将本装置的按摩仪像头盔一样带在头上，配合下颚穿戴组件，能够将壳体1固定在头上，便于进行按摩工作，这样就满足了某些残障人士或患有特殊疾病的使用者的使用要求；通过设置可加热按摩装置和温度传感器10，一方面能够实现按摩功效，另一方面能够实现加热功效，缓解疼痛和疲劳，另外，还能够避免烫伤事故的发生；通过设置耳机5，具有播放音乐的功效。

[0019] 具体的，所述下颚穿戴组件包括第一弹性连接带体6和第二弹性连接带体7，所述第一弹性连接带体6上设置有魔术贴毛面体8，所述第二弹性连接带体7上设置有与魔术贴毛面体8相匹配的魔术贴钩面体。

[0020] 进一步的，本实用新型涉及的第一弹性连接带体6和第二弹性连接带体7包括但不限于采用松紧带等材料制成，能够根据实际使用者的使用需求进行调整，适用范围广。

[0021] 进一步的，本实用新型涉及的温度传感器10设置于固定座11上。

[0022] 具体的，所述可加热按摩装置包括弧形状固定座11、弹性体13、加热组件12和按摩珠14，所述固定座11设置于壳体1的内部，所述按摩珠14通过弹性件设置在固定座11上，所述按摩珠14对应人头部不同穴位的位置设置，所述固定座11下方、弹性件之间设置加热组件12。

[0023] 进一步的，本实用新型涉及的弹性体13包括但不限于采用弹簧柱，在振动电机9的作用下，能够带动按摩珠14进行较好的抖动，便于对人头部的穴道进行按摩。

[0024] 具体的，所述加热组件12包括加热包15、填充层16和电加热线圈17，所述加热包15内部设置填充层16和电加热线圈17，所述填充层16采用记忆棉材料制成，所述电加热线圈17与控制器2电相连。

[0025] 进一步的，本实用新型涉及的加热组件12的厚度略高于弹性体13，使得使用者在

带上壳体1后,先与加热组件12接触,缓解了头部与按摩珠14之间接触所造成的疼痛感,另外,采用记忆棉材料制成的填充层16,能够提高佩戴的舒适感;同时,本实用新型涉及的电加热线圈17设置于加热包15内部的下方,便于实现快速加热功效。

[0026] 具体的,所述壳体1的内部顶面固接有振动电机9,所述振动电机9与控制器2电相连,所述振动电机9通过连接杆与固定座11的顶部。

[0027] 进一步的,本实用新型涉及的振动电机9,能够带动可加热按摩装置进行振动,进而实现对头部的按摩。

[0028] 进一步的,本实用新型涉及的控制器2,用于控制振动电机9和电加热线圈17,便于使用。

[0029] 进一步的,本实用新型涉及的USB充电接口,用于本实用新型涉及的电子元件提供电能。

[0030] 最后说明的是,以上实施例仅用以说明本实用新型的技术方案而非限制,尽管参照较佳实施例对本实用新型进行了详细说明,本领域的普通技术人员应当理解,可以对本实用新型的技术方案进行修改或者等同替换,而不脱离本实用新型技术方案的宗旨和范围,其均应涵盖在本实用新型的权利要求范围当中。

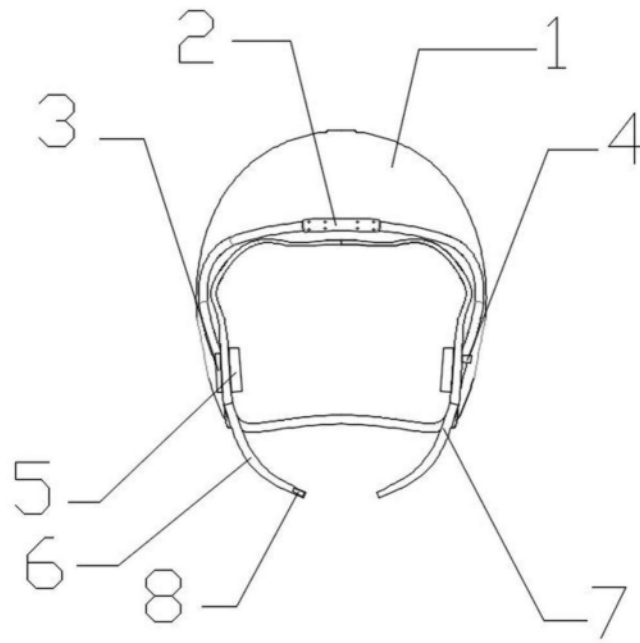


图1

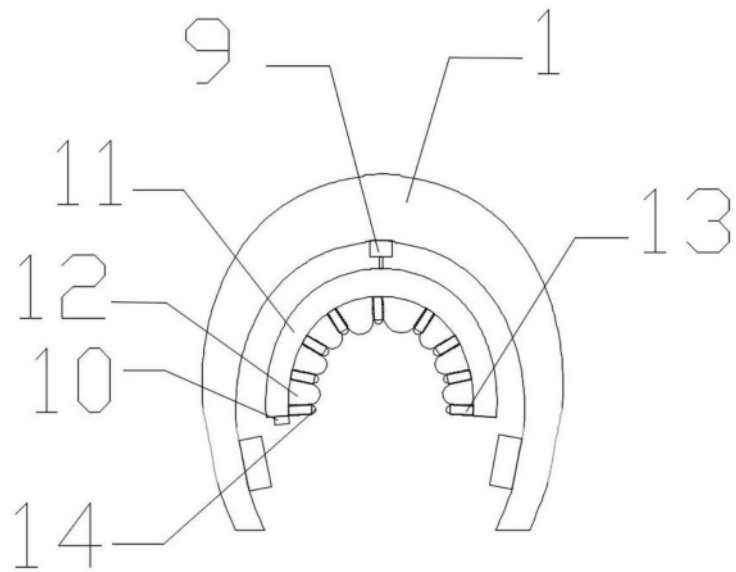


图2

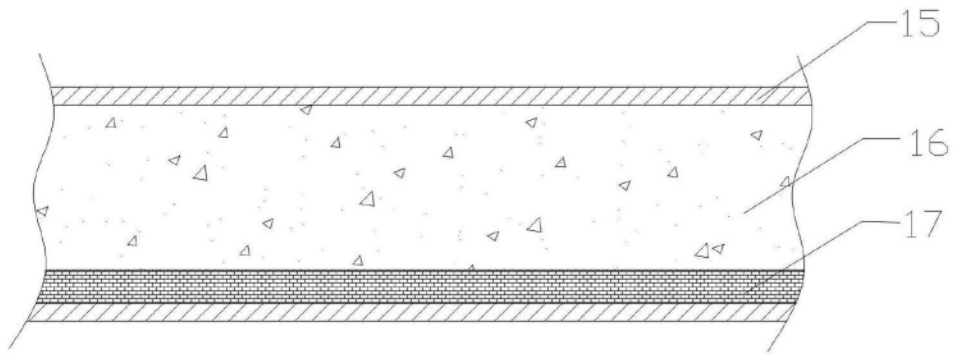


图3