

---

Octrooiraad



⑩ A Terinzagelegging ⑪ 8105263

Nederland

⑲ NL

---

- ⑤4 Inrichting voor het opbergen van kwasten of dergelijke.  
⑤1 Int.Cl<sup>3</sup>: B44D 3/12, B25H 3/00.  
⑦1 Aanvrager: Jacob Pieter Schuler te Soest.  
⑦4 Gem.: Ir. N.A. Stigter c.s.  
Octrooibureau Los en Stigter B.V.  
Weteringschans 96  
1017 XS Amsterdam.

- 
- ②1 Aanvraag Nr. 8105263.  
②2 Ingediend 20 november 1981.  
③2 --  
③3 --  
③1 --  
⑥2 --

- 
- ④3 Ter inzage gelegd 16 juni 1983.

De aan dit blad gehechte stukken zijn een afdruk van de oorspronkelijk ingediende beschrijving met conclusie(s) en eventuele tekening(en).

---

Inrichting voor het opbergen van kwasten of dergelijke.

De uitvinding heeft betrekking op een inrichting voor het opbergen van kwasten of dergelijke, voorzien van een houder met een bijpassend deksel en een in de houder aangebracht ophangorgaan voor de kwasten.

5 Een dergelijke inrichting is bijvoorbeeld bekend uit de Nederlandse octrooiaanvraag 78.09465. Deze bekende inrichting is uitsluitend geschikt voor een zeer specifiek type kwast, namelijk een kwast, waarbij het kwastgedeelte losneembaar is verbonden met het steelgedeelte. Het kwastgedeelte bezit hiertoe aan het met het steelgedeelte te koppelen uiteinde een bolvormige verdikking. Het ophangorgaan is van een aantal via een sleuf toegankelijke gaten voorzien, waarin de kwastgedeelten met de bolvormige verdikking kunnen worden opgehangen.

15 De uitvinding beoogt een inrichting van de in de aanhef genoemde soort te verschaffen, die geschikt is voor het opbergen van verschillende typen kwasten.

Volgens de uitvinding heeft de inrichting hiertoe het kenmerk, dat het ophangorgaan is uitgerust met een aantal veerklemmen, die elk kunnen samenwerken met een kwaststeel.

Op deze wijze wordt bereikt, dat de gebruikelijke typen kwasten gemakkelijk in de inrichting volgens de uitvinding kunnen worden opgeborgen door de kwaststeel van de op te bergen kwast in een veerklem te drukken. Het opbergen en weer uitnemen van de kwast is bijzonder eenvoudig.

Bij voorkeur bezit het ophangorgaan veerklemmen voor kwasten met verschillende steeldiameters, zodat kwasten van verschillende grootte in de inrichting kunnen worden opgeborgen.

Volgens een gunstige uitvoeringsvorm van de uitvinding is het ophangorgaan door middel van een klempassing losneembaar in het bovendeeel van de houder gemonteerd. Hierdoor kan desgewenst een ophangorgaan met veerklemmen voor kwasten met afwijkende steeldiameters worden aangebracht, zodat de gebruiksmogelijkheden van de inrichting volgens de uitvinding nog worden vergroot.

8105263

Volgens een eenvoudige uitvoeringsvorm omvat het ophangorgaan een uit kunststof vervaardigde ring, waarbij de veerklemmen elk bestaan uit twee symmetrisch ten opzichte van een straal van de ring gelegen, binnenwaarts gerichte, gekromde benen, die een geheel vormen met de ring. Het ophangorgaan kan hierdoor gemakkelijk tegen een geringe kostprijs worden vervaardigd.

Volgens de uitvinding kan de ring door radiaal buitenwaarts gerichte tussenstukken zijn verbonden met een draagring, die in de gemonteerde stand ongeveer aanligt tegen de binnenwand van de bekervormige houder en die aan zijn boven-einde een buitenwaarts gerichte steunrand bezit, welke rust op een aan het boven-einde van de houderwand aangevormde, buitenwaarts gerichte flensrand.

Volgens de uitvinding bezit het eveneens bekervormige deksel in dit geval bij voorkeur aan het onder-einde eveneens een buitenwaarts gerichte flensrand, die aan zijn omtrek een omlaag stekende rand draagt, welke bij aangebracht deksel de flensrand van de houder omgeeft.

Het is hierbij van voordeel, indien op de flensrand van de houder een afdichtingsring is bevestigd, terwijl op de flensrand van het deksel een ringvormige verdikking is gevormd, die bij aangebracht deksel op de afdichtingsring steunt, waarbij de omlaag stekende rand van het deksel een aantal regelmatig over de omtrek verdeelde, binnenwaarts gerichte nokken bezit, die kunnen samenwerken met een overeenkomstig aantal buitenwaarts gerichte nokken van de flensrand van de houder, welke in omtreksrichting een in axiale richting variërende dikte vertonen. Hierdoor kan de inrichting door het met elkaar in aangrijping brengen van de nokken van de houder en het deksel, waarbij het deksel op de houder wordt vastgedraaid, geheel worden afgesloten, zodat een in de houder aangebrachte vloeistof niet kan verdampen en de in de inrichting opgeborgen kwasten in optimale conditie blijven.

De uitvinding wordt hierna nader toegelicht aan de hand van de tekening, waarin een uitvoeringsvoorbeeld van de inrichting volgens de uitvinding is weergegeven.

Fig. 1 is een gedeeltelijk in doorsnede weergegeven zijaanzicht van een uitvoeringsvoorbeeld van de

8105263

inrichting volgens de uitvinding.

Fig. 2 is een bovenaanzicht van het ophangorgaan volgens de uitvinding.

Fig. 3 is een detail uit fig. 1 op grotere 5 schaal.

In fig. 1 is een zijaanzicht van een inrichting 1 voor het opbergen van kwasten of dergelijke weergegeven, waarbij een deel in doorsnede is uitgevoerd. De inrichting 1 bestaat uit een bekervormige houder 2 en een eveneens 10 bekervormig, bijpassend deksel 3. In het bovenste gedeelte van de houder 2 is een ophangorgaan 4 voor de kwasten gemonteerd, dat is uitgerust met een aantal regelmatig over de omtrek verdeelde veerklemmen 5.

Zoals uit het bovenaanzicht volgens fig. 2 15 blijkt, bezit het ophangorgaan 4 veerklemmen 5 met verschillende afmetingen, zodat het ophangorgaan geschikt is voor kwasten met uiteenlopende steeldiameters, aangezien uiteraard elke veerklem 5 op zichzelf reeds geschikt is voor het vasthouden van verfkwasten met verschillende steeldiameters. 20 Het ophangorgaan 4 omvat een binnenring 6, waarbij de veerklemmen 5 één geheel vormen met de binnenring 6. Elke veerklem 5 bestaat uit twee symmetrisch ten opzichte van een straal van de ring gelegen gekromde benen 7, die binnenwaarts zijn gericht. De binnenring 6 is door ter plaatse van de 25 veerklemmen 5 gelegen tussenstukken 8 verbonden met een draagring 9, die aan zijn bovineinde een buitenwaarts gerichte steunrand 10 bezit. Het ophangorgaan 4 kan op eenvoudige wijze in zijn geheel uit kunststof tegen een geringe kostprijs worden vervaardigd.

30 In de gemonteerde stand van het ophangorgaan 4 ligt de draagring 9 tegenover het bovineinde van de houderwand 11, waarbij de steunrand 10 rust op een aan het bovineinde van de houderwand 11 aangevormde, buitenwaarts gerichte flensrand 12, zoals in de fig. 1 en 3 is weergegeven. Het 35 ophangorgaan 4 is door middel van een klempassing gemonteerd, doordat aan de buitenzijde van de draagring 9 een aantal regelmatig over de omtrek verdeelde, axiaal verlopende verdikkingen zijn gevormd (niet weergegeven in de tekening). Het ophangorgaan 4 kan hierdoor desgewenst gemakkelijk worden 40 verwijderd en worden vervangen door een ophangorgaan met veer-

klemmen, die geschikt zijn voor kwasten met afwijkende steeldiameters. De beschreven inrichting 1 is hierdoor bruikbaar voor het opbergen van de meest uiteenlopende typen kwasten. Het opbergen en uitnemen van de kwasten is bijzonder 5 eenvoudig, doordat de kwaststeel gemakkelijk in een veerklem kan worden gedrukt en weer kan worden losgenomen. De kwasten, bijvoorbeeld verfkwasten, kunnen bij gebruik van de inrichting 1 gedurende langere tijd worden bewaard, zonder dat de kwaliteit achteruitgaat, aangezien de kwast niet op de kwastharen 10 rust. Doordat de kwasten hangend in de inrichting 1 worden bewaard, blijven de kwastharen vrij van het vuil, zoals verfstrengen en dergelijke, dat zich op de bodem 13 van de houder 2 zal verzamelen.

Teneinde het verdampen van een gewoonlijk 15 in de houder 2 aangebrachte vloeistof, zoals bijvoorbeeld water of terpentine, te voorkomen, kan het deksel 3 afdichtend op de houder 2 worden aangebracht. Hiertoe bezit het deksel aan het ondereinde een buitenwaarts gerichte flensrand 14, welke aan de omtrek een omlaag stekende rand 15 20 draagt. Bij op de houder 2 aangebracht deksel 3 omgeeft de rand 15 met speling de flensrand 12 van de houder 2. Op deze flensrand 12 van de houder 2 is een afdichtingsring 16 bevestigd, die bijvoorbeeld uit rubber bestaat. De flensrand 14 van het deksel 3 is voorzien van een ringvormige verdikking 17, die bij op de houder 2 aangebracht deksel 3 op de 25 afdichtingsring 16 steunt. De omlaag stekende rand 15 van het deksel 3 is uitgevoerd met een aantal regelmatig over de omtrek verdeelde, binnenwaarts gerichte nokken 18, waarvan er in de tekening slechts één zichtbaar is. De flensrand 30 14 van de houder 2 is voorzien van een overeenkomstig aantal buitenwaarts gerichte nokken 19, waarvan er eveneens slechts één in de tekening zichtbaar is. De nokken 19 zijn uitgevoerd als oplooptnokken, doordat in omtreksrichting gaande de axiale dikte van de nokken 19 van een minimum- 35 tot een maximumwaarde toeneemt.

Het deksel 3 wordt bij gebruik van de inrichting 1 nu op de houder 2 geplaatst, waarbij de nokken 18 van het deksel 3 de nokken 19 van de houder 2 passeren. Vervolgens wordt het deksel 3 ten opzichte van de houder 2 40 gedraaid, waarbij de nokken 18 onder de nokken 19 grijpen

8105263

en door de toenemende axiale dikte van de nokken 19 de ringvormige verdikking 17 op de afdichtingsring 16 wordt gedrukt. Hierdoor wordt de inrichting 1 volledig afgesloten, zodat de zich in de houder 2 bevindende vloeistof nauwelijks kan verdampen. Op deze wijze wordt bereikt, dat de in de inrichting 1 opgeborgen kwasten onder optimale omstandigheden worden bewaard.

Ter bescherming van de afdichtingsring 16 bij afgenomen deksel 3 is aan de omtrek van de flensrand 14 nog een opstaande rand 20 gevormd, waarvan de hoogte tenminste gelijk is aan de dikte van de afdichtingsring 16.

Het deksel 3 is aan zijn bovineinde voorzien van een inspringend gedeelte 21. Op de buitenwand van dit gedeelte 21 zijn met gelijke tussenafstanden regelmatig over de omtrek verdeelde ribben 22 gevormd, die in axiale richting verlopen. Het deksel 3 kan hierdoor gemakkelijk met de hand op de houder worden gedraaid.

De diameters van de houder 2 en het deksel 3 zijn zodanig, dat de houder 2 in het deksel 3 past, zoals met een streeplijn in fig. 1 is aangeduid. Hierdoor kunnen de afmetingen van de inrichting 1 tot circa de helft worden gereduceerd, hetgeen voor het verpakken en het transport bijzonder gunstig is.

Opgemerkt wordt, dat de houder 2 en het deksel 3 bij de beschreven inrichting 1 door spuitgieten uit kunststof zijn vervaardigd. De buitenzijde van de houder 2 kan bijvoorbeeld een vonkerosie-bewerking ondergaan, waardoor een fraai uiterlijk wordt verkregen. Uiteraard kunnen de houder 2 en het deksel 3 ook op andere wijze worden vervaardigd.

Tenslotte wordt opgemerkt, dat de houder 2 door middel van tussenschotten of dergelijke in twee of meer compartimenten kan worden verdeeld (niet weergegeven in de tekening). Hierdoor kan de vloeistof in het ene compartiment gescheiden worden bewaard van de vloeistoffen in de overige compartimenten, zodat bijvoorbeeld bij verfkwasten een onderscheiding kan worden gemaakt naar lichte en donkere verfkleuren.

De uitvinding is niet beperkt tot het in het voorgaande beschreven uitvoeringsvoorbeeld, dat binnen

het kader der uitvinding op verschillende manieren kan worden gevarieerd.

8105263

C o n c l u s i e s .

1. Inrichting voor het opbergen van kwasten of dergelijke, voorzien van een houder met een bijpassend deksel en een in de houder aangebracht ophangorgaan voor de kwasten, m e t h e t k e n m e r k, dat het ophangorgaan 5 is uitgerust met een aantal veerklemmen, die elk kunnen samenwerken met een kwaststeel.

2. Inrichting volgens conclusie 1, m e t h e t k e n m e r k, dat het ophangorgaan veerklemmen voor kwasten met verschillende steeldiameters bezit.

10 3. Inrichting volgens conclusie 1 of 2, m e t h e t k e n m e r k, dat het ophangorgaan door middel van een klempassing losneembaar in het bovendee! van de houder is gemonteerd.

4. Inrichting volgens conclusie 1, 2 of 3, 15 m e t h e t k e n m e r k, dat het ophangorgaan een uit kunststof vervaardigde ring omvat, waarbij de veerklemmen elk bestaan uit twee symmetrisch ten opzichte van een straal van de ring gelegen, binnenwaarts gerichte gekromde benen, die één geheel vormen met de ring.

20 5. Inrichting volgens conclusie 4, m e t h e t k e n m e r k, dat de ring door radiaal buitenwaarts gerichte tussenstukken is verbonden met een draagring, die in de gemonteerde stand ongeveer aanligt tegen de binnenwand van de bekervormige houder en die aan zijn bovineinde een 25 buitenwaarts gerichte steunrand bezit, welke rust op een aan het bovineinde van de houderwand aangevormde, buitenwaarts gerichte flensrand.

6. Inrichting volgens conclusie 5, m e t h e t k e n m e r k, dat het eveneens bekervormige deksel 30 aan het ondereinde een buitenwaarts gerichte flensrand bezit, die aan zijn omtrek een omlaagstekende rand draagt, welke bij aangebracht deksel de flensrand van de houder omgeeft.

7. Inrichting volgens conclusie 6, m e t h e t k e n m e r k, dat op de flensrand van de houder een 35 afdichtingsring is bevestigd, terwijl op de flensrand van het deksel een ringvormige verdikking is gevormd, die bij aangebracht deksel op de afdichtingsring steunt, waarbij de omlaagstekende rand van het deksel een aantal regelmatig over de

omtrek verdeelde, binnenwaarts gerichte nokken bezit, die kunnen samenwerken met een overeenkomstig aantal buitenwaarts gerichte nokken van de flensrand van de houder, welke in omtreksrichting een in axiale richting variërende dikte  
5 vertonen.

8. Inrichting volgens conclusie 7, met het kenmerk, dat de flensrand van de houder aan zijn omtrek een opstaande rand bezit, die de afdichtingsring omgeeft en waarvan de hoogte tenminste gelijk is aan de  
10 dikte van de afdichtingsring.

9. Inrichting volgens één der conclusies 5-8, met het kenmerk, dat de draagring aan de buitenzijde een aantal regelmatig over de omtrek verdeelde, axiaal verlopende verdikkingen bezit.

15 10. Inrichting volgens één der voorgaande conclusies, met het kenmerk, dat de houder door middel van tussenschotten in ten minste twee gescheiden compartimenten is verdeeld.

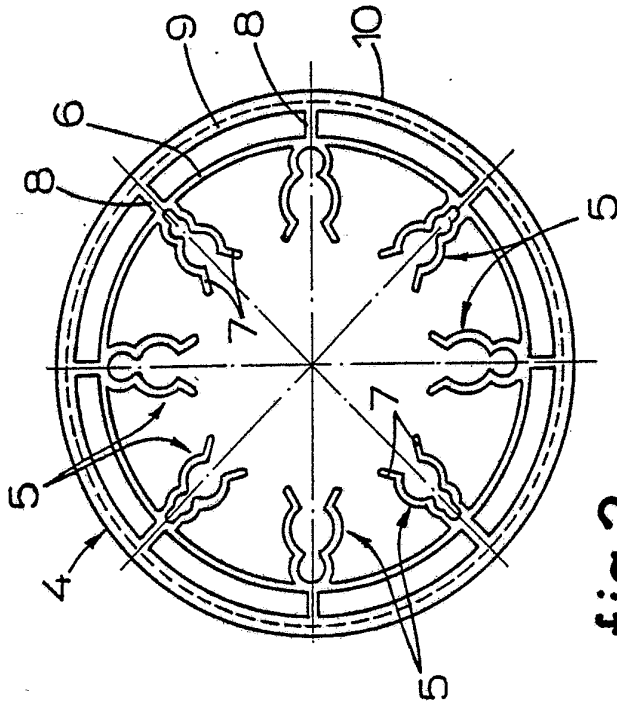


fig.2

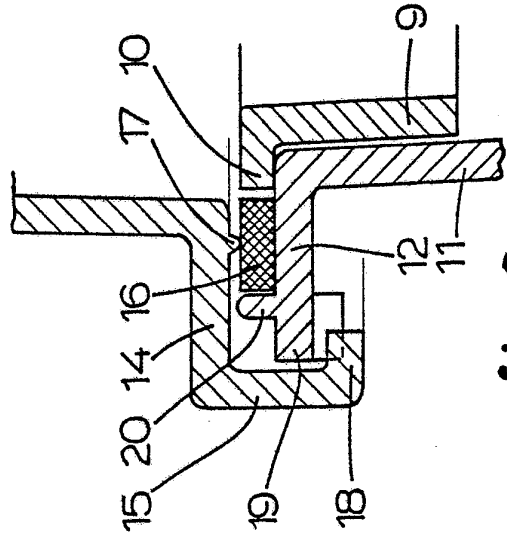


fig.3

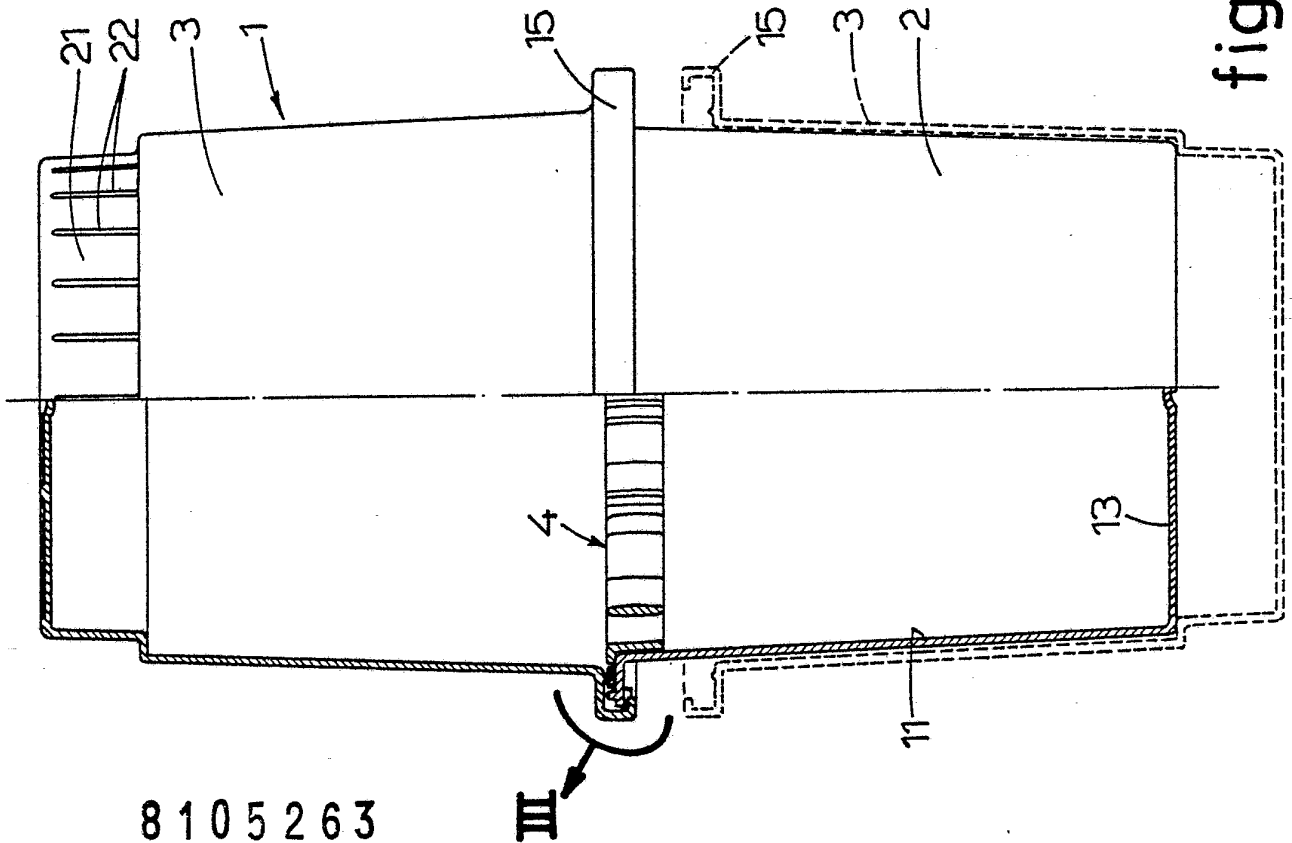


fig.1

8 1 0 5 2 6 3

III