

①9



OFICINA ESPAÑOLA DE
PATENTES Y MARCAS

ESPAÑA



①1 Número de publicación: **1 065 347**

②1 Número de solicitud: U 200700801

⑤1 Int. Cl.:
A47B 3/00 (2006.01)

①2

SOLICITUD DE MODELO DE UTILIDAD

U

②2 Fecha de presentación: **19.04.2007**

⑦1 Solicitante/s: **ARTHUR SEALAND, S.L.**
Gran de Gracia, 34 – 1º 2ª
08012 Barcelona, ES

④3 Fecha de publicación de la solicitud: **01.08.2007**

⑦2 Inventor/es: **Cantos Gámiz, Antonio**

⑦4 Agente: **No consta**

⑤4 Título: **Mesa plegable apilable.**

ES 1 065 347 U

DESCRIPCIÓN

Mesa plegable apilable.

Objeto de la invención

La invención, tal como expresa el enunciado de la presente memoria descriptiva, se refiere a una mesa plegable apilable, aportando a la función a que se destina varias ventajas, aparte de las inherentes a su organización y constitución, que se describirán en detalle más adelante.

Más concretamente, el objeto de la invención consiste en una mesa, del tipo que, esencialmente destinadas a la hostelería y restauración, están constituidas por un tablero sustentado por una columna central soportada por un pie en forma de cruz, la cual presenta la particularidad de incorporar medios que permiten el plegado o abatimiento del tablero así como una especial configuración del pie lo cual, juntamente con dicho abatimiento, permite el apilado o agrupamiento de varias mesas del mismo tipo ocupando un mínimo espacio.

Antecedentes de la invención

Como es sabido, la falta de espacio suele ser una problemática importante en todos los ámbitos. En el caso particular de la hostelería y restauración, dicho problema representa en muchas ocasiones no pocos quebraderos de cabeza para sus responsables, ya que, por ejemplo en las terrazas, el gran número de mesas y sillas que pueden llegar a tener, debe ser recogido y almacenado cada noche en poco espacio.

Cabe mencionar, por otra parte, que mesas con mecanismos de tablero plegable o abatible, son ya conocidas en determinados tipos de muebles, no así en el tipo de mueble simple y ligero que aquí concierne, siendo en todo caso dichos mecanismos de compleja configuración y por tanto elevado coste de fabricación, lo cual repercute negativamente en el tipo de mueble del que aquí se trata.

Se hace por tanto necesaria la creación de una mesa que permite solventar, de forma práctica, económica y sencilla, la problemática planteada, siendo este el principal objetivo de la presente invención, sobre la cual, cabe señalar que, por parte del peticionario, se desconoce la existencia de ninguna otra mesa que presente unas características técnicas, estructurales y de configuración semejantes.

Explicación de la invención

Así, la una mesa plegable apilable que la invención propone, constituye por sí misma una evidente novedad, ya que a tenor de su creación se consigue de forma taxativa una mesa dotada de un mecanismo de abatimiento o plegado del tablero sumamente sencillo, y por tanto que no la encarece, así como un diseño y configuración del pie que permite su apilamiento ajustando al mínimo el espacio que pueden llegar a ocupar una pluralidad de mesas de este tipo.

Para ello, y de forma concreta, la mesa que se preconiza, que tal como se ha señalado comprende un tablero, que puede ser cuadrado o circular, dispuesto sobre una columna central que a su vez se apoya sobre un pie en cruz, incorpora, bajo dicho tablero y como punto de unión entre éste y la columna, un mecanismo constituido por un soporte lateralmente articulado en cuyo lado opuesto dispone de un pestillo que trabando una pestaña y fijado a un resorte, mantiene el tablero en su posición de uso, permitiendo el abatimiento del mismo, al ser liberado, hasta su posicionamiento totalmente vertical.

Paralelamente, en su base, la mesa dispone de un pie en cruz formado por sendas piezas que, provistas de elementos de encaje mutuo y de una estudiada configuración curvocóncava, permite apilar el pie de una mesa ajustadamente al de la contigua, haciendo que la agrupación de varias unidades se pueda realizar en el mínimo espacio.

La nueva mesa plegable apilable representa, por consiguiente, una estructura innovadora de características estructurales y constitutivas desconocidas hasta ahora para tal fin, razones que unidas a su utilidad práctica, la dotan de fundamento suficiente para obtener el privilegio de exclusividad que se solicita.

Descripción de los dibujos

Para complementar la descripción que se está realizando y con objeto de ayudar a una mejor comprensión de las características de la invención, se acompaña a la presente memoria descriptiva, como parte integrante de la misma, de un juego de planos, en los que con carácter ilustrativo y no limitativo se ha representado lo siguiente:

La figura número 1.- Muestra una vista en perspectiva de un ejemplo de realización de la nueva mesa plegable apilable, según la invención.

La figura número 2.- Muestra una vista en perspectiva del modo de abatimiento y apilamiento de un grupo de mesas según la invención.

La figura número 3.- Muestra una vista en alzado de la nueva mesa, en la que se han representado las partes ocultas en línea de trazo discontinuo, apreciándose las principales partes y elementos que comprende, así como su configuración y disposición.

Las figuras número 4-A y 4-B.- Muestran respectivas vistas en alzado frontal y lateral del pie de la nueva mesa.

Las figuras número 5 y 6.- Muestran sendas vistas en planta inferior de las piezas superior e inferior que componen el pie de la mesa.

Las figuras 7-A, 7-B y 7-C.- Muestran respectivamente una vista en sección, y en detalle de la planta inferior y superior de la parte central de la pieza superior que compone el pie de la mesa.

Las figuras 8-A, 8-B y 8-C.- Muestran respectivamente una vista en sección, y en detalle de la planta inferior y superior de la parte central de la pieza inferior que compone el pie de la mesa.

La figura número 9.- Muestra una vista en detalle de la parte central de unión entre las piezas inferior y superior que componen el pie de la mesa, apreciándose el modo en que encajan una en la otra.

Realización preferente de la invención

A la vista de las mencionadas figuras, y de acuerdo con la numeración adoptada, se puede observar en ellas como la invención está constituida por una mesa (1) que comprende un tablero (2), rectangular en el ejemplo representado, pero que puede adoptar otras formas, el cual se encuentra dispuesto sobre una columna central (3) la cual a su vez se soporta sobre un pie en cruz (4).

Atendiendo a la figura 2, se aprecia como el tablero (2) es abatible, llegando a posicionarse verticalmente, y como la configuración específica el pie (4) permite, junto a dicho abatimiento del tablero (2), situar apiladamente un conjunto de mesas (1) ocupando un mínimo espacio, para lo cual las piezas superior (5) e inferior (6) que componen el pie en cruz (4) se superponen ajustadamente unas sobre otras, ya que la progresiva curvatura cóncava y dimensiona-

do que presentan está especialmente diseñada para ello.

Por otra parte, tal como se aprecia en la figura 3, para la fijación de las distintas partes que comprende la mesa (1), y para posibilitar el abatimiento del tablero (2), ésta incorpora, bajo dicho tablero (2) y como punto de unión entre éste y la columna (3), un mecanismo constituido por una pieza de soporte (7), lateralmente provista de una articulación (8), en cuyo lado opuesto dispone de una pestaña (9) que se traba en el entrante (10) previsto para tal fin en un pestillo basculante (11), el cual se encuentra fijado al tablero (2) y a un resorte (12) cuyo extremo opuesto se fija en una lengüeta o saliente (13) previsto en la parte inferior del tablero (2).

De esta forma, dicho pestillo (11) mantiene fijado el tablero (2) en su posición de uso, permitiendo el abatimiento del mismo, al ser liberado, hasta su posicionamiento totalmente vertical gracias al articulado (8) de la pieza de soporte (7).

En cuanto a la fijación del resto de elementos que comprende la mesa (1), cabe destacar que la columna (3), que es interiormente hueca, se fija a la pieza de soporte (7), y las piezas (5) y (6) que componen el pie (4) a ésta, mediante la incorporación en su interior de una varilla roscada (14) que mediante respectivas tuercas de apriete, dispuestas una (15) en la parte superior de la misma, otra (16) bajo la pieza superior (5) y otra (17) bajo la pieza inferior (6) del pie (4), presiona mediante su roscado unas piezas contra otras asegurando su fijación.

Por otra parte, es importante destacar, tal como se aprecia en las figuras 4-A, 4-B, 5 y 6 y más detalla-

damente en las figuras 7-A a 8-C, la especial configuración de las piezas (5) y (6) que componen el pie en cruz (4) de la mesa. Así, como se puede apreciar en la figura 5, y más detalladamente en las figuras 7-A, 7-B y 7-C, la pieza superior (5), además de la mencionada configuración curvocóncava anteriormente descrita, presenta en su parte superior una ranura circular (18) apta para recibir la parte inferior de la columna (3), existiendo en ella un resalte (19) que, en coincidencia con un entrante (no representado) previsto en dicha parte inferior de la columna (3), impedirá el giro libre de ésta para poder proceder a la fijación de la varilla (14) en su interior, la cual atraviesa dicha pieza (5) por el orificio (20) previsto en su entro para ello. Por su parte inferior, dicha pieza (5) presenta una serie de tabiques (21) de refuerzo y especialmente configurados y dimensionados para resultar aptos para encajar, tal como se aprecia en la figura 9, en los tabiques (22) previstos en la parte central superior de la pieza inferior (6) conformante del pie (4), mostrados en la figura 8-C, la cual además de disponer también de un orificio central (23) para el paso de la varilla (14), tal como se aprecia en las figuras 8-A y 8-B, presenta así mismo, inferiormente tabiques de refuerzo (24).

Descrita suficientemente la naturaleza de la presente invención, así como la manera de ponerla en práctica, se hace constar que, dentro de su esencialidad, podrá ser llevada a la práctica en otras formas de realización que difieran en detalle de la indicada a título de ejemplo, y a las cuales alcanzará igualmente la protección que se recaba siempre que no se altere, cambie o modifique su principio fundamental.

REIVINDICACIONES

1. Mesa plegable apilable, del tipo constituido por un tablero (2), rectangular o circular, dispuesto sobre una columna central (3) la cual a su vez se soporta sobre un pie en cruz (4), **caracterizada** por el hecho de incorporar medios para que dicho tablero (2) sea abatible, llegando a posicionarse verticalmente; y en que la configuración específica el pie (4) permite, junto a dicho abatimiento del tablero (2), situar apiladamente un conjunto de mesas (1) ocupando un mínimo espacio, estando dicho pie (4) compuesto por sendas piezas superior (5) e inferior (6) dotadas de una progresiva curvatura cóncava y un dimensionado tal que permite que se superpongan ajustadamente unas sobre otras.

2. Mesa plegable apilable, según la reivindicación 1, **caracterizada** por el hecho de que, para posibilitar el abatimiento del tablero (2), incorpora, bajo dicho tablero (2) y como punto de unión entre éste y la columna (3), un mecanismo constituido por una pieza de soporte (7), lateralmente provista de una articulación (8), en cuyo lado opuesto dispone de una pestaña (9) que se traba en el entrante (10) previsto para tal fin en un pestillo basculante (11), el cual se encuentra fijado al tablero (2) y a un resorte (12) cuyo extremo opuesto se fija en una lengüeta o saliente (13) previsto en la parte inferior del tablero (2).

3. Mesa plegable apilable, según las reivindicaciones 1 y 2, **caracterizada** por el hecho de que la

columna (3), que es interiormente hueca, se fija a la pieza de soporte (7), y las piezas (5) y (6) que componen el pie (4) a ésta, mediante la incorporación en su interior de una varilla roscada (14) que mediante respectivas tuercas de apriete, dispuestas una (15) en la parte superior de la misma, otra (16) bajo la pieza superior (5) y otra (17) bajo la pieza inferior (6) del pie (4), presiona mediante su roscado unas piezas contra otras asegurando su fijación.

4. Mesa plegable apilable, según las reivindicaciones 1 a 3, **caracterizada** por el hecho de que la pieza superior (5) conformante del pie (4) presenta en su parte superior una ranura circular (18) apta para recibir la parte inferior de la columna (3) existiendo en ella un resalte (19) que en coincidencia con un entrante previsto en dicha parte inferior de la columna (3) impedirá el giro libre de ésta para poder proceder a la fijación de la varilla (14) en su interior, disponiendo dicha pieza (5) para el paso de la varilla (14) de un orificio central (20).

5. Mesa plegable apilable, según las reivindicaciones 1 a 3, **caracterizada** por el hecho de que la pieza superior (5) conformante del pie (4), por su parte inferior, presenta una serie de tabiques (21) de refuerzo, y especialmente configurados y dimensionados para resultar aptos para encajar en los tabiques (22) previstos en la parte central superior de la pieza inferior (6) conformante del pie (4), la cual presenta, así mismo, inferiormente tabiques de refuerzo (24) y un orificio central (23) para el paso de la varilla (14).

35

40

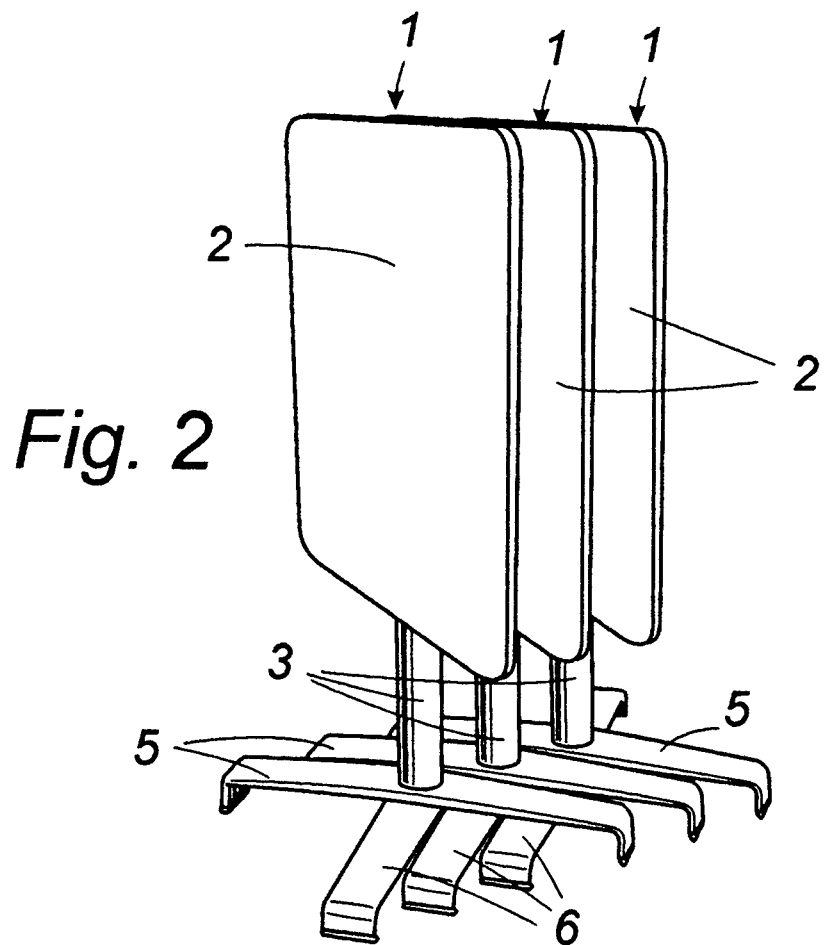
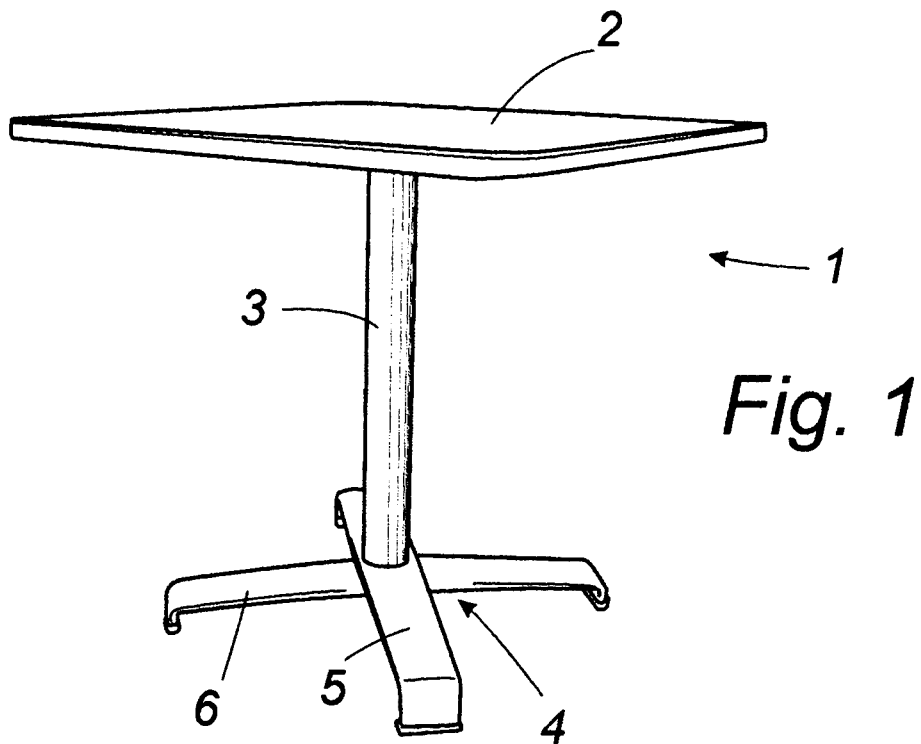
45

50

55

60

65



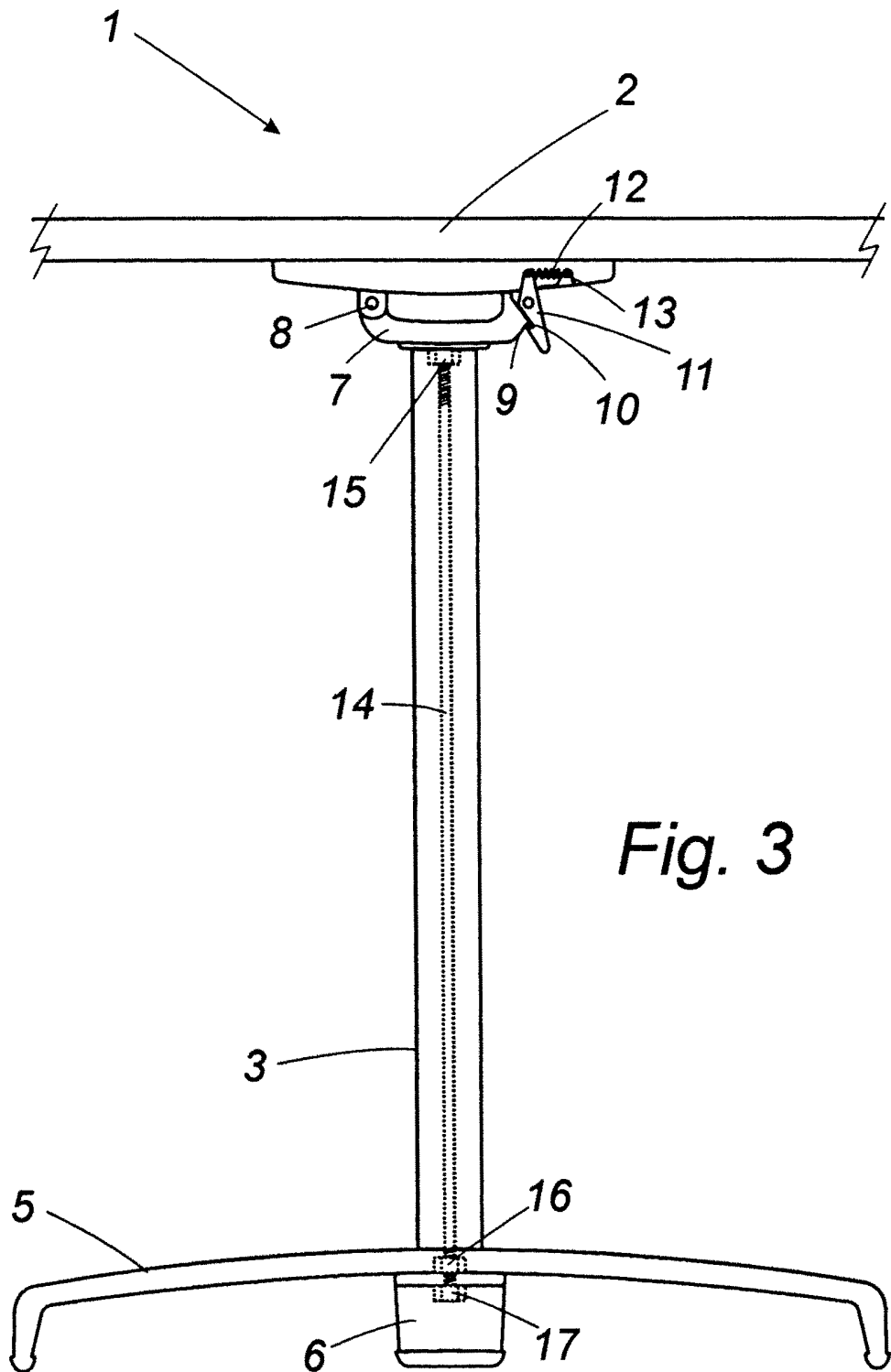


Fig. 3

Fig. 4-A

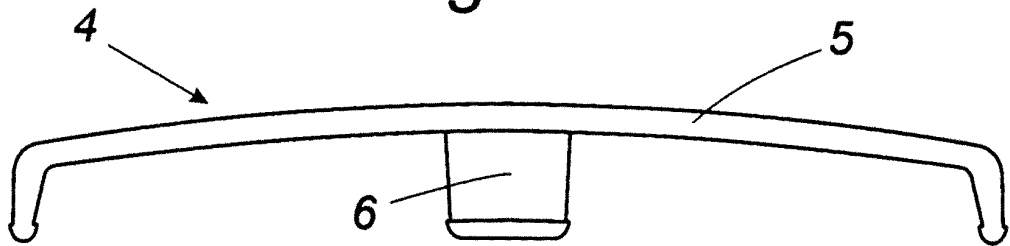


Fig. 4-B

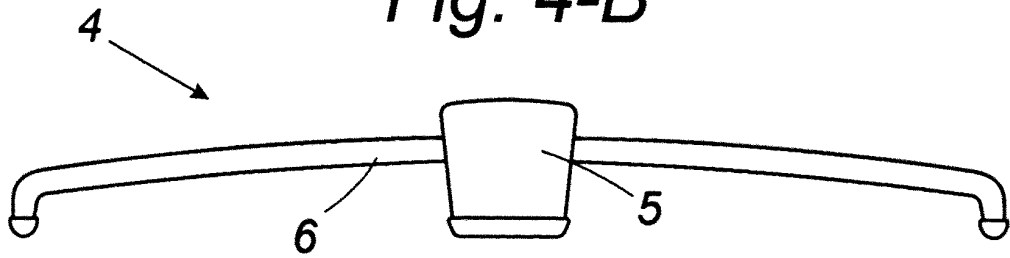


Fig. 5

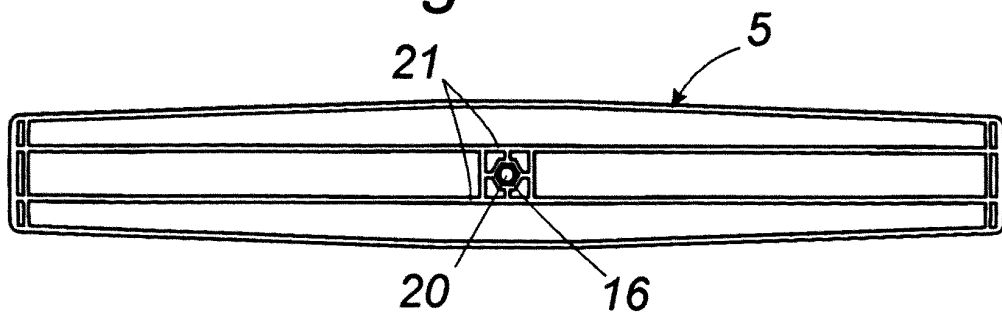
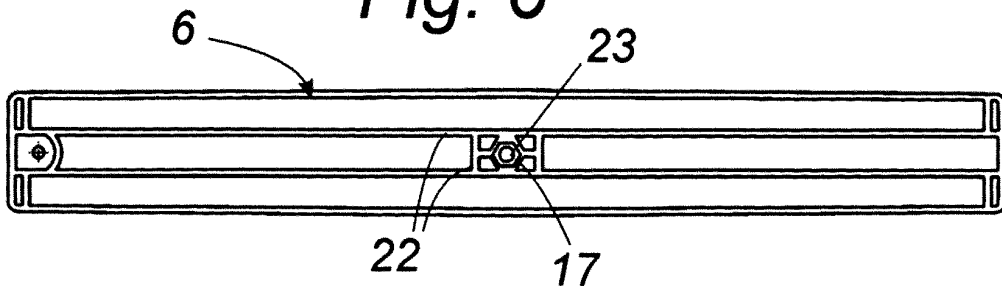


Fig. 6



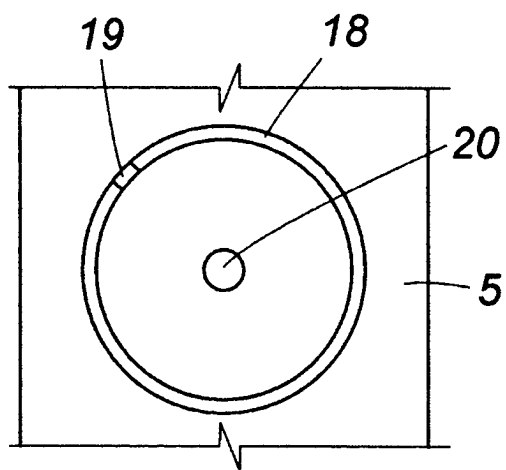
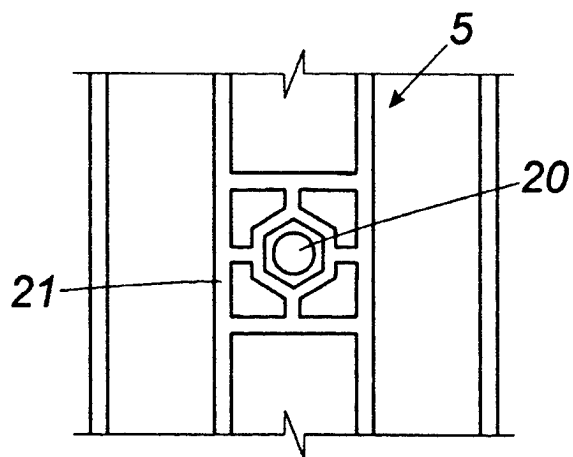
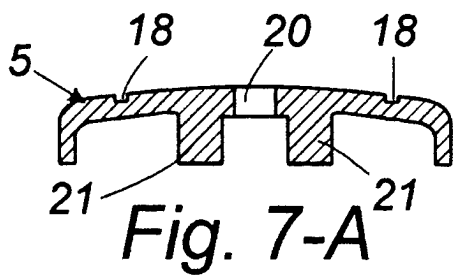


Fig. 7-B

Fig. 7-C

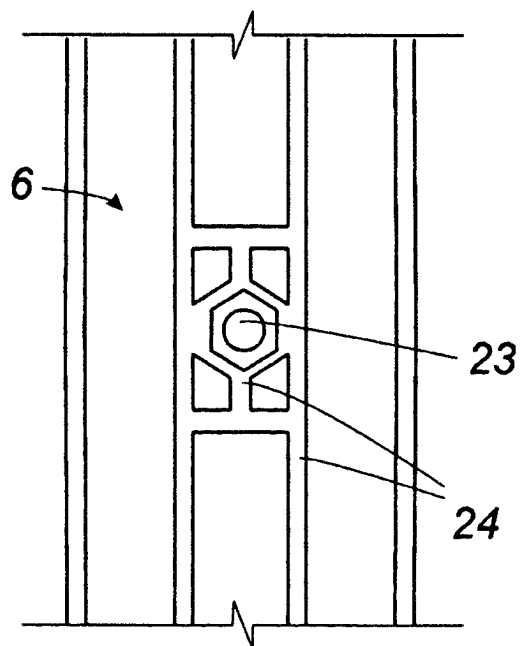
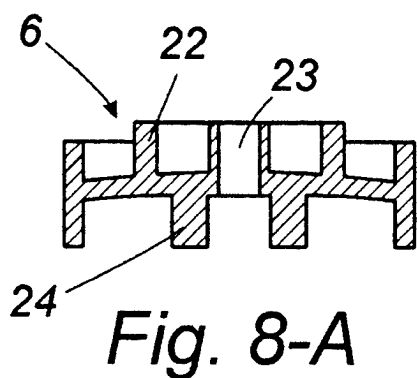


Fig. 8-B

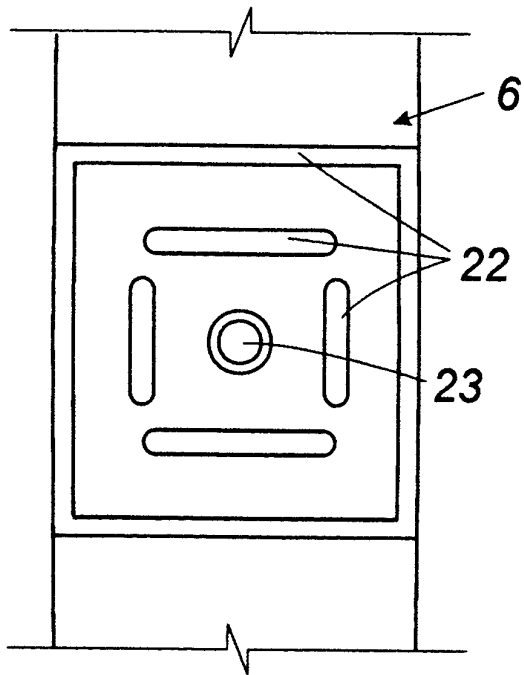


Fig. 8-C

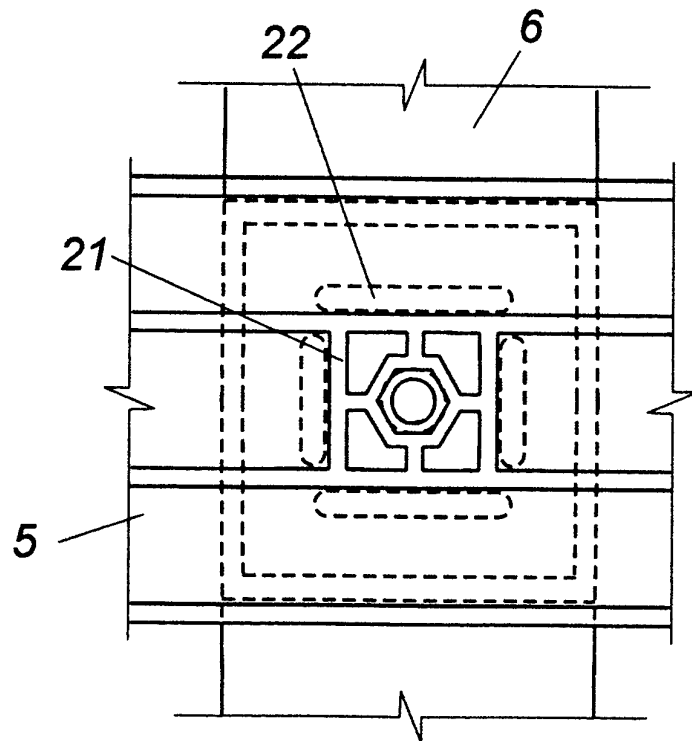


Fig. 9