

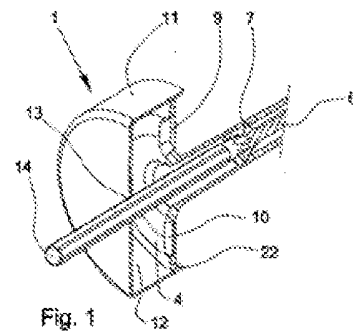
(12) **Recherchenbericht**  
(Gebrauchsmusterschrift)

(21) Anmeldenummer: GM 50090/2013 (51) Int. Cl.: **E04B 1/76** (2006.01)  
(22) Anmeldetag: 10.09.2008  
(24) Beginn der Schutzdauer: 15.08.2013  
(88) Recherchenbericht 15.04.2014  
veröffentlicht am:

(60) Abzweigung aus EP 08015937.9	(73) Gebrauchsmusterinhaber: EJOT BAUBEFESTIGUNGEN GMBH 57334 Bad Laasphe (DE)
(30) Priorität: 27.09.2007 DE 102007046323 beansprucht.	(74) Vertreter: SONN & PARTNER PATENTANWÄLTE WIEN
(56) Entgegenhaltungen: EP 1357301 A2 DE 10159632 A1 DE 102004005582 A1	

(54) **Befestigungselement und Verfahren zur vertieften Montage einer Dämmstoffplatte**

(57) Die Erfindung betrifft ein Befestigungselement (1) und ein Verfahren zur vertieften Montage einer Dämpfstoffplatte (2) an einer Unterkonstruktion (3) mit einem Druckteller (4) und einer daran anschließenden Dübelhülse (5) zur Aufnahme eines Spreizelements (6) mit einem Spreizelementkopf (7). Die Dübelhülse weist eine Spreizzone (8) auf und an der in Einführrichtung unteren Seite des Drucktellers sind Fräsvorrichtungen (9) zum Ausfräsen der Dämpfstoffplatte und Ausnehmungen (10) zum Hindurchtreten des ausgefrästen Dämmstoffmaterials angeordnet. Das ausgefräste Dämmstoffmaterial wird in einer Auffangvorrichtung (11) gesammelt.



Klassifikation des Anmeldegegenstands gemäß IPC: <b>E04B 1/76</b> (2006.01)
Klassifikation des Anmeldegegenstands gemäß CPC: <b>E04B 1/7633</b> (2013.01); <b>E04B 1/7629</b> (2013.01)
Recherchierter Prüfstoﬀ (Klassifikation): E04B
Konsultierte Online-Datenbank: WPI; EPODOC; TXInn

Dieser Recherchenbericht wurde zu den am **18.06.2013** eingereichten Ansprüchen **1-12** erstellt.

Kategorie <sup>1)</sup>	Bezeichnung der Veröffentlichung: Ländercode, Veröffentlichungsnummer, Dokumentart (Anmelder), Veröffentlichungsdatum, Textstelle oder Figur soweit erforderlich	Betreffend Anspruch
Y	EP 1357301 A2 (MUNGO AG) 29. Oktober 2003 (29.10.2003) gesamtes Dokument	1-12
Y	DE 10159632 A1 (EJOT GMBH) 26. Juni 2003 (26.06.2003) gesamtes Dokument	1-12
A	DE 102004005582 A1 (VEIT DENNERT KG) 25. August 2005 (25.08.2005) Figuren, Zusammenfassung	1-12

Datum der Beendigung der Recherche: 09.12.2013	Seite 1 von 1	Prüfer(in): WAGNER Sascha
---	---------------	------------------------------

<sup>1)</sup> **Kategorien** der angeführten Dokumente:  
**X** Veröffentlichung **von besonderer Bedeutung**: der Anmeldegegenstand kann allein aufgrund dieser Druckschrift nicht als neu bzw. auf erfinderischer Tätigkeit beruhend betrachtet werden.  
**Y** Veröffentlichung **von Bedeutung**: der Anmeldegegenstand kann nicht als auf erfinderischer Tätigkeit beruhend betrachtet werden, wenn die Veröffentlichung mit einer oder mehreren weiteren Veröffentlichungen dieser Kategorie in Verbindung gebracht wird und diese **Verbindung für einen Fachmann naheliegend** ist.  
**A** Veröffentlichung, die den allgemeinen **Stand der Technik** definiert.  
**P** Dokument, das von **Bedeutung** ist (Kategorien **X** oder **Y**), jedoch **nach dem Prioritätstag** der Anmeldung veröffentlicht wurde.  
**E** Dokument, das **von besonderer Bedeutung** ist (Kategorie **X**), aus dem ein „**älteres Recht**“ hervorgehen könnte (früheres Anmeldedatum, jedoch nachveröffentlicht, Schutz ist in Österreich möglich, würde Neuheit in Frage stellen).  
**&** Veröffentlichung, die Mitglied der selben **Patentfamilie** ist.